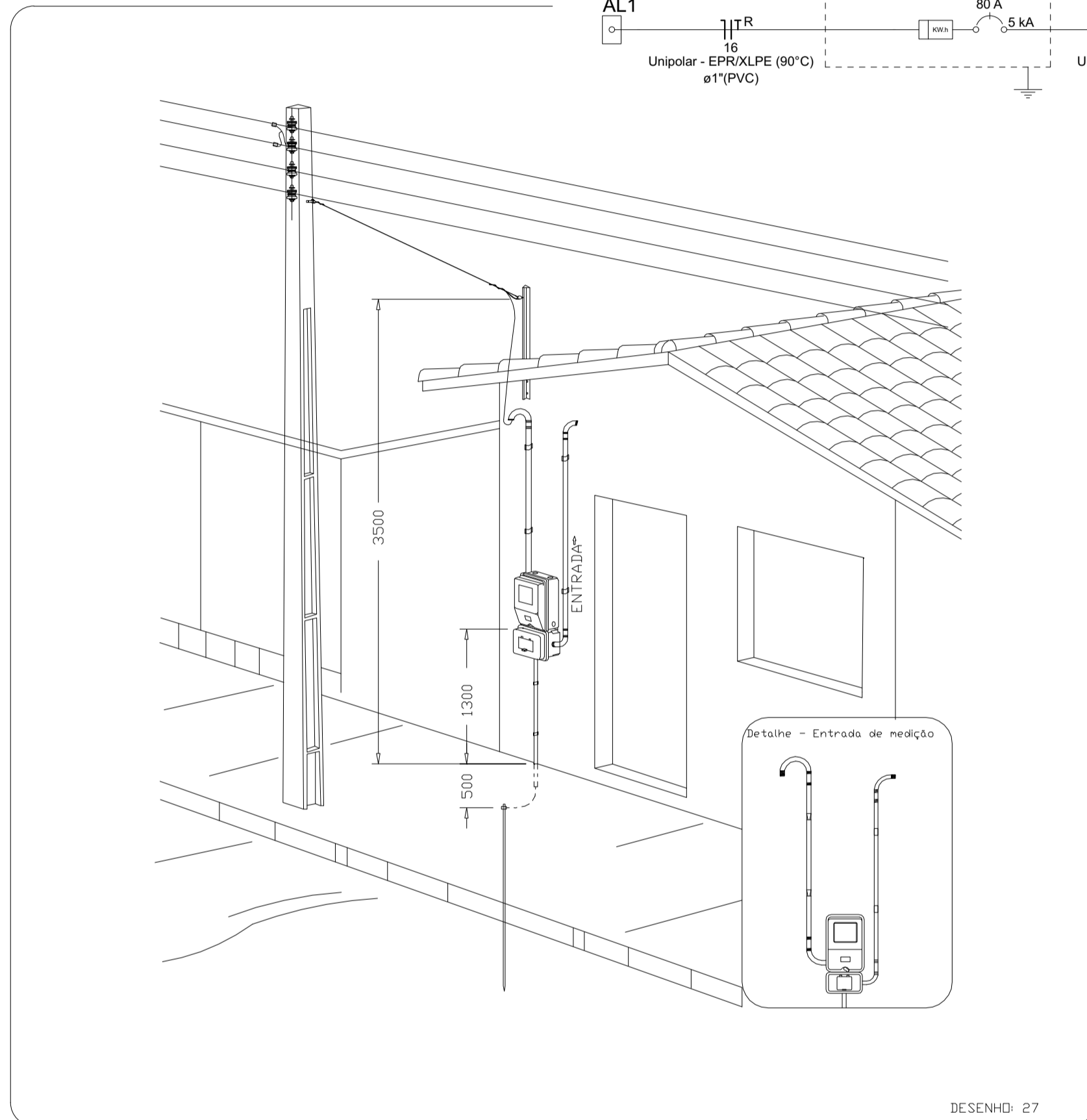
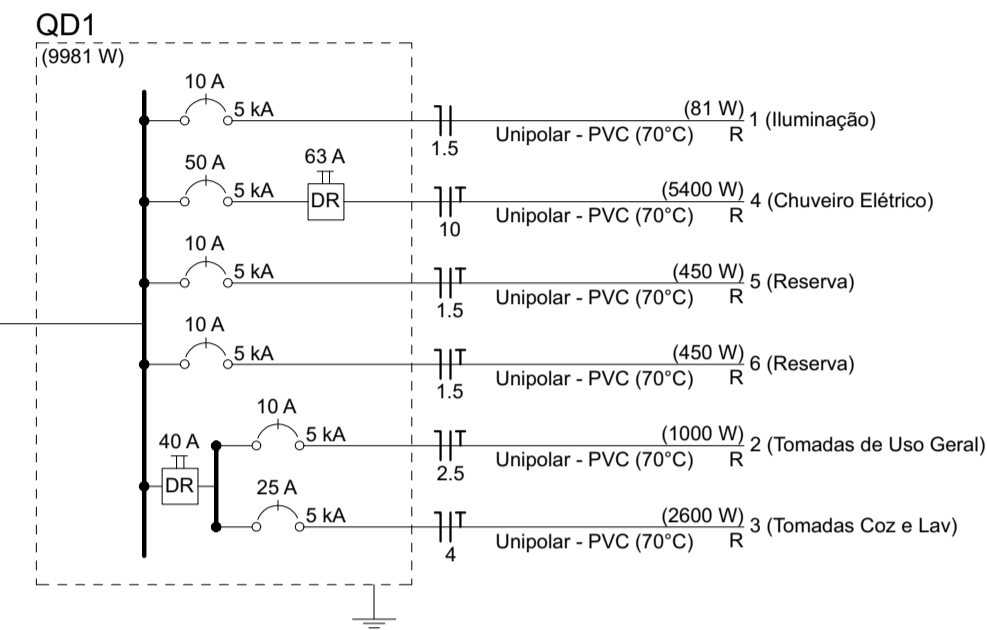


Circuito	Descrição	Esquema	Método de inst.	Tensão (V)	Pot. total (VA)	Pot. total (W)	Fases	Pot. - R (W)	Pot. - S (W)	Pot. - T (W)	FCT	FCA (A)	In' (A)	Ip (A)	Seção (mm2)	Ic (A)	Icc (kA)	Disj (A)	dV parc (%)	dV total (%)	Status
QM1		F+N+T	B1	127 V	10416	9981	R	9981	0	0	1.00	1.00	76.3	76.3	16	100.0	5	80	0.48	0.48	OK
TOTAL					10416	9981	R	9981	0	0											

Circuito	Descrição	Esquema	Método de inst.	Tensão (V)	Pot. total (VA)	Pot. total (W)	Fases	Pot. - R (W)	Pot. - S (W)	Pot. - T (W)	FCT	FCA (A)	In' (A)	Ip (A)	Seção (mm2)	Ic (A)	Icc (kA)	Disj (A)	dV parc (%)	dV total (%)	Status
QD1		F+N+T	B1	127 V	10416	9981	R	9981	0	0	1.00	1.00	76.3	76.3	16	100.0	5	80	1.10	1.58	OK
TOTAL					10416	9981	R	9981	0	0											

Circuito	Descrição	Esquema	Método de inst.	Tensão (V)	Iluminação (W)	Tomadas (W)	Pot. total (VA)	Pot. total (W)	Fases	Pot. - R (W)	Pot. - S (W)	Pot. - T (W)	FCT	FCA (A)	In' (A)	Ip (A)	Seção (mm2)	Ic (A)	Icc (kA)	Disj (A)	dV parc (%)	dV total (%)	Status
1	Iluminação	F+N	B1	127 V	9	12	111	81	R	81			1.00	1.00	0.4	0.9	1.5	17.5	5	10	0.06	1.65	OK
2	Tomadas de Uso Geral	F+N+T	B1	127 V		1	1111	1000	R	1000			1.00	1.00	4.4	8.7	2.5	24.0	5	10	0.36	1.95	OK
3	Tomadas Coz e Lav	F+N+T	B1	127 V		2	2889	2600	R	2600			1.00	1.00	22.7	22.7	4	32.0	5	25	0.81	2.40	OK
4	Chuveiro Elétrico	F+N+T	B1	127 V		1	5400	5400	R	5400			1.00	1.00	42.5	42.5	10	57.0	5	50	0.88	2.47	OK
5	Reserva	F+N+T	B1	127 V			450	450	R	450			1.00	1.00	3.5	3.5	1.5	17.5	5	10	0.00	0.00	OK
6	Reserva	F+N+T	B1	127 V			450	450	R	450			1.00	1.00	3.5	3.5	1.5	17.5	5	10	0.00	0.00	OK
TOTAL					1	6	1	12	4	1	10416	9981	R	9981	0	0							

Tipo de carga	Potência instalada (kVA)	Fator de demanda (%)	Demanda (kVA)
Iluminação e TUG's (Casas e apartamentos)	2.13	66.00	1.40
Uso Especifico	8.29	100.00	8.29
TOTAL			9.69



Aérea medição monofásica- Padrão econômico

**ATENÇÃO:**  
Exemplo de projeto inst. elétricas para edificações do Novo PAC FNHIS Sub50 - Portaria 1416/2023.  
Uso facultado, desde que revisado por responsável técnico com a devida emissão de ART/RRT/TRT, e adequado às particularidades de cada obra.

■	Caixa 2x4" de embutir
⊗	Caixa de passagem
⊕	Entrada de serviço
⊖	Espera para rede lógica a 0,40m do piso
⊙	Interruptor simples 1 tecla - 1,00m do piso
⊙	Interruptor simples 2 teclas - 1,00m do piso
⊙	Lâmpada Led 12W A60
⊙	Lâmpada Led 9W A60
⊙	Ponto de TV a 0,40m do piso
⊙	Pulsador de campainha 1 tecla - 1,00m do piso
□	Quadro de distribuição
□	Quadro de medição
⊙	Timbre
⊙	Tomada alta a 2,20m do piso
⊙	Tomada baixa a 0,40m do piso
⊙	Tomada média a 1,00m do piso

—	Elétrica
—	Direta
—	Teto
—	Alta
—	Baixa
- - -	Piso
- - -	Lógica
- - -	Piso
—	TV Cabo
—	Direta

**NOTAS:**  
- UNIDADE DAS MEDIDAS E NÍVEIS EM CENTÍMETROS;  
- ESTE PROJETO FOI ELABORADO COM BASE NAS MEDIDAS DO TERRENO;  
- ALTERAÇÕES NESTE PROJETO SOMENTE COM AUTORIZAÇÃO, ASSINADO PELO AUTOR;

REV.	DESCRIÇÃO	DATA
00	EMIÇÃO INICIAL	26/01/2026

**OBRA:**  
CONSTRUÇÃO DE UNIDADES HABITACIONAIS MCMV -FNHIS -SUB50  
PROPOSTA 039750/2025

**PROJETO:**  
**PROJETO ELÉTRICO**  
(ENTRADA DE SERVIÇO 127V)

**CONTEÚDO:**  
PLANTA BAIXA - DIAGRAMAS, QUADROS E DETALHES

**TIPO:** URBANO  
**FINS:** SOCIAL  
**USO PREDOM.:** RESIDENCIAL

**RESPONSÁVEL TÉCNICO:**  
ADILSON LINO DA SILVA  
**CREA:**  
CREA-MG 161.397/D

**PREFEITO/OU/SECRETÁRIO DE OBRAS:**  
PREFEITURA MUNICIPAL DE PORTEIRINHA  
**CPF / CNPJ:**  
18.013.326/0001-19

**LOGRADOURO:**  
RUA HENRIQUE FRANCISCO DOS SANTOS, SN, BAIRRO RIO CLARO,  
CEP:39520-000, PORTEIRINHA-MG  
**ZONA:**  
ZEIS

**MUNICÍPIO:** PORTEIRINHA -MG  
**MATRÍCULA:** R1-12.973  
**ÁREA DO TERRENO:** 20.000,00 m²  
**ÁREA CONSTRUÍDA:** 53,87 m²

**DATA:** 19/09/2025  
**ESCALA:**  
**FORMATO:** A2  
**PRANCHA:** 01/01  
**QUANTIDADES DE CASAS:** 40 UNIDADES