

Quadro de Cargas (AL1)

| Circuito | Descrição | Esquema | Método de inst. | Tensão (V) | Pot. total. (VA) | Pot. total. (W) | Fases | Pot. - R (W) | Pot. - S (W) | Pot. - T (W) | FCT | FCA | In' (A) | Ip (A) | Seção (mm2) | Ic (A) | Icc (kA) | Disj (A) | dV parc (%) | dV total (%) | Status |
|----------|-----------|---------|-----------------|------------|------------------|-----------------|-------|--------------|--------------|--------------|------|------|---------|--------|-------------|--------|----------|----------|-------------|--------------|--------|
| QM1 | | F+N+T | B1 | 220 V | 10716 | 10281 | R | 10281 | | | 1.00 | 1.00 | 47.3 | 47.3 | 10 | 75.0 | 3 | 63 | 0.19 | 0.19 | OK |
| TOTAL | | | | | 10716 | 10281 | R | 10281 | 0 | 0 | | | | | | | | | | | |

Quadro de Cargas (QM1)

| Circuito | Descrição | Esquema | Método de inst. | Tensão (V) | Pot. total. (VA) | Pot. total. (W) | Fases | Pot. - R (W) | Pot. - S (W) | Pot. - T (W) | FCT | FCA | In' (A) | Ip (A) | Seção (mm2) | Ic (A) | Icc (kA) | Disj (A) | dV parc (%) | dV total (%) | Status |
|----------|-----------|---------|-----------------|------------|------------------|-----------------|-------|--------------|--------------|--------------|------|------|---------|--------|-------------|--------|----------|----------|-------------|--------------|--------|
| QD1 | | F+N+T | B1 | 220 V | 10716 | 10281 | R | 10281 | | | 1.00 | 1.00 | 47.3 | 47.3 | 10 | 57.0 | 3 | 50 | 0.63 | 0.82 | OK |
| TOTAL | | | | | 10716 | 10281 | R | 10281 | 0 | 0 | | | | | | | | | | | |

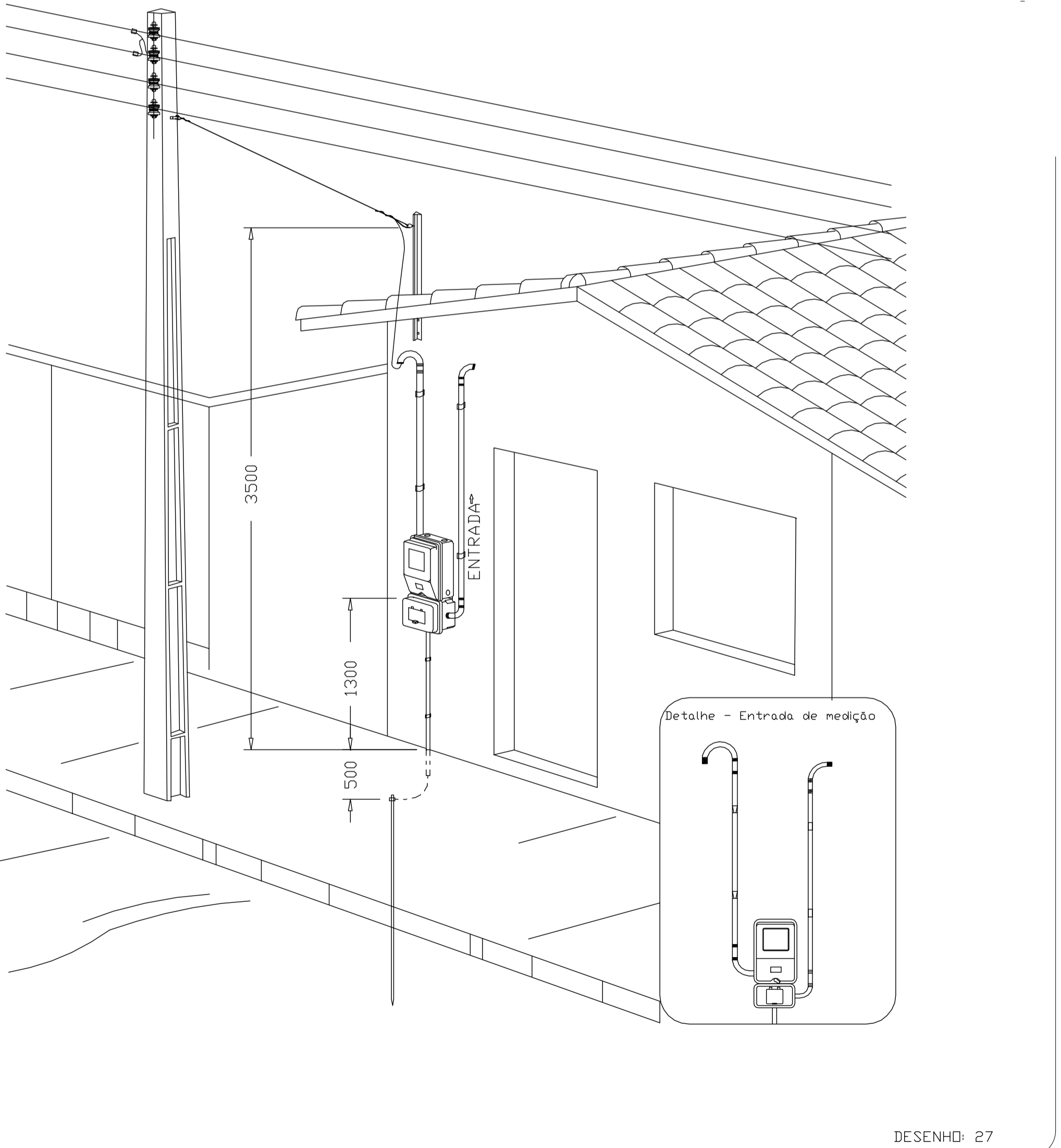
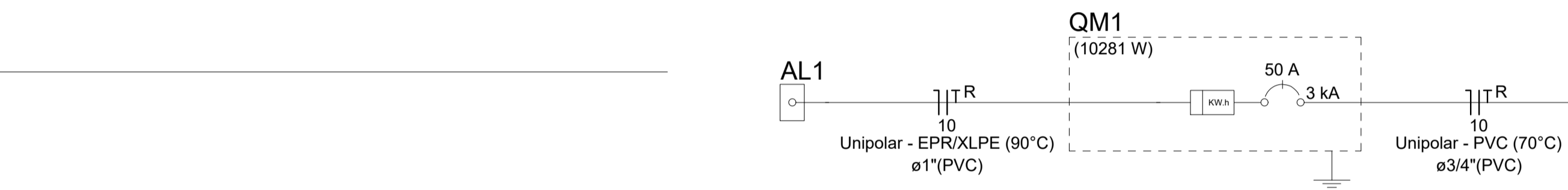
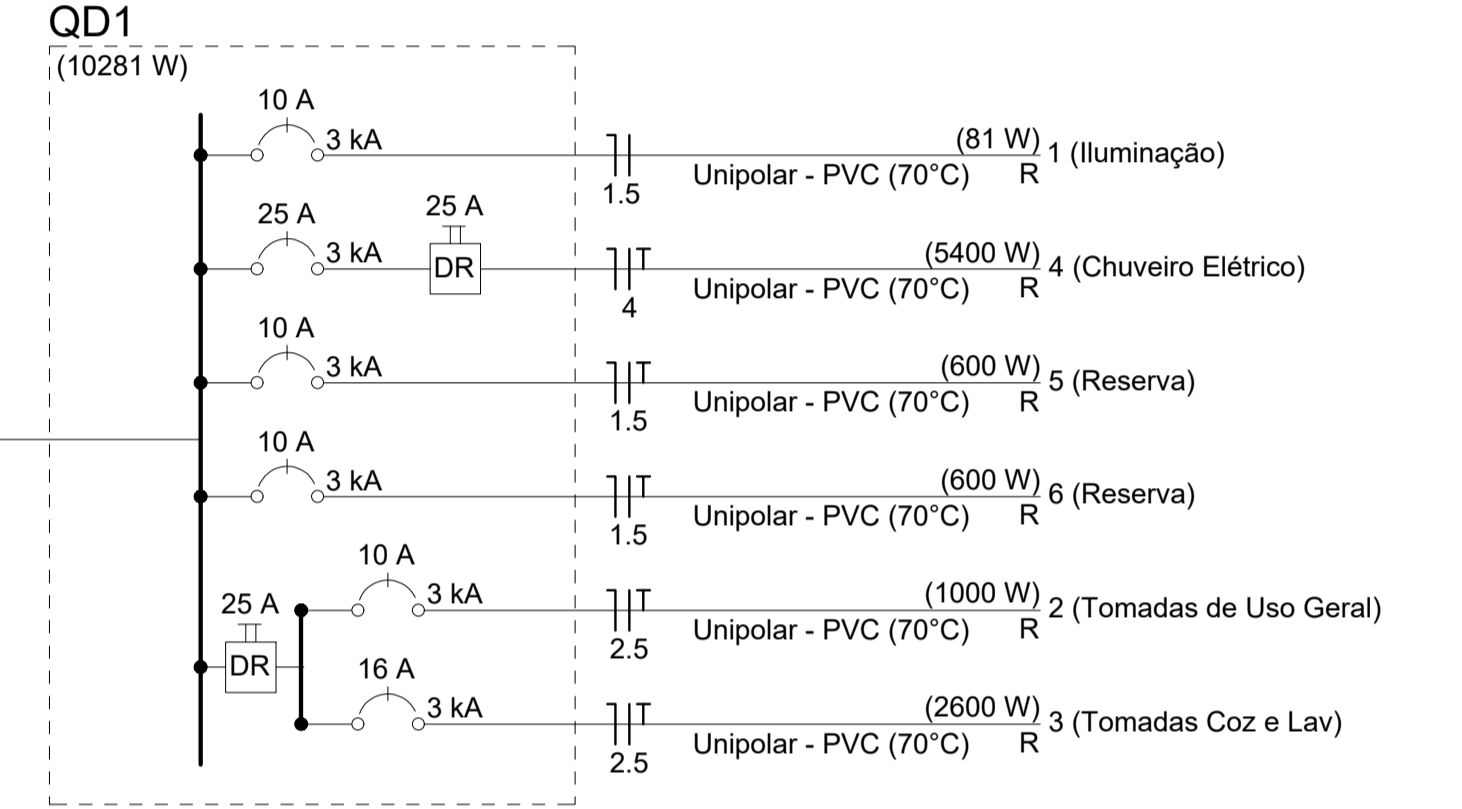
Quadro de Cargas (QD1)

| Circuito | Descrição | Esquema | Método de inst. | Tensão (V) | Iluminação (W) | Tomadas (W) | Pot. total. (VA) | Pot. total. (W) | Fases | Pot. - R (W) | Pot. - S (W) | Pot. - T (W) | FCT | FCA | In' (A) | Ip (A) | Seção (mm2) | Ic (A) | Icc (kA) | Disj (A) | dV parc (%) | dV total (%) | Status |
|----------|----------------------|---------|-----------------|------------|----------------|-------------|------------------|-----------------|-------|--------------|--------------|--------------|------|------|---------|--------|-------------|--------|----------|----------|-------------|--------------|--------|
| 1 | Iluminação | F+N | B1 | 220 V | 9 | 6 | 116 | 81 | R | 81 | | | 1.00 | 1.00 | 0.2 | 0.5 | 1.5 | 17.5 | 3 | 10 | 0.02 | 0.84 | OK |
| 2 | Tomadas de Uso Geral | F+N+T | B1 | 220 V | | | 1111 | 1000 | R | 1000 | | | 1.00 | 1.00 | 2.5 | 5.1 | 2.5 | 24.0 | 3 | 10 | 0.12 | 0.94 | OK |
| 3 | Tomadas Coz e Lav | F+N+T | B1 | 220 V | | | 2889 | 2600 | R | 2600 | | | 1.00 | 1.00 | 13.1 | 13.1 | 2.5 | 24.0 | 3 | 16 | 0.42 | 1.24 | OK |
| 4 | Chuveiro Elétrico | F+N+T | B1 | 220 V | | | 5400 | 5400 | R | 5400 | | | 1.00 | 1.00 | 24.5 | 24.5 | 4 | 32.0 | 3 | 25 | 0.73 | 1.56 | OK |
| 5 | Reserva | F+N+T | B1 | 220 V | | | 600 | 600 | R | 600 | | | 1.00 | 1.00 | 2.7 | 2.7 | 1.5 | 17.5 | 3 | 10 | 0.00 | 0.00 | OK |
| 6 | Reserva | F+N+T | B1 | 220 V | | | 600 | 600 | R | 600 | | | 1.00 | 1.00 | 2.7 | 2.7 | 1.5 | 17.5 | 3 | 10 | 0.00 | 0.00 | OK |
| TOTAL | | | | | 9 | 6 | 10716 | 10281 | R | 10281 | 0 | 0 | | | | | | | | | | | |

Quadro de Demanda (AL1)

| Tipo de carga | Potência instalada (kVA) | Fator de demanda (%) | Demanda (kVA) |
|---|--------------------------|----------------------|---------------|
| Iluminação e TUG's (Casas e apartamentos) | 1.23 | 75.00 | 0.92 |
| Uso Específico | 9.49 | 100.00 | 9.49 |
| TOTAL | | | 10.41 |

ATENÇÃO:
Exemplo de projeto inst. elétricas para edificações do Novo PAC FNHIS Sub50 - Portaria 1416/2023.
Uso facultado, desde que revisado por responsável técnico com a devida emissão de ART/RRT/TRT, e adequado às particularidades de cada obra.



Aérea medição monofásica - Padrão econômico

PREFEITURA MUNICIPAL DE VARZELÂNDIA

Nós, abaixo assinado, Amâncio Oliva Neto, na qualidade de prefeito municipal de Varzelândia/MG e Marcos Paulo Madureira Lopes, na qualidade de responsável técnico do município, declaramos que estamos totalmente de acordo com este projeto padrão apresentado pela Caixa Econômica Federal e, o adotaremos como modelo para implantação no nosso município.

Proposta n° 39820/2025.
Operação n° 1103660-91 - Programa Moradia Digna - FNHIS Sub 50.

Amâncio Oliva Neto
Prefeito Municipal
Varzelândia/MG.

Marcos Paulo Madureira Lopes
Engenheiro Civil
CREA: 224.188/D - MG.



Novo PAC FNHIS Sub50 - MOD02

INSTALAÇÕES ELÉTRICAS

NOME DO PAVIMENTO
TIPO DE PRANCHA

Endereço: Av. "A" - s/n Loteamento Campo Redondo Quadras A e B
Distrito de Campo Redondo - Varzelândia/MG

Escala: Indicada DESENHO: **01** FOLHA: **01/01**
Data: Dez/2025 Unidade:

CAIXA
Projeto de inst. Elétricas exemplo, de uso facultado, conforme observação acima

Legenda

- Caixa 2x4" de embutir
- Caixa de passagem
- Entrada de serviço
- Espera para rede lógica a 0,30m do piso
- Interruptor simples 1 tecla - 1,10m do piso
- Interruptor simples 2 teclas - 1,10m do piso
- Lâmpada Led 12W A60
- Lâmpada Led 9W A60
- Ponto de TV a 0,30m do piso
- Pulsador de campainha 1 tecla - 1,10m do piso
- Quadro de distribuição
- Quadro de medição
- Timbre
- Tomada alta a 2,20m do piso
- Tomada baixa a 0,30m do piso
- Tomada média a 1,10m do piso

Legenda de condutos

| Elétrica | |
|----------|--------|
| — | Direta |
| — | Teto |
| — | Alta |
| — | Baixa |
| - - - | Piso |
| Lógica | |
| - - - | Piso |
| TV Cabo | |
| — | Direta |