

Quadro de Cargas (AL1)

| Circuito | Descrição | Esquema | Método de inst. | Tensão (V) | Pot. total. (VA) | Pot. total. (W) | Fases | Pot. - R (W) | Pot. - S (W) | Pot. - T (W) | FCT | FCA | In' (A) | Ip (A) | Seção (mm2) | Ic (A) | Icc (kA) | Disj (A) | dV parc (%) | dV total (%) | Status | |
|----------|-----------|---------|-----------------|------------|------------------|-----------------|-------|--------------|--------------|--------------|-----|------|---------|--------|-------------|--------|----------|----------|-------------|--------------|--------|----|
| QM1 | | F+N+T | B1 | 220 V | 10716 | 10281 | R | 10281 | | | | 1.00 | 1.00 | 47.3 | 47.3 | 10 | 75.0 | 3 | 63 | 0.19 | 0.19 | OK |
| TOTAL | | | | | 10716 | 10281 | R | 10281 | 0 | 0 | | | | | | | | | | | | |

Quadro de Cargas (QM1)

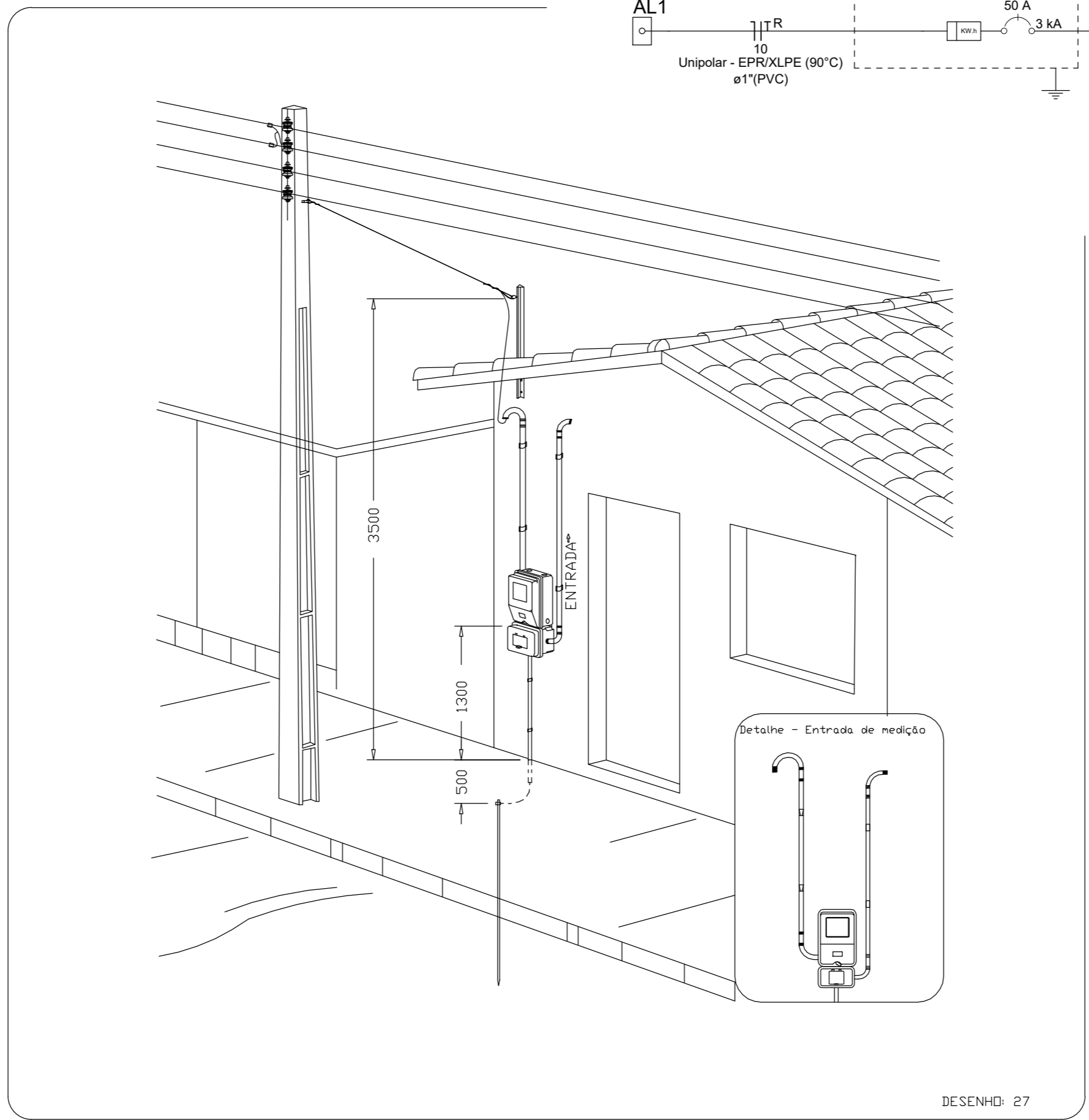
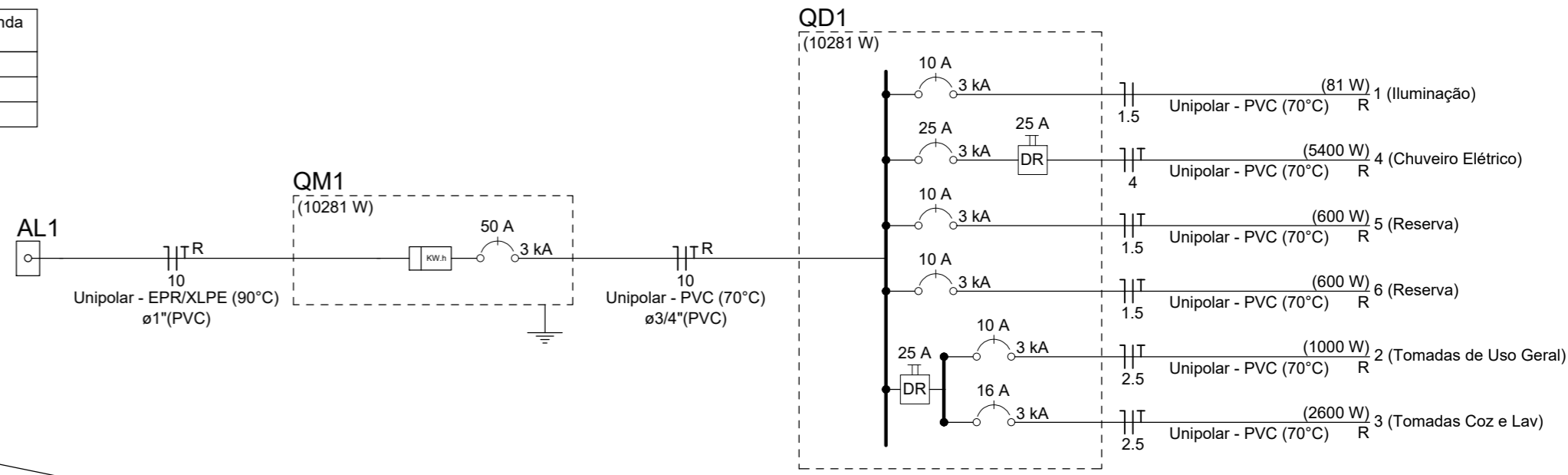
| Circuito | Descrição | Esquema | Método de inst. | Tensão (V) | Pot. total. (VA) | Pot. total. (W) | Fases | Pot. - R (W) | Pot. - S (W) | Pot. - T (W) | FCT | FCA | In' (A) | Ip (A) | Seção (mm2) | Ic (A) | Icc (kA) | Disj (A) | dV parc (%) | dV total (%) | Status | |
|----------|-----------|---------|-----------------|------------|------------------|-----------------|-------|--------------|--------------|--------------|-----|------|---------|--------|-------------|--------|----------|----------|-------------|--------------|--------|----|
| QD1 | | F+N+T | B1 | 220 V | 10716 | 10281 | R | 10281 | | | | 1.00 | 1.00 | 47.3 | 47.3 | 10 | 57.0 | 3 | 50 | 0.63 | 0.82 | OK |
| TOTAL | | | | | 10716 | 10281 | R | 10281 | 0 | 0 | | | | | | | | | | | | |

Quadro de Cargas (QD1)

| Circuito | Descrição | Esquema | Método de inst. | Tensão (V) | Iluminação (W) | Tomadas (W) | Pot. total. (VA) | Pot. total. (W) | Fases | Pot. - R (W) | Pot. - S (W) | Pot. - T (W) | FCT | FCA | In' (A) | Ip (A) | Seção (mm2) | Ic (A) | Icc (kA) | Disj (A) | dV parc (%) | dV total (%) | Status | |
|----------|----------------------|---------|-----------------|------------|----------------|-------------|------------------|-----------------|-------|--------------|--------------|--------------|-----|-------|---------|--------|-------------|--------|----------|----------|-------------|--------------|--------|----|
| 1 | Iluminação | F+N | B1 | 220 V | 1 | 6 | 116 | 81 | R | 81 | | | | 1.00 | 1.00 | 0.2 | 0.5 | 1.5 | 17.5 | 3 | 10 | 0.02 | 0.84 | OK |
| 2 | Tomadas de Uso Geral | F+N+T | B1 | 220 V | | | 1111 | 1000 | R | 1000 | | | | 1.00 | 1.00 | 2.5 | 5.1 | 2.5 | 24.0 | 3 | 10 | 0.12 | 0.94 | OK |
| 3 | Tomadas Coz e Lav | F+N+T | B1 | 220 V | | | 2889 | 2600 | R | 2600 | | | | 1.00 | 1.00 | 13.1 | 13.1 | 2.5 | 24.0 | 3 | 16 | 0.42 | 1.24 | OK |
| 4 | Chuveiro Elétrico | F+N+T | B1 | 220 V | | | 5400 | 5400 | R | 5400 | | | | 1.00 | 1.00 | 24.5 | 24.5 | 4 | 32.0 | 3 | 25 | 0.73 | 1.56 | OK |
| 5 | Reserva | F+N+T | B1 | 220 V | | | 600 | 600 | R | 600 | | | | 1.00 | 1.00 | 2.7 | 2.7 | 1.5 | 17.5 | 3 | 10 | 0.00 | 0.00 | OK |
| 6 | Reserva | F+N+T | B1 | 220 V | | | 600 | 600 | R | 600 | | | | 1.00 | 1.00 | 2.7 | 2.7 | 1.5 | 17.5 | 3 | 10 | 0.00 | 0.00 | OK |
| TOTAL | | | | | 1 | 6 | 1 | 12 | 4 | 1 | 10716 | 10281 | R | 10281 | 0 | 0 | | | | | | | | |

Quadro de Demanda (AL1)

| Tipo de carga | Potência instalada (kVA) | Fator de demanda (%) | Demanda (kVA) |
|---|--------------------------|----------------------|---------------|
| Iluminação e TUG's (Casas e apartamentos) | 1.23 | 75.00 | 0.92 |
| Uso Específico | 9.49 | 100.00 | 9.49 |
| TOTAL | | | 10.41 |



Aérea medição monofásica- Padrão econômico

Legenda

| | |
|---|---|
| ☐ | Caixa 2x4" de embutir |
| ☒ | Caixa de passagem |
| ↔ | Entrada de serviço |
| ⊖ | Espera para rede lógica a 0,40m do piso |
| ⊖ | Interruptor simples 1 tecla - 1,00m do piso |
| ⊖ | Interruptor simples 2 teclas - 1,00m do piso |
| ⊖ | Lâmpada Led 12W A60 |
| ⊖ | Lâmpada Led 9W A60 |
| ⊖ | Ponto de TV a 0,40m do piso |
| ⊖ | Pulsador de campainha 1 tecla - 1,00m do piso |
| ⊖ | Quadro de distribuição |
| ⊖ | Quadro de medição |
| ⊖ | Timbre |
| ⊖ | Tomada alta a 2,20m do piso |
| ⊖ | Tomada baixa a 0,40m do piso |
| ⊖ | Tomada média a 1,00m do piso |

Legenda de condutos

| Elétrica | |
|----------|---------|
| — | Direta |
| — | Teto |
| — | Alta |
| — | Baixa |
| - - - | Piso |
| - - - | Lógica |
| - - - | Piso |
| — | TV Cabo |
| — | Direta |



FNHIS SUB50

ANTEPROJETO DE INSTALAÇÕES ELÉTRICAS

PLANTA BAIXA - DIAGRAMAS QUADROS E DETALHES

| | | |
|--------------------------|---------------|--------------|
| RT: Ana Paula Mota Alves | CREA-MG 22220 | DESENHO |
| Escala: Indicada | Revisão: 00 | 01 |
| 30/10/2025 | Unidade: | 01/01 |