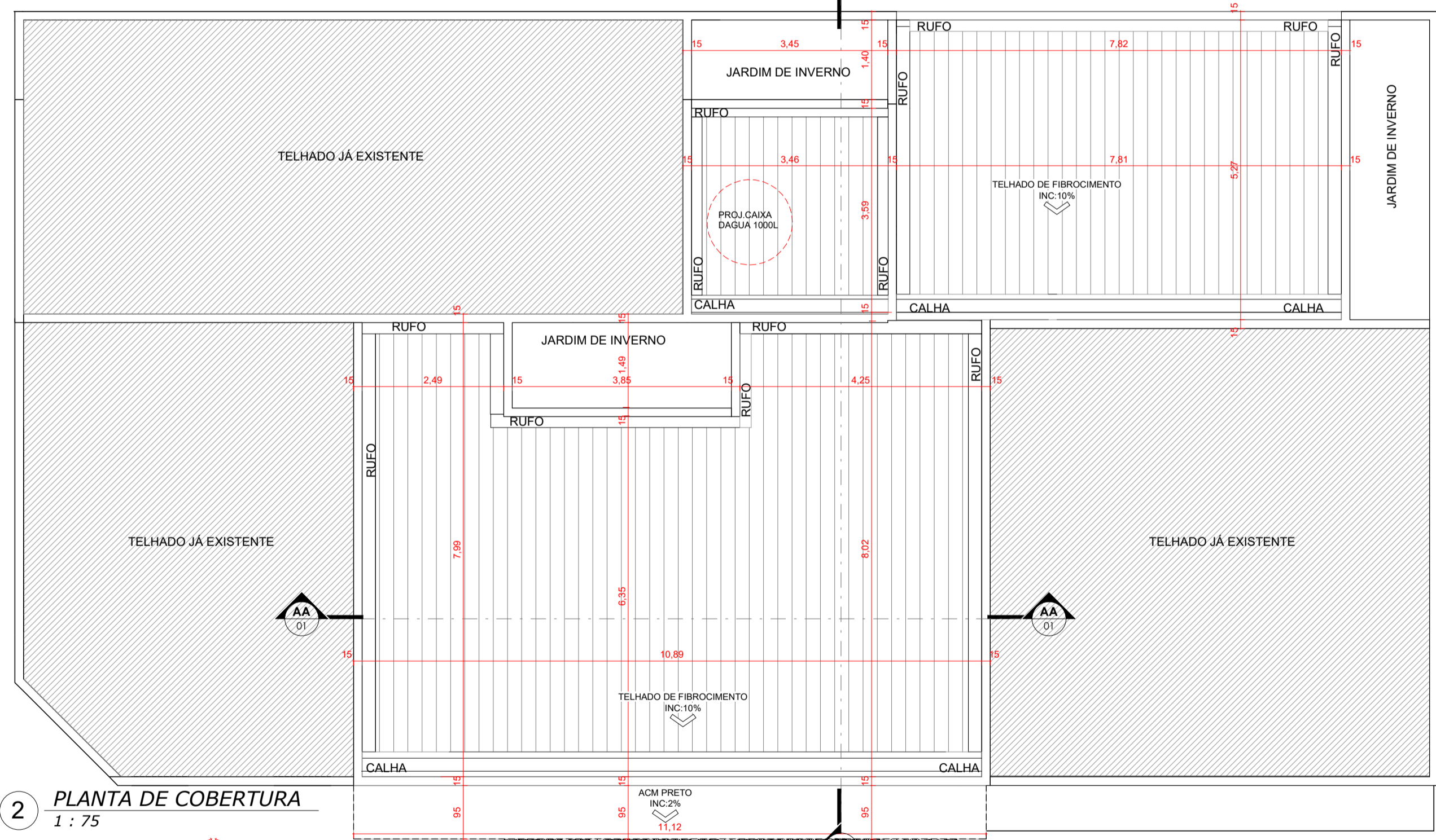
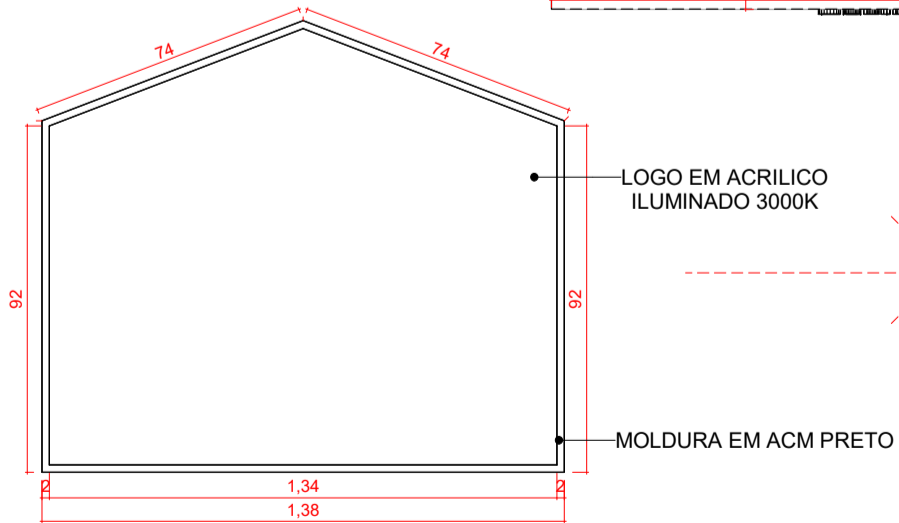


1 PLANTA BAIXA
1 : 75



2 PLANTA DE COBERTURA
1 : 75



4 DETALHE 02
1 : 20

QUADRO DE ABERTURAS DE PORTAS				
LEGENDA	LARGURA	ALTURA	TIPO/MATERIAL	QTD
P1	2,55	2,10	CORRER 2FL. VIDRO/ALUMINIO	02
P2	0,80	2,10	ABRIR 1FL. MADEIRA C/VERNIZ	12

QUADRO DE ABERTURAS DE JANELAS					
LEGENDA	LARGURA	ALTURA	PEITORIL	TIPO/MATERIAL	QTD
J1	1,50	0,40	1,70	ALUMINIO/VIDRO	03
J2	1,35	1,60	0,50	CORRER 2 FL ALUMINIO/VIDRO	05
J3	0,80	0,50	1,60	CORRER 2 FL ALUMINIO/VIDRO	02
J4	2,40	1,60	0,50	CORRER 3 FL ALUMINIO/VIDRO	02



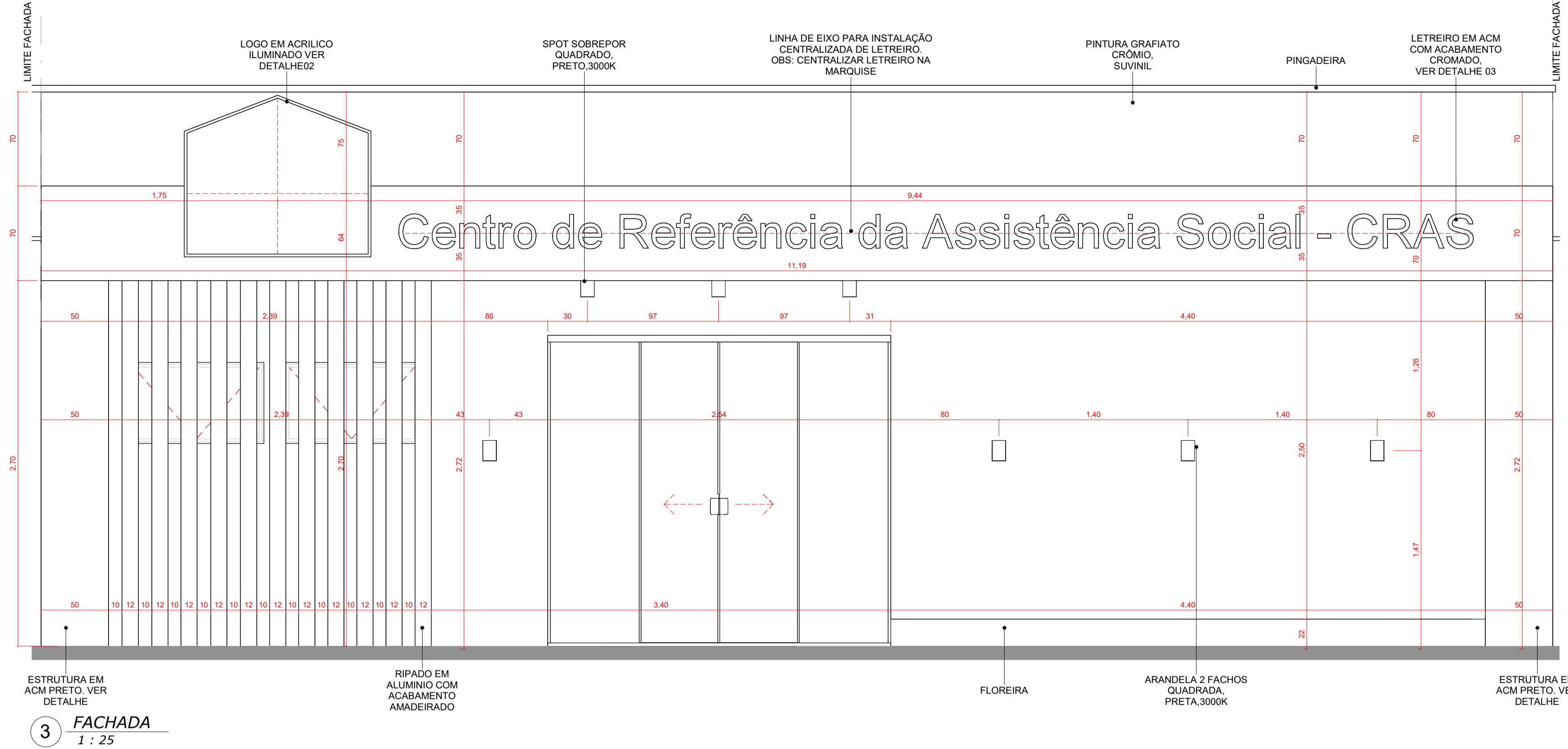
ILUSTRAÇÃO FACHADA



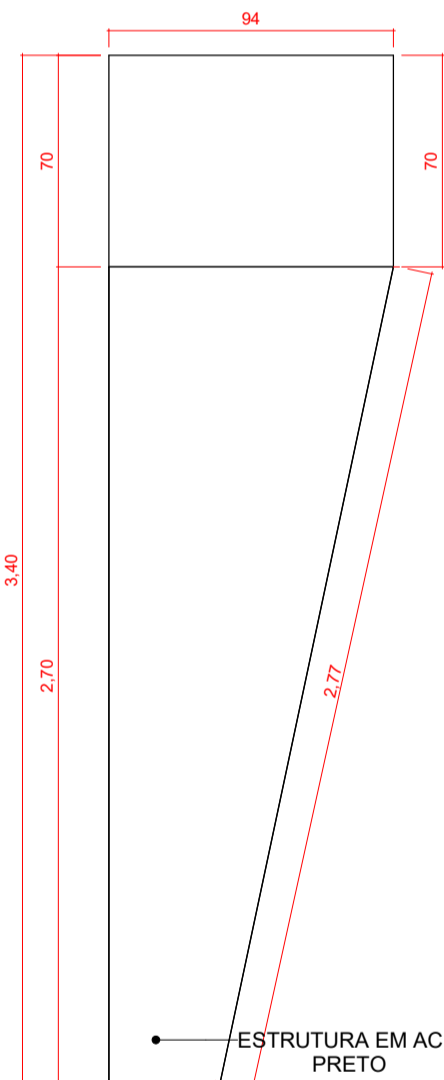
ILUSTRAÇÃO FACHADA



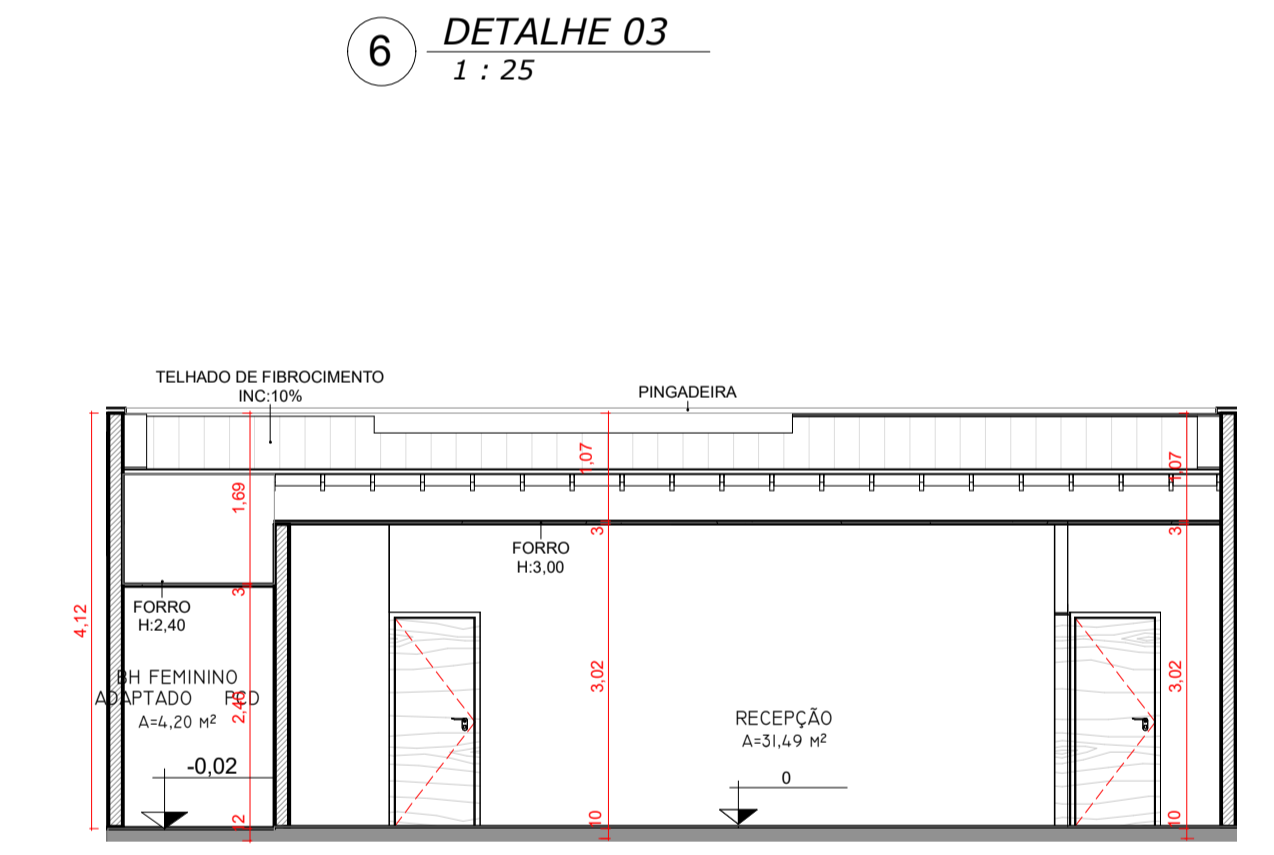
ILUSTRAÇÃO FACHADA



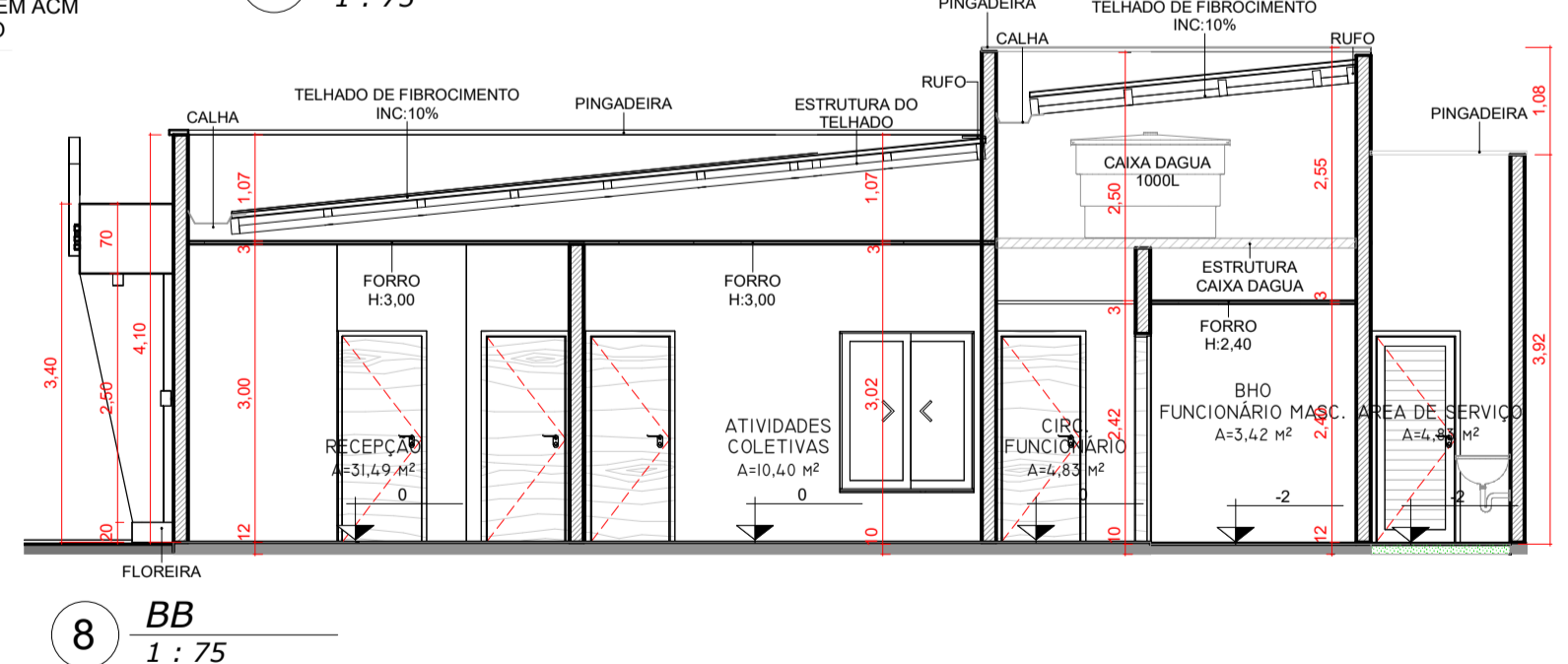
3 FACHADA
1 : 25



5 DETALHE 01
1 : 25



7 AA
1 : 75



8 BB
1 : 75



6 DETALHE 03
1 : 25

APROVAÇÃO:		PROJETO DE ARQUITETURA	
Endereço:		CRÁS - NOVO BRASIL	
		REFORMA	
Proprietário:		PREFEITURA MUNICIPAL DE NOVO BRASIL CNPJ:00.006.874/0001-56	
Autor do Projeto:		WENDY ALVES EUFRASIO NASCIMENTO CAU: A281069-7 CNPJ: 51.718.189/0001-93	
Responsável Técnico:			
LOGOMARCA:	CONTEUDO:	ÁREA DO TERRENO ORIGINAL:	FOLHA:
	PLANTA BAIXA PLANTA DE COBERTURA FACHADAS CORTES ILUSTRAÇÕES QUADRO DE ABERTURAS DETALHES	- ÁREA TOTAL DA CONSTRUÇÃO: - ÁREA PERMEÁVEL: - ARQUIVO: -	01/01 DATA: JANEIRO/2026