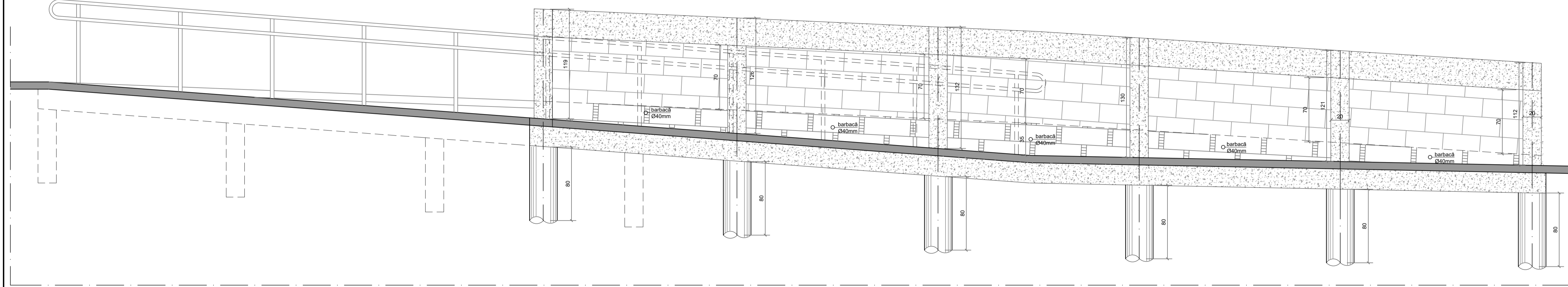
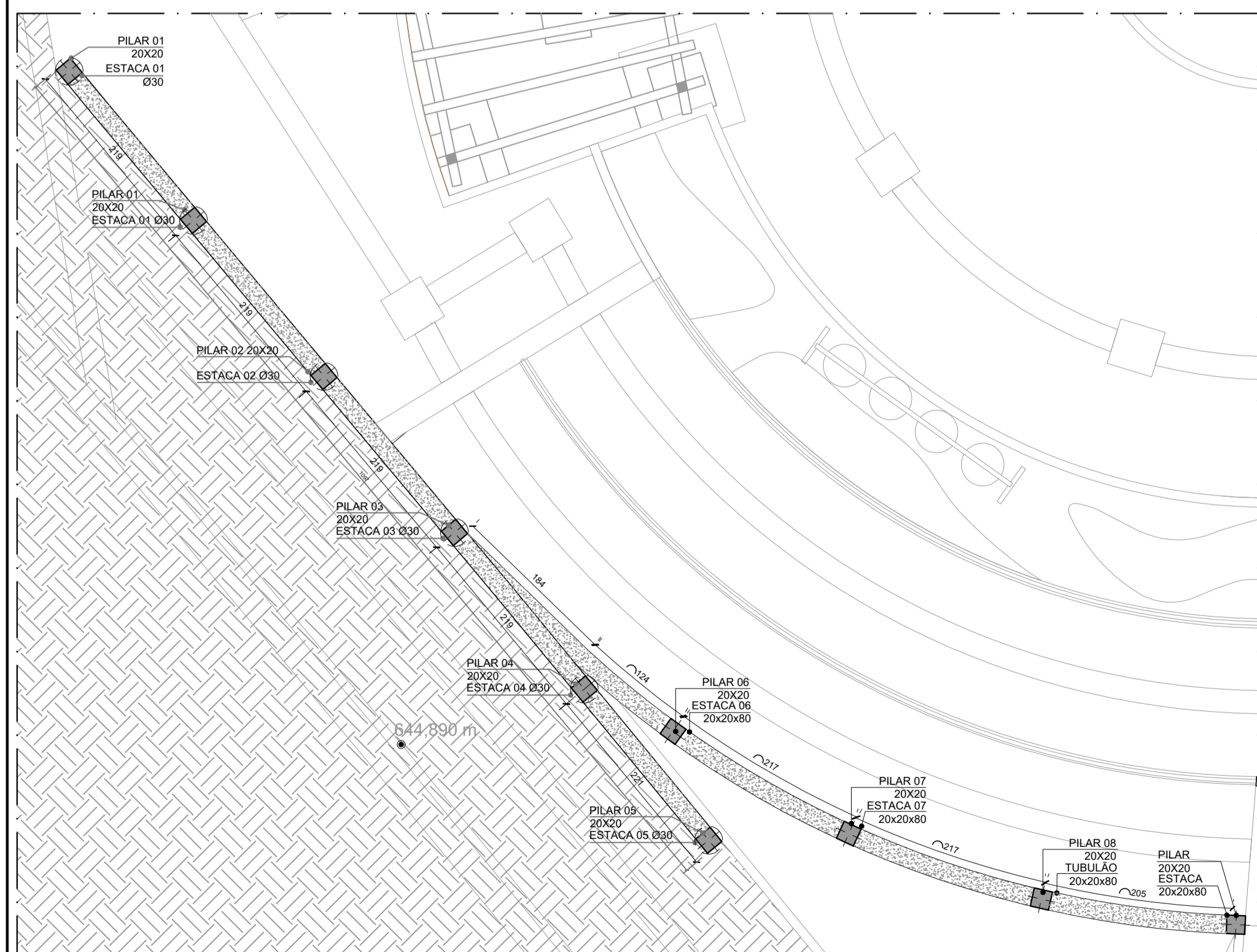
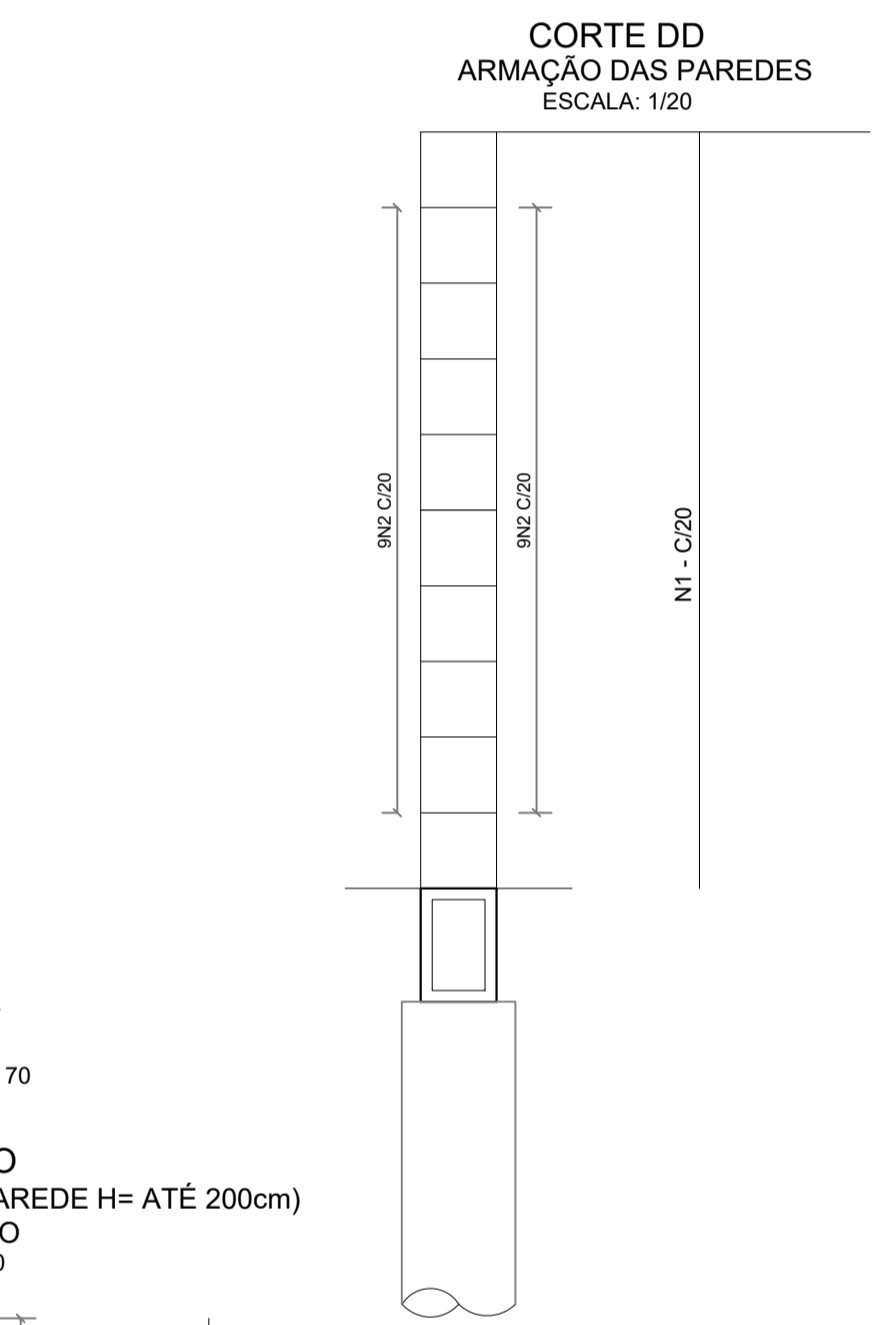
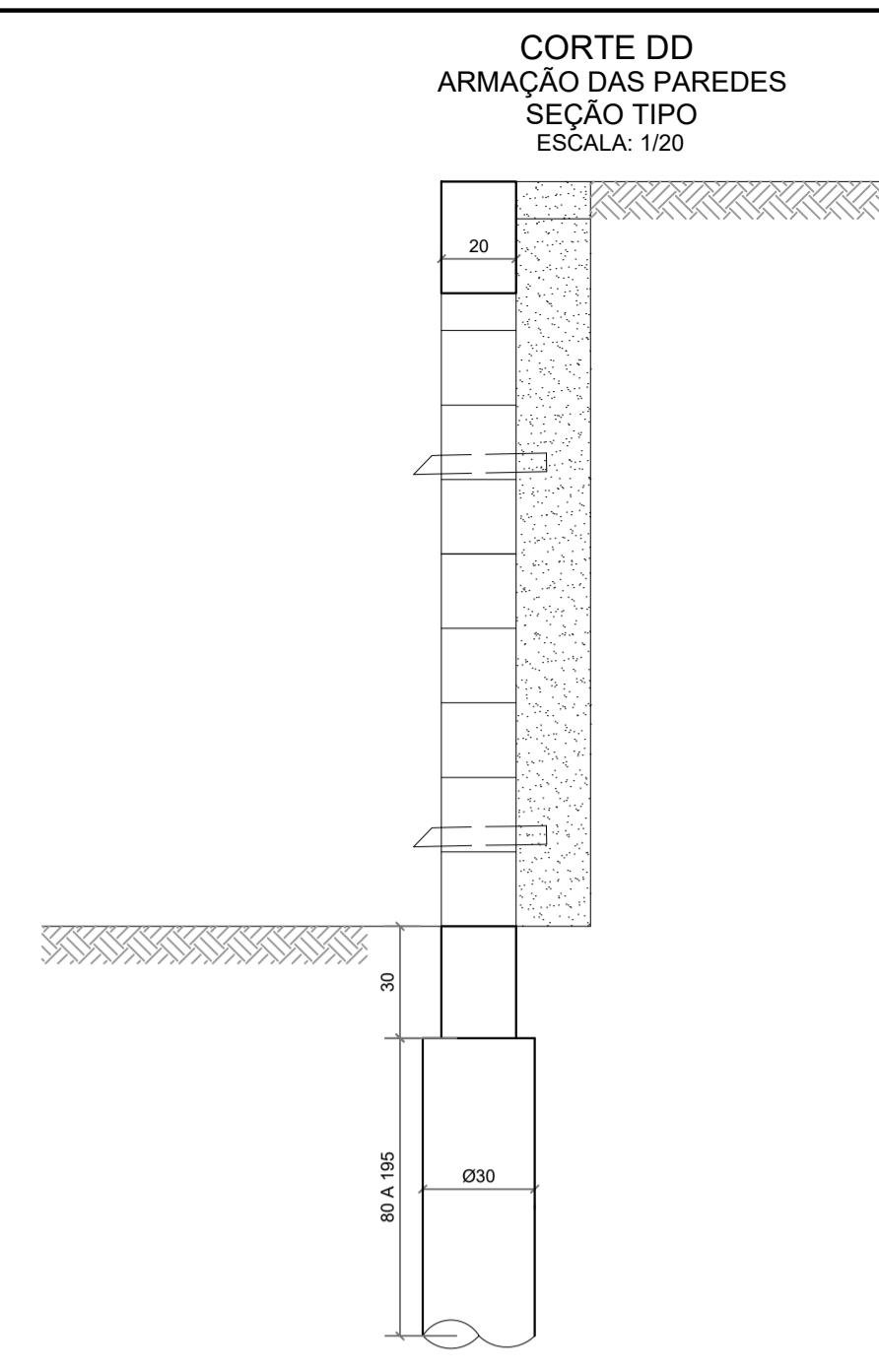


DETALHE 08A  
ARMAÇÃO  
ESCALA: 1/25



DETALHE 08A  
ELEVÇÃO  
ESCALA: 1/25



DETALHE 08  
PLANTA  
ESCALA: 1/50

TABELA DE AÇO - DETALHE 08A (MURO ARRIMO)

AÇO	POS	BIT.(mm)	QUANT.	COMPRIMENTO UNIT(cm)	TOTAL
60B	1	5.0	VAR.	1960	1960
50A	2	8.0	VAR.	1876	1876
50A	3	12.5	VAR.	2960	2960
50A	4	12.5	VAR.	1680	1680
50A	5	6.3	VAR.	3430	3430
50A	6	12.5	06	2880	2880
50A	7	6.3	06	3000	3000
50A	8	10.0	VAR.	8696	8696
60B	9	5.0	VAR.	12960	12960

QUADRO RESUMO DE ÁREAS E QUANTITATIVOS - TABELA DE AÇO - FUNDAÇÃO (DETALHE 08A)

AÇO	BIT.(mm)	COMP.(m)	PESO METRO LINEAR (kg/m)	PESO TOTAL (kg+10%)
60B	5.0	149,20	0,154	22,98
50A	6.3	64,30	0,245	15,75
50A	8.0	18,76	0,395	7,41
50A	10.0	86,96	0,617	53,65
50A	12.5	75,20	0,963	72,42

QUADRO RESUMO DE ÁREAS E QUANTITATIVOS - FUNDAÇÃO E ESTRUTURA DETALHE 08A

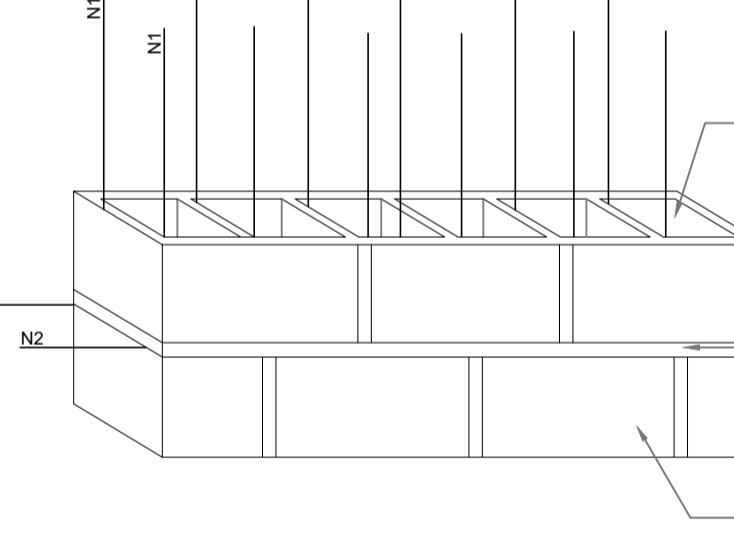
DESCRIÇÃO	VOL CONCRETO	ÁREA DE FORMA
CINTAMENTO DE FUNDO	0,66m3	6,70m2
CINTAMENTO DE TOPO	0,66m3	6,70m2
ESTACAS FUNDAÇÃO	0,34m3	4,52m2
PILAR 01 ESTRUTURA	0,04m3	0,90m2
PILAR 02 ESTRUTURA	0,05m3	0,97m2
PILAR 03 ESTRUTURA	0,05m3	1,03m2
PILAR 04 ESTRUTURA	0,05m3	1,06m2
PILAR 05 ESTRUTURA	0,05m3	1,01m2
PILAR 06 ESTRUTURA	0,05m3	0,95m2

QUADRO RESUMO DE ÁREAS E QUANTITATIVOS - DIVERSOS - DETALHE 08A

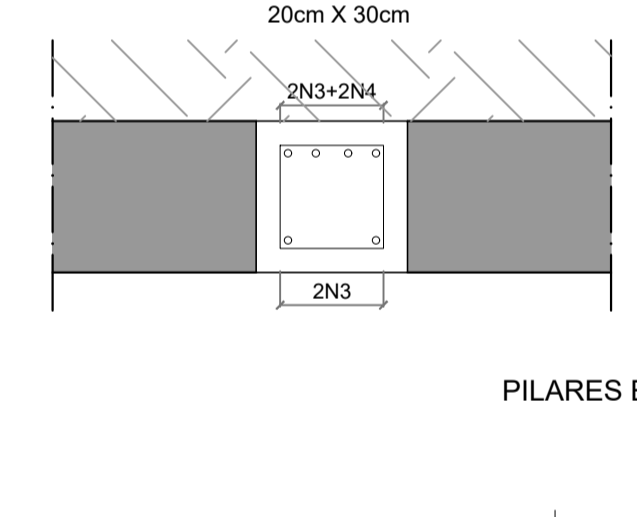
DESCRIÇÃO	QUANTIDADE
ALVENARIA DE BLOCO CHEIO	4,39m2
ALVENARIA DE VEDAÇÃO	7,68m2

- NOTAS:
- 1- CONCRETO: FCK 25Mpa/250Kgf X cm²
  - 2- COTAS EM "cm", TAMANHO DAS ARMAÇÕES EM "cm", BITOLAS EM "mm"
  - 3- AÇO CA-50 E CA-60
  - 4- COBRIMENTO DAS ARMAÇÕES: 3cm
  - 5- IMPLANTAR BARBACAS A CADA 2m, EM TUBO PVC Ø40mm, TENDO NA SUA EXTREMIDADE EM CONTATO COM A AREIA UMA BOLSA DRENANTE DE BRITA 2, ENVOLVIDA POR MANTA GEOTÉXIL NÃO TECIDA

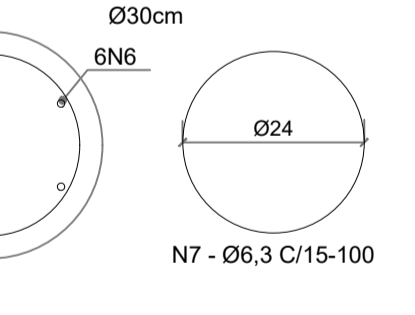
DETALHE DA ARMAÇÃO DAS PAREDES



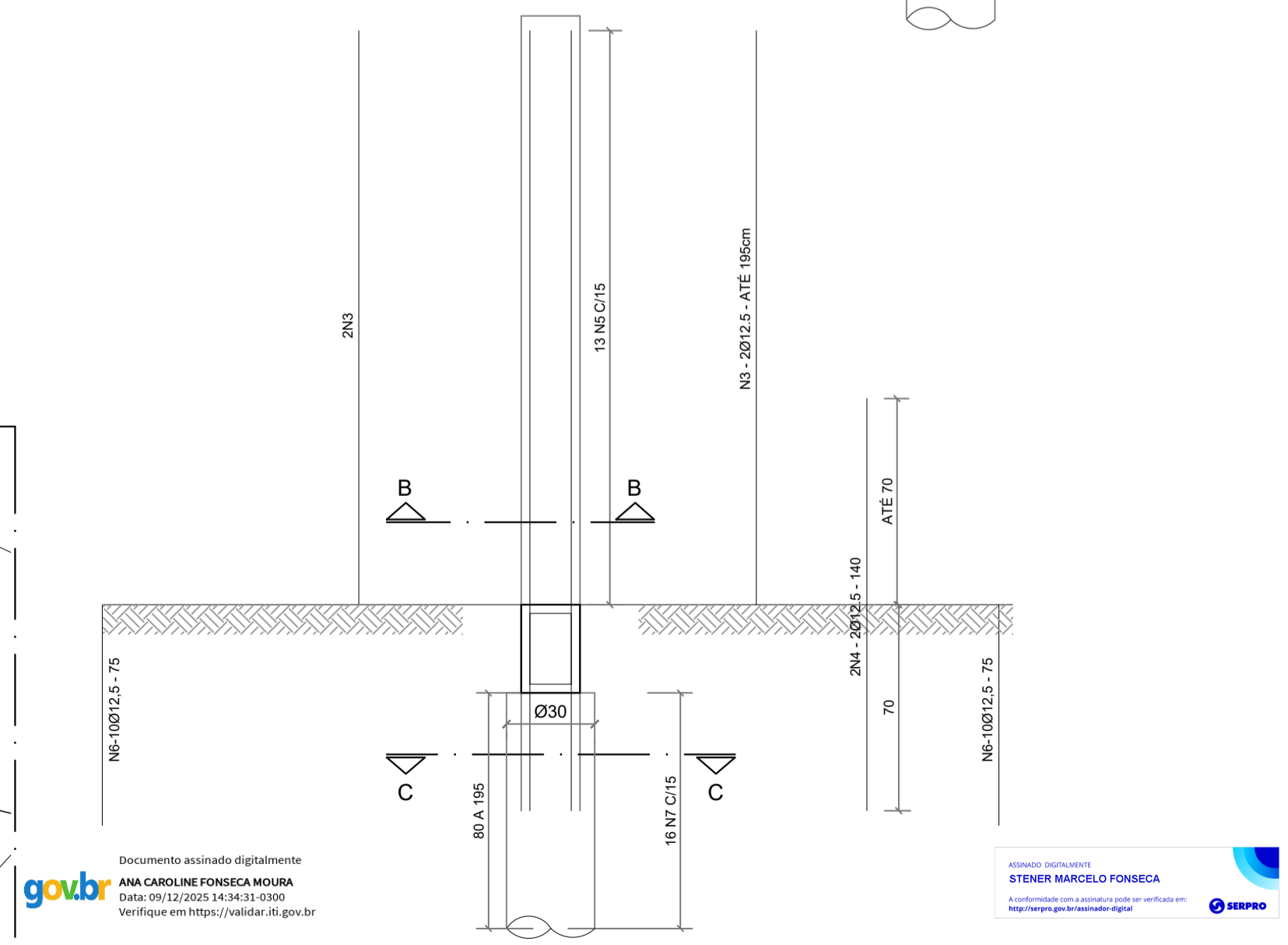
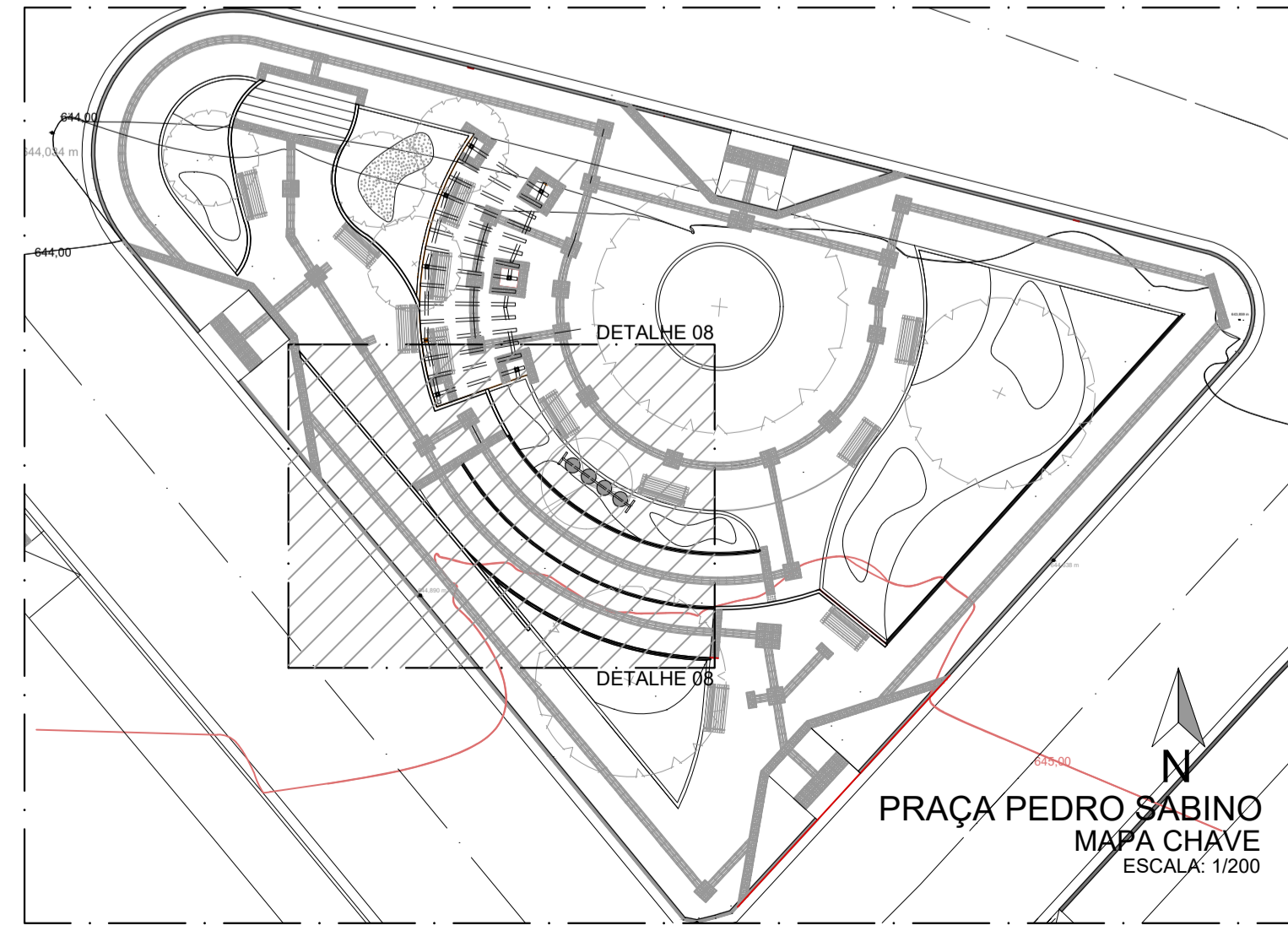
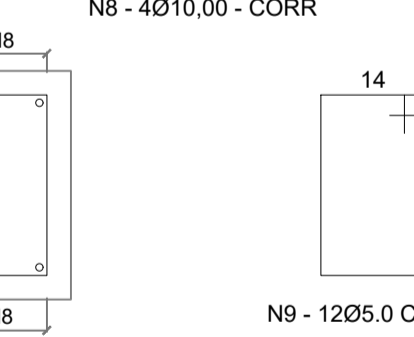
CORTE BB  
DETALHE DOS PILARES/ESTACAS  
ESCALA: 1/10  
20cm X 30cm



CORTE CC  
DETALHE DAS ESTACAS  
ESCALA: 1/10  
Ø30cm



DETALHE DA CINTA  
ESCALA: 1/10  
20cm X 30cm  
N8 - 4Ø10,00 - CORR



Documento assinado digitalmente  
ANA CAROLINE FONSECA MOURA  
Data: 09/12/2025 14:34:31 -0300  
Verifique em https://validar.br.gov.br

ANA MOURA  
PROJETOS E CONSULTORIA  
R.T.  
ANA CAROLINE FONSECA MOURA  
COORDENADORA  
SMF  
PROJETO SMF / ACFM  
DESENHO ACFM

PREFEITURA MUNICIPAL DE BALDINO  
REFORMA DA PRAÇA PEDRO SABINO  
NA SEDE DO MUNICÍPIO DE BALDINO  
PROJETO ARQUITETÔNICO  
PLANTAS - CORTES - DIAGRAMA - DETALHES

FORMATO	ESCALA	ID	REVISÃO	FOLHA
A1	INDICADA	-	0	16
	DATA			
	12/2025			