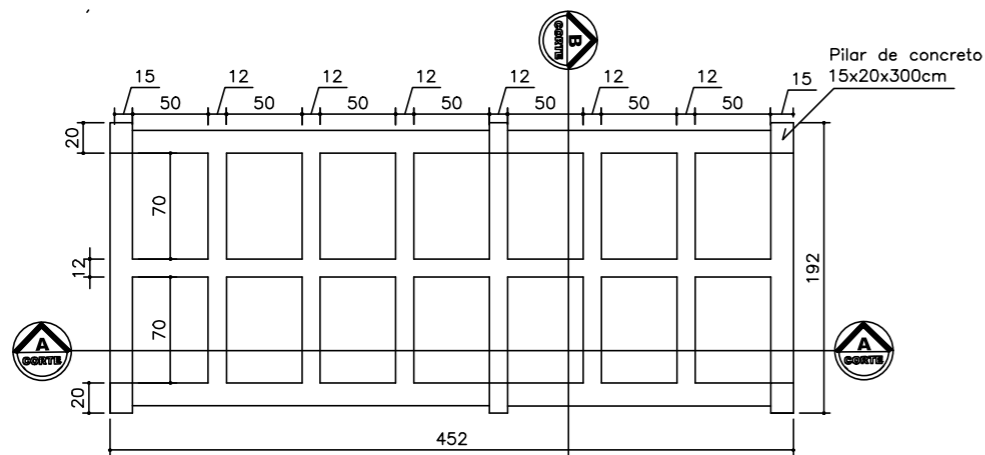
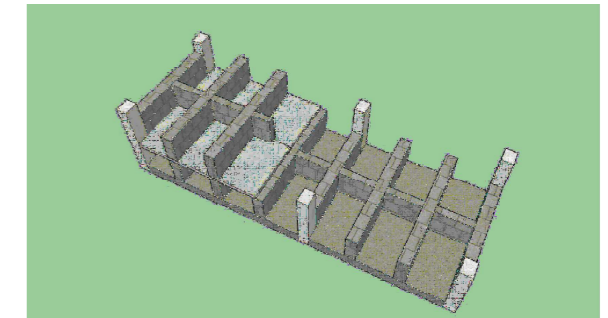
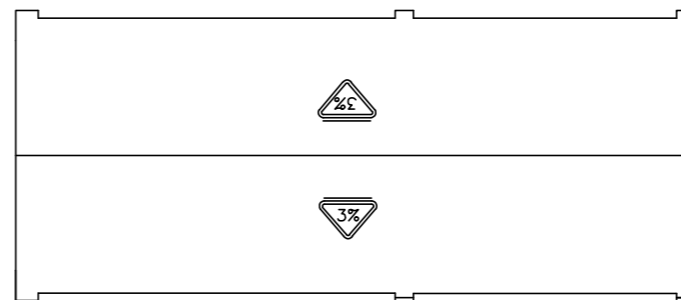


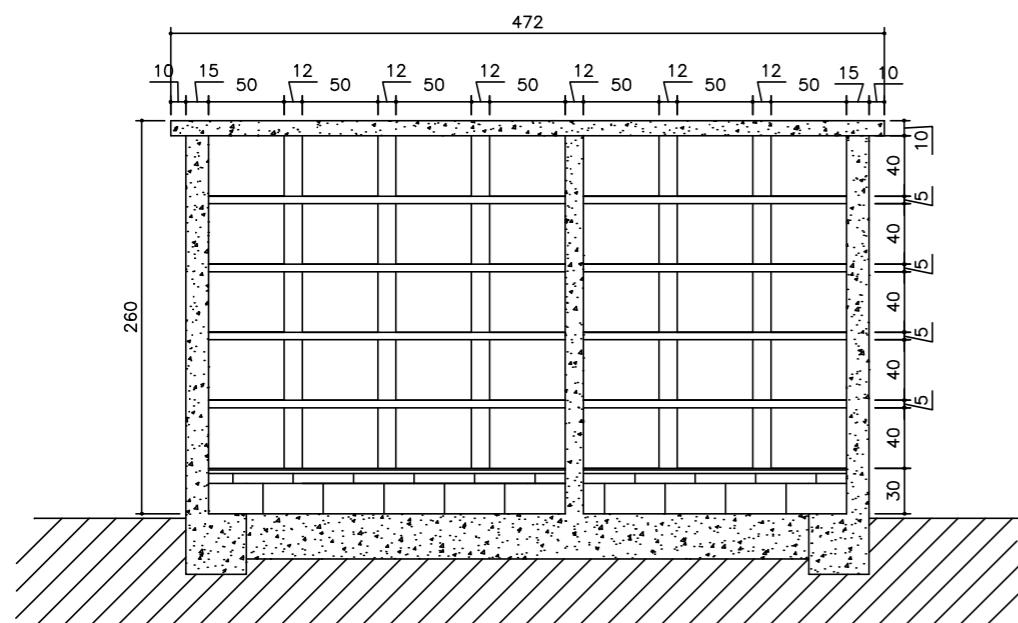
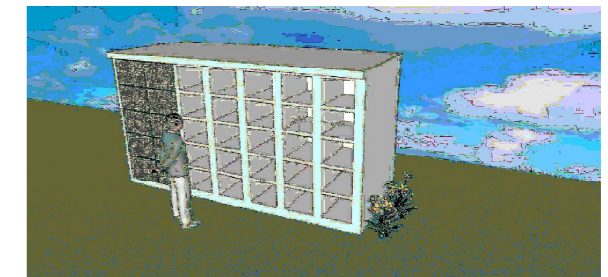
Fundação
Esc. 1:50



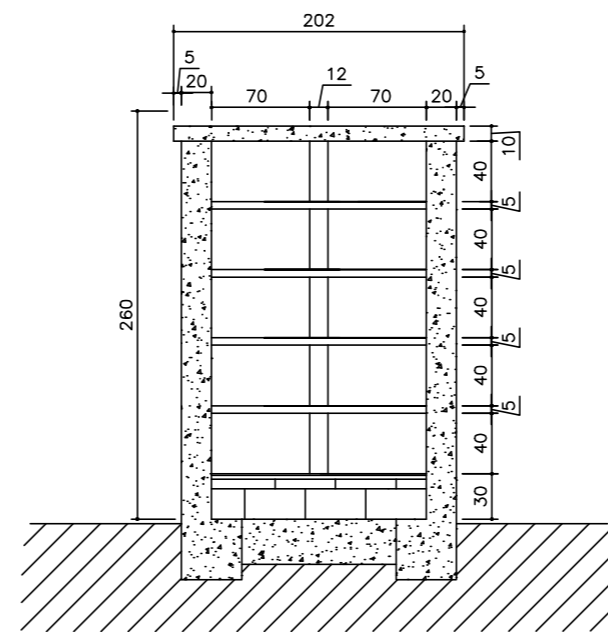
Planta Baixa
Esc. 1:50



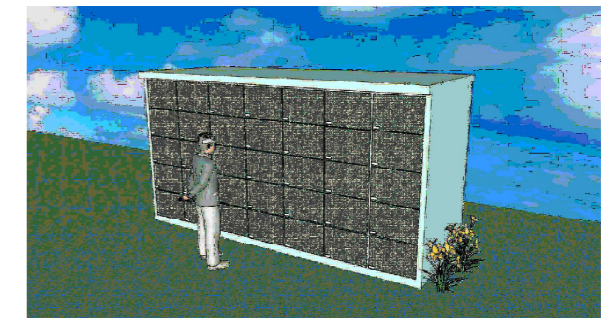
Cobertura
Esc. 1:50



Corte A-A
Esc. 1:50



Corte B-B
Esc. 1:50



ARQUITETURA	PROJETO	PROPRIETÁRIO: PREFEITURA MUNICIPAL DE SANTANA DE PIRAPAMA	USO:	
	TERRENO	CONTEÚDO: Planta baixa, Cortes e Cobertura	ÁREA A CONSTRUIR: 9,53m ²	
		LOGRADOURO(S): Rua Alameda Dona Medi, s/n*	BAIRRO: Recanto do Parque II	
	CIDADE:	Nº DO LOTE:	Nº DA QUADRA:	ÁREA TOTAL: 32,91m ²
		Santana de Pirapama - MG		CPF/CGC:
	TÍTULO:	PROJETO BÁSICO - OSSÁRIO		CREA: 74.701/D
	RESPONSÁVEL TÉCNICO:	Leonardo Heitor Cunha		FOLHA: 01/01
	DESENHO E DIGITALIZAÇÃO:	DATA: Março de 2026		