

RELAÇÃO DO AÇO

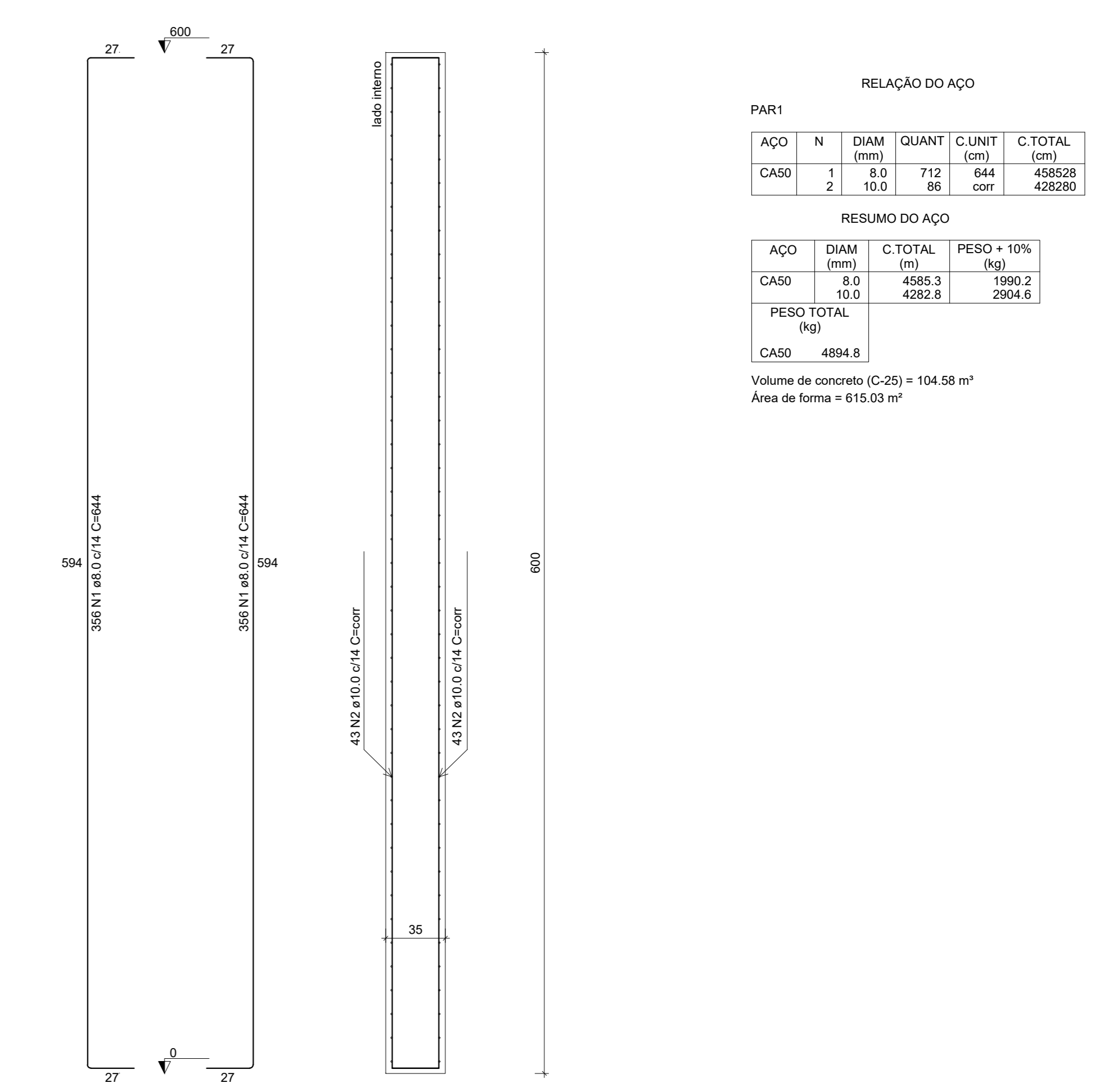
AÇO	N	DIAM (mm)	QUANT	C.UNIT (cm)	C.TOTAL (cm)
CA50	1	5.0	196	107	20972
CA50	2	10.0	12	346	4188
CA50	3	10.0	12	402	4824
CA50	4	10.0	6	350	2100
CA50	5	10.0	6	403	2418
CA50	6	10.0	6	249	1494
CA50	7	10.0	6	276	1656
CA50	8	10.0	8	257	2056
CA50	9	10.0	8	307	2456
CA50	10	10.0	2	257	514
CA50	11	10.0	2	307	614

RESUMO DO AÇO

AÇO	DIAM (mm)	C.TOTAL (m)	PESO + 10% (kg)
CA50	10.0	223.2	151.4
CA60	5.0	209.7	35.6

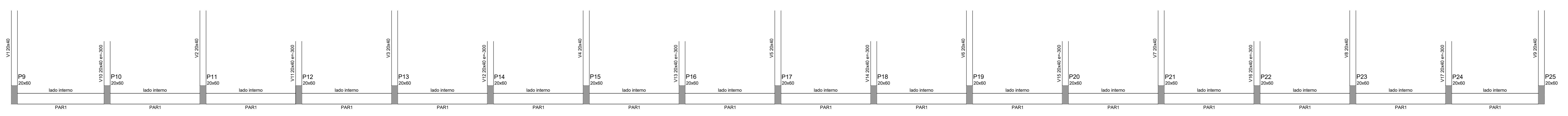
PESO TOTAL
187 kg

Volume de concreto (C-25) = 2.69 m³
Área de forma = 33.65 m²



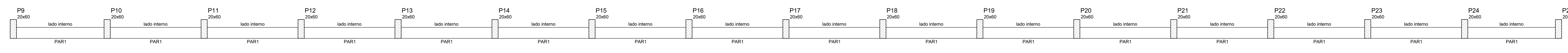
PAR1

ESC 1:25



CONTENÇÕES DO PAVIMENTO NÍVEL 600

Escala 1:50



CONTENÇÕES DO PAVIMENTO NÍVEL 0

Escala 1:50

