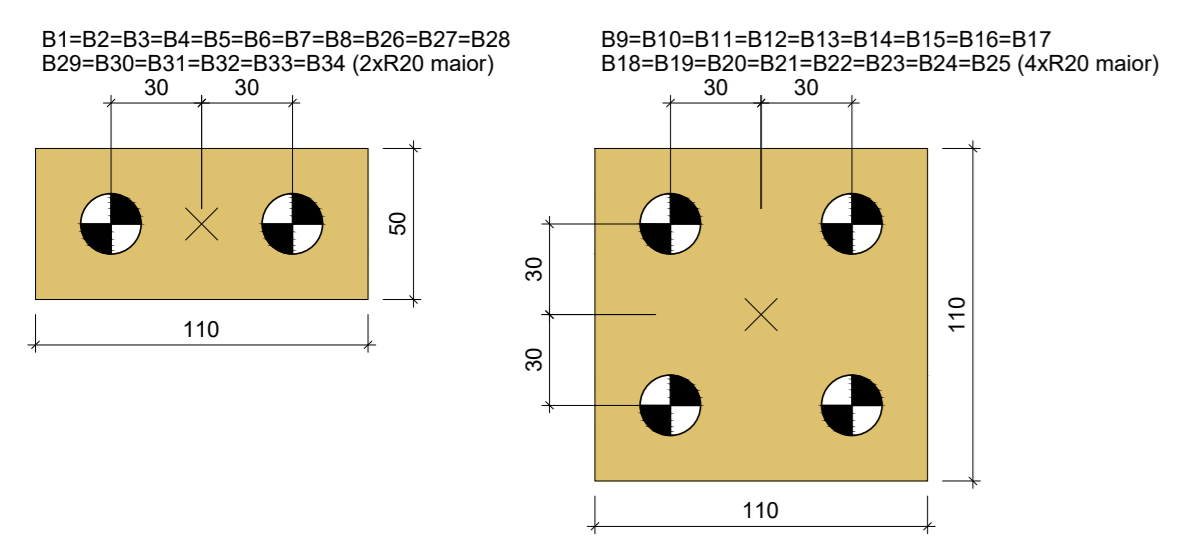


PLANTA DE LOCAÇÃO

Escala 1:50

Nome	Seção	X (cm)	Y (cm)	Carga Máx. (tf)	Carga Mín. (tf)	Pilar		Fundação				Bloco										
						Mx Máximo (kgf.m)	My Máximo (kgf.m)	Fx Máximo (tf)	Fy Máximo (tf)	Lado B (cm)	Lado H (cm)	R1 / h0 (cm)	R2 / h0 (cm)									
P1	20x50	312.50	230.00	0.4	0.3	400	0	100	0	0.11	0.0	0.4	-1.8	110	50	0	55	2	R20 maior	260	-	
P2	20x50	337.50	230.00	0.4	0.4	400	0	100	0	0.1	0.0	0.3	-1.8	110	50	0	55	2	R20 maior	260	-	
P3	20x50	1562.50	230.00	0.4	0.4	400	0	100	0	0.11	0.0	0.3	-1.8	110	50	0	55	2	R20 maior	260	-	
P4	20x50	2187.50	230.00	0.4	0.4	400	0	100	0	0.1	0.0	0.3	-1.8	110	50	0	55	2	R20 maior	260	-	
P5	20x50	2812.50	230.00	0.4	0.4	400	0	100	0	0.1	0.0	0.3	-1.8	110	50	0	55	2	R20 maior	260	-	
P6	20x50	3437.50	230.00	0.4	0.4	400	0	100	0	0.11	0.0	0.3	-1.8	110	50	0	55	2	R20 maior	260	-	
P7	20x50	4062.50	230.00	0.4	0.4	400	0	100	0	0.1	0.0	0.3	-1.8	110	50	0	55	2	R20 maior	260	-	
P8	20x50	4687.50	230.00	0.4	0.3	400	0	100	0	0.11	0.0	0.4	-1.8	110	50	0	55	2	R20 maior	260	-	
P9	20x50	10.00	300.00	10.7	10.6	700	0	0	0	-200	0.0	-1.8	0.3	0.0	110	110	0	65	4	R20 maior	-50	-
P10	20x50	312.50	300.00	17.3	17.3	1000	0	100	0	0.3	0.0	0.6	0.0	110	110	0	65	4	R20 maior	-50	-	
P11	20x50	625.00	300.00	18.2	18.1	1200	0	100	0	0.4	0.0	0.4	0.0	110	110	0	65	4	R20 maior	-50	-	
P12	20x50	937.50	300.00	18.6	18.8	1000	0	100	0	0.4	0.0	0.6	0.0	110	110	0	65	4	R20 maior	-50	-	
P13	20x50	1250.00	300.00	18.5	18.4	1200	0	100	0	0.3	0.0	0.4	0.0	110	110	0	65	4	R20 maior	-50	-	
P14	20x50	1562.50	300.00	18.6	18.6	1000	0	100	0	0.3	0.0	0.6	0.0	110	110	0	65	4	R20 maior	-50	-	
P15	20x50	1875.00	300.00	18.5	18.4	1200	0	100	0	0.2	0.0	0.4	0.0	110	110	0	65	4	R20 maior	-50	-	
P16	20x50	2187.50	300.00	18.6	18.8	1000	0	100	0	0.2	0.0	0.6	0.0	110	110	0	65	4	R20 maior	-50	-	
P17	20x50	2500.00	300.00	18.5	18.4	1200	0	100	0	0.1	-0.2	0.4	0.0	110	110	0	65	4	R20 maior	-50	-	
P18	20x50	2812.50	300.00	18.6	18.8	1000	0	100	0	-0.1	0.6	0.3	0.0	110	110	0	65	4	R20 maior	-50	-	
P19	20x50	3125.00	300.00	18.5	18.4	1200	0	100	0	0.0	-0.3	0.4	0.0	110	110	0	65	4	R20 maior	-50	-	
P20	20x50	3437.50	300.00	18.6	18.6	1000	0	100	0	0.0	-0.2	0.6	0.0	110	110	0	65	4	R20 maior	-50	-	
P21	20x50	3750.00	300.00	18.5	18.4	1200	0	100	0	0.0	-0.4	0.4	0.0	110	110	0	65	4	R20 maior	-50	-	
P22	20x50	4062.50	300.00	18.6	18.8	1000	0	100	0	0.0	-0.3	0.6	0.0	110	110	0	65	4	R20 maior	-50	-	
P23	20x50	4375.00	300.00	18.3	18.1	1200	0	100	0	0.0	-0.5	0.4	0.0	110	110	0	65	4	R20 maior	-50	-	
P24	20x50	4687.50	300.00	17.3	17.3	1000	0	100	0	0.0	-0.4	0.6	0.0	110	110	0	65	4	R20 maior	-50	-	
P25	20x50	4990.00	300.00	10.7	10.6	700	0	100	0	1.7	0.0	0.3	0.0	110	110	0	65	4	R20 maior	-50	-	
P26	20x50	10.00	330.00	0.4	0.4	400	0	100	0	0.11	0.0	1.5	-1.4	110	50	0	55	2	R20 maior	560	-	
P27	20x50	625.00	330.00	0.4	0.4	500	0	100	0	0.1	0.0	1.5	-1.4	110	50	0	55	2	R20 maior	560	-	
P28	20x50	1250.00	330.00	0.4	0.4	500	0	100	0	0.1	0.0	1.5	-1.4	110	50	0	55	2	R20 maior	560	-	
P29	20x50	1875.00	330.00	0.4	0.4	500	0	100	0	0.1	0.0	1.5	-1.4	110	50	0	55	2	R20 maior	560	-	
P30	20x50	2500.00	330.00	0.4	0.4	500	0	100	0	0.1	0.0	1.5	-1.4	110	50	0	55	2	R20 maior	560	-	
P31	20x50	3125.00	330.00	0.4	0.4	500	0	100	0	0.1	0.0	1.5	-1.4	110	50	0	55	2	R20 maior	560	-	
P32	20x50	3750.00	330.56	0.4	0.4	500	0	100	0	0.1	0.0	1.5	-1.4	110	50	0	55	2	R20 maior	560	-	
P33	20x50	4375.00	330.56	0.4	0.4	500	0	100	0	0.1	0.0	1.5	-1.4	110	50	0	55	2	R20 maior	560	-	
P34	20x50	4990.00	330.56	0.4	0.4	400	0	100	0	0.1	0.0	1.2	-1.2	110	50	0	55	2	R20 maior	560	-	

Localização no eixo X		Localização no eixo Y	
Coordenadas (cm)	Nome	Coordenadas (cm)	Nome
330.56	P26, P27, P28, P29, P30, P31	330.56	P32, P33, P34
312.50	P1, P10	330.00	P26, P27, P28, P29, P30, P31
625.00	P27, P11	230.00	P1, P2, P3, P4, P6, P7, P8
937.50	P2	229.74	P4, P2, P3, P4, P6, P7, P8
1250.00	P3	30.00	P9, P10, P11, P12, P13, P14, P15, P16, P17, P18, P19, P20, P21, P22, P23, P24, P25
1562.50	P4		
1875.00	P5		
2187.50	P6		
2500.00	P7		
2812.50	P8		
3125.00	P9		
3437.50	P10		
3750.00	P11		
4062.50	P12		
4375.00	P13		
4687.50	P14		
4990.00	P15		



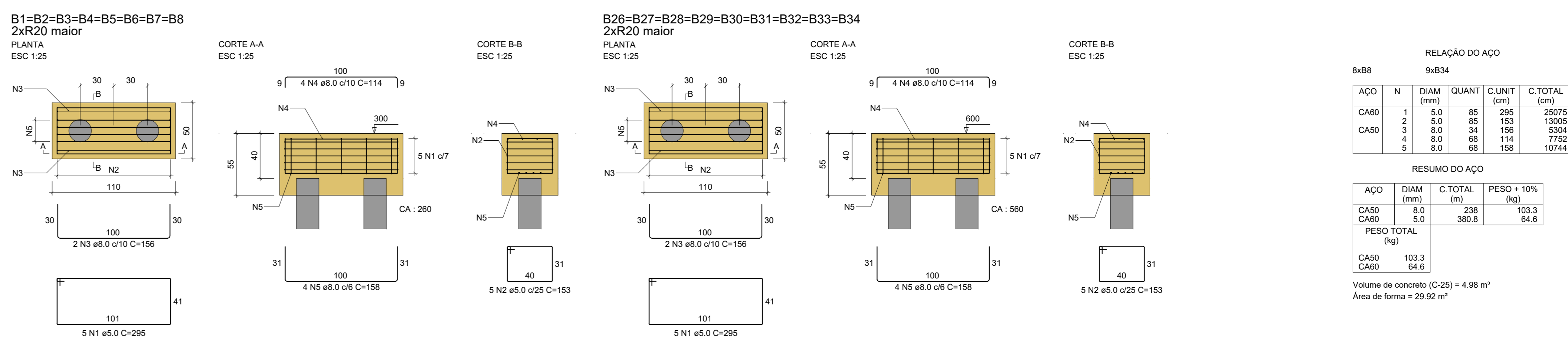
LEGENDA DOS BLOCOS

Escala 1:25

Características dos materiais	
Id	Esq (kg/cm³)
250	24.1500
500	24.1500

Pilares		
Nome	Seção	Elevação (cm)
P9	20x60	0
P10	20x60	0
P11	20x60	0
P12	20x60	0
P13	20x60	0
P14	20x60	0
P15	20x60	0
P16	20x60	0
P17	20x60	0
P18	20x60	0
P19	20x60	0
P20	20x60	0
P21	20x60	0
P22	20x60	0
P23	20x60	0
P24	20x60	0
P25	20x60	0

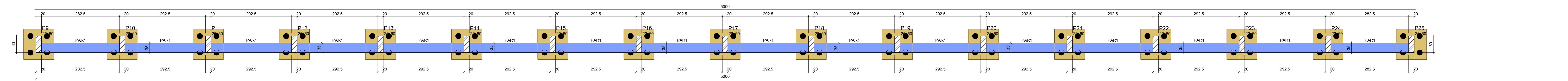
Legenda dos pilares: Pilar que passa, Parede de concreto



RELAÇÃO DO AÇO				
ACO	N	DIAM (mm)	QUANT	C.TOTAL (cm)
CASO	1	5.0	85	2675
CASO	2	5.0	153	19005
CASO	3	8.0	34	196
CASO	4	8.0	68	114
CASO	5	8.0	68	158
CASO	5	8.0	68	1772
CASO	5	8.0	68	10744

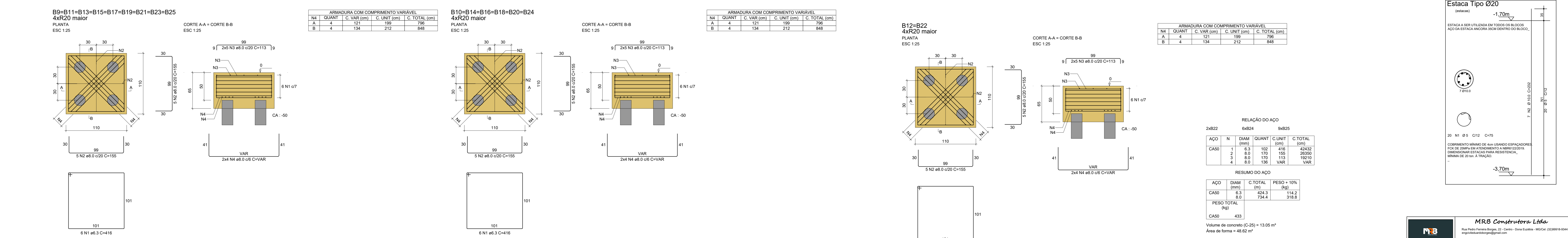
RESUMO DO AÇO				
ACO	DIAM (mm)	C.TOTAL (cm)	PESO + 10% (kg)	C.TOTAL (cm)
CASO	8.0	238	103.3	103.3
CASO	5.0	360.6	64.6	64.6
PESO TOTAL (kg)				
CASO		103.3		
CASO		64.6		

Volume de concreto (C-25) = 4.98 m³
Área de forma = 29.92 m²



FORMA DO PAVIMENTO NÍVEL 0 (NÍVEL 0)

Escala 1:50



ARMADURA COM COMPRIMENTO VARIÁVEL				
N4	QUANT	C. VAR (cm)	C. UNIT (cm)	C. TOTAL (cm)
A	4	121	199	796
B	4	134	212	848

ARMADURA COM COMPRIMENTO VARIÁVEL				
N4	QUANT	C. VAR (cm)	C. UNIT (cm)	C. TOTAL (cm)
A	4	121	199	796
B	4	134	212	848

ARMADURA COM COMPRIMENTO VARIÁVEL				
N4	QUANT	C. VAR (cm)	C. UNIT (cm)	C. TOTAL (cm)
A	4	121	199	796
B	4	134	212	848

ARMADURA COM COMPRIMENTO VARIÁVEL				
N4	QUANT	C. VAR (cm)	C. UNIT (cm)	C. TOTAL (cm)
A	4	121	199	796
B	4	134	212	848

RELAÇÃO DO AÇO				
ACO	N	DIAM (mm)	QUANT	C.TOTAL (cm)
CASO	1	6.3	102	416
CASO	2	8.0	170	2636
CASO	4	8.0	136	136
CASO	4	8.0	136	136

RESUMO DO AÇO				
ACO	DIAM (mm)	C.TOTAL (cm)	PESO + 10% (kg)	C.TOTAL (cm)
CASO	6.3	424.3	114.2	318.8
CASO	8.0	734.4		
CASO	433			

Volume de concreto (C-25) = 13.05 m³
Área de forma = 48.52 m²

MRS Construtora Ltda.
Rua Paulo Ferreira Borges, 22 - Centro - Dourados - MS/MS - CEP: 79800-000
Fone: (67) 3333-1111
E-mail: mrs@construtora.com.br

Projeto Estrutural
ENDEREÇO/OBRA: Muro de Contenção entre as Ruas São Francisco de Assis e Padre Basílio, Centro, Guaidôval - MS
CONTEÚDO: Muro de Arrimo

PROPRIETÁRIO: Prefeitura Municipal de Guaidôval
RESPONSÁVEL TÉCNICO: Eduardo Nascimento Borges
CREA: MG-239.188/D
ESCALA: INDICADA DATA: 06/26 ANO: 2013