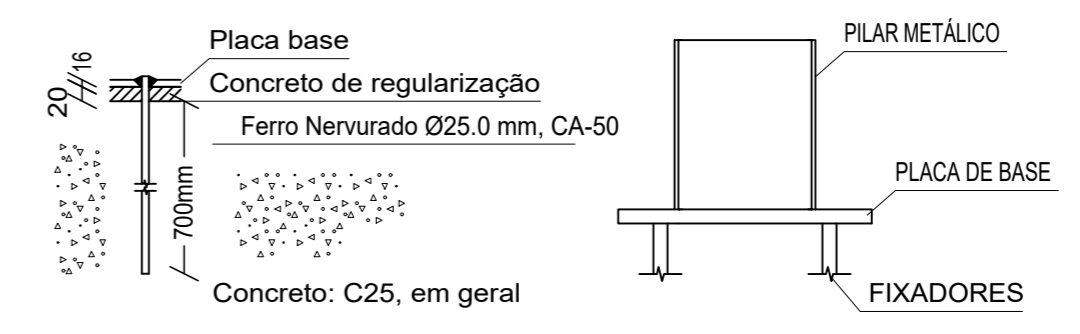
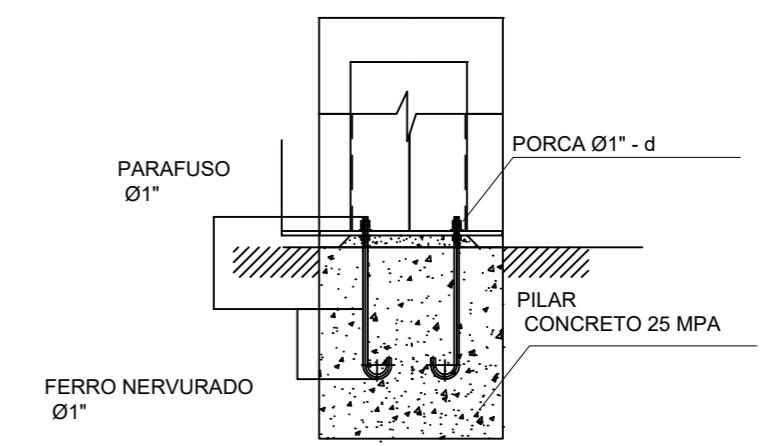
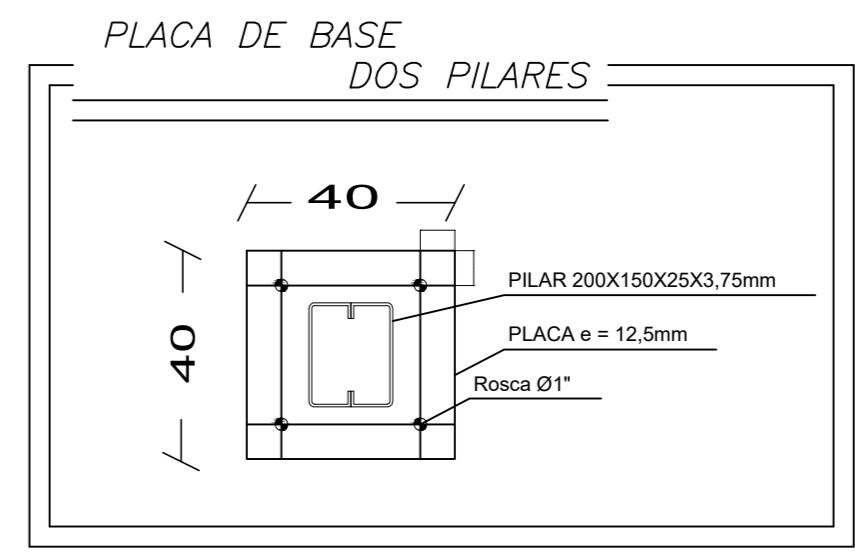
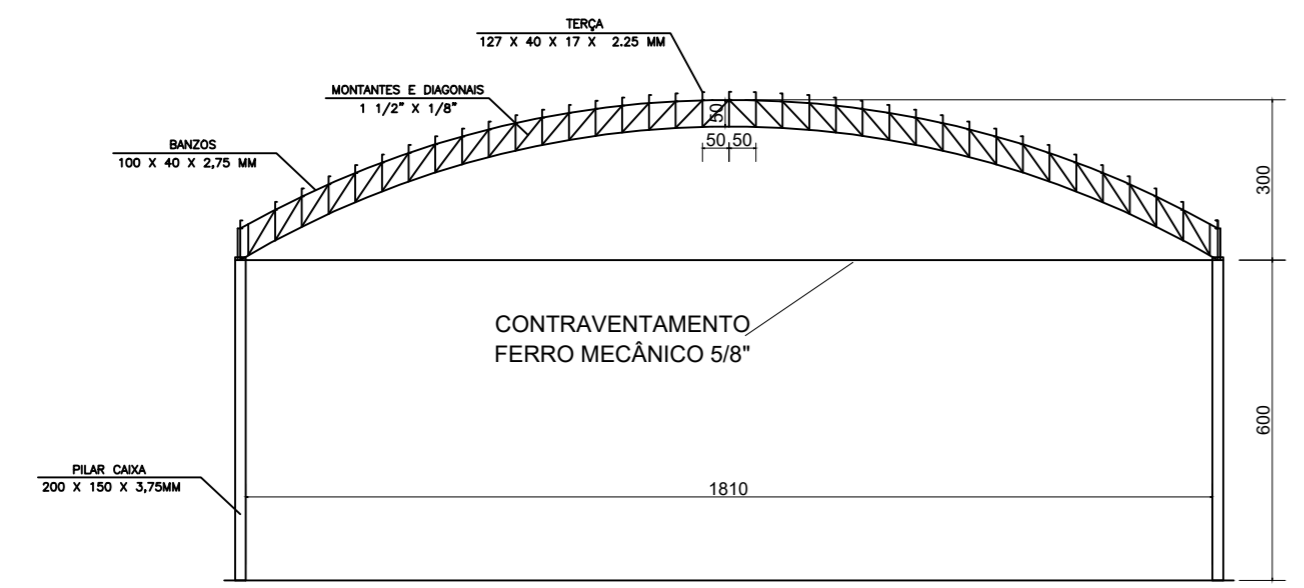


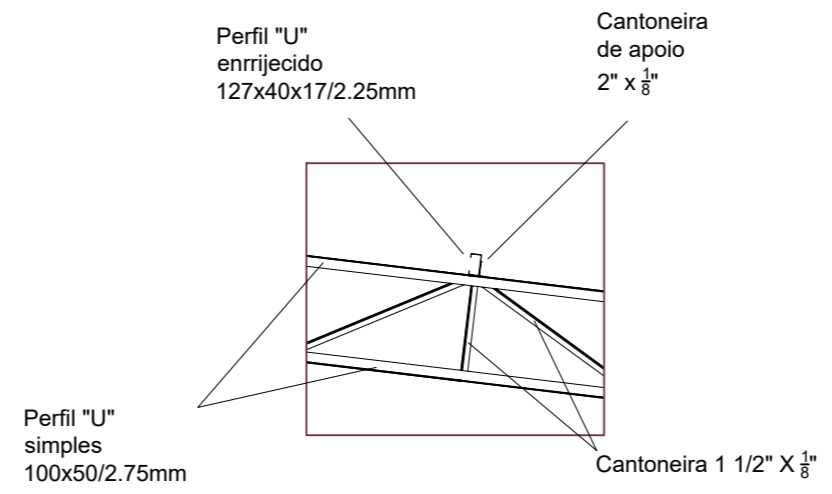
02 PLANTA DE LOCAÇÃO
escala: 1/100




04 DETALHAMENTO DAS PLACAS-BASE
sem escala



01 CORTE A-A
escala: 1/100



03 DETALHE DO ARCO
Sem escala

 <p>PREFEITURA MUNICIPAL VISCONDE DO RIO BRANCO - MG SECRETARIA MUNICIPAL DE OBRAS E MOBILIDADE URBANA PROJETO ESTRUTURA METÁLICA COBERTURA DE QUADRA</p>	
ENDEREÇO:	Rua Ricardo Machado, nº 269, em Visconde do Rio Branco – MG.
PROPRIETÁRIO:	Prefeitura Municipal de Visconde do Rio Branco
RESPONSÁVEL TEC.:	Eduardo Martins Prata
<p>Prefeitura Municipal de Visconde do Rio Branco CNPJ: 18.137.927.0001-33 Proprietário</p> <p>Eduardo Martins Prata Engenheira responsável / CREA nº 407.409/D</p>	
Conteúdo:	<p>PLANTA DE LOCAÇÃO CORTE A-A DETALHES</p>
Folha:	01/01
Escala:	Indicada
Data:	Março/2026