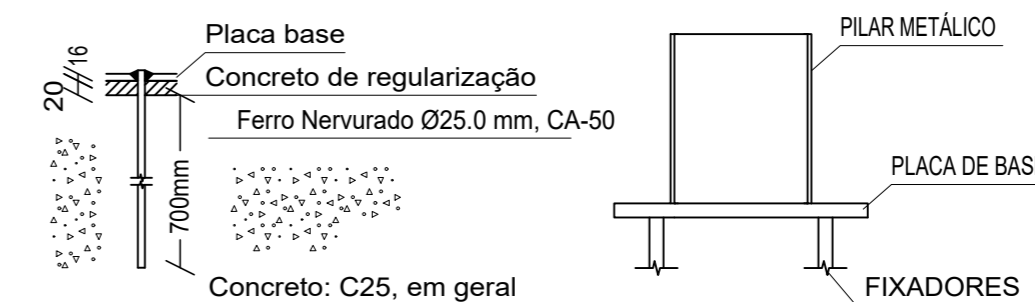
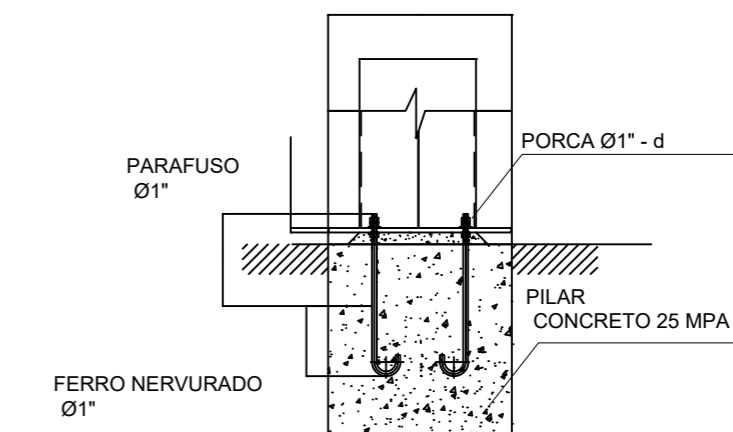
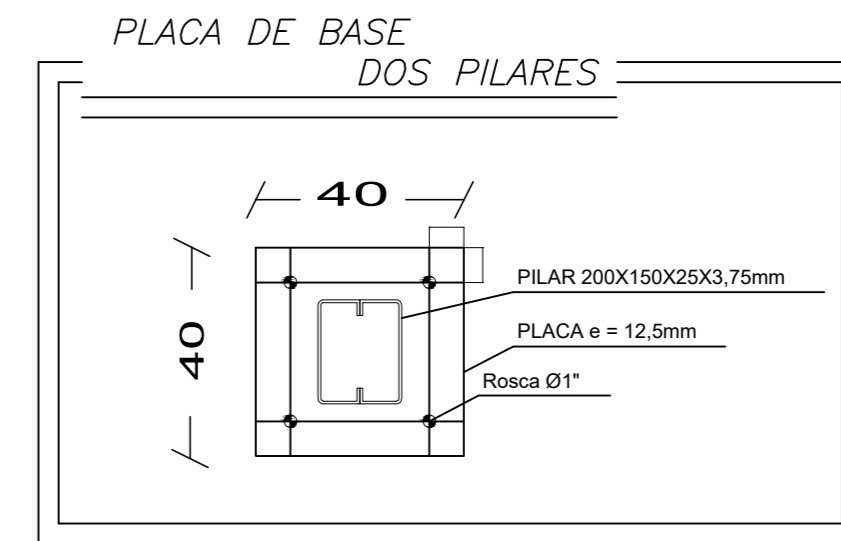
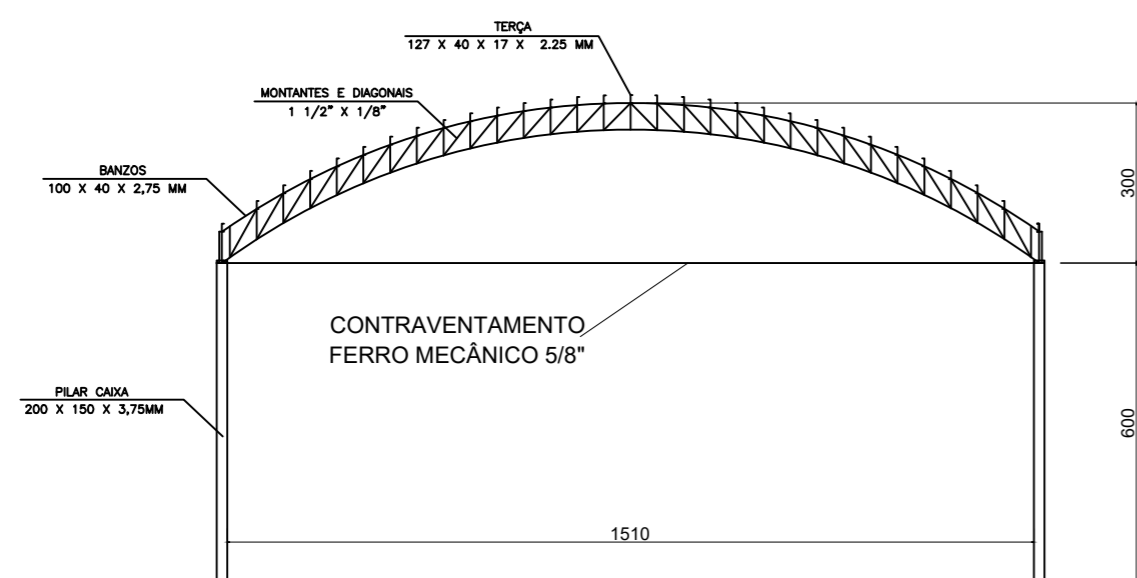


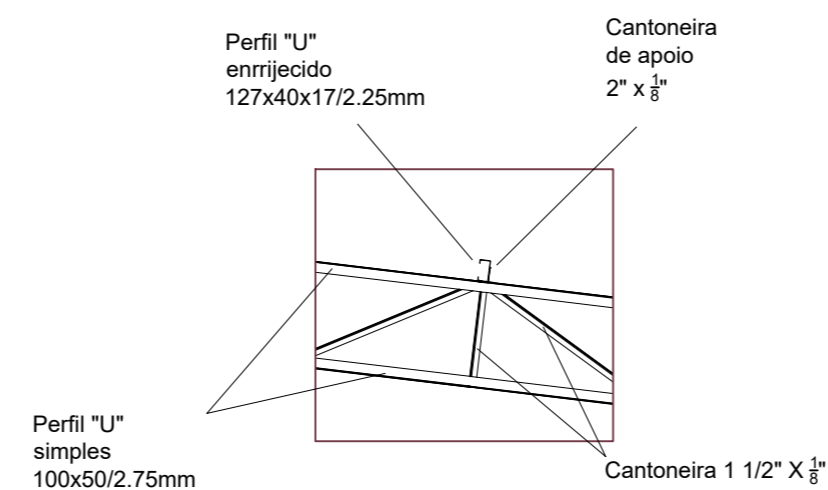
**02 PLANTA DE LOCAÇÃO**  
escala: 1/100



**04 DETALHAMENTO DAS PLACAS-BASE**  
sem escala



**01 CORTE A-A**  
escala: 1/100



**03 DETALHE DO ARCO**  
Sem escala

 <p><b>PREFEITURA MUNICIPAL VISCONDE DO RIO BRANCO - MG SECRETARIA MUNICIPAL DE OBRAS E MOBILIDADE URBANA PROJETO ESTRUTURA METÁLICA COBERTURA DE QUADRA</b></p>	
ENDEREÇO:	Rua Manoel Neto da Silva Filho, Visconde do Rio Branco-MG
PROPRIETÁRIO:	Prefeitura Municipal de Visconde do Rio Branco
RESPONSÁVEL TEC.:	Eduardo Martins Prata
Prefeitura Municipal de Visconde do Rio Branco CNPJ: 18.137.927.0001-33 Proprietário	
Eduardo Martins Prata Engenheira responsável / CREA n° 407.409/D	
Conteúdo:	planta de locação corte a-a detalhes
Folha:	01/01
Escala:	Indicada
Data:	Março/2026