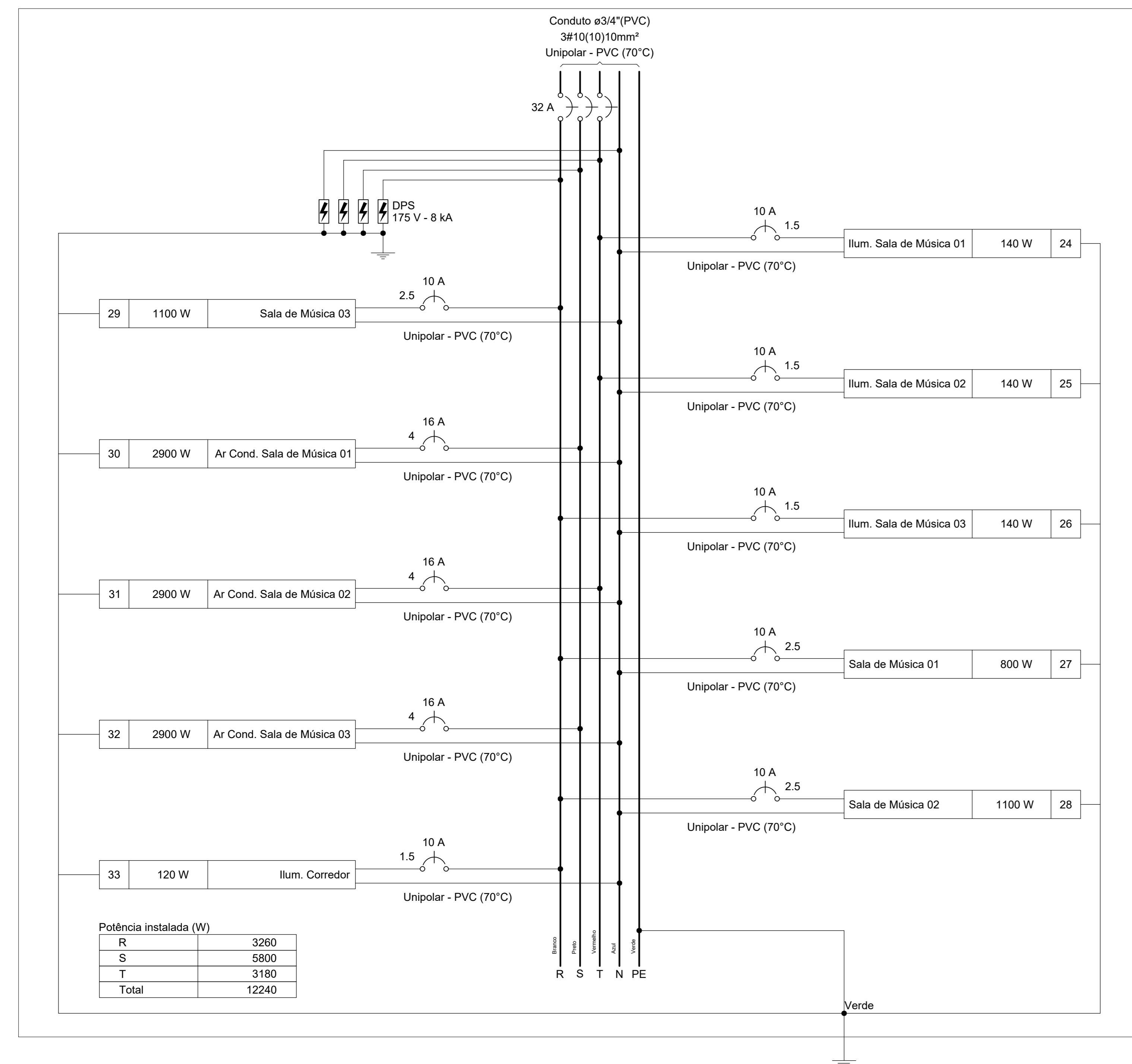
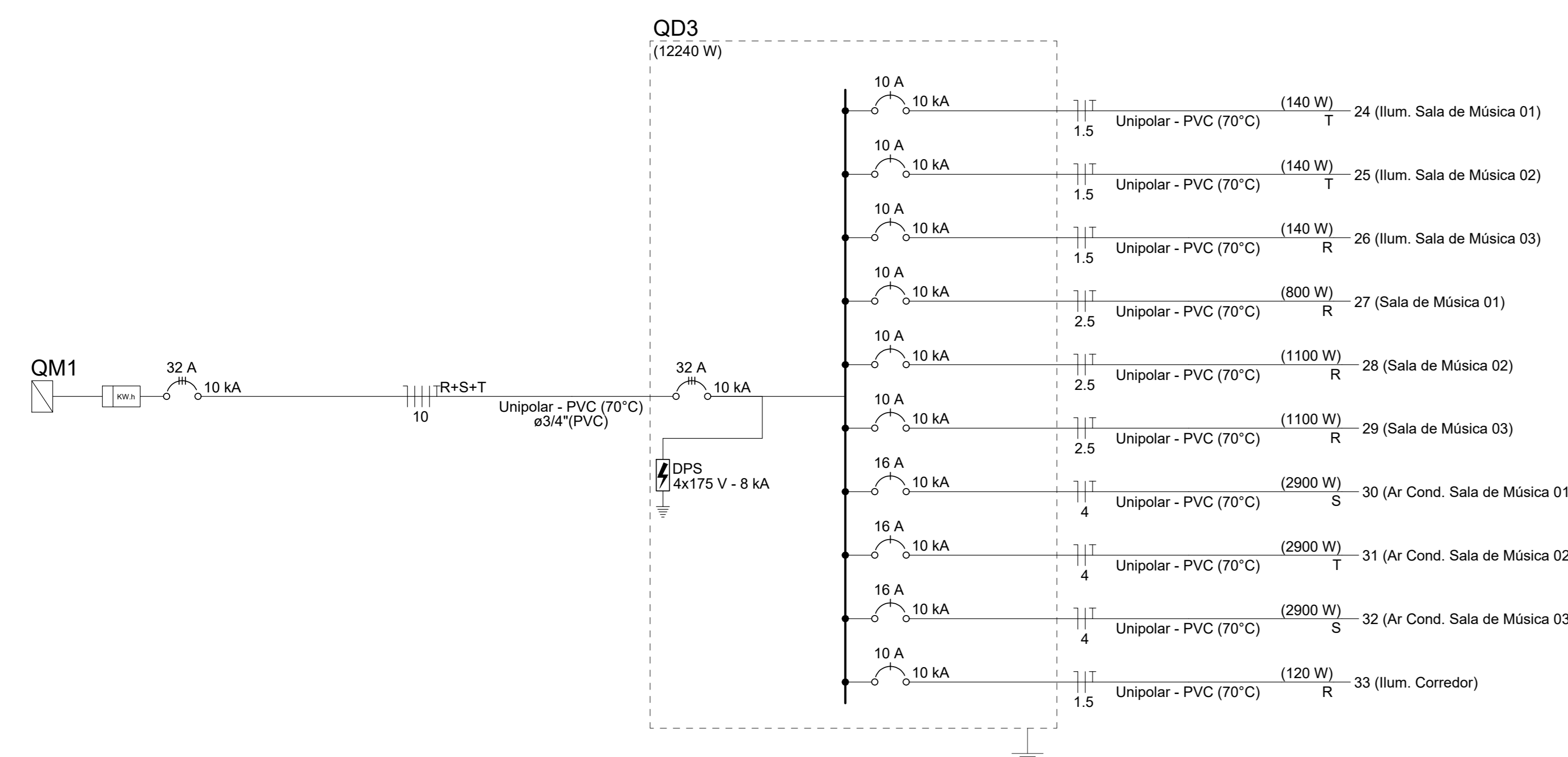


QD3

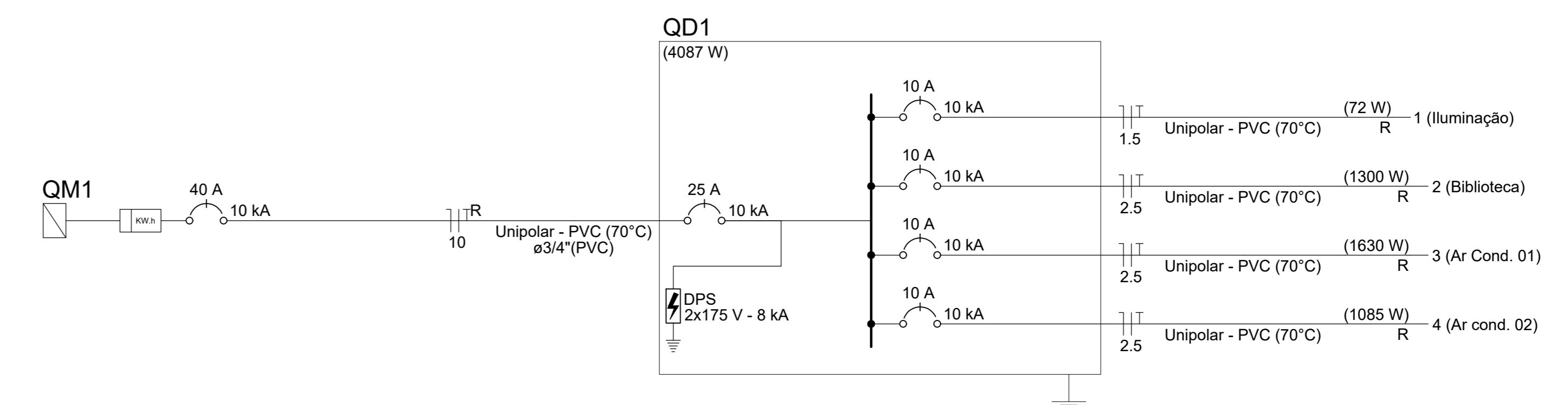
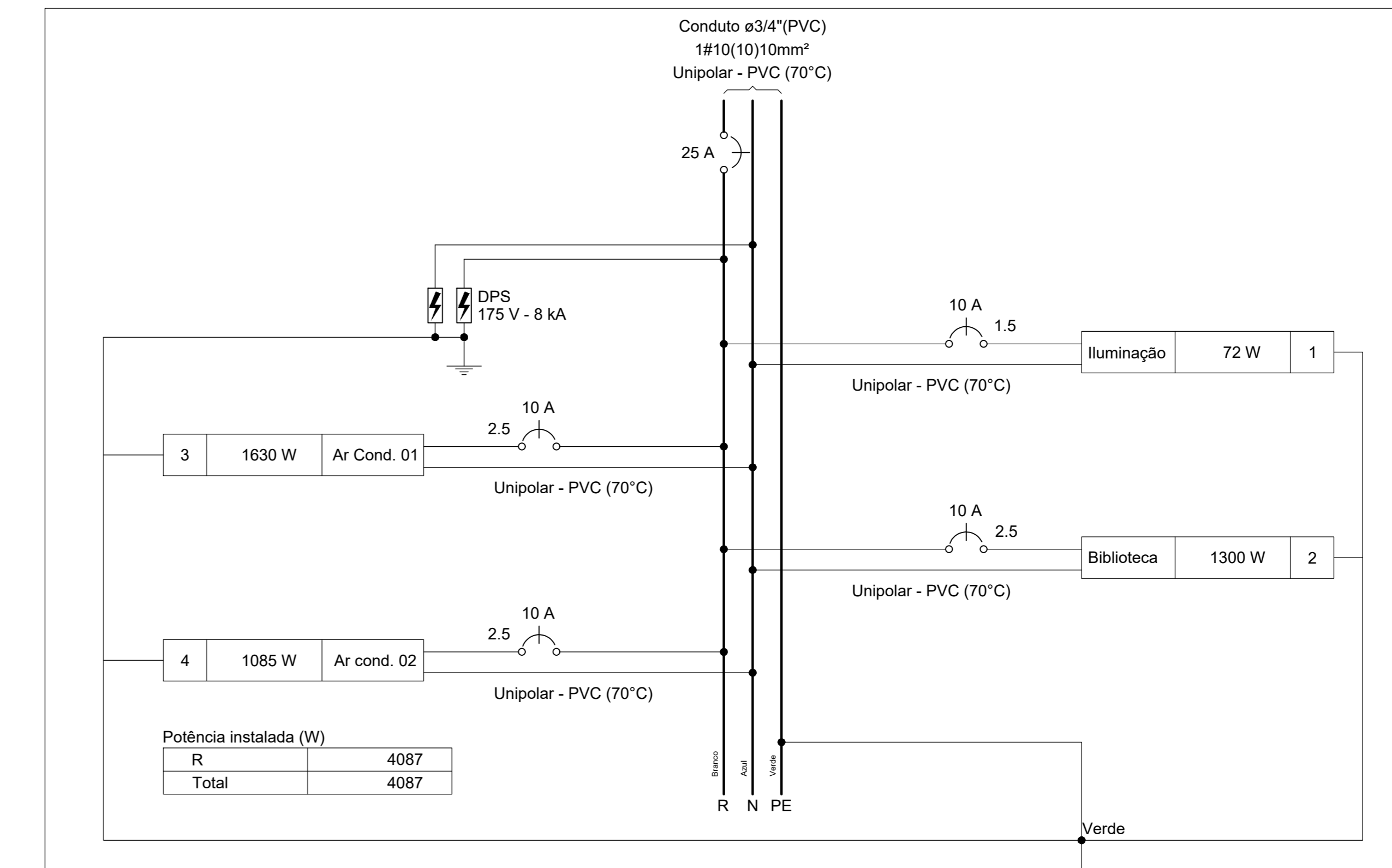


Circuito	Descrição	Esquema	Método de inst.	Tensão (V)	Iluminação (W)	Tomas (W)	Pot. total (VA)	Pot. total (W)	Fases	Pot. - R (W)	Pot. - S (W)	Pot. - T (W)	FCT	FCA	In' (A)	Ip (A)	Seção (mm²)	Ic (kA)	Icc (kA)	dV parc (%)	dV total (%)	Status
24	Ilum. Sala de Música 01	F+N+T	B1	127 V	4		140	140	T			140	1.00	0.60	1.1	1.1	1.5	17.5	10	0.14	0.47	OK
25	Ilum. Sala de Música 02	F+N+T	B1	127 V	4		140	140	T			140	1.00	0.60	1.1	1.1	1.5	17.5	10	0.16	0.50	OK
26	Ilum. Sala de Música 03	F+N+T	B1	127 V	4		140	140	R	140			1.00	0.60	1.1	1.1	1.5	17.5	10	0.22	0.55	OK
27	Sala de Música 01	F+N+T	B1	127 V		8	889	800	R	800			1.00	0.60	6.7	7.0	2.5	24.0	10	0.30	0.64	OK
28	Sala de Música 02	F+N+T	B1	127 V		11	1222	1100	R	1100			1.00	0.60	9.3	9.6	2.5	24.0	10	0.55	0.88	OK
29	Sala de Música 03	F+N+T	B1	127 V		11	1222	1100	R	1100			1.00	0.60	9.3	9.6	2.5	24.0	10	0.89	1.23	OK
30	Ar Cond. Sala de Música 01	F+N+T	B1	127 V		1	3222	2900	S		2900		1.00	0.60	24.4	25.4	4	32.0	10	0.75	1.09	OK
31	Ar Cond. Sala de Música 02	F+N+T	B1	127 V		1	3222	2900	T		2900	2900	1.00	0.60	24.4	25.4	4	32.0	10	1.22	1.56	OK
32	Ar Cond. Sala de Música 03	F+N+T	B1	127 V		1	3222	2900	S		2900	2900	1.00	0.60	24.4	25.4	4	32.0	10	1.66	1.99	OK
33	Ilum. Corredor	F+N+T	B1	127 V	5		120	120	R	120			1.00	0.60	0.9	0.9	1.5	17.5	10	0.11	0.45	OK
TOTAL					5	12	30	3	13540	12240	R+S+T	3260	5800	3180								

Tipo de carga	Potência instalada (kVA)	Fator de demanda (%)	Demanda (kVA)
Iluminação e TUG's (Escolas e semelhantes)	3.75	100.00	3.75
Uso Específico	9.79	100.00	9.79
TOTAL			13.54



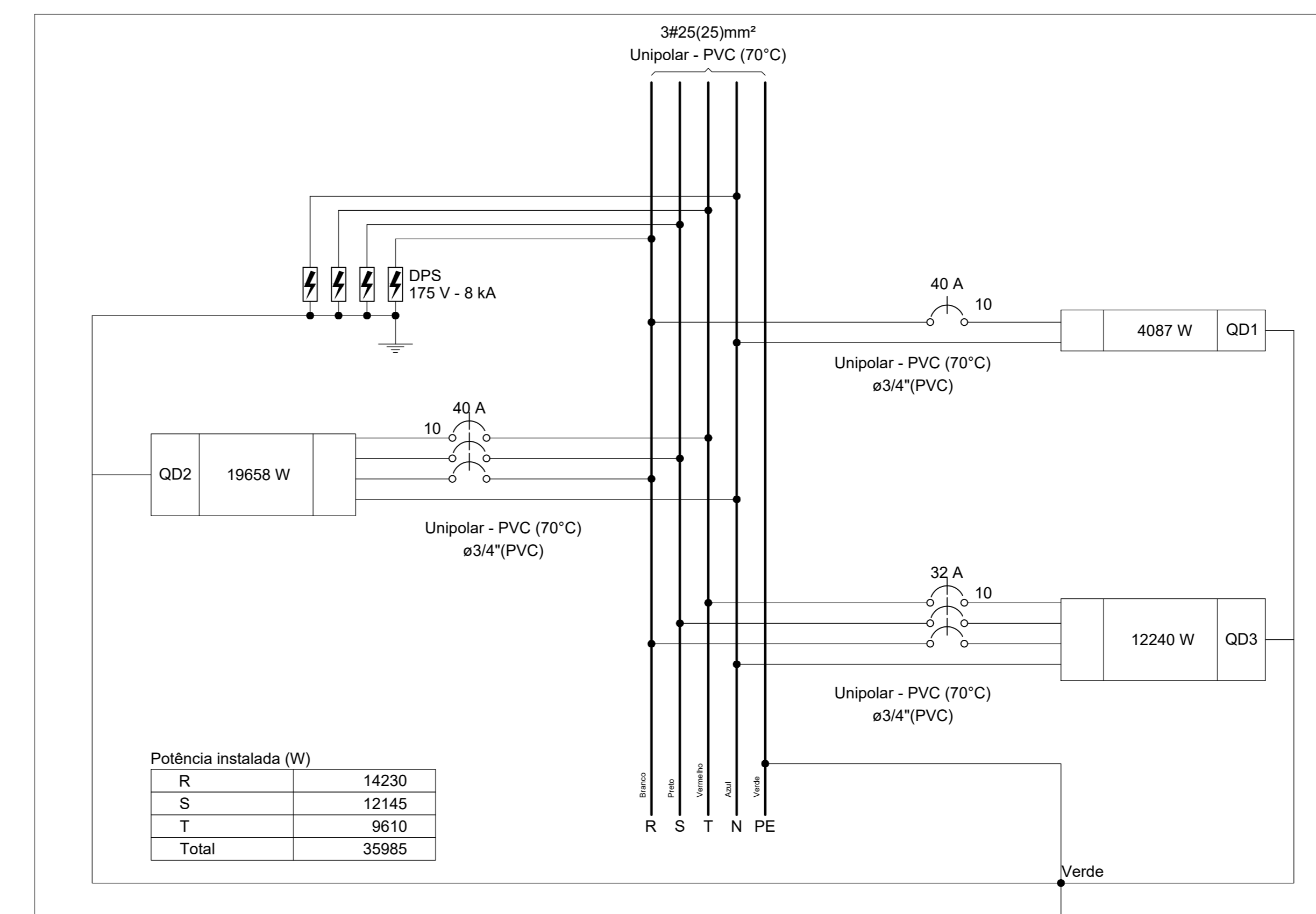
QD1



Circuito	Descrição	Esquema	Método de inst.	Tensão (V)	Iluminação (W)	Tomas (W)	Pot. total (VA)	Pot. total (W)	Fases	Pot. - R (W)	Pot. - S (W)	Pot. - T (W)	FCT	FCA	In' (A)	Ip (A)	Seção (mm²)	Ic (kA)	Icc (kA)	dV parc (%)	dV total (%)	Status
1	Iluminação	F+N+T	B1	127 V	3		72	72	R	72			1.00	0.70	0.5	0.6	1.5	17.5	10	0.06	1.13	OK
2	Biblioteca	F+N+T	B1	127 V		13	1444	1300	R	1300			1.00	0.70	9.4	11.4	2.5	24.0	10	0.34	1.41	OK
3	Ar Cond. 01	F+N+T	B1	127 V		1	1811	1630	R	1630			1.00	0.70	11.8	14.3	2.5	24.0	10	0.36	1.43	OK
4	Ar cond. 02	F+N+T	B1	127 V		1	1206	1085	R	1085			1.00	0.70	7.8	9.5	2.5	24.0	10	0.45	1.52	OK
TOTAL					3	13	1	4533	4087	R	4087	0	0									

Tipo de carga	Potência instalada (kVA)	Fator de demanda (%)	Demanda (kVA)
Iluminação e TUG's (Escolas e semelhantes)	1.52	100.00	1.52
Uso Específico	3.02	100.00	3.02
TOTAL			4.53

Quadro De Barramento



Tipo	Potência (W)
R	14230
S	12145
T	9610
Total	35985

ELÉTRICO		03/03
OBRA:	REFORMA DO PRÉDIO DA ANTIGA EXTENÇÃO DO DOM JAIME DE CRISTALÂNDIA - TO	
PROPRIETÁRIO:	FUNDO MUNICIPAL DE EDUCACAO - FME	
LOCAL:	RUA 13, QUADRA 08 - ESC. MUNICIPAL DOM JAIME ANTONIO SCHUCK II	
	PROPRIETÁRIO	ASS.:
	CPF: 18.138.175/0001-25	FUNDO MUNICIPAL DE EDUCACAO - FME
AUTOR DO PROJETO	ASS.:	
CREA: 311272/AP-TO	Eng.º Civil: MATEUS DIAS DOS SANTOS ALVES	
RESP. TÉCNICO	ASS.:	
CREA:	Eng.º Civil:	
FIRMA RESP.	ASS.:	
CREA:		
ART.		
ESCALA:	DATA:	CONFERIDO:
INDICADA	Março/2025	CADASTRADO:
		CAD:
		MATEUS DIAS
CONTEUDO: - DIAGRAMAS - QD 01 - DIAGRAMAS - QD 03 - DIAGRAMAS - BARRAMENTO		