

**LEGENDA**

- A - PEGADORES DE FERRO Ø 5/16"
- B - TAMPA DE CONCRETO
- C - ARGAMASSA DE CAL E AREIA TRACO 1:4
- D - ALVENARIA DE TIJOLO FURADO REVESTIDA COM ARG. DE CIM. E AREIA E QUEIMADO A COLHER
- E - CANALETA PARA ESCOAMENTO

**LEGENDA**

- (A) - TORNEIRA P/ LAVATÓRIO CONFORME ESPECIFICAÇÃO
- (B) - CUBA P/ LAVATÓRIO CONFORME ESPECIFICAÇÃO
- (C) - VÁLVULA P/ LAVATÓRIO CONFORME ESPECIFICAÇÃO
- (D) - SIFÃO P/ LAVATÓRIO CONFORME ESPECIFICAÇÃO
- (E) - ENGATE FLEXÍVEL CONFORME ESPECIFICAÇÃO
- (F) - JOELHO 90 COM ANEL DE BORRACHA 40mm x 11/2"
- (G) - JOELHO 90 x 40mm

**LEGENDA**

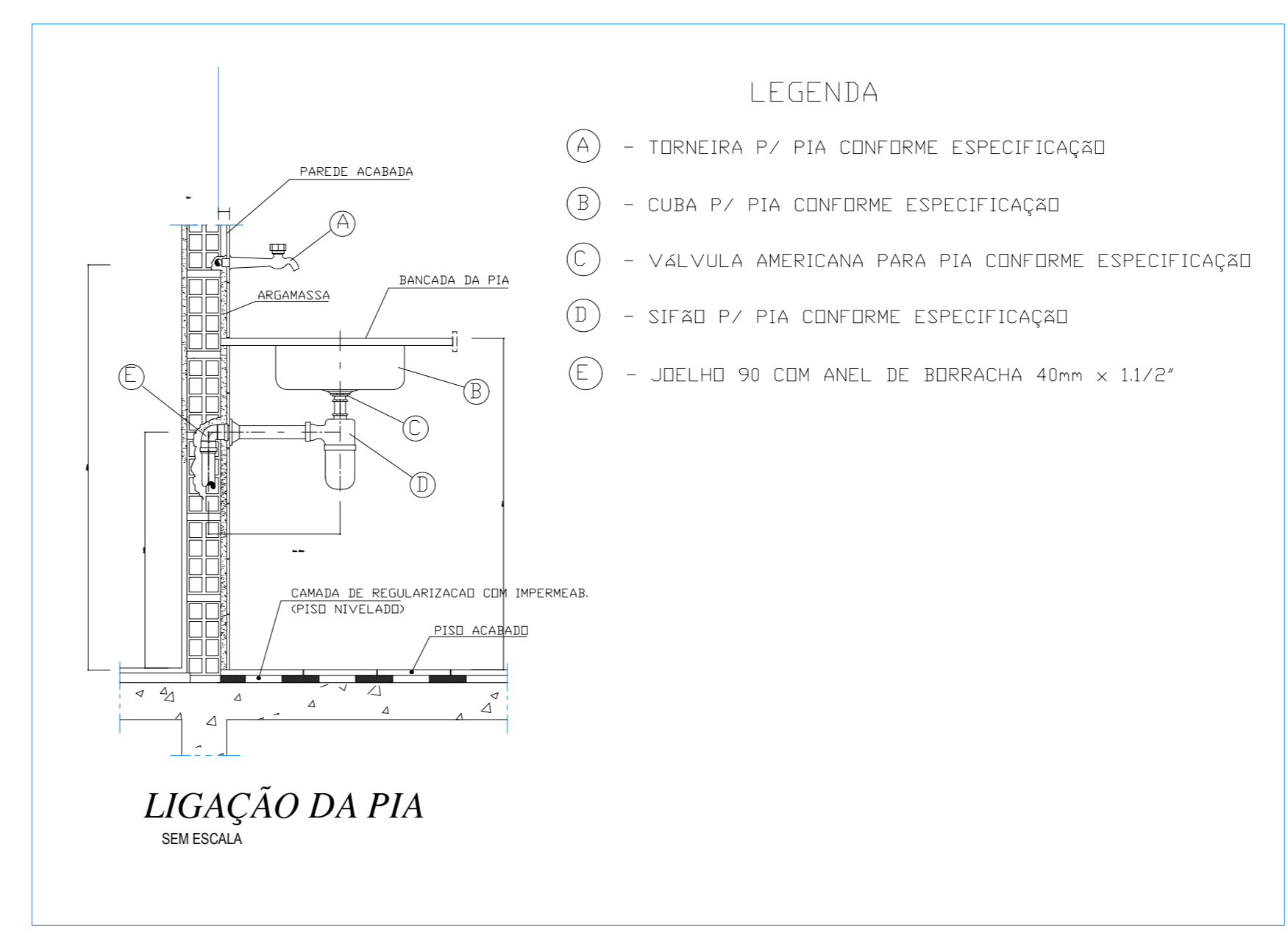
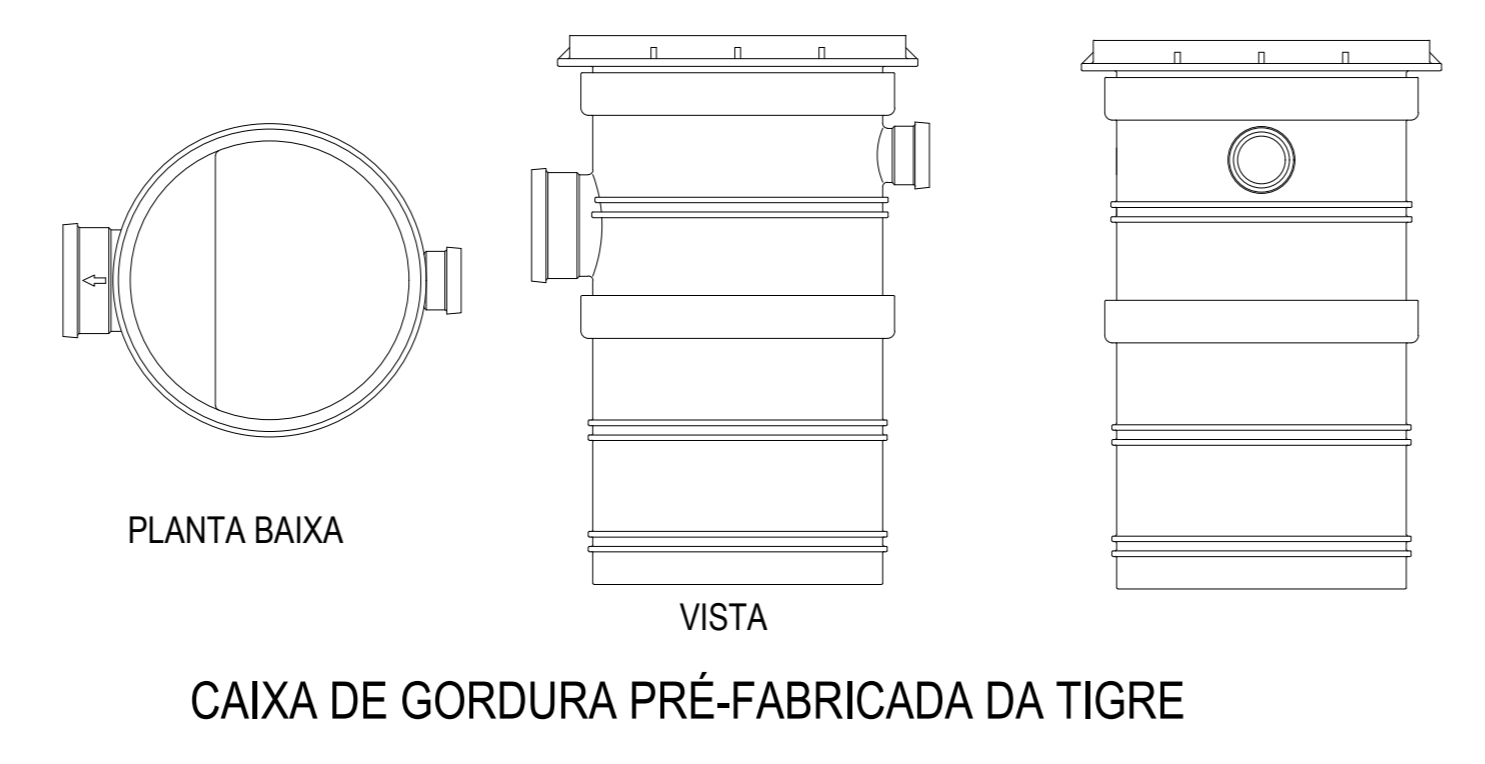
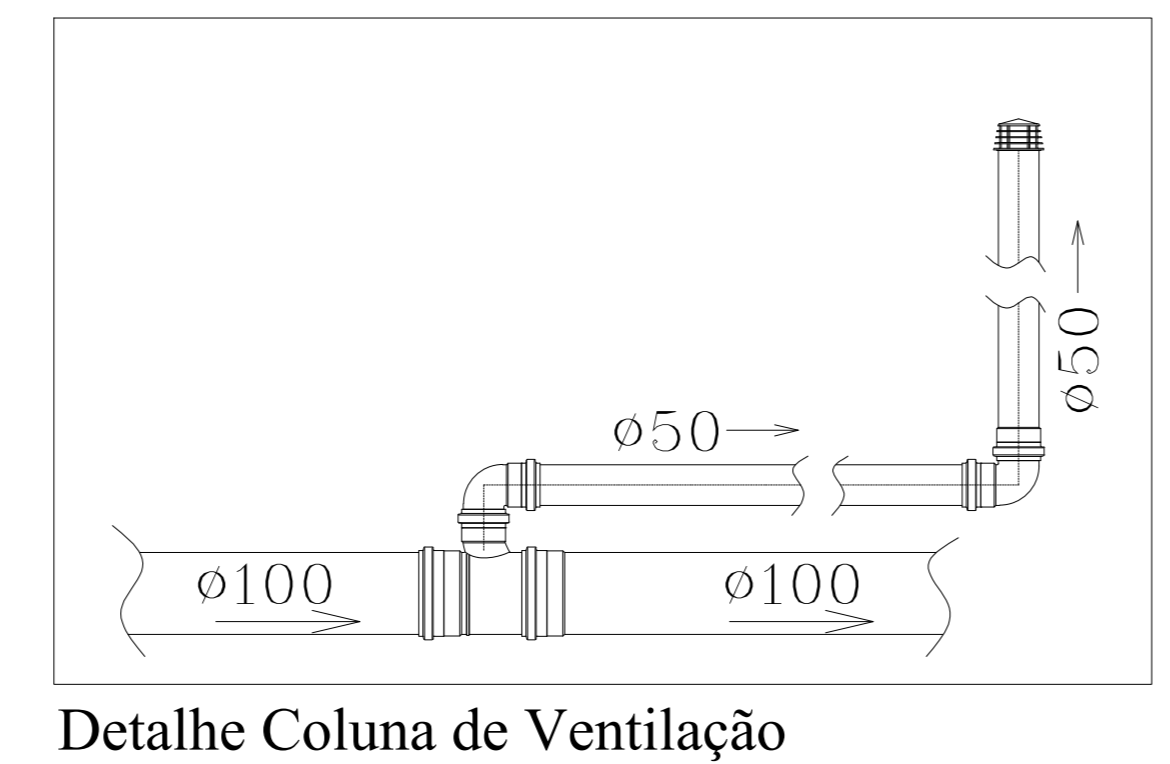
- (A) - TORNEIRA P/ TANQUE CONFORME ESPECIFICAÇÃO
- (B) - TANQUE CONFORME ESPECIFICAÇÃO
- (C) - VÁLVULA PARA TANQUE CONFORME ESPECIFICAÇÃO
- (D) - SIFÃO CONFORME ESPECIFICAÇÃO
- (E) - JOELHO 90 COM ANEL DE BORRACHA 40mm x 11/2"

Lista de materiais - Terreo	
<b>Esgoto</b>	
Caixas de Passagem	
Caixa de passagem 30 cm	7 pç
<b>PVC Acessórios</b>	
Caixa sifonada 100x100x50	3 pç
Sifão de copo p/ pia e lavatório 1" - 1.1/2"	3 pç
Válvula p/ lavatório e tanque 1"	3 pç
<b>PVC Esgoto</b>	
Anel de borracha 100mm - 4"	4 pç
50mm - 2"	5 pç
Curva 45 longa Amanco 40 mm	3 pç
Curva 90 curta 40 mm	3 pç
Joelho 90 100 mm	2 pç
Joelho 90 c/anel p/ esgoto secundário 40 mm - 1.1/2"	3 pç
Tubo rígido c/ ponta lisa 100 mm - 4"	38.03 m
40 mm	6.07 m
50 mm - 2"	1.61 m
Tê sanitário 100 mm - 50 mm	2 pç
Vedação p/ saída de vaso sanitário 100 mm	2 pç
<b>Unidades de tratamento</b>	
Alça Ferro	1 pç
Concreto	1.68 m³
Tampa Hermética	1 pç
<b>Esgoto (Gordura)</b>	
<b>Caixas de Passagem</b>	
Caixa de gordura PVC CG 30 cm	1 pç
<b>PVC Acessórios</b>	
Sifão de copo p/ pia e lavatório 1" - 2"	1 pç
Válvula p/ pia 1"	1 pç
<b>PVC Esgoto</b>	
Anel de borracha 50mm - 2"	2 pç
Joelho 90 50 mm	2 pç
Tubo rígido c/ ponta lisa 50 mm - 2"	0.91 m
75 mm - 3"	0.44 m
<b>Ventilação</b>	
<b>PVC Esgoto</b>	
Anel de borracha 50mm - 2"	12 pç
Curva 90 curta 50 mm	2 pç
Joelho 90 50 mm	6 pç
Tubo rígido c/ ponta lisa 50 mm - 2"	2.62 m
Tê sanitário 50 mm - 50 mm	2 pç

**1 Instalações Sanitárias - Térreo**  
ESCALA 1:50

Legenda de condutos - Terreo	
	Esgoto
	Esgoto (Gordura)
	Ventilação

Legenda - Terreo	
	Caixa Sifonada
	Caixas de Gordura
	Caixas de passagem PVC DN 30
	Curva 45 longa Amanco
	Curva 90 curta- coluna
	Joelho 90
	Lavatório Residencial com sifão
	Pia de Cozinha Residencial com Sifão 50mm
	Ramais de Ventilação
	Te sanitário
	Vaso Sanitário c/ J90°



PROJETO:	<b>SÂNITARIO</b>		FOLHA:	<b>01/01</b>
OBRA:	REFORMA DO PRÉDIO DA ANTIGA EXTENSAO DO DOM JAIME DE CRISTALANDIA - TO			
PROPRIETÁRIO:	FUNDO MUNICIPAL DE EDUCACAO - FME			
LOCAL:	RUA 13, QUADRA 08 - ESC. MUNICIPAL DOM JAIME ANTONIO SCHUCK II			
	PROPRIETÁRIO	CPF: 18.138.175/0001-25	ASS.:	FUNDO MUNICIPAL DE EDUCACAO - FME
	AUTOR DO PROJETO	CREA: 311272/AP-TO	ART.:	Eng.º Civil: MATEUS DIAS DOS SANTOS ALVES
	RESP. TÉCNICO	CREA:	ART.:	Eng.º Civil:
	FIRMA RESP.	CREA:	ART.:	ASS.:
ESCALA:	DATA:	MARÇO 2025	CONFERIDO:	CADASTRADO:
INDICADA				CAD: MATEUS DIAS
CONTEÚDO:				
- SANITÁRIO TÉRREO				