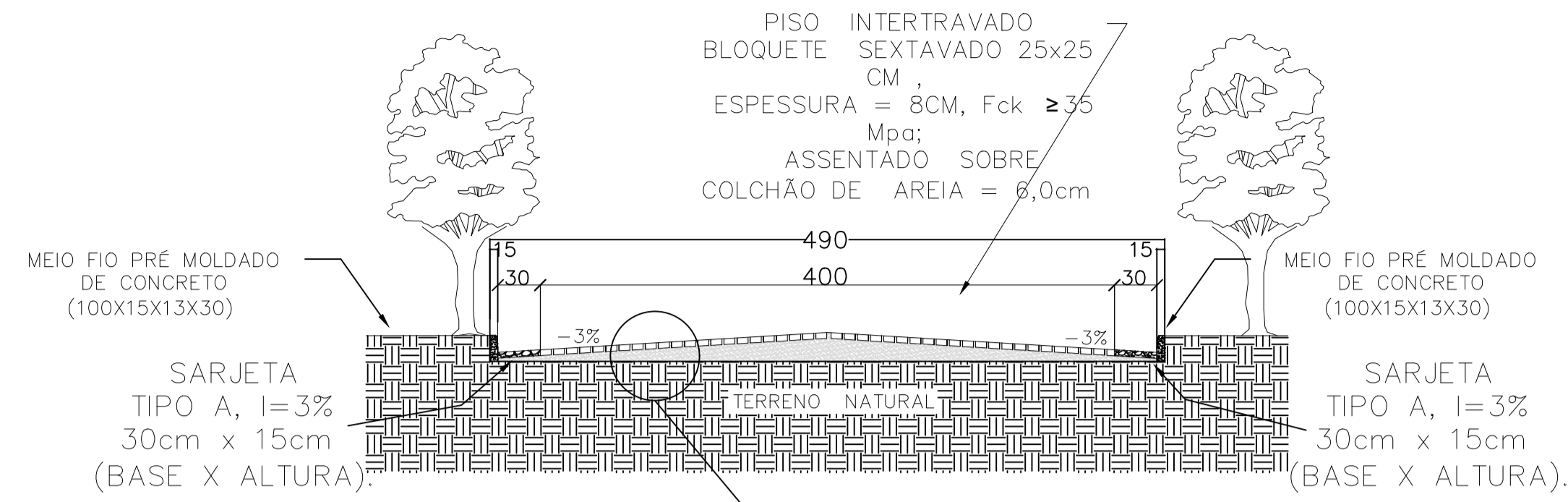
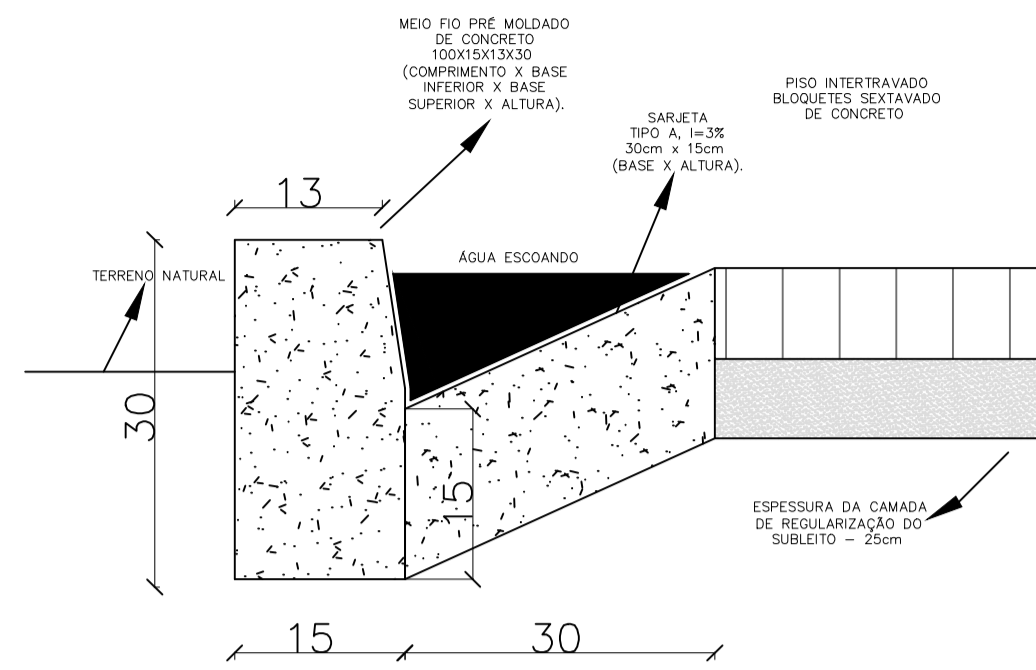


CORTE TÍPICO DA PISTA SEM ESCALA – UNIDADE m



DET 01 – PERFIL DO CALÇAMENTO SEM ESCALA MEDIDAS EM CENTÍMETROS

- BLOQUETE SEXTAVADO 25 x 25CM E=8,0CM
- CAMADA DE PÓ DE PEDRA E=6,0CM
- SUBLEITO REGULARIZADO E COMPACTADO



DET 02 – SARJETA E MEIO FIO SEM ESCALA MEDIDAS EM CENTÍMETROS

NOTAS – Instalação de sinalizações Verticais:

– **Altura de Instalação:**
Todas placas de sinalização, deverão ser afixadas à 2,00m do piso acabado, salvo quanto altura diferente for especificada em projeto.

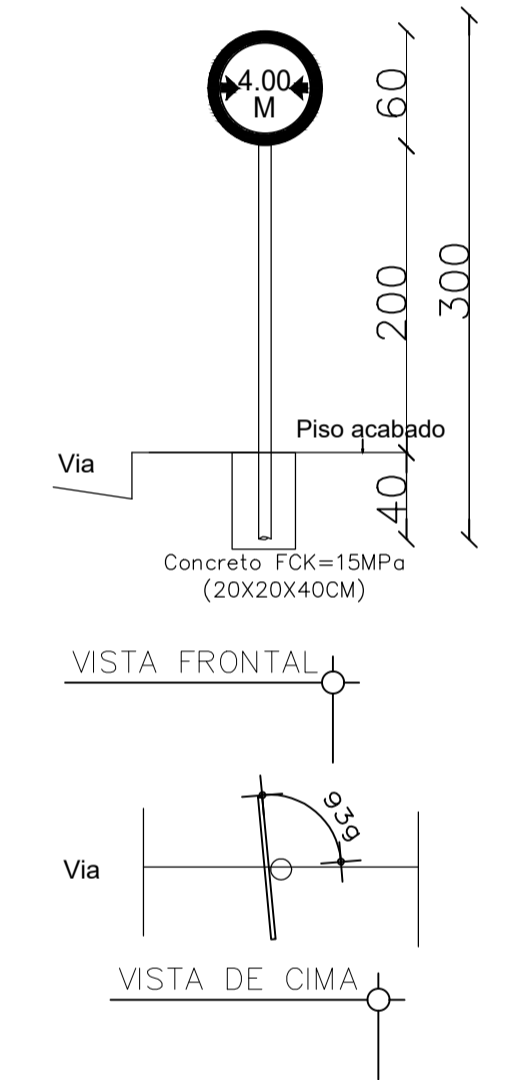
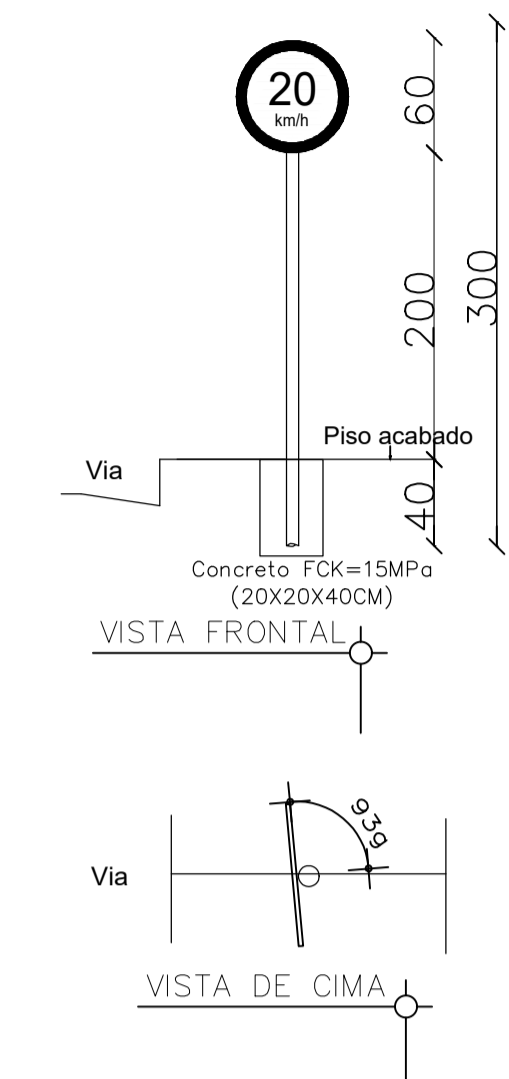
– **Inclinação:**
A regra geral de posicionamento das placas de sinalização, consiste em colocá-las no lado direito da via no sentido do fluxo de tráfego que devem regulamentar.

As placas de sinalização deverão ser colocadas na posição vertical, fazendo um ângulo de 93° a 95° em relação ao sentido do fluxo de tráfego, voltadas para o lado externo da via.

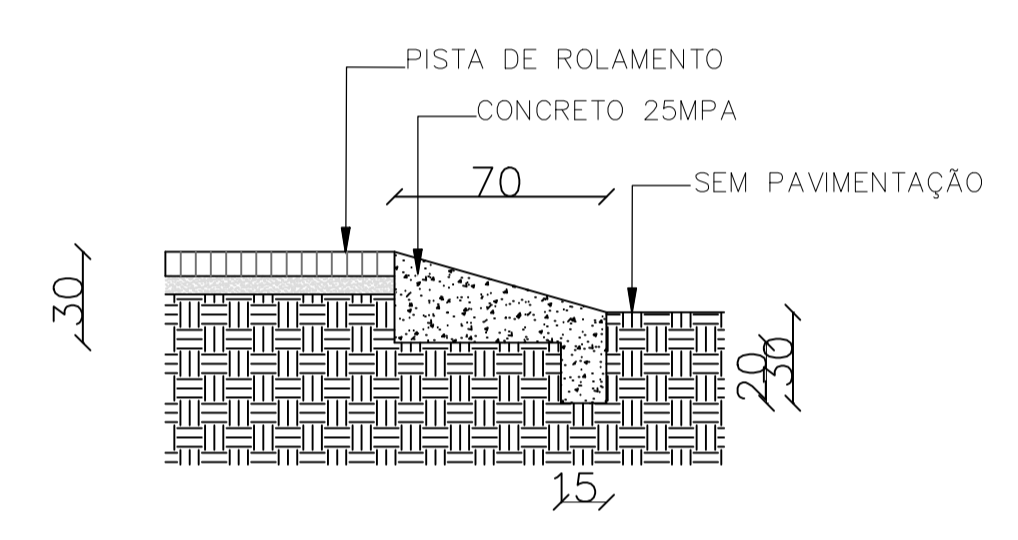
– **Afastamento Lateral:**
O afastamento lateral das placas, medido entre a borda lateral da mesma e da pista, deve ser, no mínimo, de 1,00 metros para trechos retos da via, e 1,20 metros nos trechos em curva.

– **Instalação:**
Em vaio de 20x20x40cm de profundidade, fixadas conforme exposto acima e então concretada.

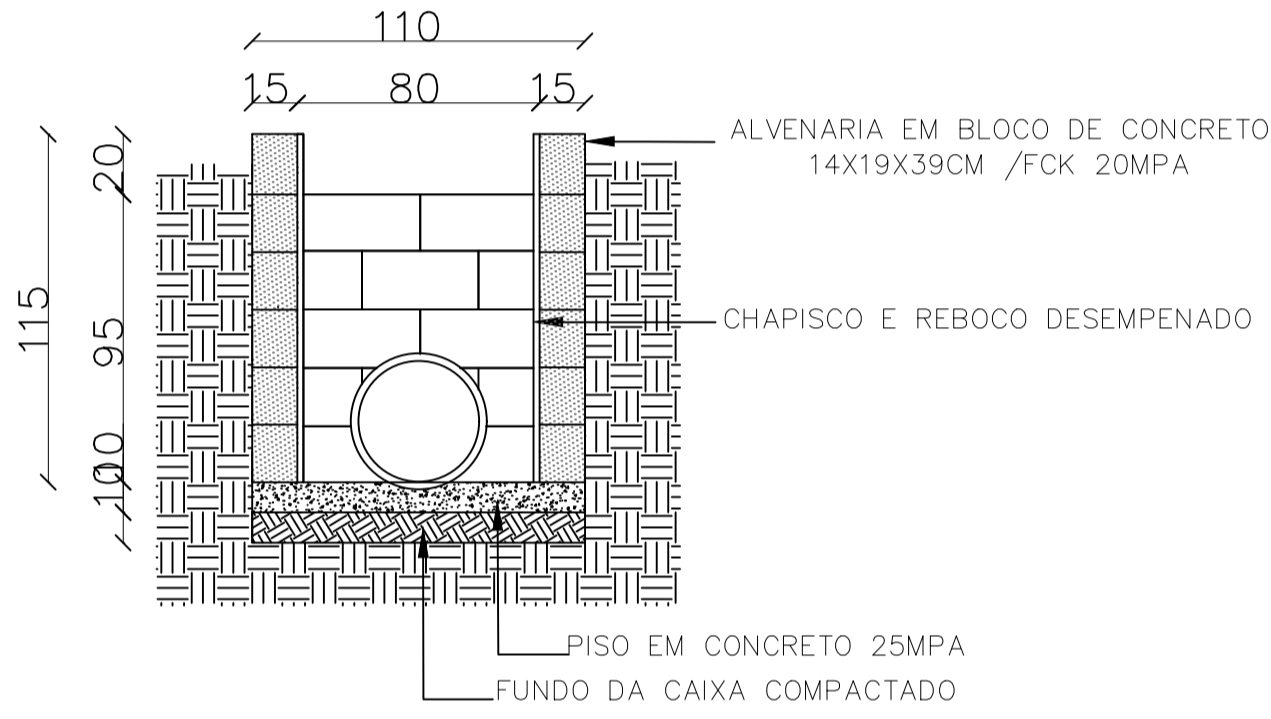
LEGENDA			
	Diâmetro d = 60 cm	R-19	Velocidade Máxima Permitida
	Diâmetro d = 60 cm	R-19	Largura Máxima Permitida



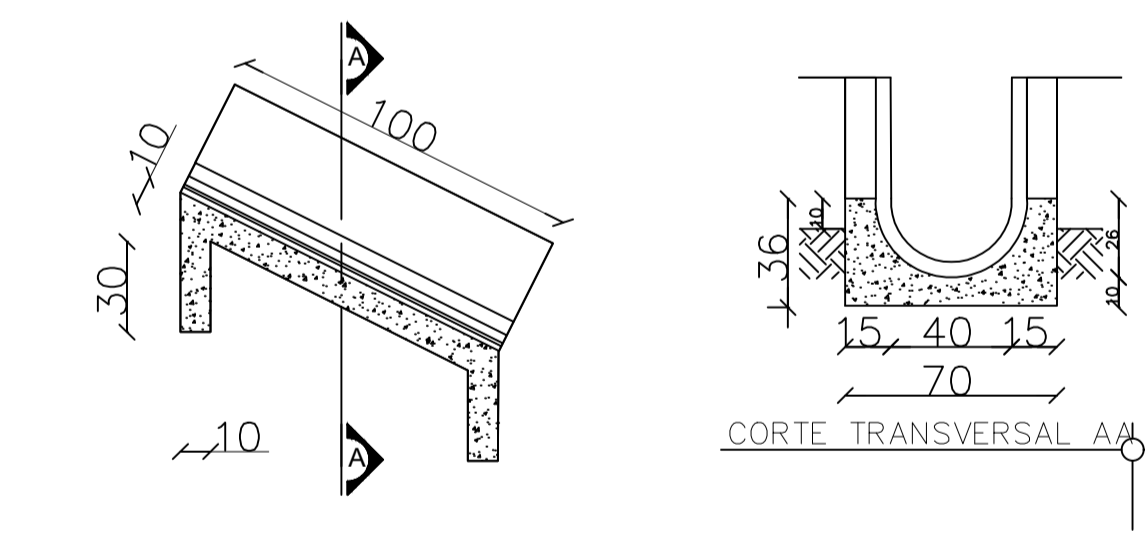
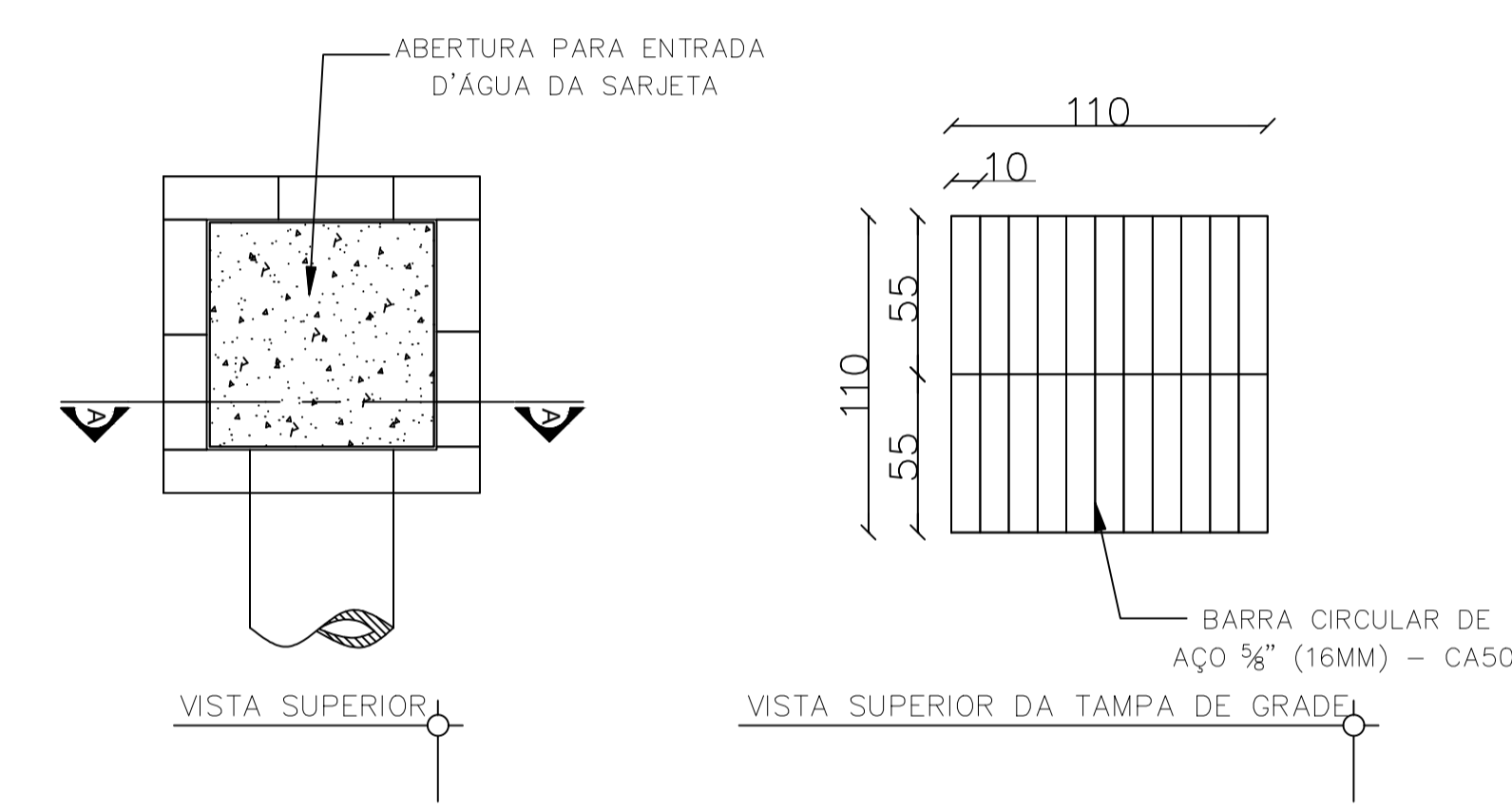
DET 08 – FIXAÇÃO DA SINALIZAÇÃO VERTICAL SEM ESCALA MEDIDAS EM CENTÍMETROS



DET 03 – TRANSIÇÃO PARA TRECHO NÃO PAVIMENTADO SEM ESCALA MEDIDAS EM CENTÍMETROS

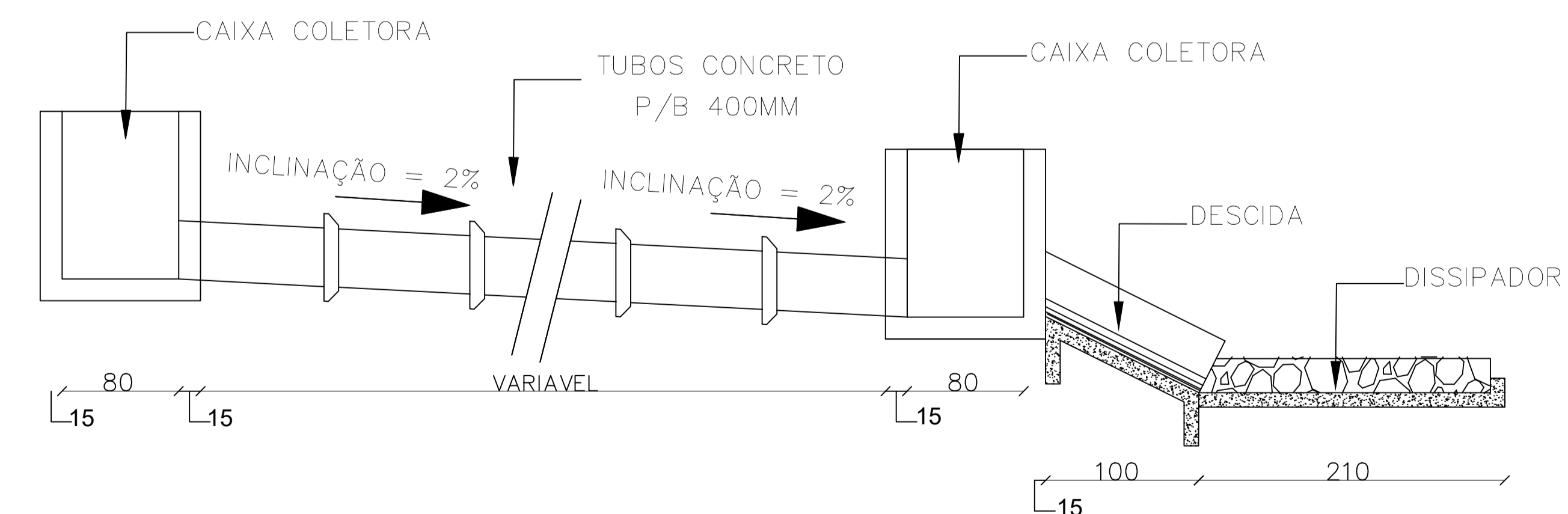


DET 04 – CAIXA ENTERRADA HIDRÁULICA COM TAMPA DE GRADE SEM ESCALA MEDIDAS EM CENTÍMETROS

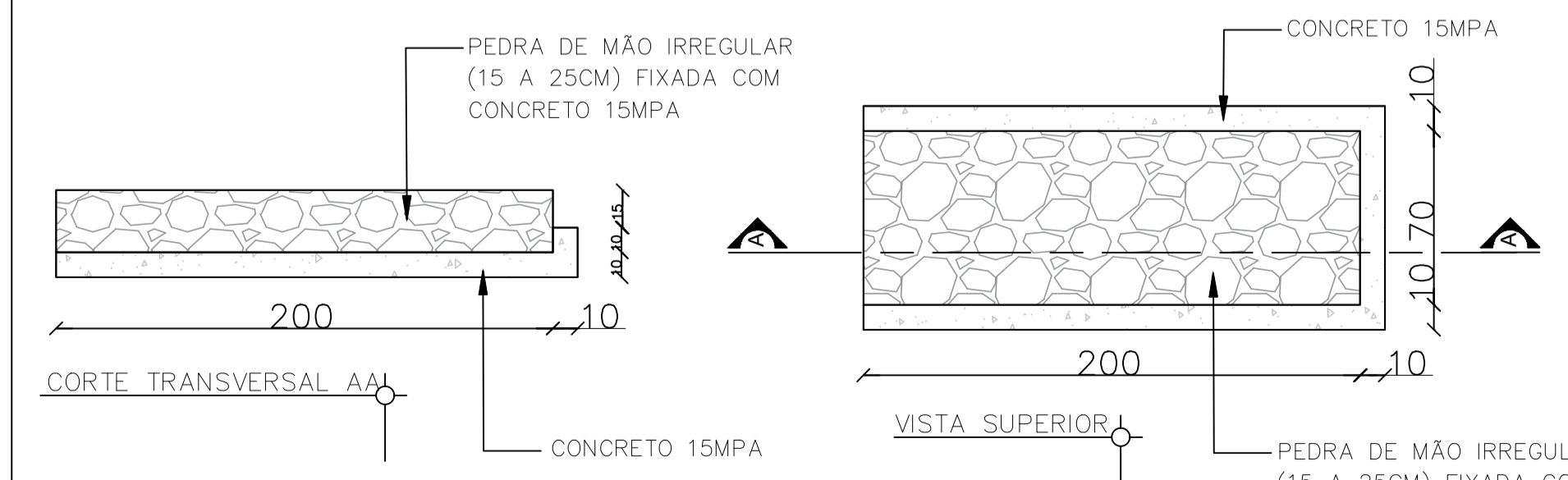


DET 05 – DESCIDA D'ÁGUA DE ATERRIS TIPO RÁPIDO SEM ESCALA MEDIDAS EM CENTÍMETROS

Consumo médio	
Concreto fck 15Mpa	0,175m³/m
Formas	0,76m³/m
Meio-tubo dn40cm	1,00m³/m
Escavação	0,36m³/m
Apiloamento	0,17m³/m



DET 07 – PERFIL DA DRENAGEM SEM ESCALA MEDIDAS EM CENTÍMETROS



DET 06 – DISSIPADOR DE ENERGIA SEM ESCALA MEDIDAS EM CENTÍMETROS

PREFEITURA MUNICIPAL DE SOLEDADE DE MINAS
CEP.: 37478-000 - CNPJ: 18188235/0001-14
TEL.: (35) 3333-1100 - FAX.: (35)3333-1101

Lúcio Antônio Alves Prefeito Municipal CPF: 662.197.016-15	PROPRIETÁRIO PREFEITURA MUNICIPAL DE SOLEDADE DE MINAS-MG	FOLHA ÚNICA
	ENDEREÇO: RUA PROFª ROSINA MAGALHÃES FERREIRA, 134 CENTRO - SOLEDADE DE MINAS - MG	DATA FEVEREIRO/2026
João Pedro B M Lemos Engenheiro Civil CREA- MG: 253495 / D	DETALHAMENTO DOS PERFIS TRANSVERSAIS	Escala INDICADA
	ESTRADA VICINAL ACESSO A VILA ÁGUA ESPALHADA BAIRRO ÁGUA ESPALHADA SOLEDADE DE MINAS- MG	Desenho João Pedro