

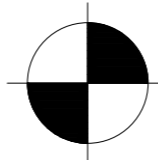
PLANTA LOCAÇÃO DO PAVIMENTO TÉRREO
ESCALA 1:50

Térreo
Piso
Escala: 1:50

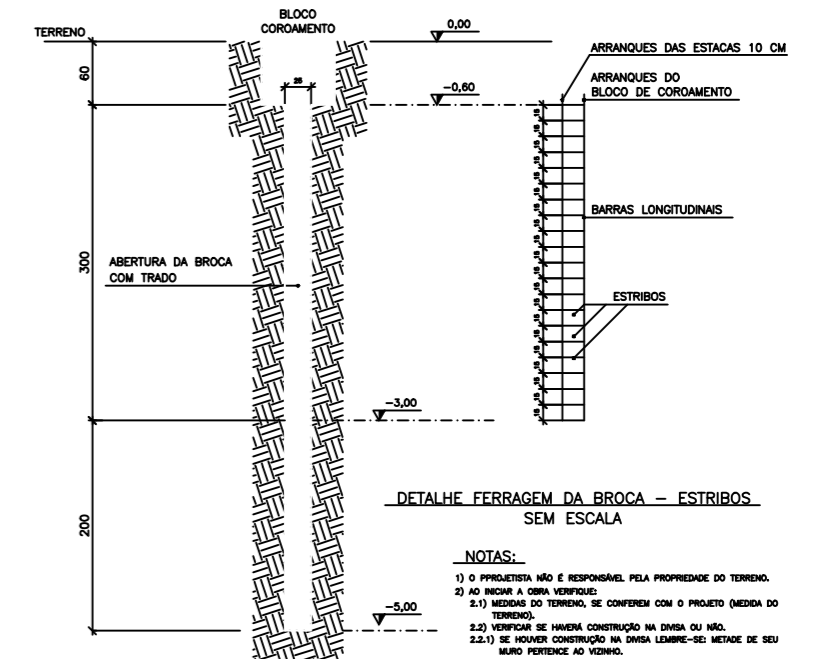
Térreo				
Elemento	Fôrmas (m ²)	Superfície (m ²)	Volume (m ³)	Barras (kg)
Blocos Coroamento	-	2.52	1.51	95.20
estacas	-	1.37	1.68	104.95
Total	-	3.89	3.19	200.15
Índices (por m²)	-	-	-	-
Superfície total: 3.89 m²				

Tabela de estacas

7xESTACA 250MM



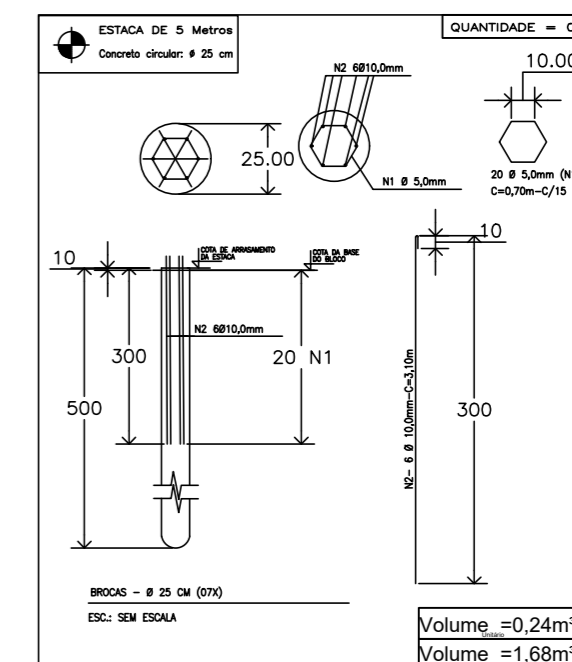
Concreto circular: Ø25.0 cm
Capacidade de carga em combinações permanentes: 5.0 t
Capacidade de carga em combinações acidentais: 5.0 t



VISTA DA ESTACA
ESCALA 1:50

DIÂMETRO DA ESTACA Ø25cm
SEM ESCALA

OBS:
ESTACA - CONCRETO DE 25MPA



DETALHAMENTO DAS ESTACAS
ESCALA S/E

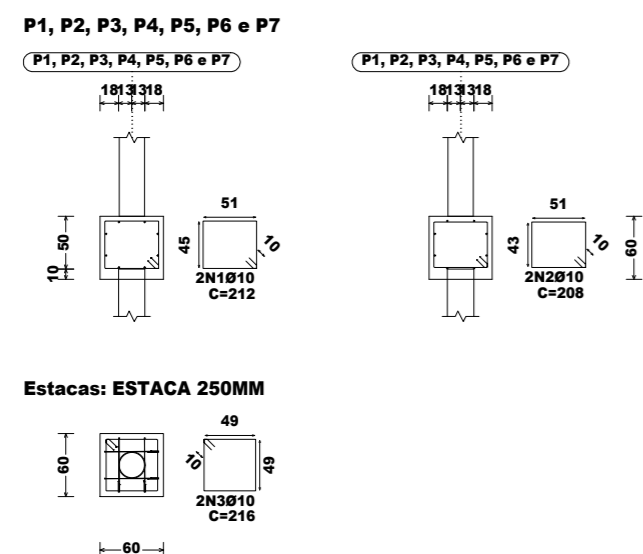
TABELA DE ESTACAS									
ESTACA DE 5 METROS									
Pos	Diam	Q	Dob	Reta	Dob	Comp	Total	CA-50	CA-60
(cm)	(cm)		(cm)	(cm)	(cm)	(cm)	(cm)	(kg)	(kg)
1	Ø10	2		212		212	424	2.6	
2	Ø10	2		208		208	416	2.6	
3	Ø10	2		216		216	432	2.7	
4	Ø10	6	30	83		113	678	4.2	
5	Ø5	3		68		68	204		0.3
Total+10%:								13.3	0.3
(x7):								93.1	2.1
								Ø5:	0.0
								Ø10:	93.1
								Total:	93.1

OBSERVAÇÃO:
AS ESTACAS CONTÉM A PROFUNDIDADE DE 5,00 METROS,
SENDO 3,00 METROS DA MESMA ARMADA.

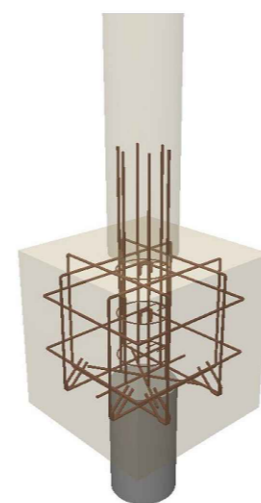
DETALHAMENTO DAS ESTACAS
ESCALA S/E

Resumo Aço Térreo	Comp. total (m)	Peso+10% (kg)	Total
CA-50	Ø10	136.5	93
CA-60	Ø5	14.3	2
Total			95

Elemento	Pos.	Diam.	Q.	Dob. (cm)	Reta (cm)	Dob. (cm)	Comp. (cm)	Total (cm)	CA-50 (kg)	CA-60 (kg)
P1=P2=P3=P4=P5 P6=P7	1	Ø10	2		212		212	424	2.6	
	2	Ø10	2		208		208	416	2.6	
	3	Ø10	2		216		216	432	2.7	
	4	Ø10	6	30	83		113	678	4.2	
	5	Ø5	3		68		68	204		0.3
Total+10%:									13.3	0.3
(x7):									93.1	2.1
									Ø5:	0.0
									Ø10:	93.1
									Total:	93.1



DETALHAMENTO DOS BLOCOS COROAMENTO
ESCALA 1:50



PERSPECTIVA 3D - BLOCOS COROAMENTO
ESTACAS 250MM - 3,60T
ESCALA S/E

PREFEITURA MUNICIPAL DE SOLEDADE DE MINAS
CEP.: 37478-000 - CNPJ: 18188235/0001-14
TEL: (35) 3333-1100 - FAX: (35)3333-1101

PROPRIETÁRIO PREFEITURA MUNICIPAL SOLEDADE DE MINAS - MG	FOLHA ÚNICA
ENDEREÇO: Rua Prof. Rosina Magalhães Ferreira, 134 CENTRO - SOLEDADE DE MINAS - MG	Data: JAN/2025
Responsavel Tecnico	Escala Indicada
João Pedro Brandão M Lemos Eng Civil CREA-MG:253495/D	DETALHAMENTO ESTRUTURAL Desenho João Pedro 992710696