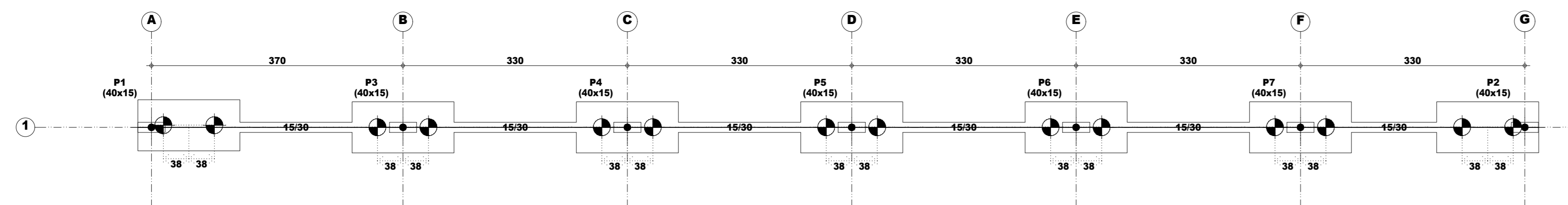
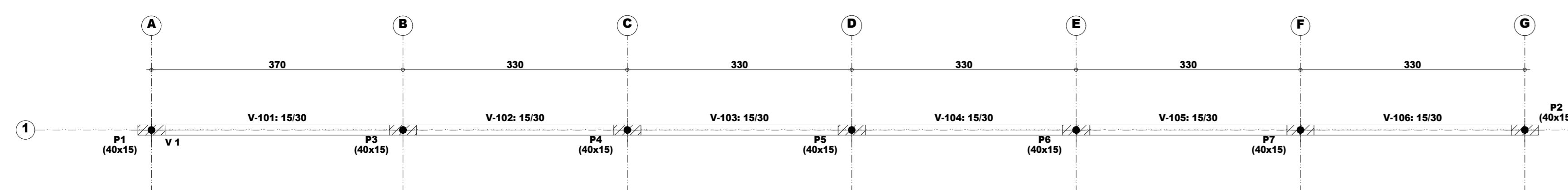


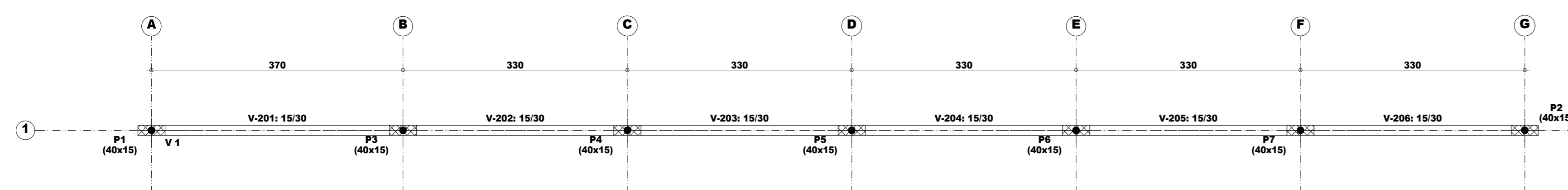
PLANTA CORTE E VISTA
ESCALA 1:50



PLANTA LOCAÇÃO DAS ESTACAS E BLOCOS DE COROAMENTO
ESCALA 1:50



PLANTA LOCAÇÃO DAS VIGAS DO CINTAMENTO 01
ESCALA 1:50



PLANTA LOCAÇÃO DAS VIGAS DO CINTAMENTO 02
ESCALA 1:50

Tabela de volumes

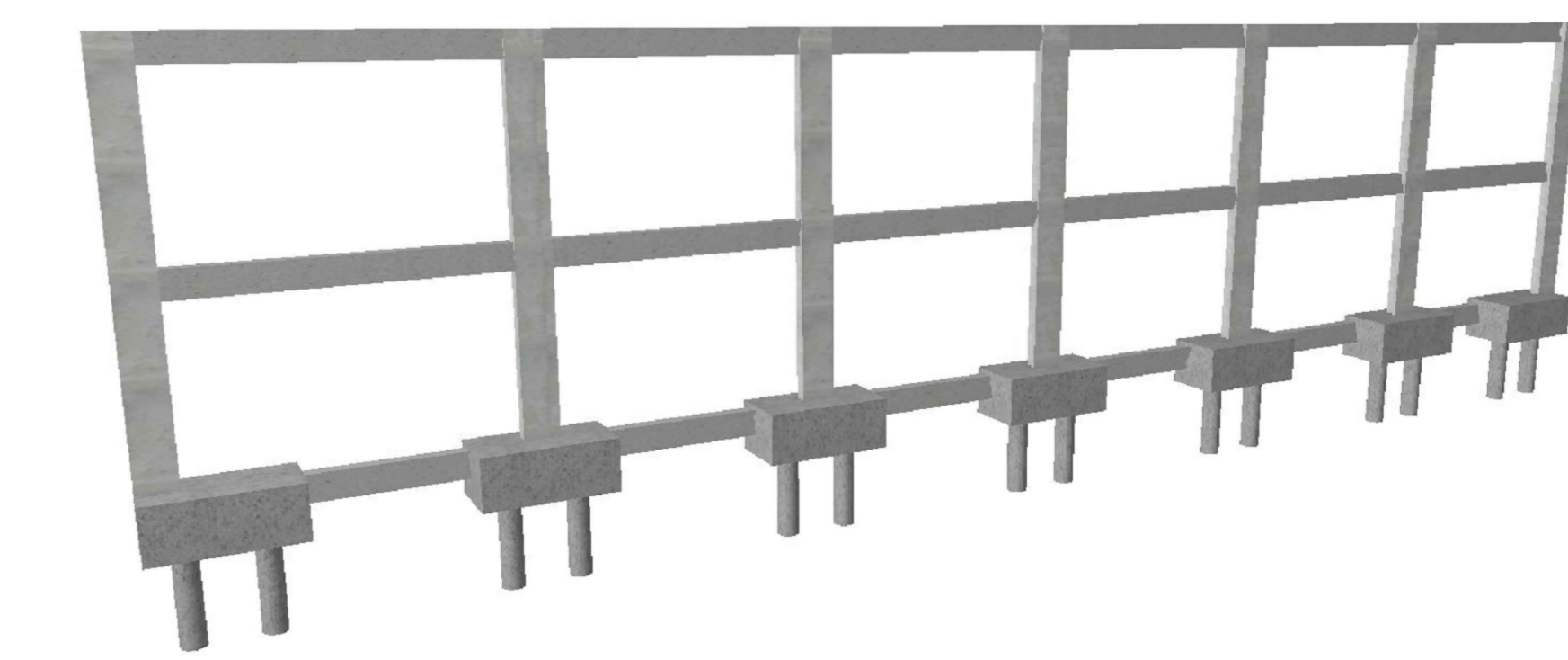
| | | |
|----------|-----------------------------|--------------|
| 14.28 m³ | Concreto circular: Ø25.0 cm | Terreo |
| 1.700 m³ | | Piso |
| 0.550 m³ | | Escala: 1:50 |

| Elemento | Formas (m²) | Superfície (m²) | Volume (m³) | Barra (kg) |
|-------------------|-------------|-----------------|--------------|---------------|
| Vigas | 10.68 | 2.87 | 0.930 | 73 |
| Pilares | - | - | 0.770 | 67 |
| Total | - | 2.87 | 1.700 | 392 |
| Índices (por m²) | - | - | 0.550 | 126.86 |
| Superfície total: | 3.09 m² | | | |

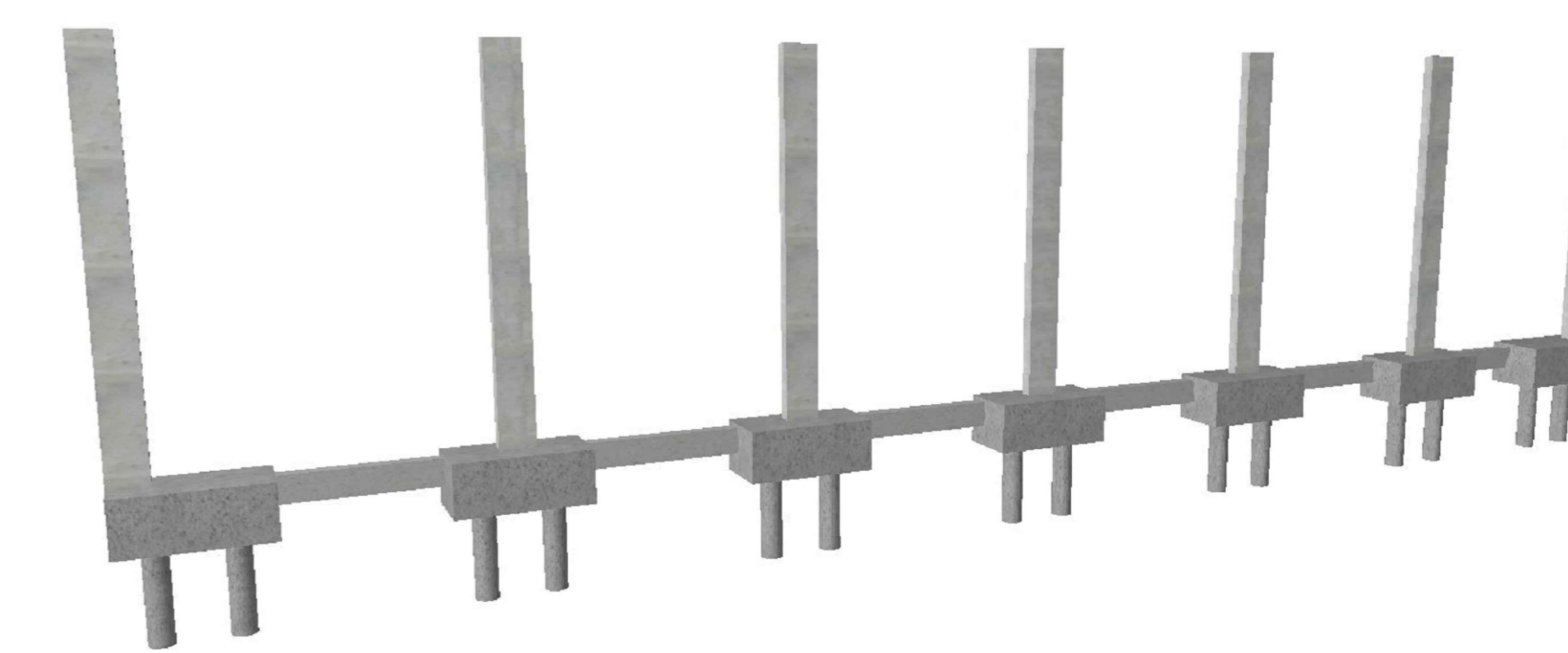
Cobertura
Piso
Escala: 1:50

| Elemento | Formas (m²) | Superfície (m²) | Volume (m³) | Barra (kg) |
|-------------------|-------------|-----------------|--------------|--------------|
| Vigas | 10.68 | 2.87 | 0.930 | 73 |
| Pilares | - | - | 0.770 | 67 |
| Total | - | 2.87 | 1.700 | 140 |
| Índices (por m²) | - | - | 0.550 | 91.78 |
| Superfície total: | 3.09 m² | | | |

Cobertura
Piso
Escala: 1:50



PERSPECTIVA 3D - FUNDAÇÕES, PILARES E VIGAS
SEM ESCALA



PERSPECTIVA 3D - FUNDAÇÕES E PILARES
SEM ESCALA



PERSPECTIVA 3D - FUNDAÇÕES
SEM ESCALA



PREFEITURA MUNICIPAL DE SOLEDADE DE MINAS
CEP.: 37478-000 - CNPJ: 18188235/0001-14
TEL.: (35) 3333-1100 - FAX.: (35)3333-1101

| | | |
|--|--|-----------------------|
| Lúcio Antônio Alves Prefeito Municipal CPF: 662.197.016-15 | PROPRIETÁRIO PREFEITURA MUNICIPAL DE SOLEDADE DE MINAS-MG | FOLHA 1/3 |
| | ENDEREÇO: RUA PROFª ROSINA MAGALHÃES FERREIRA, 134 CENTRO - SOLEDADE DE MINAS - MG | DATA MAIO/2026 |
| João Pedro B M Lemos Engenheiro Civil CREA- MG: 253495 / D | PROJETO ESTRUTURAL DETALHAMENTO DAS FÔRMAS | Escala INDICADA |
| | MURO DE FECHAMENTO QUADRA POLIESPORTIVA AGENOR MATIASDE LEMOS | Desenho João Pedro |