

Quadro de Cargas (AL1)

Circuito	Descrição	Esquema	Método de inst.	Tensão (V)	Pot. total. (VA)	Pot. total. (W)	Fases	Pot. - R (W)	Pot. - S (W)	Pot. - T (W)	FCT	FCA	In' (A)	Ip (A)	Seção (mm2)	Ic (A)	Icc (kA)	Disj (A)	dV parc (%)	dV total (%)	Status
QM1		F+N+T	B1	127 V	10416	9981	R	9981	0	0	1.00	1.00	76.3	76.3	16	100.0	5	80	0.48	0.48	OK
TOTAL					10416	9981	R	9981	0	0											

Quadro de Cargas (QM1)

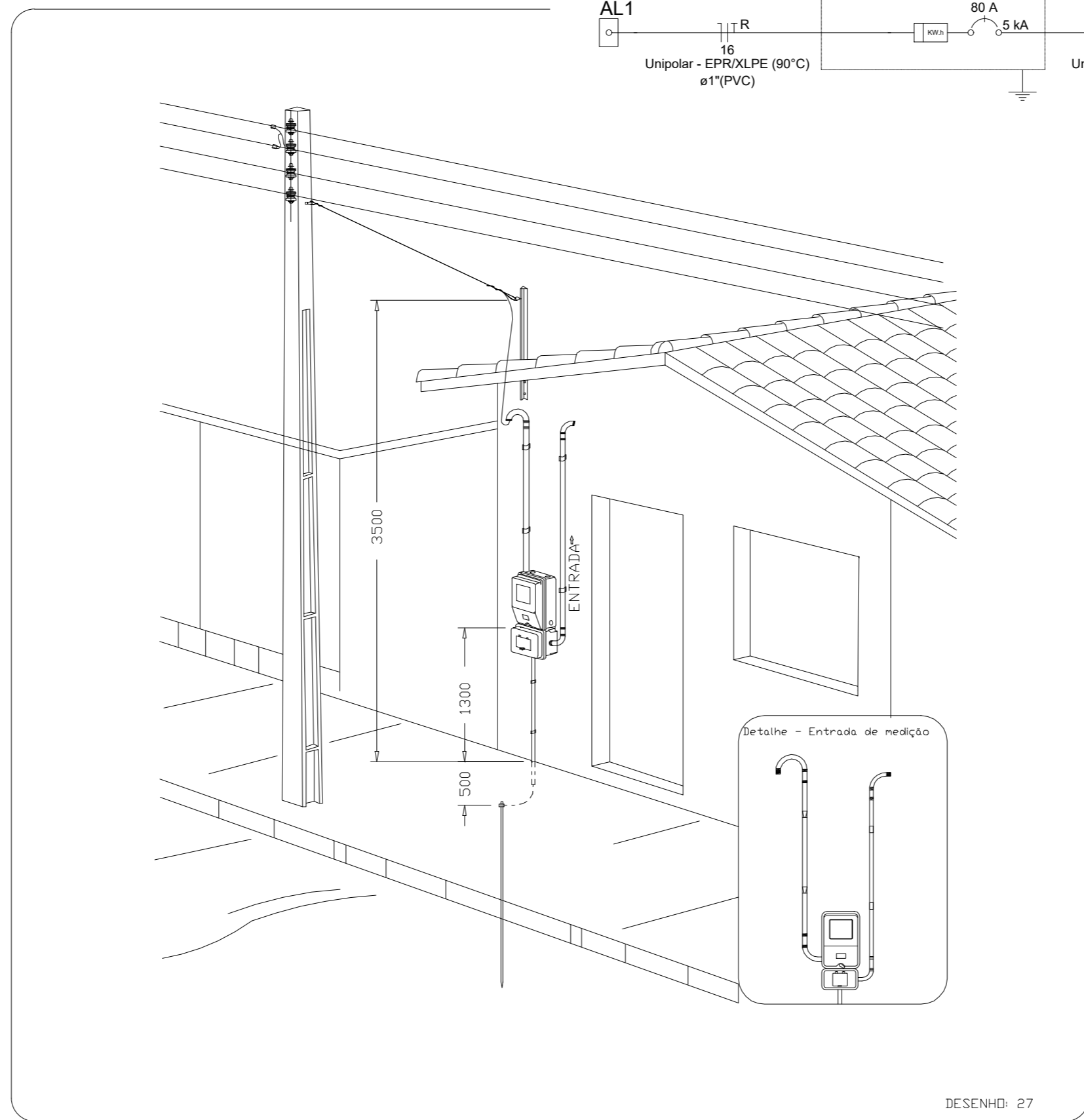
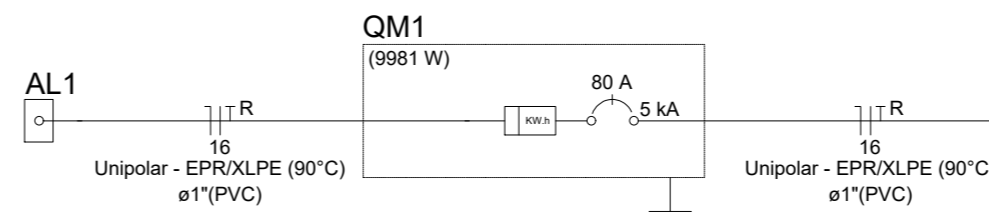
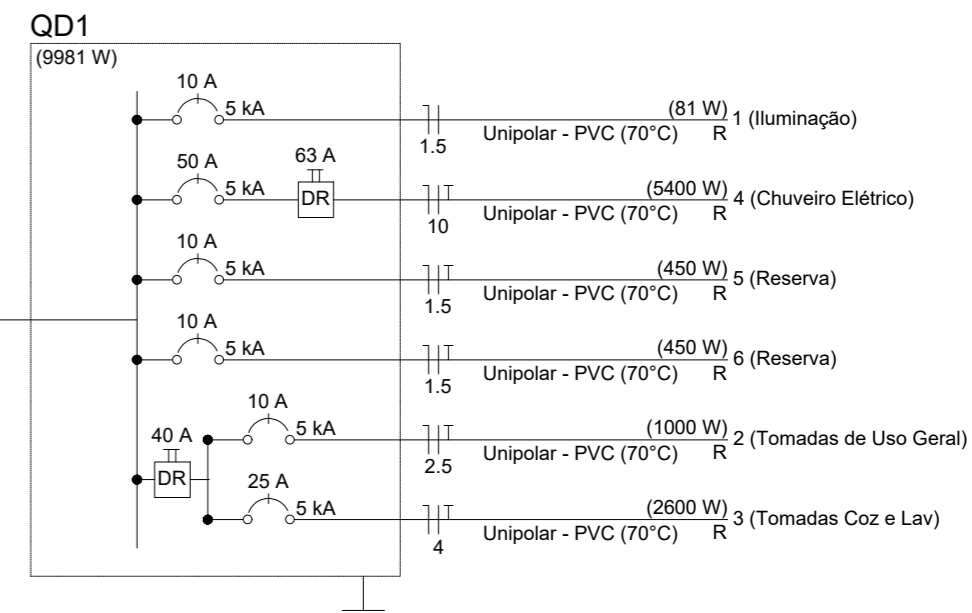
Circuito	Descrição	Esquema	Método de inst.	Tensão (V)	Pot. total. (VA)	Pot. total. (W)	Fases	Pot. - R (W)	Pot. - S (W)	Pot. - T (W)	FCT	FCA	In' (A)	Ip (A)	Seção (mm2)	Ic (A)	Icc (kA)	Disj (A)	dV parc (%)	dV total (%)	Status
QD1		F+N+T	B1	127 V	10416	9981	R	9981	0	0	1.00	1.00	76.3	76.3	16	100.0	5	80	1.10	1.58	OK
TOTAL					10416	9981	R	9981	0	0											

Quadro de Cargas (QD1)

Circuito	Descrição	Esquema	Método de inst.	Tensão (V)	Iluminação (W)		Tomadas (W)		Pot. total. (VA)	Pot. total. (W)	Fases	Pot. - R (W)	Pot. - S (W)	Pot. - T (W)	FCT	FCA	In' (A)	Ip (A)	Seção (mm2)	Ic (A)	Icc (kA)	Disj (A)	dV parc (%)	dV total (%)	Status
					9	12	0	100																	
1	Iluminação	F+N	B1	127 V	1	6			116	81	R	81			1.00	1.00	0.4	0.9	1.5	17.5	5	10	0.06	1.65	OK
2	Tomadas de Uso Geral	F+N+T	B1	127 V			1	10	1111	1000	R	1000			1.00	1.00	4.4	8.7	2.5	24.0	5	10	0.36	1.95	OK
3	Tomadas Coz e Lav	F+N+T	B1	127 V			2	4	2889	2600	R	2600			1.00	1.00	22.7	22.7	4	32.0	5	25	0.81	2.40	OK
4	Chuveiro Elétrico	F+N+T	B1	127 V				1	5400	5400	R	5400			1.00	1.00	42.5	42.5	10	57.0	5	50	0.88	2.47	OK
5	Reserva	F+N+T	B1	127 V					450	450	R	450			1.00	1.00	3.5	3.5	1.5	17.5	5	10	0.00	0.00	OK
6	Reserva	F+N+T	B1	127 V					450	450	R	450			1.00	1.00	3.5	3.5	1.5	17.5	5	10	0.00	0.00	OK
TOTAL					1	6	1	12	4	1	10416	9981	R	9981	0	0									

Quadro de Demanda (AL1)

Tipo de carga	Potência instalada (kVA)	Fator de demanda (%)	Demanda (kVA)
Iluminação e TUG's (Casas e apartamentos)	2.13	66.00	1.40
Uso Específico	8.29	100.00	8.29
TOTAL			9.69



Aérea medição monofásica - Padrão econômico

Legenda

□	Caixa 2x4" de embutir
↔	Caixa de passagem
⊕	Entrada de serviço
⊖	Espera para rede lógica a 0,40m do piso
⊙	Interruptor simples 1 tecla - 1,00m do piso
⊖	Interruptor simples 2 teclas - 1,00m do piso
⊙	Lâmpada Led 12W A60
⊙	Lâmpada Led 9W A60
⊙	Ponto de TV a 0,40m do piso
⊙	Pulsador de campainha 1 tecla - 1,00m do piso
□	Quadro de distribuição
□	Quadro de medição
⊙	Timbre
⊙	Tomada alta a 2,20m do piso
⊙	Tomada baixa a 0,40m do piso
⊙	Tomada média a 1,00m do piso

Legenda de condutos

—	Elétrica
—	Direta
—	Teto
—	Alta
—	Baixa
—	Piso
—	Lógica
—	Piso
—	TV Cabo
—	Direta



FNHIS SUB50

INSTALAÇÕES ELÉTRICAS
(Entrada de Serviço 127 V)

PLANTA BAIXA - DIAGRAMAS
QUADROS E DETALHES

R.T: José Russano Neto-CREA: 428470MG

DESENHO: **01**

Escala: Indicada Revisão: 00

Data: 13/12/2025 Unidade:

FOLHA: **01/01**