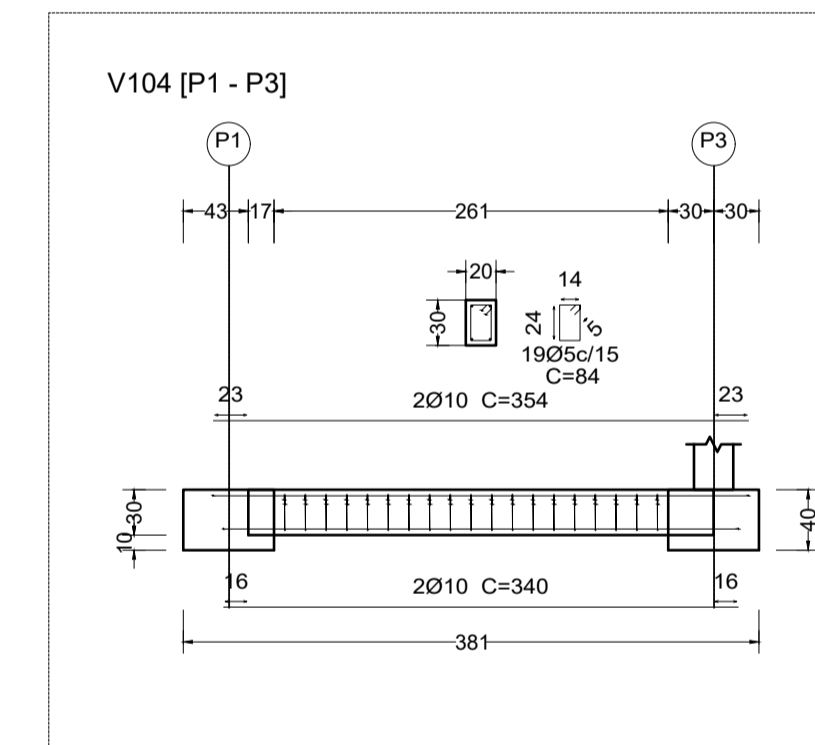
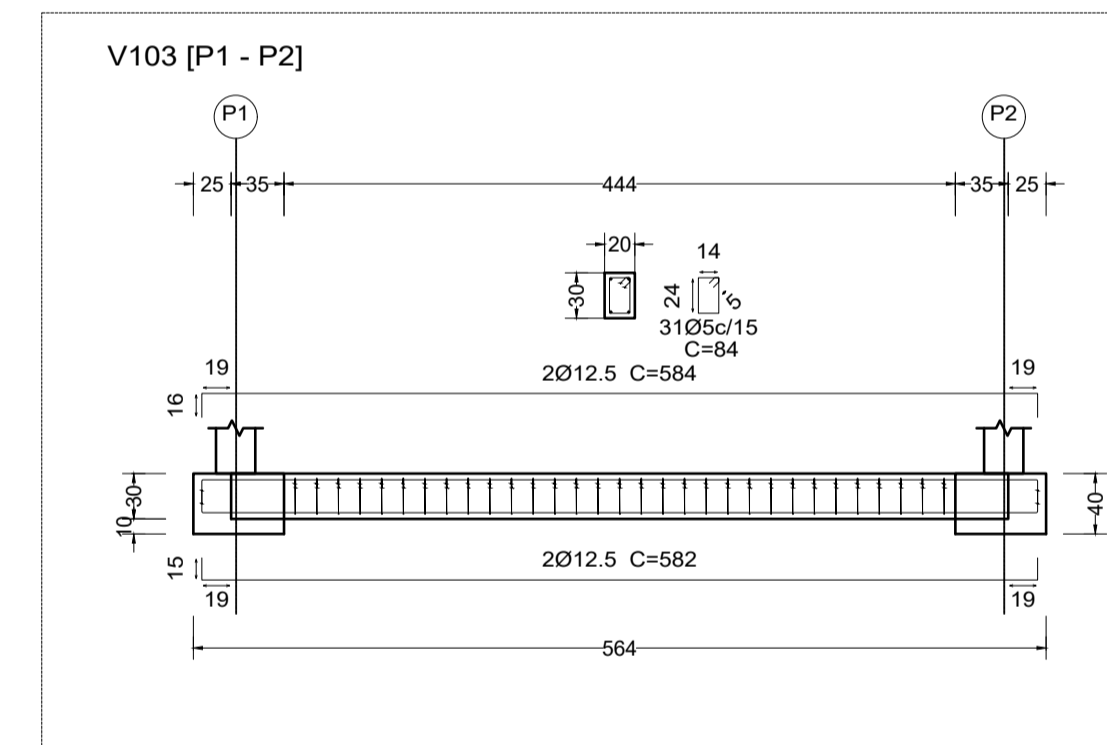
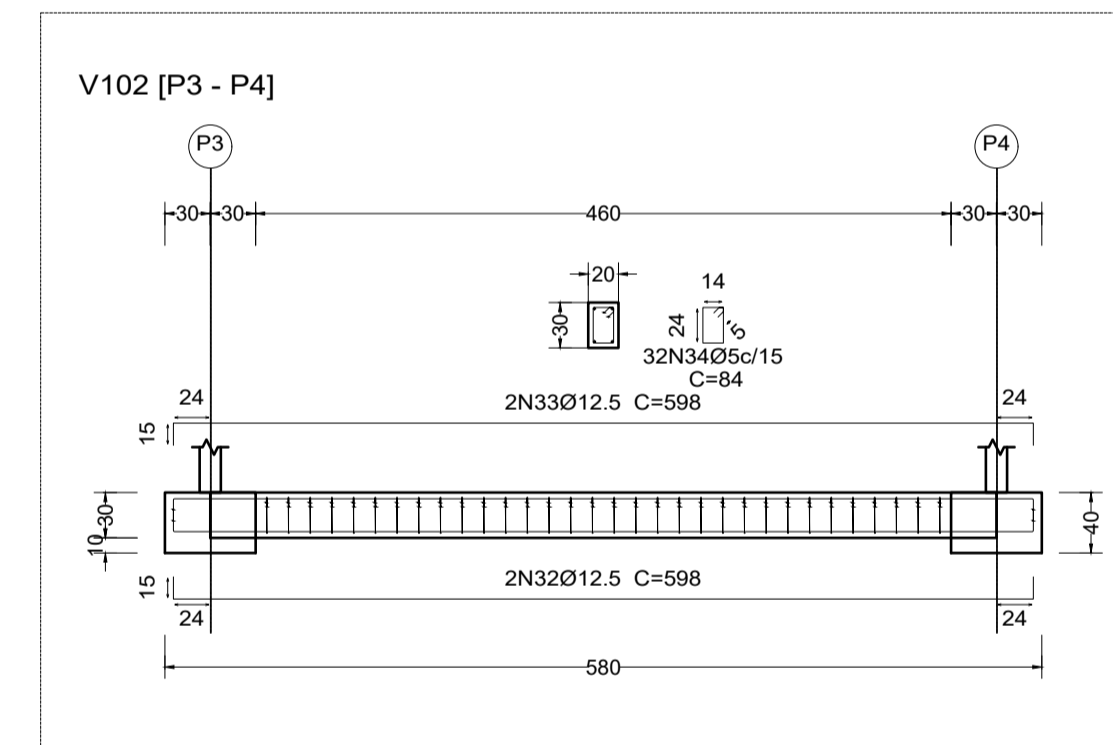
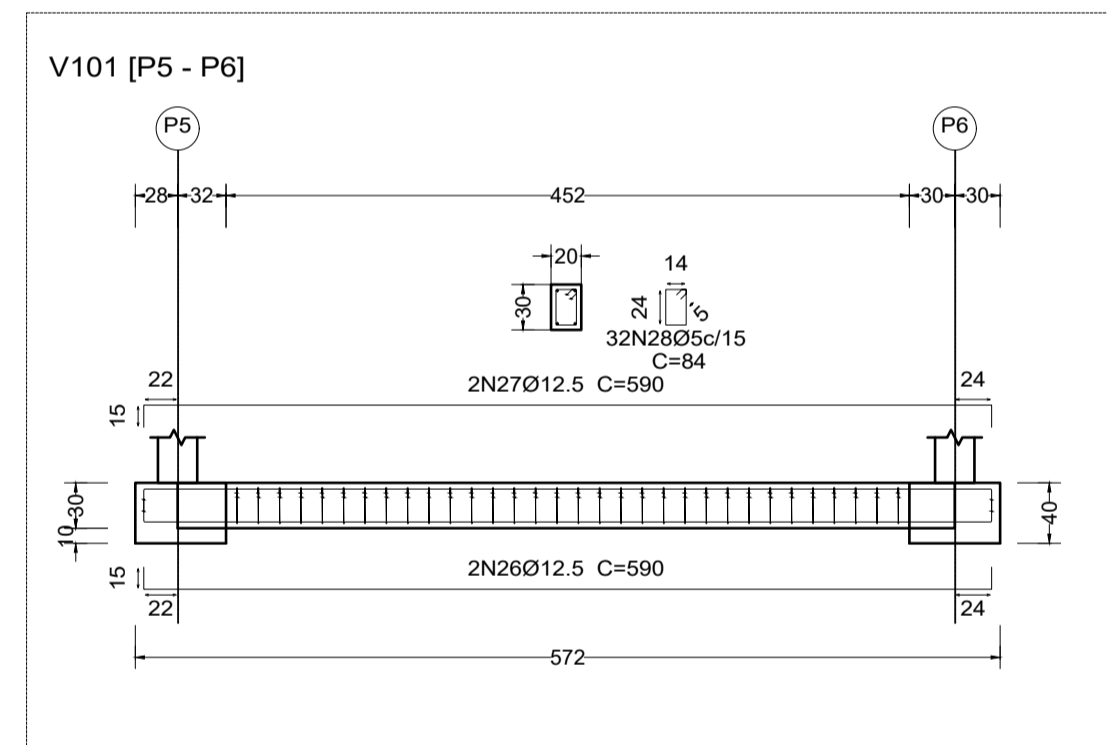
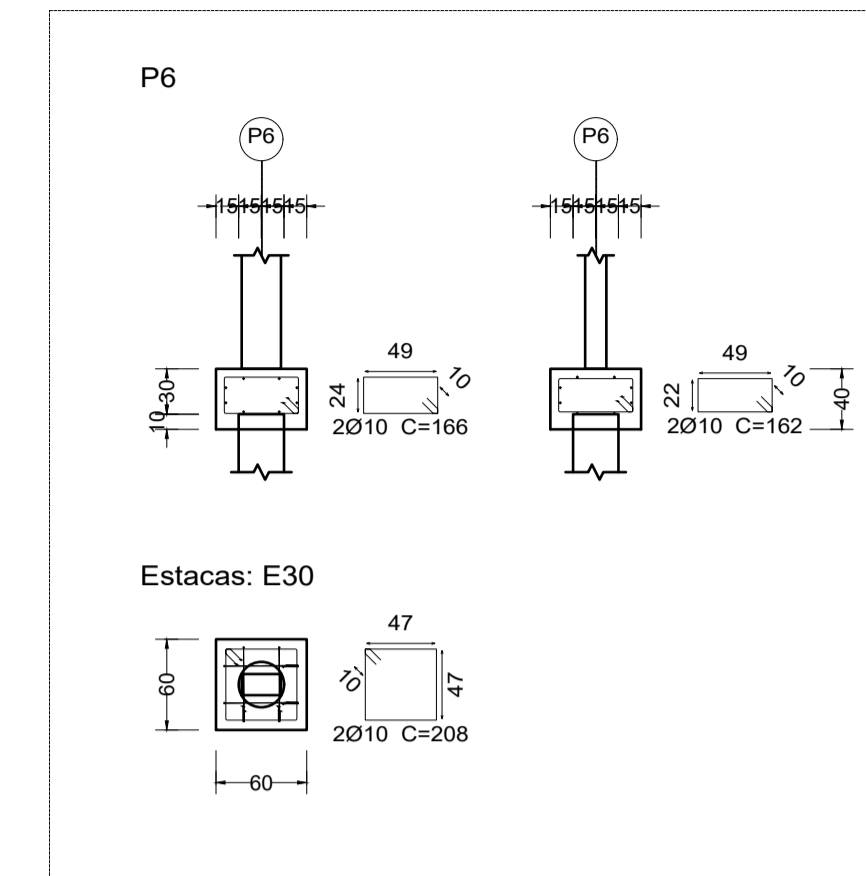
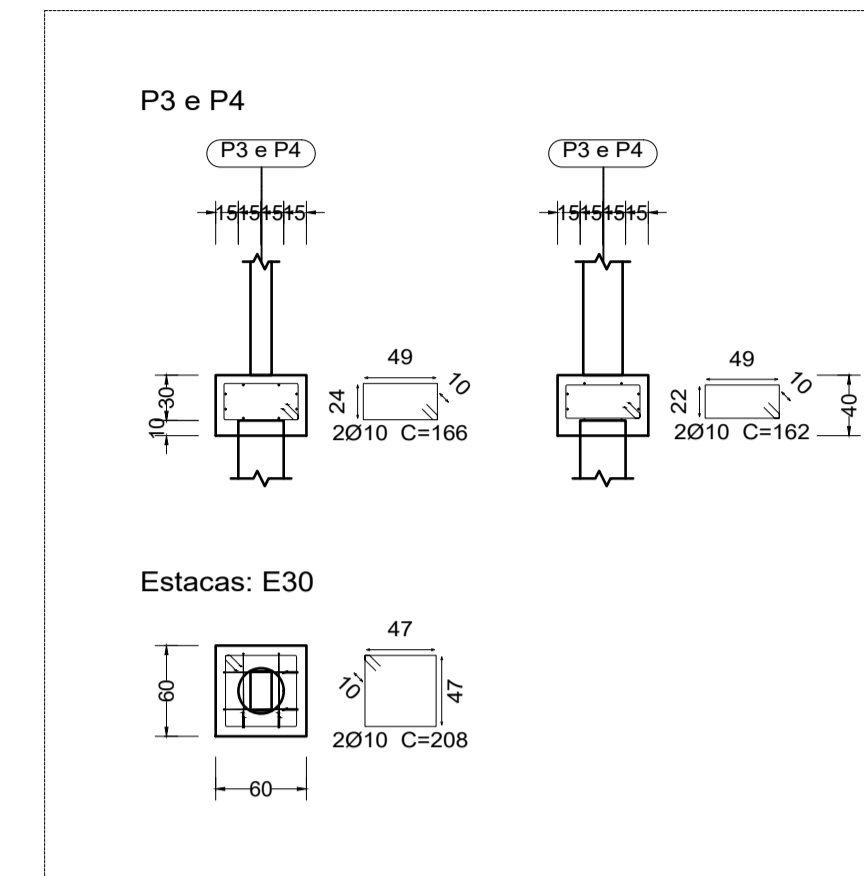
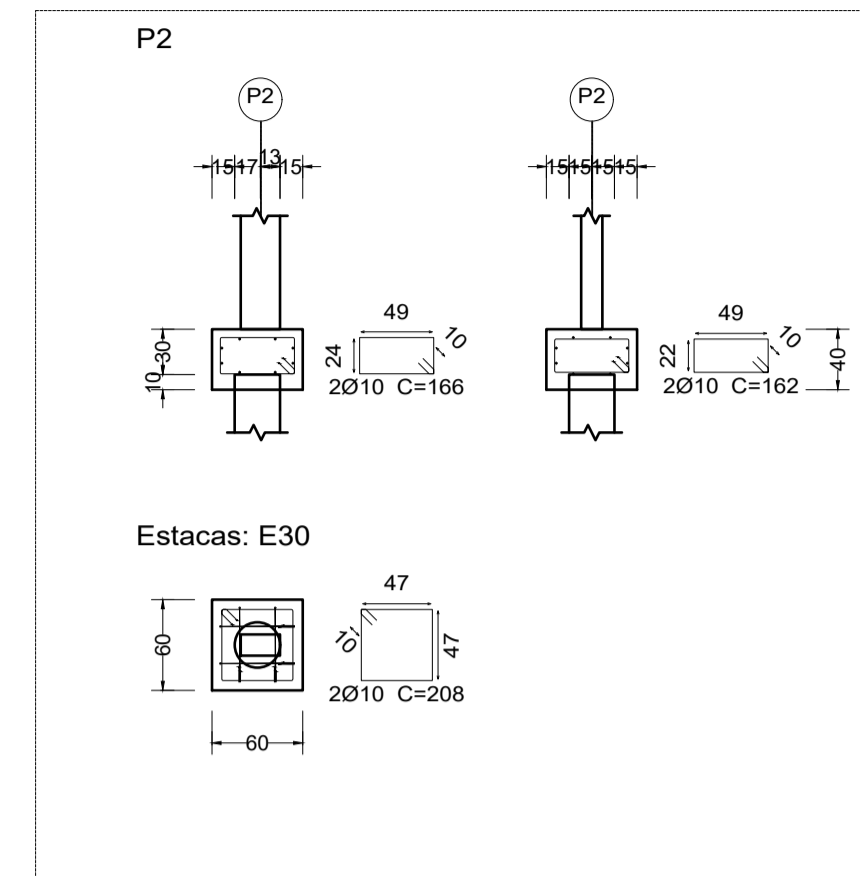
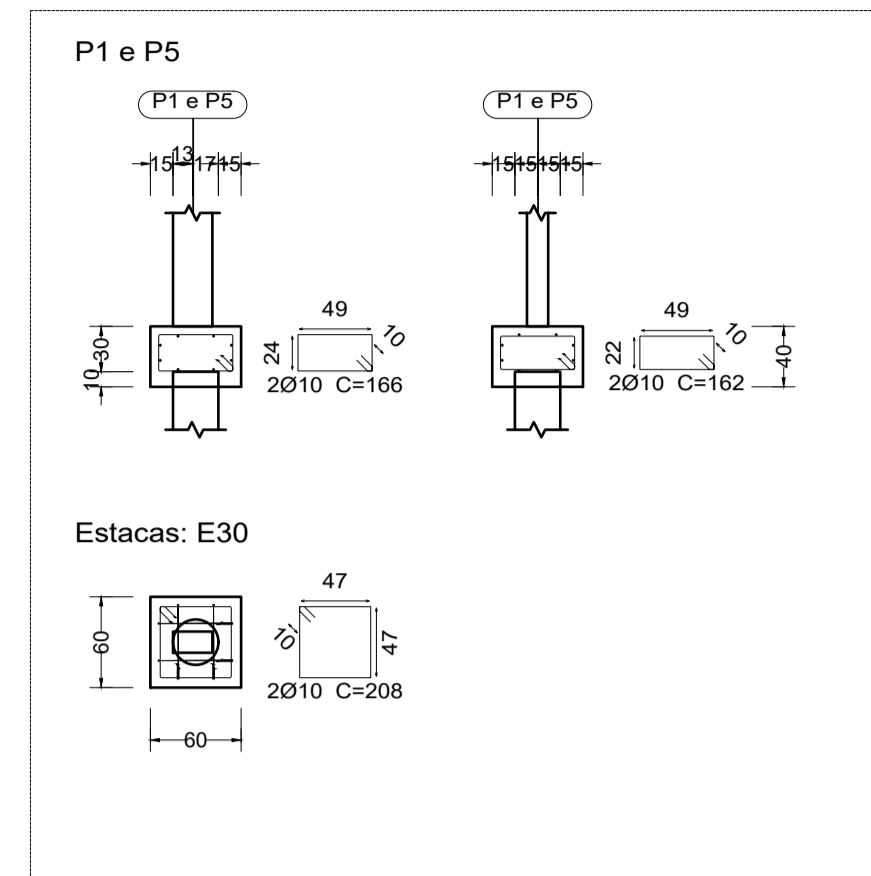
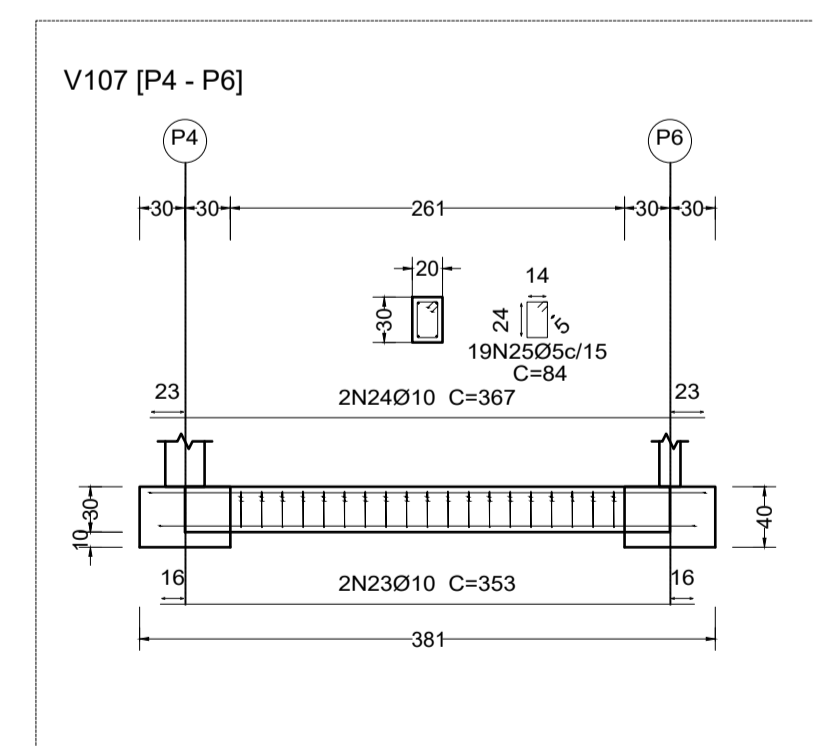
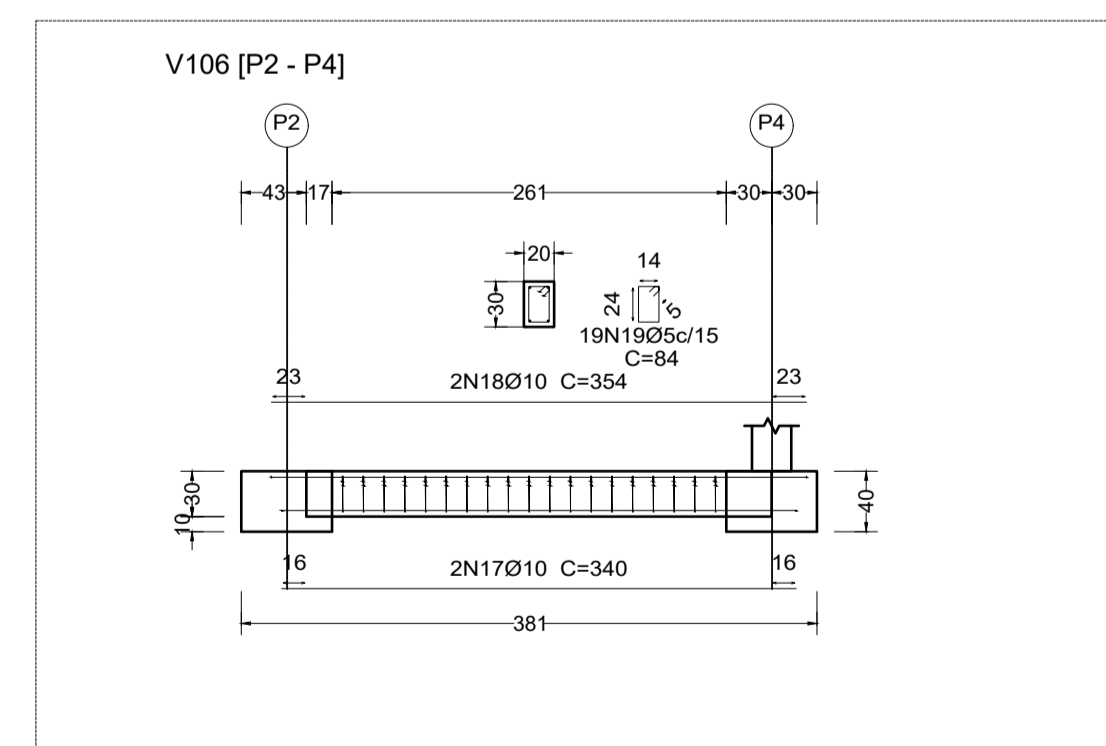
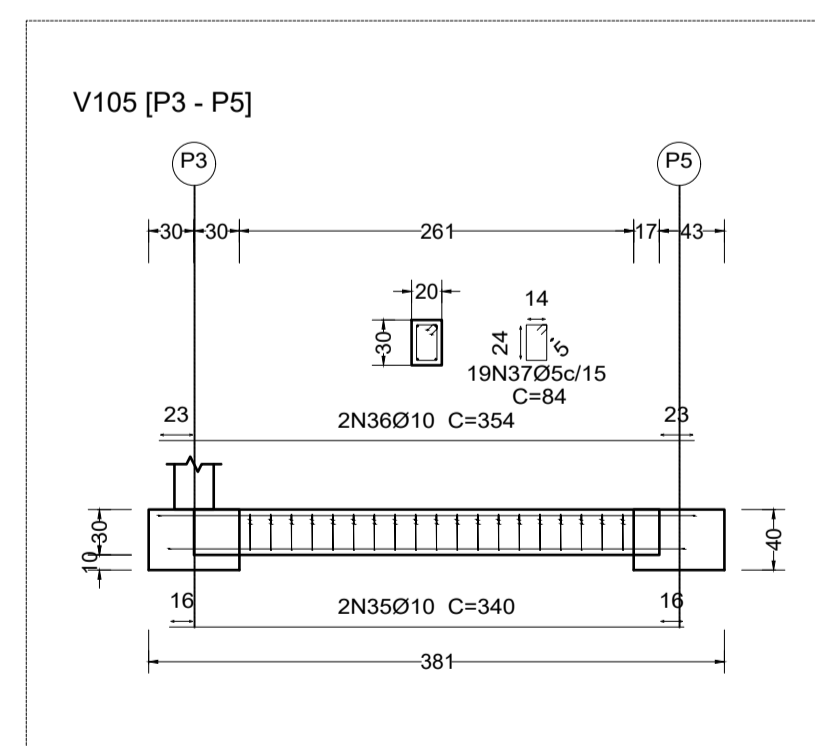


LOCAÇÃO DE PILARES
ESCALA 1:50



Resumo Aço Baldrame e Blocos Detalhamento fundação	Comp. total (m)	Peso+10% (kg)	Total
CA-50 Ø10	120.4	82	
Ø12.5	104.5	111	193
CA-60 Ø5	143.6	25	25
Total			128



QUANTITATIVOS DA FUNDAÇÃO		Baldrame Detalhamento fundação Concreto: C25, em geral Escala: 1:50
ELEMENTO	VOLUME	
BLOCOS	0,87m³	
VIGAS	1,43m³	

NOTAS GERAIS:
PROFUNDIDADE DE ESTACAS DEVERÃO SER DEFINIDAS PELA EXECUTORA DA OBRA EM CONJUNTO COM A FISCALIZAÇÃO, EM FUNÇÃO DE FALTA DE DADOS GEOTÉCNICOS CONHECIDOS

DESCRIÇÃO DA OBRA AMPLIAÇÃO FARMÁCIA DE MINAS	
ENDEREÇO DA OBRA: RUA BENEDITO VALDARES, Nº 254-354 CENTRO - DOM VIÇOSO - CEP: 37.474.000	
PROPRIETÁRIO PREFEITURA MUNICIPAL DE DOM VIÇOSO CNPJ: 18.188.268/0001-64	
AUTOR DO PROJETO: THANUS EDUARDO NOGUEIRA E SILVA CREA MG: 401901 MG	DATA NOV/2025
PROJETO ESTRUTURAL DA AMPLIAÇÃO FUNDAÇÕES	PRANCHA 01/03