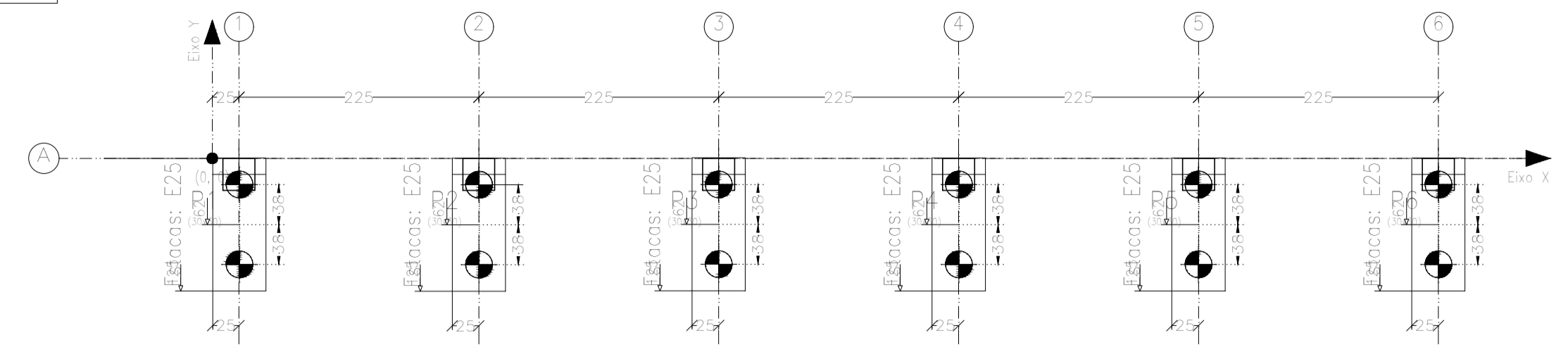


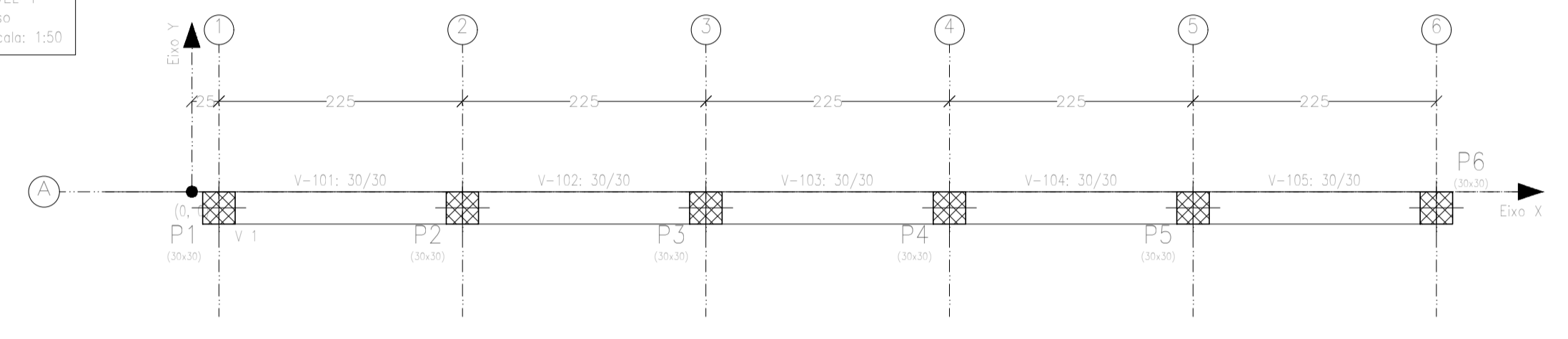
Fundação
Piso
Escala: 1:50



Implantação de pilares - Fundação				
Pilar	Dimensão (cm)	Coordenadas do centro		Cota (m)
		Coordenada X (cm)	Coordenada Y (cm)	
P1	30x30	25	-15	+2.10
P2	30x30	250	-15	+1.67
P3	30x30	476	-15	+1.28
P4	30x30	701	-15	+0.82
P5	30x30	926	-15	+0.39
P6	30x30	1152	-15	0.00

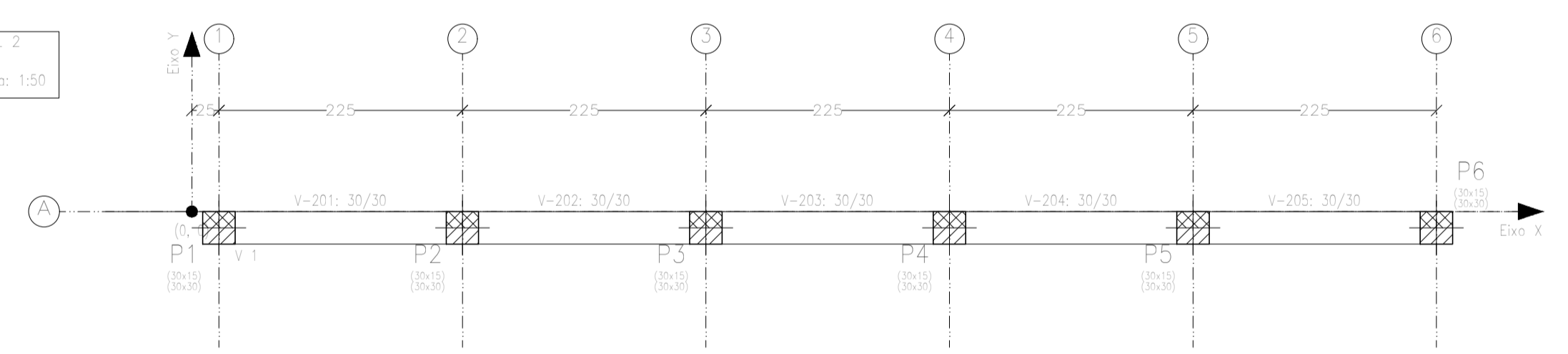
Tabela de estacas						
Referência	Núm.	Tipo	Seção	Largura (cm)	Materiais	Arm. Long. Estribos
EZ5	12	Betonada in situ	Circular	25	Concreto: C25, em geral Aço: CA-50 e CA-60	6ø8 ø6.3c/15

NIVEL 1
Piso
Escala: 1:50



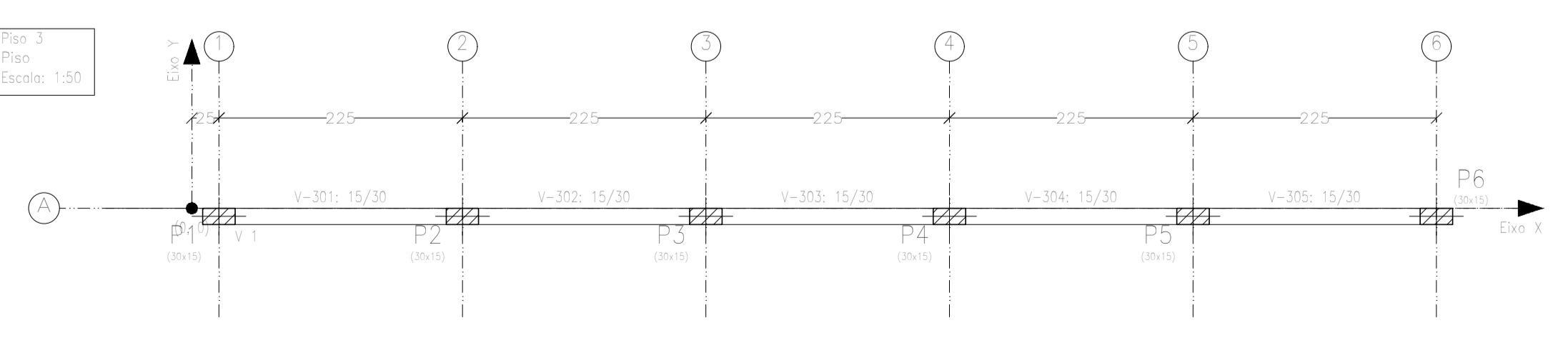
NIVEL 1				
Elemento	Forma (m ²)	Superfície (m ²)	Volumen (m ³)	Barra (kg)
Vigas	5.66	2.93	1.060	45
Pilares	0.78	-	0.060	73
Total	-	2.93	1.120	118
Índices (por m ²)	-	-	0.323	34.01
Superfície total:	3.47 m ²			

NIVEL 2
Piso
Escala: 1:50

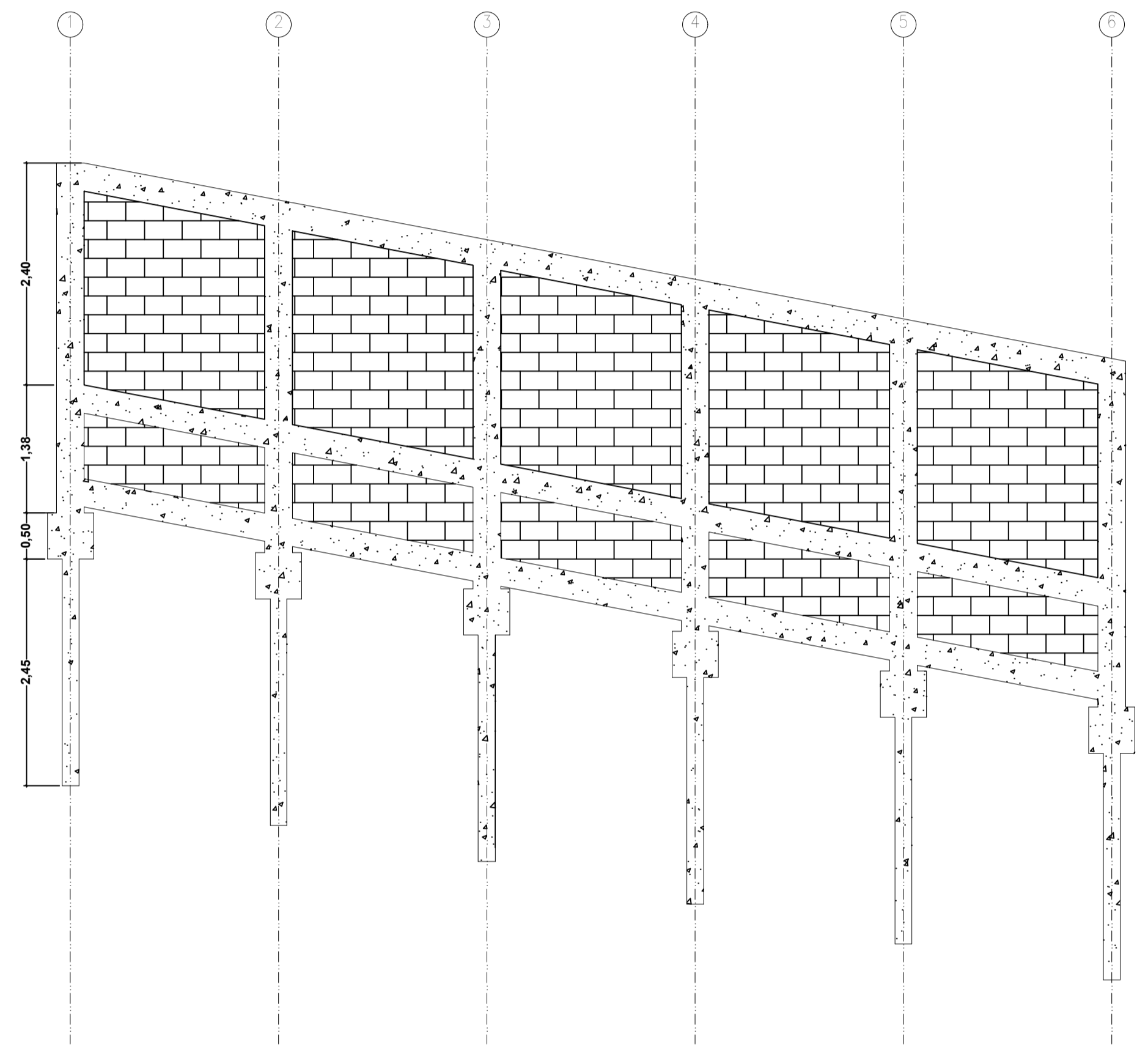


NIVEL 2				
Elemento	Forma (m ²)	Superfície (m ²)	Volumen (m ³)	Barra (kg)
Vigas	5.66	2.93	1.060	45
Pilares	0.52	-	0.410	26
Total	-	2.93	1.470	71
Índices (por m ²)	-	-	0.429	20.46
Superfície total:	3.47 m ²			

Piso 3
Piso
Escala: 1:50



Piso 3				
Elemento	Forma (m ²)	Superfície (m ²)	Volumen (m ³)	Barra (kg)
Vigas	5.66	1.47	0.530	30
Pilares	11.64	-	0.580	81
Total	-	1.47	1.110	111
Índices (por m ²)	-	-	0.638	63.75
Superfície total:	1.74 m ²			



PREFEITURA DO MUNICÍPIO DE VARGINHA
SEPLA - SECRETARIA MUNICIPAL DE PLANEJAMENTO URBANO

ENDEREÇO: Av. João Martinho da Ponte, 555Jardim Mont Serrat, Varginha - MG, 37036-030	DATA: 11/05/2026
PROPRIETÁRIO: PREFEITURA DO MUNICÍPIO DE VARGINHA	DESENHO: LUIZ OTAVIO
RESPONSÁVEL: SEPLA	ARQUIVO:
TÍTULO: PRJ- ESTRUTURAL (MURO DE CONTENÇÃO DIVISA)	MAPOTECA:
PRANCHA: 01/02	ESCALA: Indicada
CONTEÚDO DA PRANCHA: PROJETO MURO DE DIVISA ESCOLA MUNICIPAL SÃO JOSÉ (ANEXO)	

FERNANDA ALBUQUERQUE DE SOUZA - NBR 10068
 A ENTREGA A TERCEIROS E A REPRODUÇÃO DESTE DOCUMENTO, SEM
 O CONSENTIMENTO DA EMPRESA, SÃO PROIBIDOS.
 SALVO POR AUTORIZAÇÃO EXPRESSA, OS INFORMATOS RESPONDEM POR
 PREÇOS E QUANTIDADES DE MATERIAIS E SERVIÇOS DE INSTALAÇÃO
 REFERENTES ÀS COTAÇÕES DE PREÇOS E SERVIÇOS.