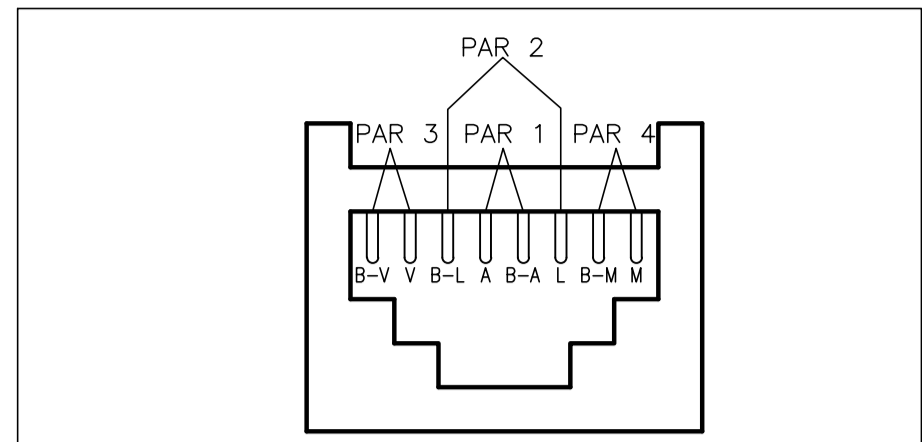
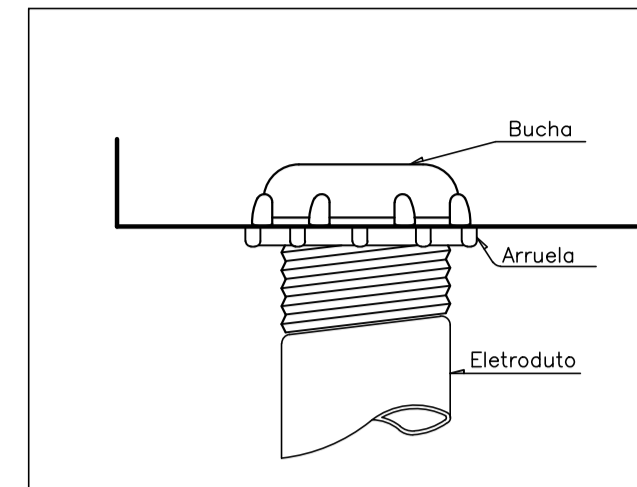


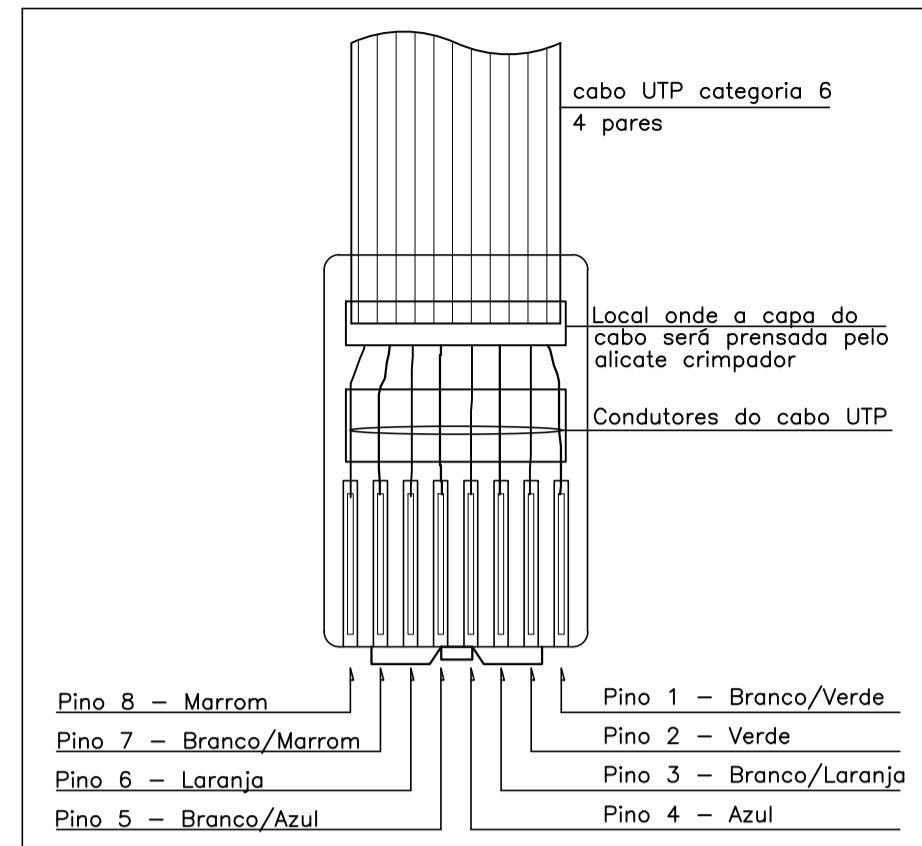
DETALHE 01 – PATCH-CORD PARA LIGAÇÃO DOS EQUIPAMENTOS  
SEM ESCALA



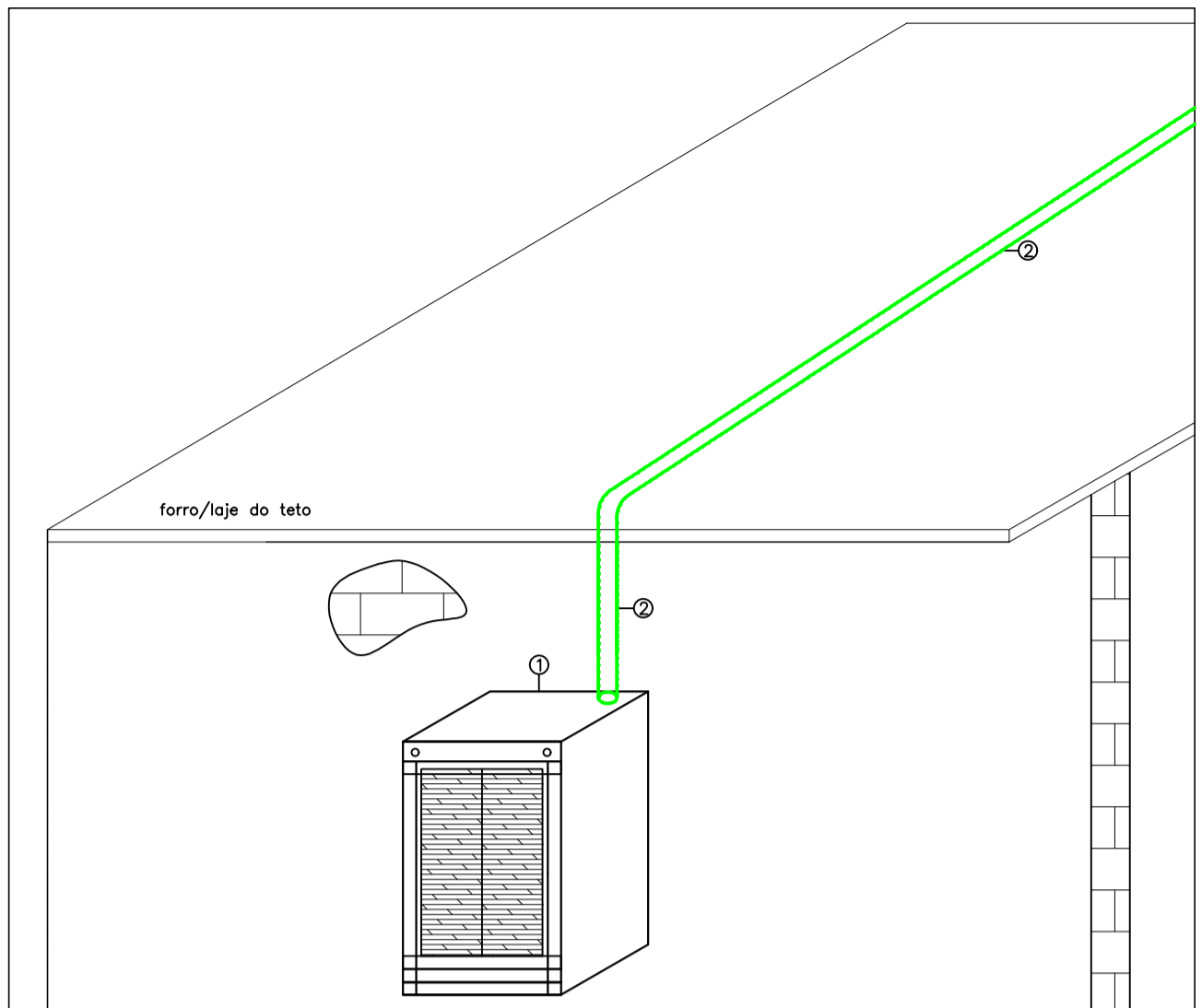
DETALHE 02 – VISTA FRONTAL RJ-45 FÊMEA CAT.6 EIA/TIA 568A  
SEM ESCALA



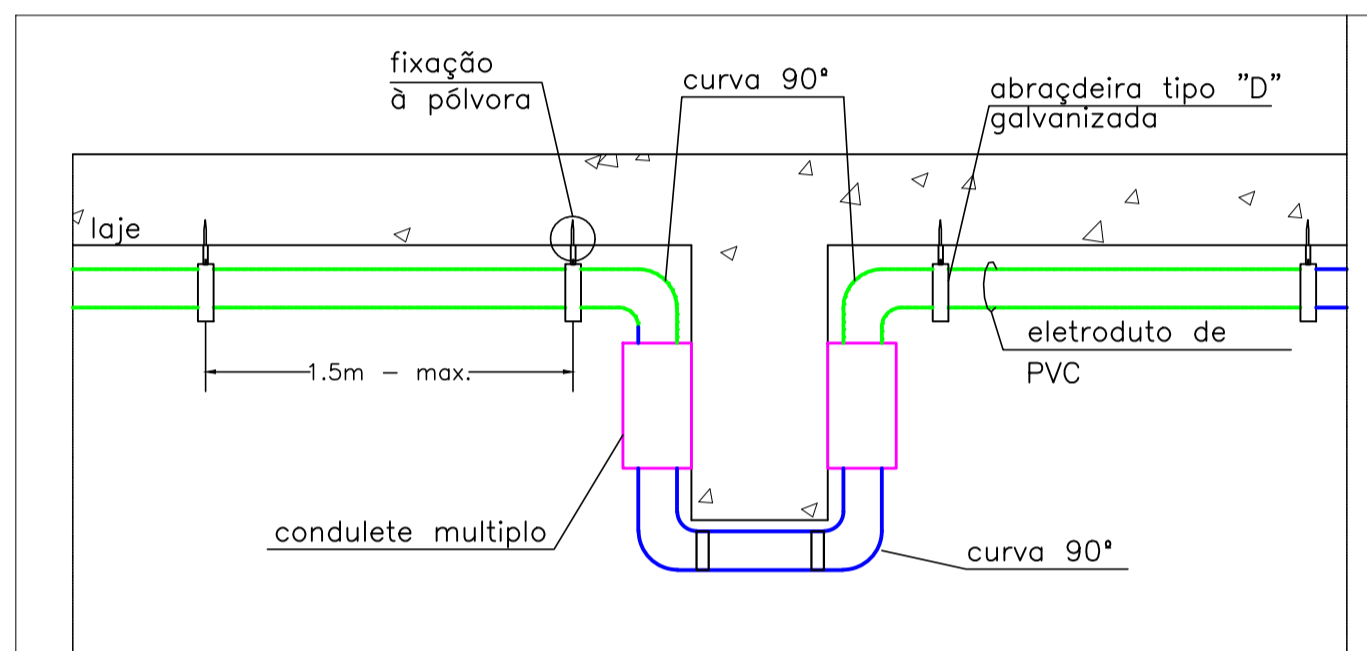
DETALHE 03 – BUCHA E ARRUELA  
SEM ESCALA



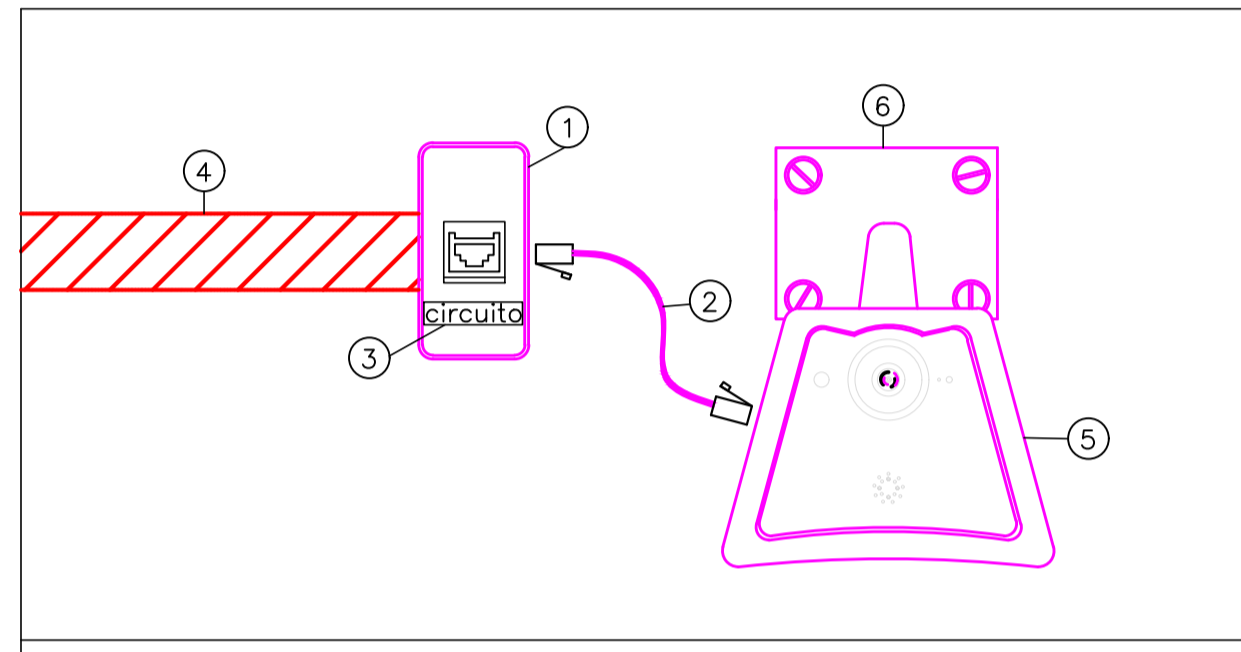
DETALHE 04 – RJ-45 MACHO  
SEM ESCALA



LEGENDA – DETALHE 05  
1 – Rack de distribuição horizontal de telecomunicações, fechado 80x550x421 de parede.  
2 – Eletroduto de telecomunicações da rede secundária de cabeamento estruturado  
DETALHE 05: DESCIDA DE ELETRODUTO DE CFTV NO RACK  
SEM ESCALA



DETALHE 06 – CURVAS ELETRODUTO ENTRE VIGAS  
SEM ESCALA



1 CAIXA 4X2"; 2 Patch cord RJ45/RJ45 cat.6A; 3 Indicação do circuito de sinal da câmera; 4 Tubo de pvc; 5 Câmera CTV fixada no concreto por parafusos, instalada ao lado do ponto de sinal eletrônico; 6 Suporte de parede.  
DETALHE 07 – INSTALAÇÃO DE CÂMERAS COM ALIMENTAÇÃO EMBUTIDA  
SEM ESCALA

ESPECIFICAÇÕES DE ELEMENTOS DE FIXAÇÃO (SOLUÇÃO 1)

PARA TUBO AÇO DIÂM. EXT.	BRAÇADEIRA SIMPLES	DIMENSÕES			PARAFUSO ROSQUEADO	DIMENSÕES	
		A (mm)	B (mm)	C (mm)		A (POL.)	B (POL.)
3/4	26,9	8	27,5	26	1/4	2	
1	33,7	8	34	33	1/4	2	
1 1/4	42,4	11	43	40	3/8	2 1/2	
1 1/2	48,3	11	49	43	3/8	2 1/2	
2	60,3	11	61	50	3/8	2 1/2	
2 1/2	73	11	75	55	3/8	2 1/2	
3	88,9	11	90	65	3/8	2 1/2	
4	114	11	114	85	3/8	2 1/2	

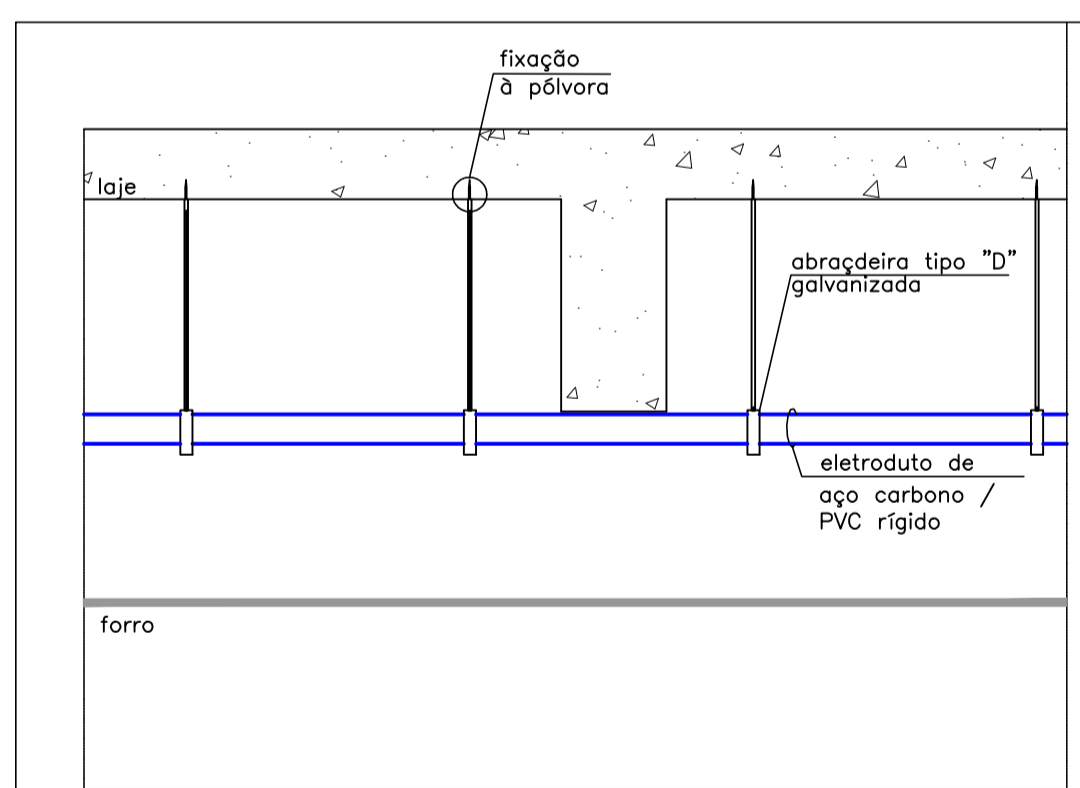
ESTA BRAÇADEIRA DEVERÁ SER DISPOSTA A CADA 2 METROS PARA TUBULAÇÕES HORIZONTAIS

SOLUÇÃO 1

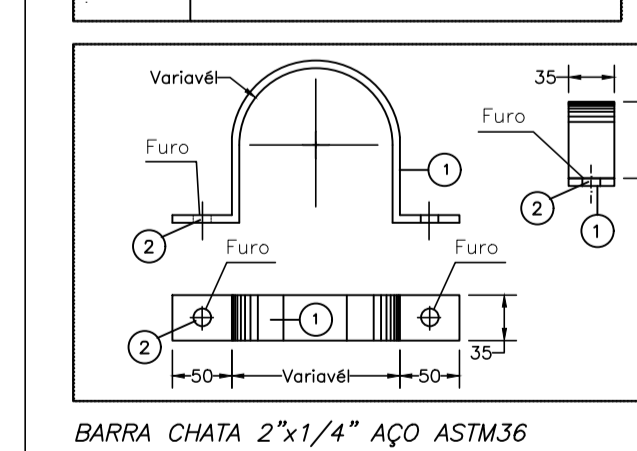
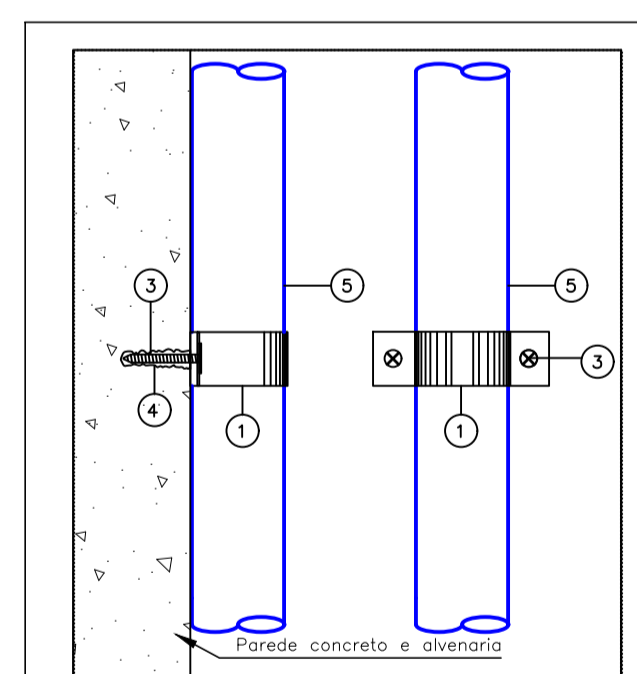
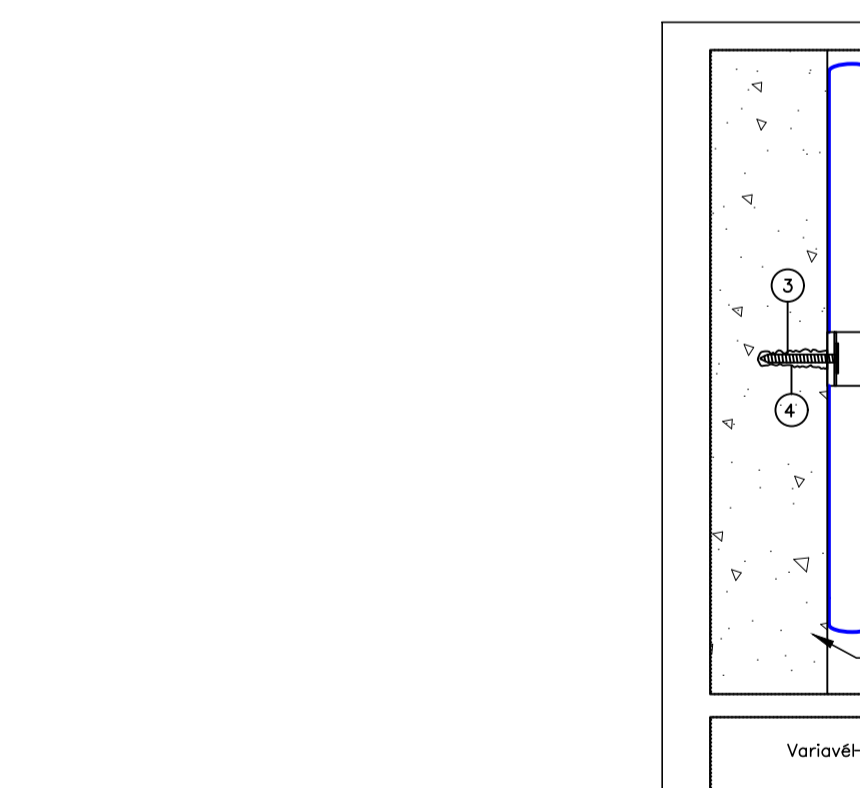
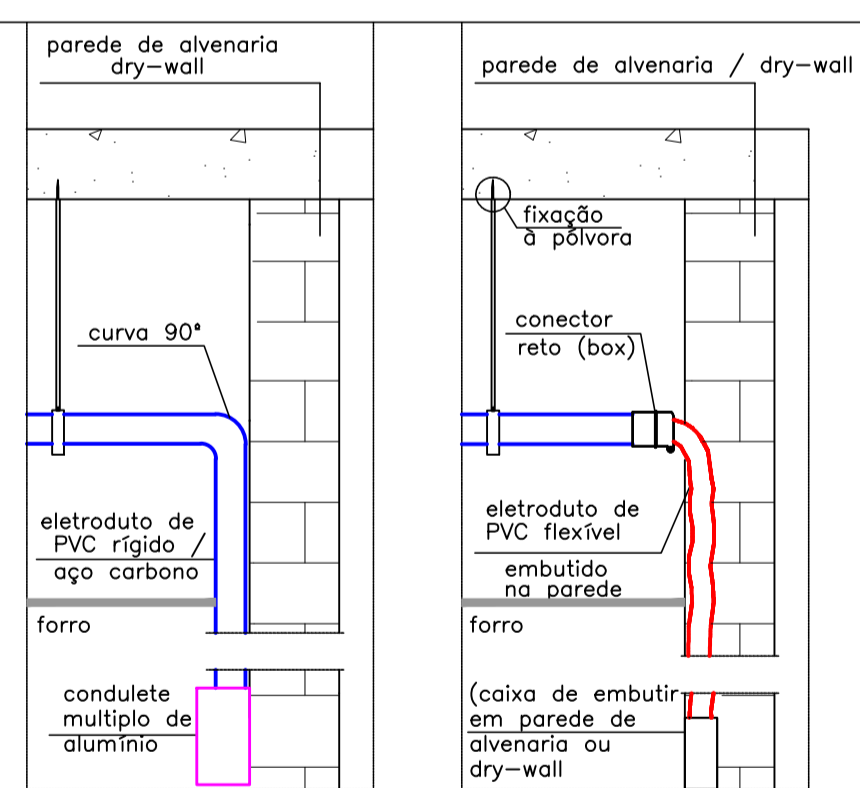
LEGENDA  
01- TUBO DE AÇO CARBONO  
02- BRAÇADEIRA "D" COM CUNHA  
03- CHUMBADOR QUÍMICO

RECOMENDAÇÕES  
01- A FIXAÇÃO DE TUBOS NO TETO DEVERÁ SER REALIZADA CONFORME A SOLUÇÃO 1 SEMPRE QUE POSSÍVEL.  
02- É RECOMENDADO UM DISTÂNCIAMENTO DE 30cm ENTRE O TETO E O EIXO CENTRAL DA TUBULAÇÃO, SALVO QUANDO HOUVER ALGUM TIPO DE IMPEDIMENTO COMO INTERFERÊNCIAS COM OUTRAS INSTALAÇÕES E AMBIENTES COM PE-DIREITO OU ENTRE-FORRO BAIXOS.

DETALHE 08 – FIXAÇÃO DE TUBO NO TETO  
SEM ESCALA



DETALHE 09 – FIXAÇÃO DE ELETRODUTO NO ENTREFORRO E DESCIDAS EM CAIXA EMBUTIDA E APARENTE.  
SEM ESCALA



DETALHE 10 – FIXAÇÃO DE TUBO NA PAREDE  
SEM ESCALA

ESPECIFICAÇÕES DE ELEMENTOS DE FIXAÇÃO

PARA TUBO AÇO DIÂM. EXT.	BRAÇADEIRA SIMPLES	DIMENSÕES			PARAFUSO ROSQUEADO	DIMENSÕES	
		A (mm)	B (mm)	C (mm)		A (POL.)	B (POL.)
3/4	26,9	8	27,5	13,7	1/4	2	
1	33,7	8	34	17	1/4	2	
1 1/4	42,4	11	43	21,5	3/8	2 1/2	
1 1/2	48,3	11	49	24,5	3/8	2 1/2	
2	60,3	11	61	30,5	3/8	2 1/2	
2 1/2	73	11	75	37,5	3/8	2 1/2	
3	88,9	11	90	45	3/8	2 1/2	
4	114	11	114	57	3/8	2 1/2	

ESTA BRAÇADEIRA DEVERÁ SER DISPOSTA A CADA 1,5 METROS PARA TUBULAÇÕES VERTICAIS

LEGENDA  
01- BARRA CHATA 2"x1/4" AÇO ASTM36  
02- FURO  
03- PARAFUSO ROSQUEADO  
04- CHUMBADOR QUÍMICO  
05- TUBO DE AÇO CARBONO

NOTA  
01- DIMENSÃO EM MILÍMETROS.  
02- ESTE DETALHE SE APLICA TAMBÉM A FIXAÇÃO DE TUBO FLEXÍVEL TIPO SEAL TUBE FIXADOS À PAREDES.

RELAÇÃO MILÍMETROS-POLEGADAS PARA ELETRODUTOS

DIÂM. COMERCIAL POLEGADAS		3/4	1	1 1/4	1 1/2	2	2 1/2	3	4	5	6
DIÂMETRO PROJEITO MILÍMETROS	PVC	25	32	40	50	60	75	85	110	-	-
	PEAD	-	-	30	40	50	-	75	100	125	150
	AÇO CARBONO	20	25	32	40	50	65	80	100	-	-

NOTAS

REVISÃO	DESCRIÇÃO	TIPO	ELABORADO	VERIFICADO	DATA
00	EMISSÃO INICIAL	EXE	GAS	AFD	05/2024

TIPOS DE EMISSÃO: A - PRELIMINAR, B - P/ APROVAÇÃO, C - P/ CONHECIMENTO, D - P/ COTAÇÃO, E - P/ CONSTRUÇÃO, F - CONFORME COMPRADO, G - CONFORME CONSTRUÍDO, H - CANCELADO

ELABORAÇÃO: OBJETIVA OBJETIVA PROJETOS E SERVIÇOS  
RUA DESEMBARGADOR JORGE FONTANA, Nº80, SALAS 1303 E 1304 - BELVEDERE BELO HORIZONTE-MG - CEP.: 30.320-670  
TEL.: (31) 3347-4405 / (31) 3347-7079 / (31) 3571-1920  
EMAIL: contato@grupoprojetosobjetiva.com.br

REALIZAÇÃO: PREFEITURA MUNICIPAL DE ALFENAS  
PRAÇA FAUSTO MONTEIRO, Nº54 - PARQUE DAS NAÇÕES ALFENAS-MG - CEP.: 37130-000  
TEL.: (35) 3698-2000

RODOVIÁRIA ALFENAS  
BR-369/ Nº398 - PARQUE DAS NAÇÕES- ALFENAS - MG, 37130-000

PROJETO DE CIRCUITO FECHADO DE TELEVISÃO

AUTORIA DO PROJETO: Moisés Coelho P. Moura  
R.T.: MOISÉS COELHO PERPÉTUO MOURA CREA - 161742/D  
CONTRATANTE DO PROJETO: RESPONSÁVEL DA CONTRATANTE

DATA: MAIO/2024 ESCALA: INDICADA CÓDIGO: PRJ-CTV  
TÍTULO DOS DESENHOS: DETALHES GERAIS FRANÇA: 02/02

DIREITOS AUTORAIS RESERVADOS. PROIBIDO REPRODUÇÃO, DIVULGAÇÃO OU ALTERAÇÃO SEM ORDEM EXPRESSA DO AUTOR. TÍTULO DOS DESENHOS: PRJ-2161-EXE-CTV-2161-REV00