

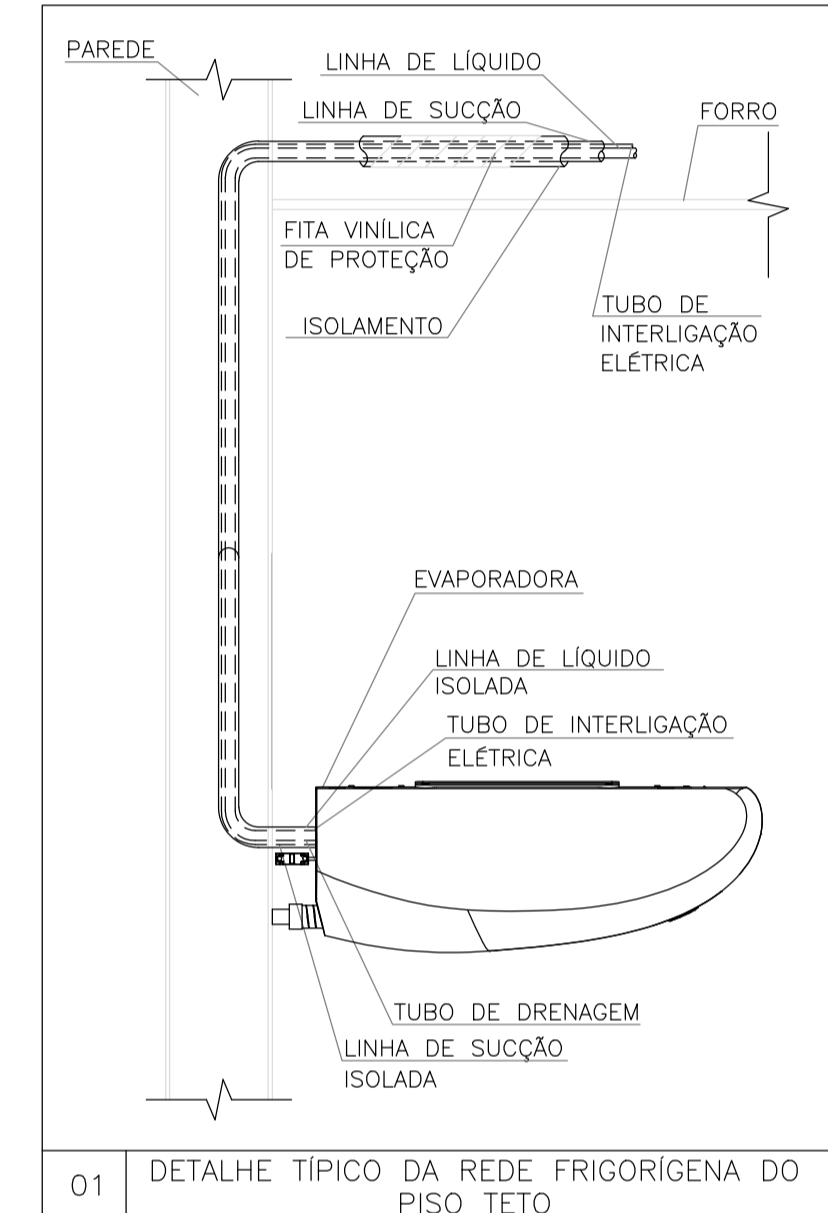
CORTE A-A
ESCALA 1:75

CORTE B-B
ESCALA 1:75

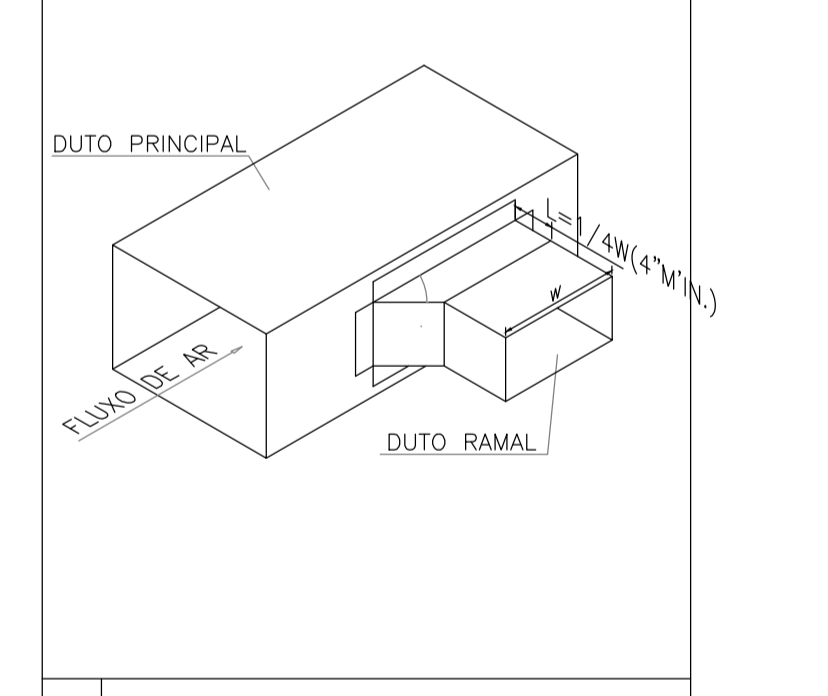
SIMBOLOGIA

	INDICAÇÃO DE PONTO DE DRENO
	INDICAÇÃO DE PONTO DE FORÇA
	INDICAÇÃO DE INSUFLAMENTO
	INDICAÇÃO DE TOMADA DE AR EXTERNO
	INDICAÇÃO LINHA DE FRIGORÍFICA
	INDICAÇÃO DE ALÇAPÃO PARA ACESSO E MANUTENÇÃO (TAM. TÍPICO DE 500x500mm)

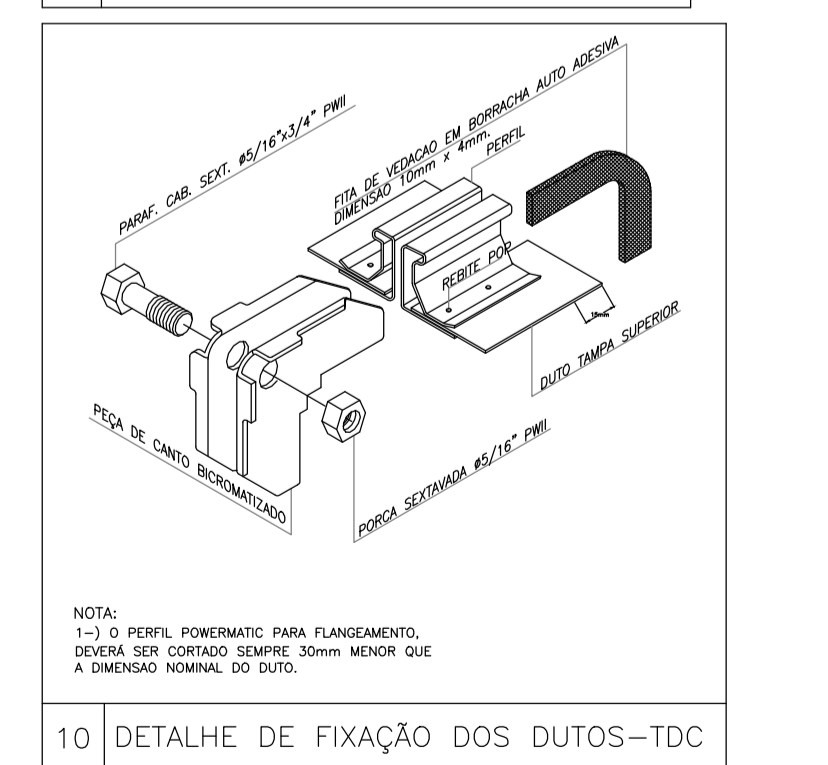
- ### NOTAS GERAIS:
1. VERIFICAR MEDIDAS NA OBRA;
 2. DIMENSÕES EM CENTÍMETROS EXCETO ONDE INDICADO O CONTRÁRIO;
 3. EVITAR AO MÁXIMO O USO DE LÂMPADAS DICRÓICAS;
 4. AS PORTAS E JANELAS DEVERÃO PERMANECER FECHADAS;
 5. AS JANELAS DEVERÃO SER PROTEGIDAS POR PERSIANAS INTERNAS;
 6. AS LINHAS FRIGORÍFICAS DEVERÃO SER DE COBRE E ISOLADAS EXTERNAMENTE COM BORRACHA ELASTOMÉRICA;
 7. REALIZAR LIMPEZA DAS TUBULAÇÕES DE COBRE UTILIZANDO-SE GÁS R141B;
 8. REALIZAR TESTE DE ESTANQUEIDADE NAS TUBULAÇÕES.
 9. PARA CONFORTO TÉRMICO A TEMPERATURA CONSIDERADA NO AMBIENTE 24°C;
 10. PREVER ACESSO AOS EQUIPAMENTOS PARA MANUTENÇÕES PREVENTIVA E CORRETIVA;
 11. O DIÂMETRO MÍNIMO DOS TUBOS DE DRENO É DE 25,4mm (1"), EM PVC, CONFORME INDICADO EM PROJETO;
 12. OS CABOS DE LÓGICA (PP) ACOMPANHARÃO OS CIRCUITOS FRIGORÍFICOS;
 13. PARA PONTOS DE FORÇA É PONTO DE DRENO VER LEGENDA DOS EQUIPAMENTOS;
 14. FORNECIMENTO DE PONTO DE FORÇA PROTEGIDO JUNTO AOS EQUIPAMENTOS, CONFORME INDICADO NAS LEGENDAS;
 15. PREVER TOMADA PARA OS DRENOS INTERLIGADA A REDE PLUVIAL;
 16. A EMPRESA INSTALADORA DEVERÁ REALIZAR UM LEVANTAMENTO NO LOCAL, VERIFICANDO AS INFORMAÇÕES APRESENTADAS NO PROJETO;
 17. PREVER JANELA DE INSPEÇÃO NOS DUTOS A CADA 3 METROS PARA LIMPEZA DOS MESMOS;
 18. OS DUTOS UTILIZADOS NA VENTILAÇÃO DEVEM SER CONFECCIONADOS EM CHAPA DE AÇO GALVANIZADO, E ATENDENDO AS ESPECIFICAÇÕES ABAIXO:
- | LADO MAIOR (mm) | BITOLA | ESPESSURA (mm) |
|-----------------|--------|----------------|
| ATÉ 300 | #26 | 0,50 |
| 310 A 750 | #24 | 0,64 |
| 760 A 1400 | #22 | 0,79 |
| 1410 A 2100 | #20 | 0,95 |
| 2110 A 3000 | #18 | 1,27 |
19. TODOS OS FUROS PARA PASSAGEM DE DUTOS E TUBULAÇÕES DEVERÃO SER VEDADOS APÓS A INSTALAÇÃO DOS MESMOS.



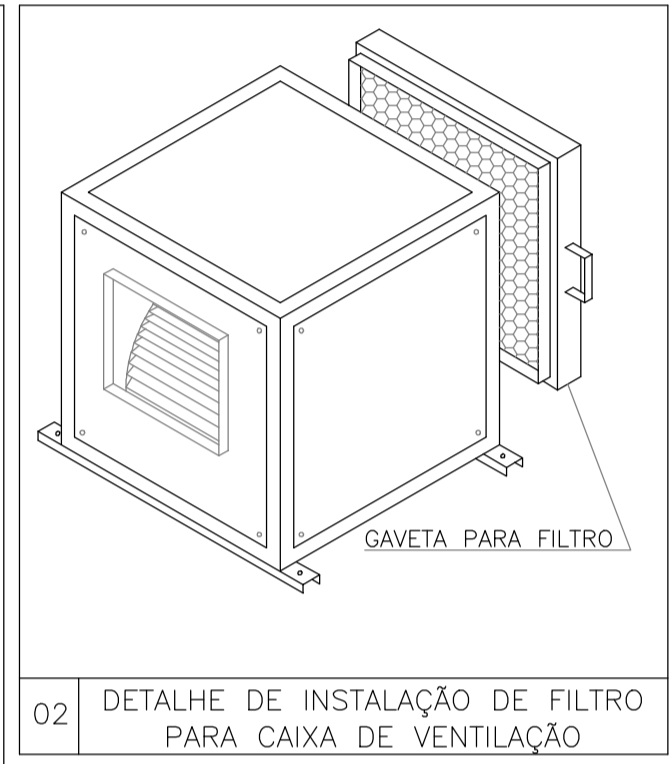
01 DETALHE TÍPICO DA REDE FRIGORÍGENA DO PISO TETO



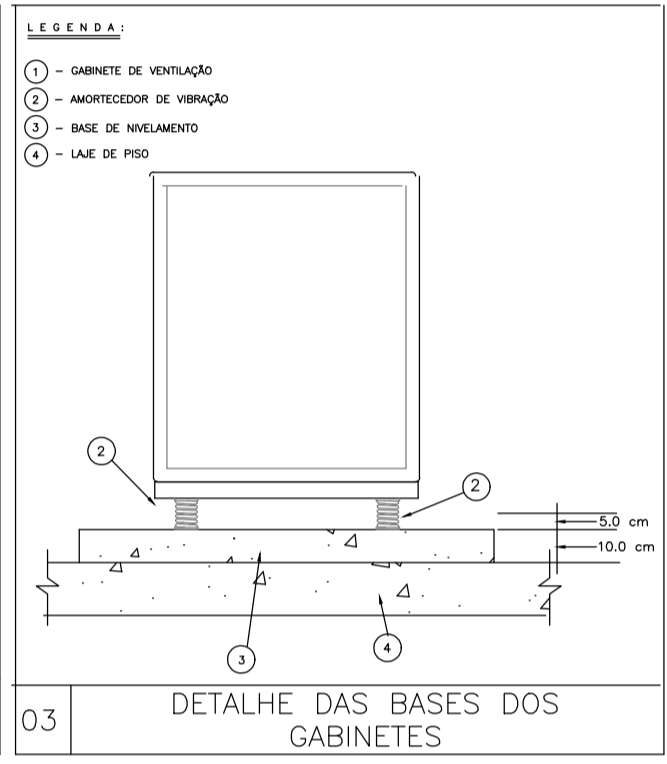
06 DETALHE PARA DERIVAÇÃO DE DUTOS



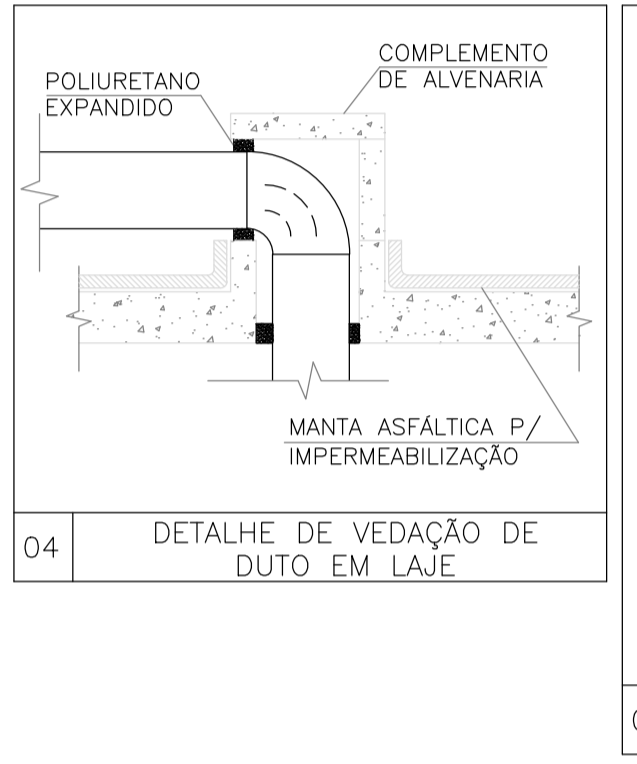
10 DETALHE DE FIXAÇÃO DOS DUTOS-TDC



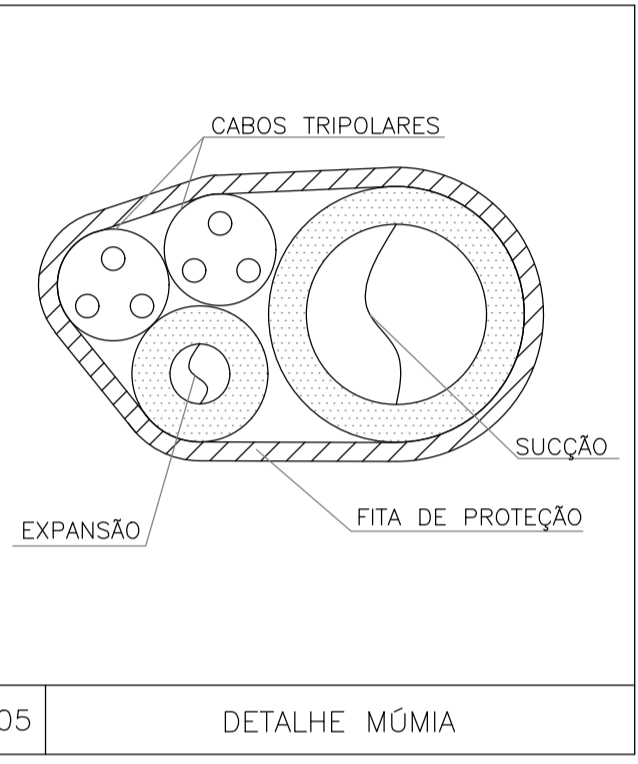
02 DETALHE DE INSTALAÇÃO DE FILTRO PARA CAIXA DE VENTILAÇÃO



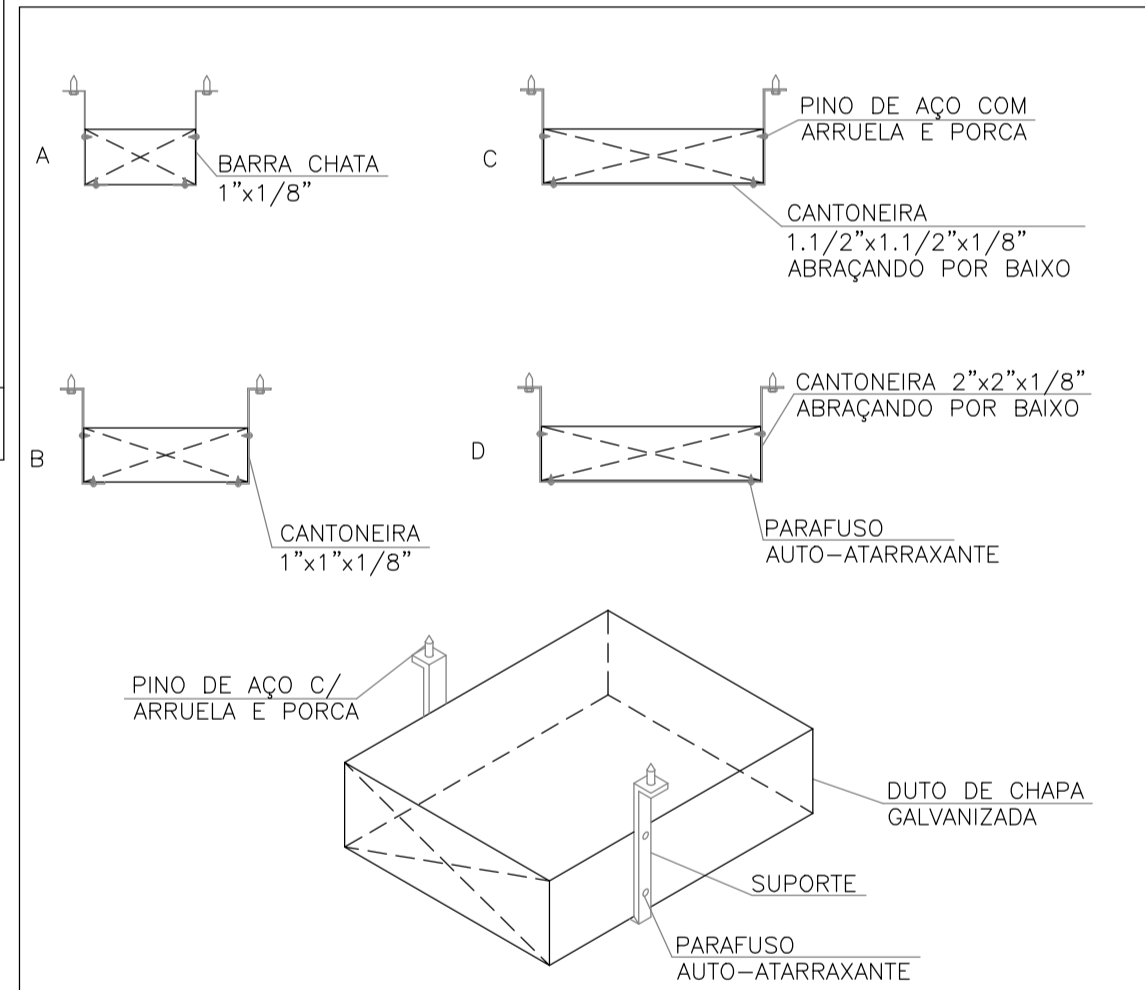
03 DETALHE DAS BASES DOS GABINETES



04 DETALHE DE VEDAÇÃO DE DUTO EM LAJE

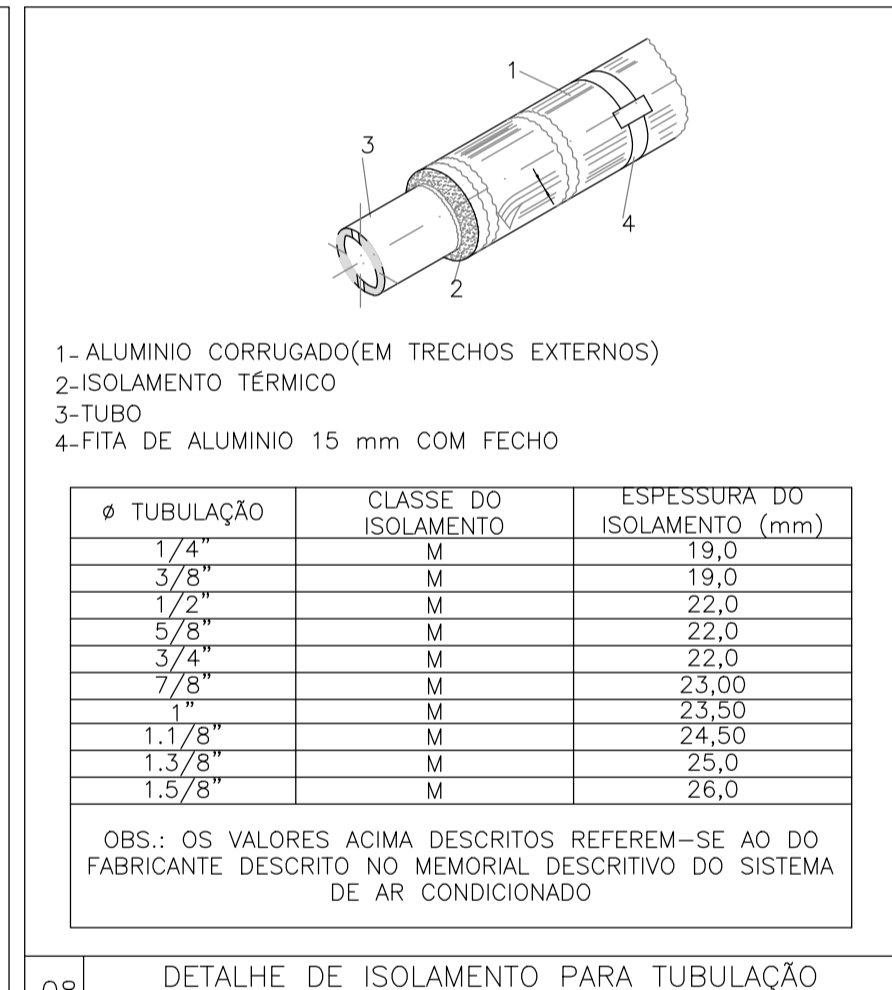


05 DETALHE MÚMIA

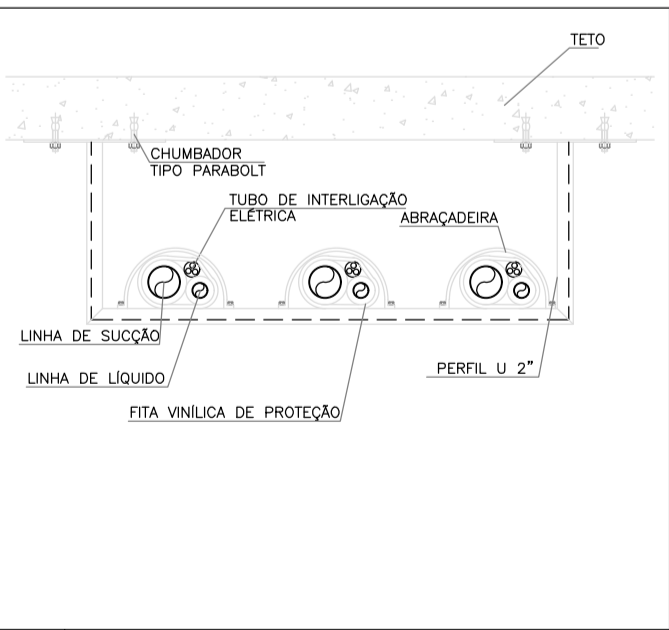


07 DETALHE TÍPICO DE SUPORTE DE DUTO

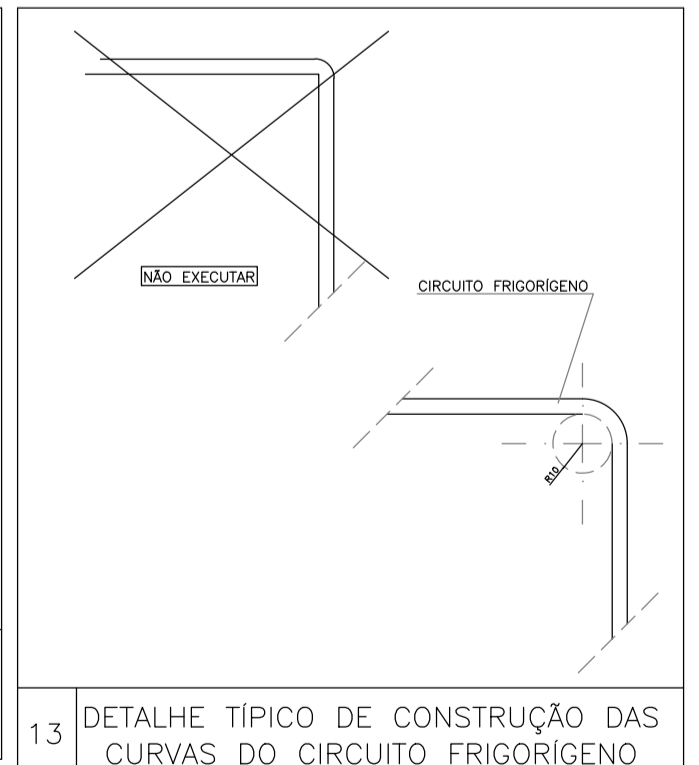
LADO	A	DISTÂNCIA (m)
ATÉ 45	A	3
46 A 75	A	2,5
76 A 105	B	3
106 A 210	C	3
ACIMA DE 211	D	2,5



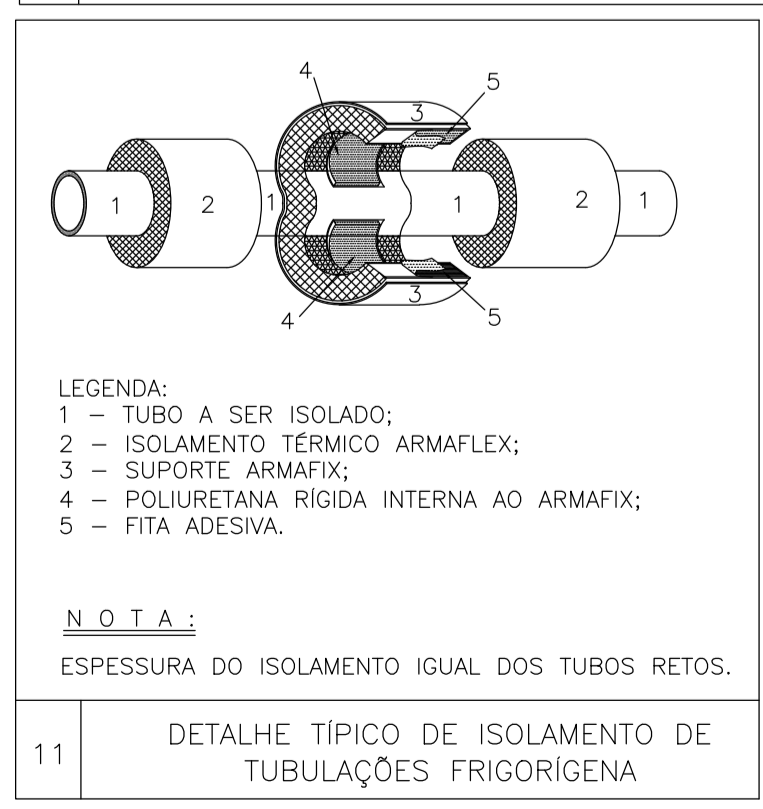
08 DETALHE DE ISOLAMENTO PARA TUBULAÇÃO DE REFRIGERANTE



12 DETALHE TÍPICO DA CONSTRUÇÃO DOS SUPORTES DA REDE FRIGORÍGENA PARA FIXAÇÃO NO TETO



13 DETALHE TÍPICO DE CONSTRUÇÃO DAS CURVAS DO CIRCUITO FRIGORÍGENO



11 DETALHE TÍPICO DE ISOLAMENTO DE TUBULAÇÕES FRIGORÍGENA

LEGENDA:
1 - TUBO A SER ISOLADO;
2 - ISOLAMENTO TÉRMICO ARMAFLEX;
3 - SUPORTE ARMAFIX;
4 - POLIURETANO RÍGIDA INTERNA AO ARMAFIX;
5 - FITA ADESIVA.

NOTA:
ESPESSURA DO ISOLAMENTO IGUAL DOS TUBOS RETOS.

NOTAS

REVISÃO	DESCRIÇÃO	TIPO	ELABORADO	VERIFICADO	DATA
00	EMISSÃO INICIAL	EXE	LIMS	LIMS	05/2024

OBJETIVA OBJETIVA PROJETOS E SERVIÇOS
 PROJETO DE SERVIÇOS

PREFEITURA MUNICIPAL DE ALFENAS
 PRAÇA FAUSTO MONTEIRO, 347 - CENTRO ALFENAS / MG - CEP: 37.130-031 (35) 3698-1300 / (35) 3698-1700

RODOVIÁRIA DE ALFENAS
 BR-369 N°398 - PARQUE DAS NAÇÕES- ALFENAS - MG. 37.130-000

PROJETO DE CLIMATIZAÇÃO

RESPONSÁVEL TÉCNICO: **TIAGO GUEDES MORAES** (CREA MG - 211496/D)
 CONTRATANTE DO PROJETO: **RESPONSÁVEL DA CONTRATANTE**

DATA: MAIO/2024 ESCALA: INDICADA CÓDIGO: PRJ-EXE-CLM

TÍTULO DOS DESENHOS: CORTE A-A, CORTE B-B, DETALHES TÍPICOS
 PRANCHAS: 02/03

DIREITOS AUTORAIS RESERVADOS: PROIBIDO REPRODUÇÃO, DIVULGAÇÃO OU ALTERAÇÃO SEM ORDEM EXPRESSA DO AUTOR.