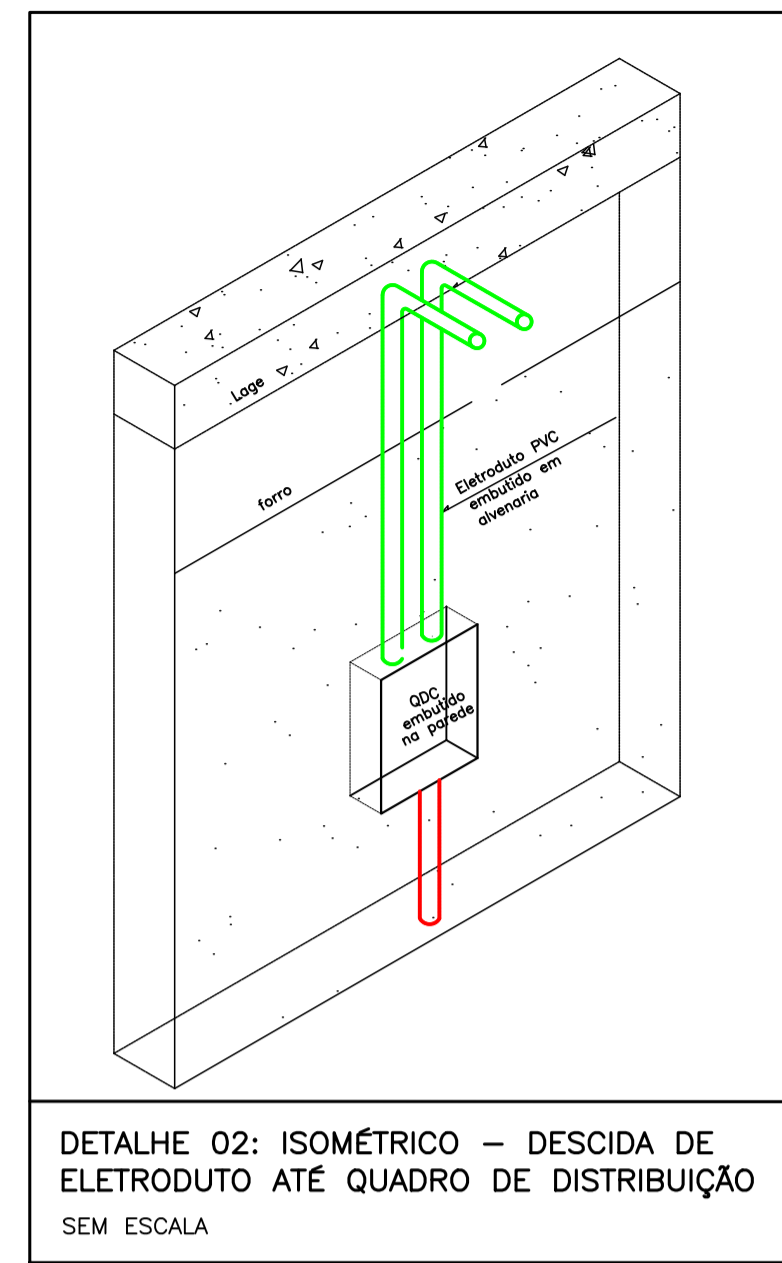
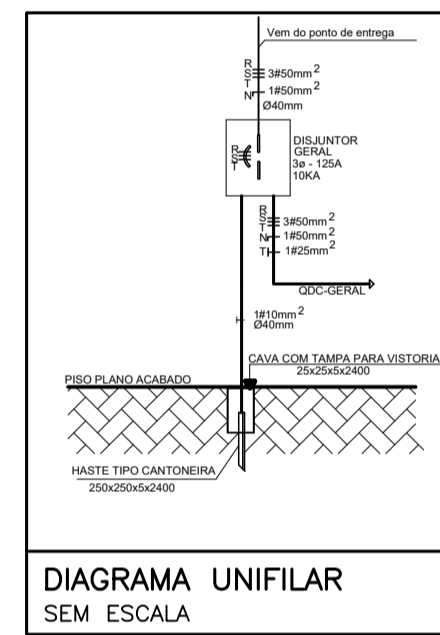


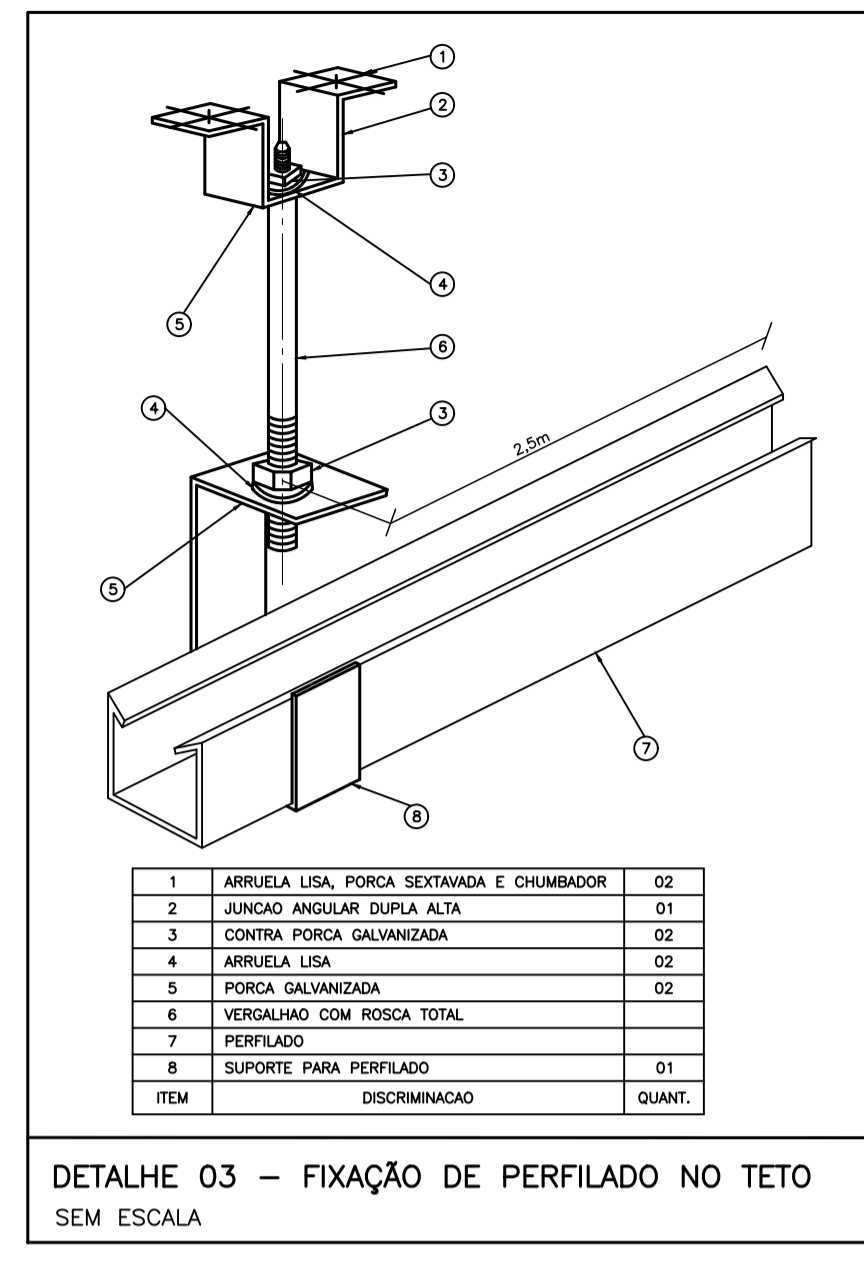
DETALHE 01: ENTRADA DE ENERGIA: LIGAÇÃO AÉREO - A 2, 3 E 4 FIOS - INSTA. EM MURO OU MURETA - LEITURA PELA VIA PÚBLICA - CAIXA TIPO CM-1 OU CM-2 - MEDIÇÃO DIRETA SEM ESCALA

- NOTAS:
- O Padrão de entrada deve ser montado na divisa da propriedade com o passeio público e com a leitura voltada para a via pública.
  - Para sistemas alternativos de ancoragem do ramal de ligação e de fixação da caixa, ver pág. 9-17.
  - Dever ser previsto no mínimo, 3 ancoragens de 9 voltas cada.
  - Nos ligações a 3 fios, utilizar haste de 16 x 150 (Item 16).
  - Detalhes construtivos do sistema de aterramento, ver pág. 14-22.
  - Engastamento simples para ligações a 2 e 3 fios e base concretada para ligação a 4 fios, conf. pag. 9-18.
  - Haste de material: V = quantidade variável em função da altura do padrão e do tipo de ligação.

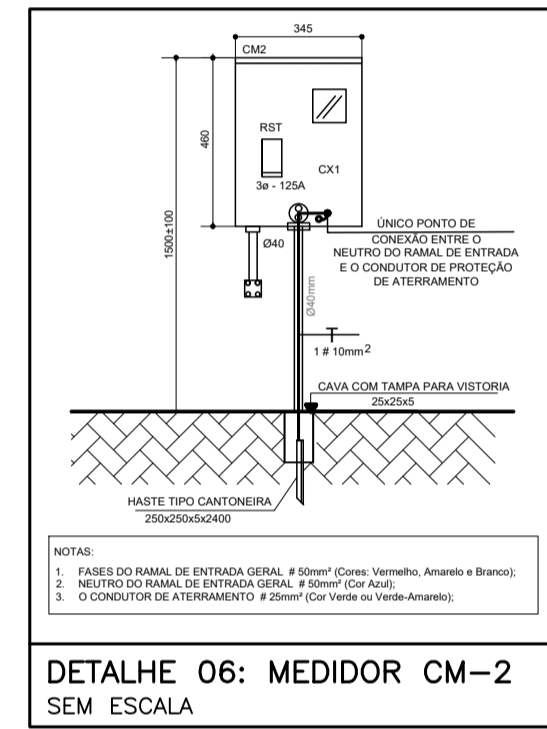
ITEM	DESCRIÇÃO	ITEM	DESCRIÇÃO
1	Tampão (poste de aço)	10	Arame de aço galvanizado nº 14BWG
2	Armação secundária de um aribo	11	Dajunitor termomagnético (conf. tabelas 1 a 4)
3	Poste (Tabelas 1 a 4)	12	Caixa para medidor e dajunitor
4	Isolador rolôna	13	Codutor cobre nu (conf. Item 4.3b, pag. 4-5)
5	Buchas, porcas e arruelas	14	Haste de aterramento
6	Condutor de cobre isolado (conf. tab. 1 a 4)	15	Curva 90 graus
7	Cinta	16	Haste 16x150 p/ armação secundária
8	Eletroduto (Conf. Tabelas 1 a 4)	17	Haste 16x350 p/ armação secundária
9	Cabeoteira ou curva 135 graus	18	Terminal p/ aterramento caixa



DETALHE 02: ISOMÉTRICO - DESCIDA DE ELETRODUTO ATÉ QUADRO DE DISTRIBUIÇÃO SEM ESCALA



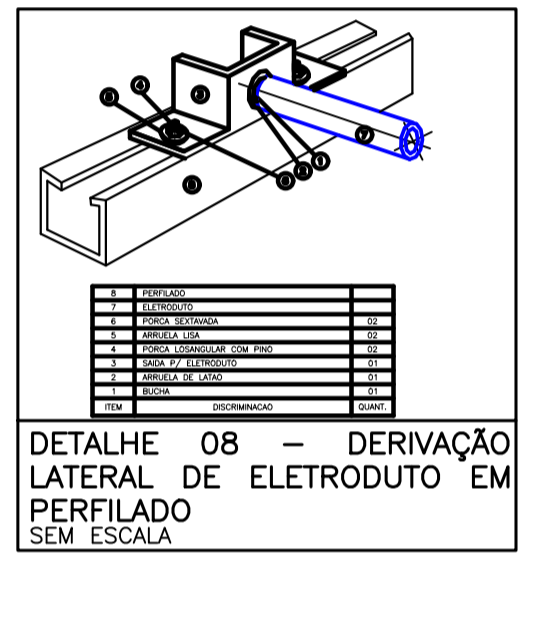
DETALHE 03 - FIXAÇÃO DE PERFILADO NO TETO SEM ESCALA



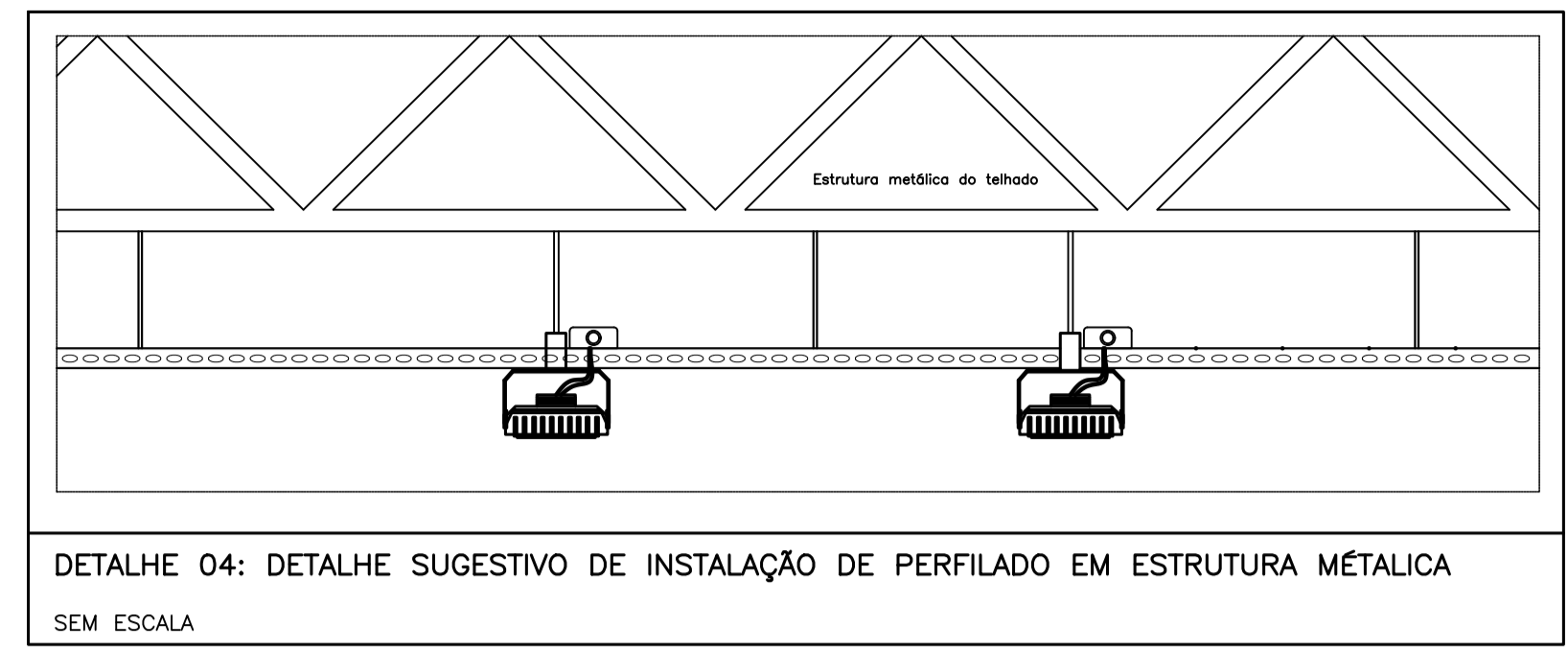
DETALHE 06: MEDIDOR CM-2 SEM ESCALA



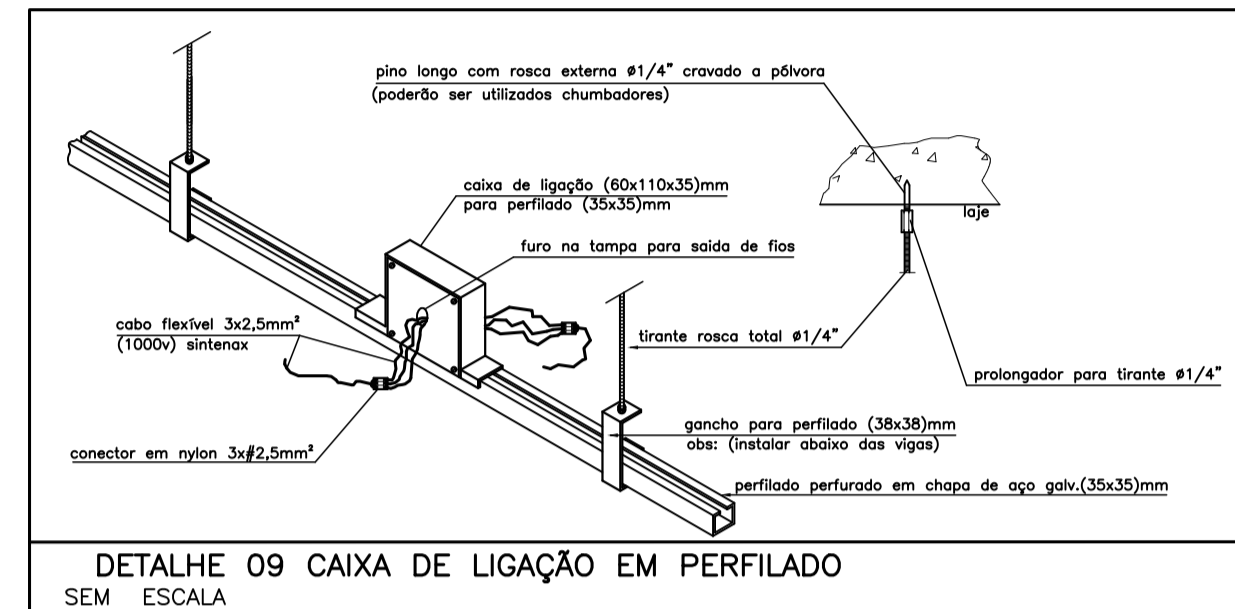
DETALHE 07 - PLACA DE ADVERTÊNCIA NA PORTA DAS SALAS DE ELÉTRICA SEM ESCALA



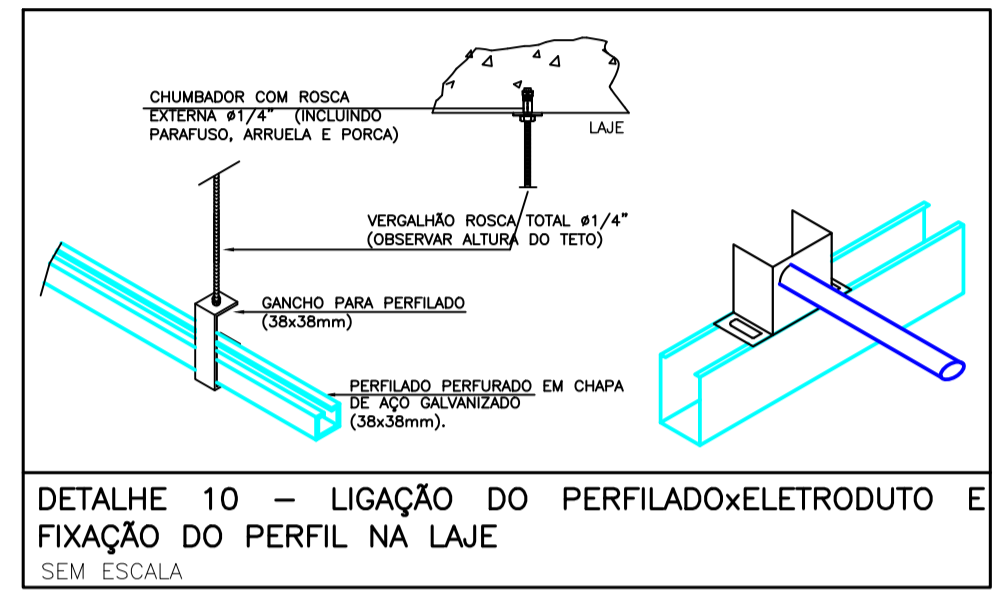
DETALHE 08 - DERIVAÇÃO LATERAL DE ELETRODUTO EM PERFILADO SEM ESCALA



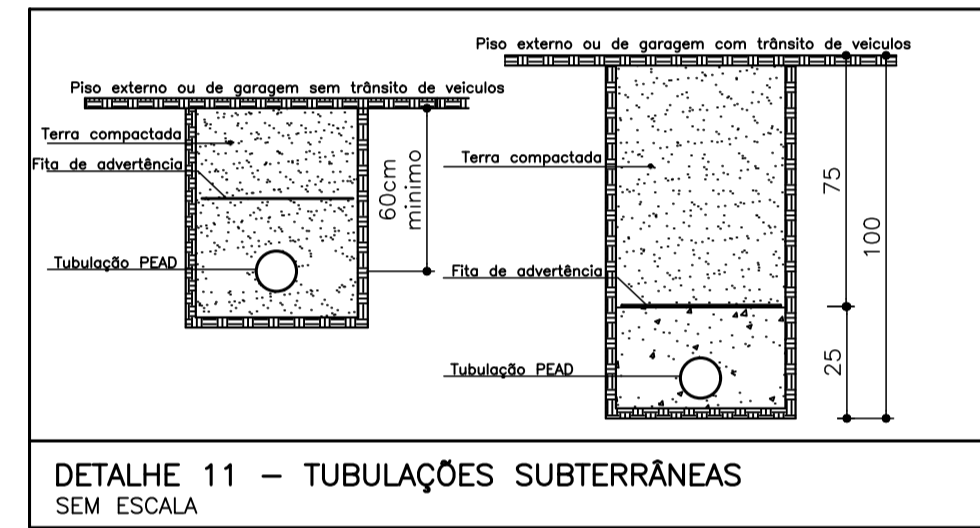
DETALHE 04: DETALHE SUGESTIVO DE INSTALAÇÃO DE PERFILADO EM ESTRUTURA METÁLICA SEM ESCALA



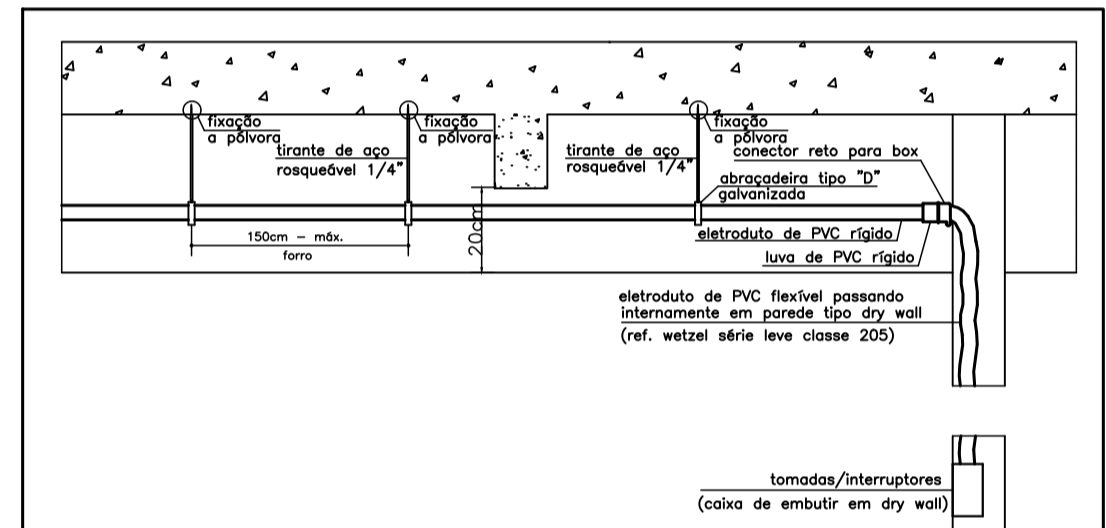
DETALHE 09 CAIXA DE LIGAÇÃO EM PERFILADO SEM ESCALA



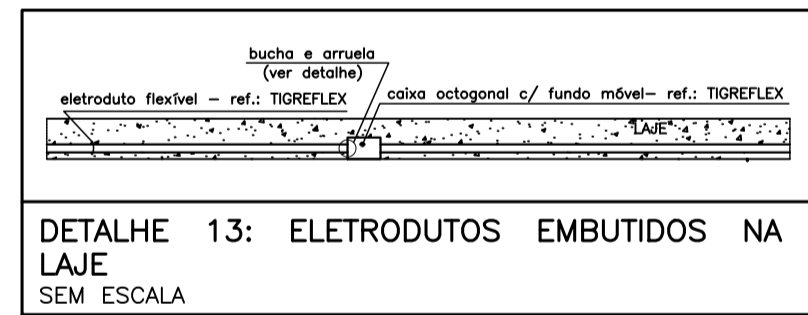
DETALHE 10 - LIGAÇÃO DO PERFILADOxELETRODUTO E FIXAÇÃO DO PERFIL NA LAJE SEM ESCALA



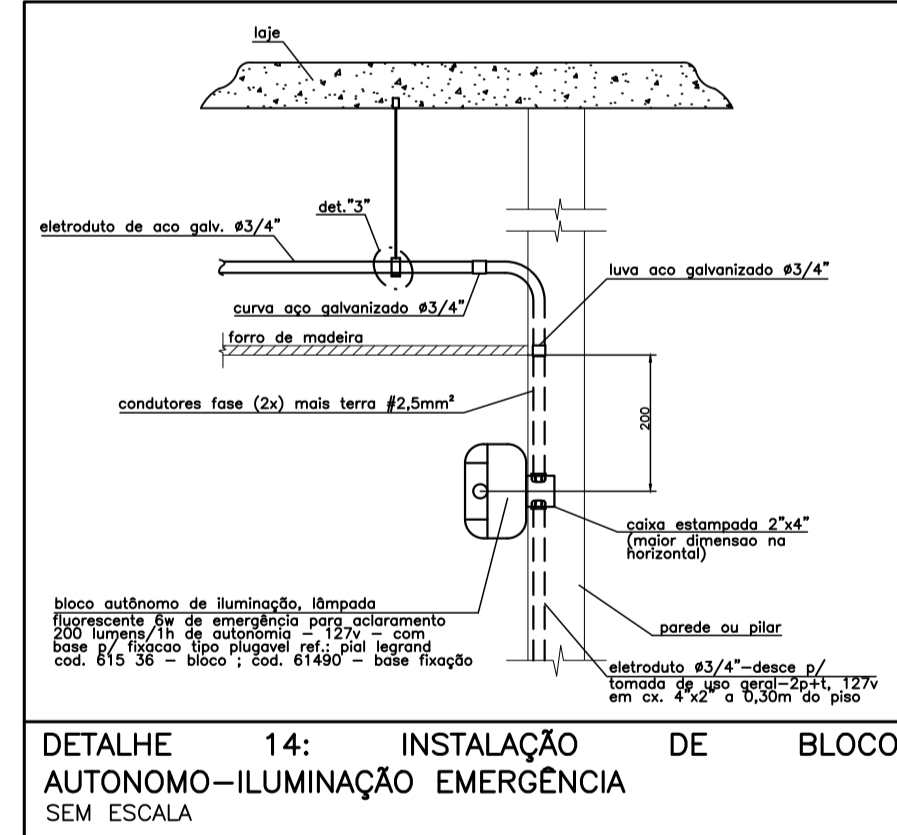
DETALHE 11 - TUBULAÇÕES SUBTERRÂNEAS SEM ESCALA



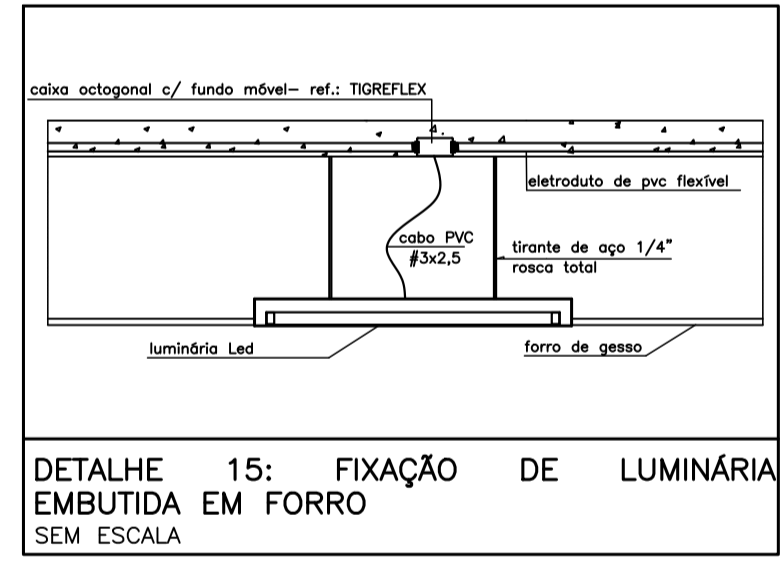
DETALHE 12: FIXAÇÃO DE ELETRODUTOS NO ENTREFORRO DESCIDA PARA AS CAIXAS EMBUTIDAS SEM ESCALA



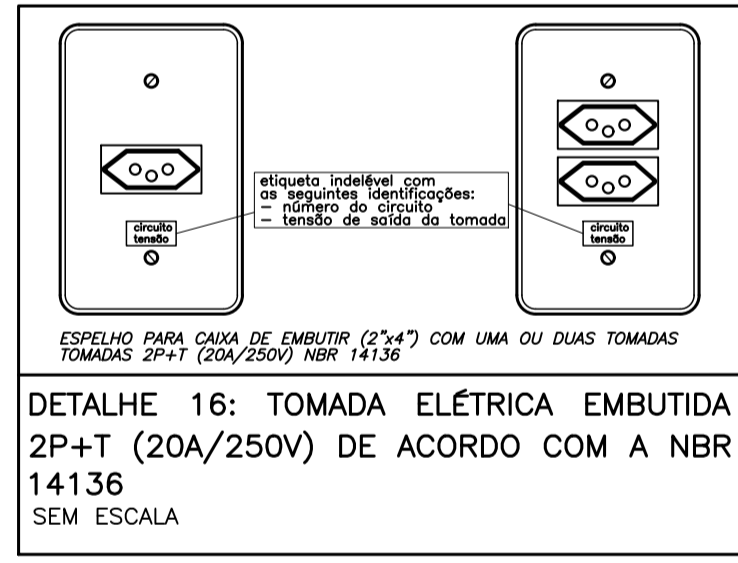
DETALHE 13: ELETRODUTOS EMBUTIDOS NA LAJE SEM ESCALA



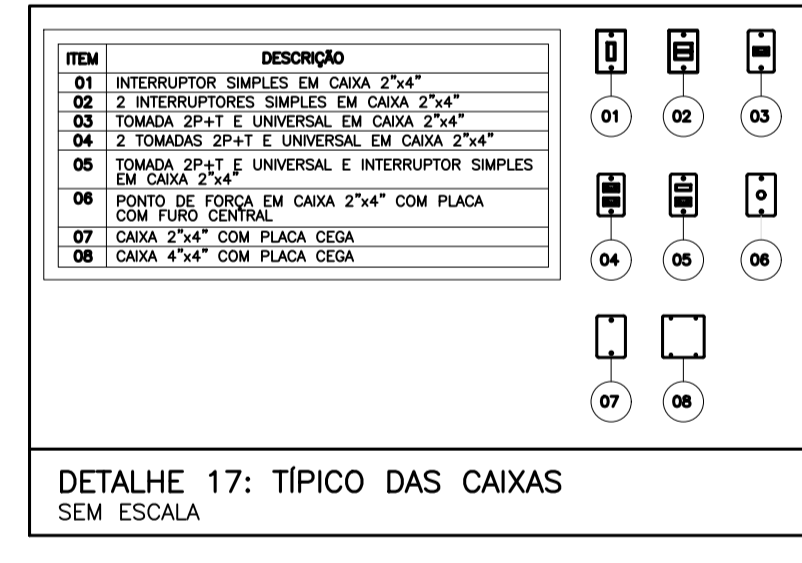
DETALHE 14: INSTALAÇÃO DE BLOCO AUTÔNOMO-ILUMINAÇÃO EMERGÊNCIA SEM ESCALA



DETALHE 15: FIXAÇÃO DE LUMINÁRIA EMBUTIDA EM FORRO SEM ESCALA



DETALHE 16: TOMADA ELÉTRICA EMBUTIDA 2P+T (20A/250V) DE ACORDO COM A NBR 14136 SEM ESCALA



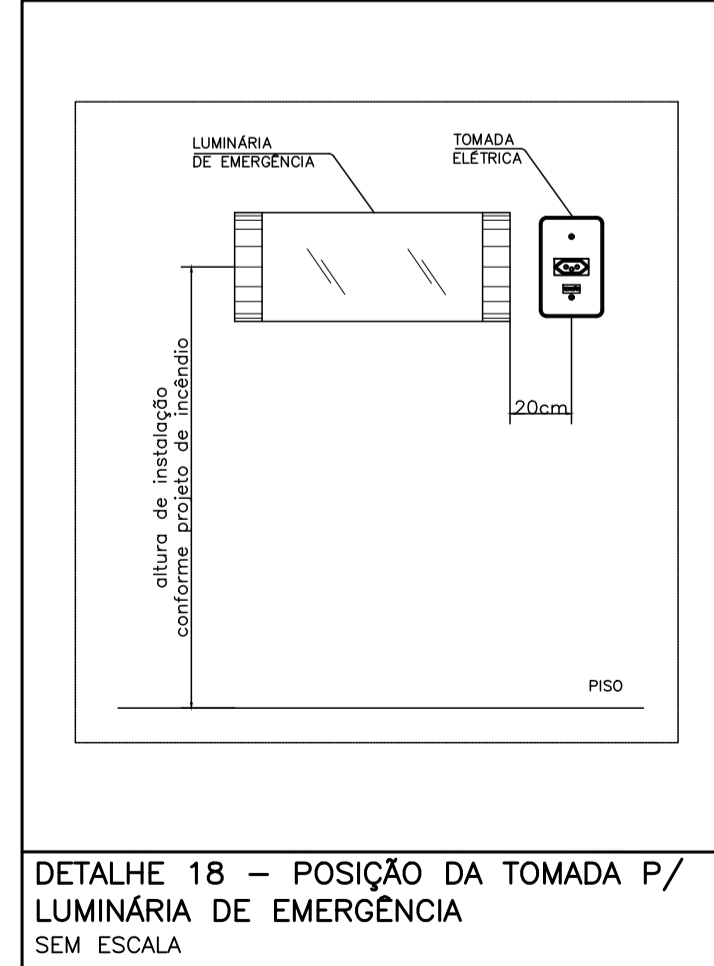
DETALHE 17: TÍPICO DAS CAIXAS SEM ESCALA

RELAÇÃO MILÍMETROS POLEGADAS PARA ELETRODUTOS

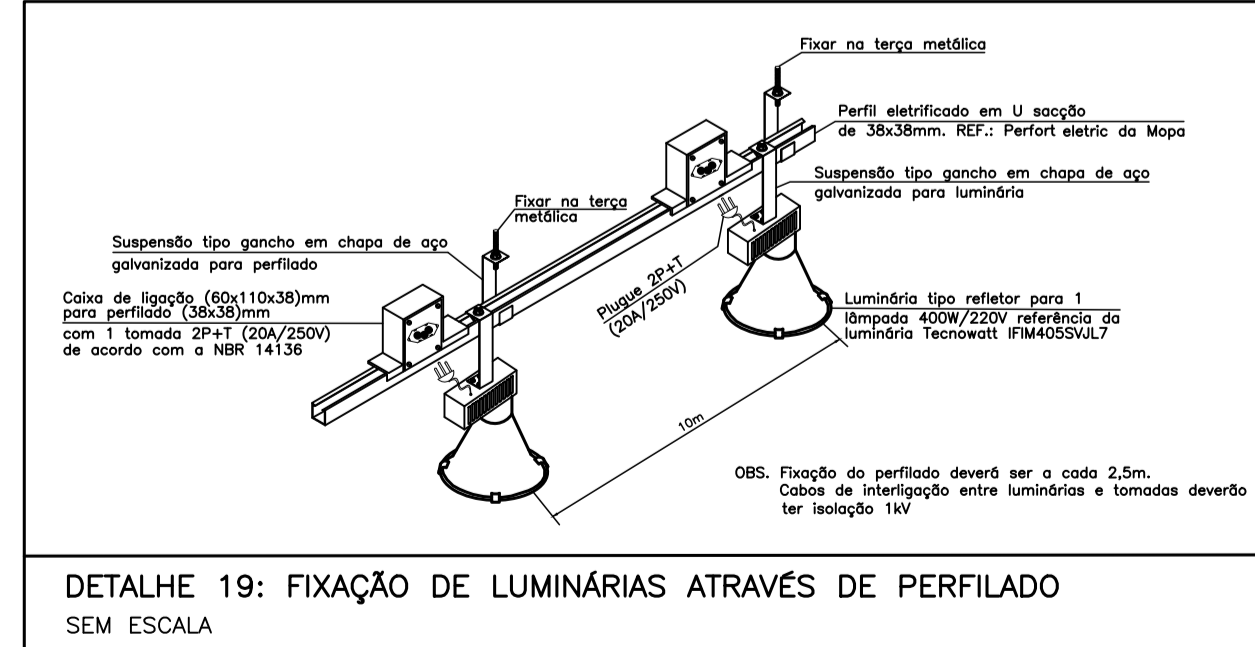
Ømm. Projeto	20	25	32	40	50	60	75	85	100
Ømm. Comercial Polegadas	1/2	3/4	1	1 1/4	1 1/2	2	2 1/2	3	4

ISOLAMENTO DOS CONDUTORES

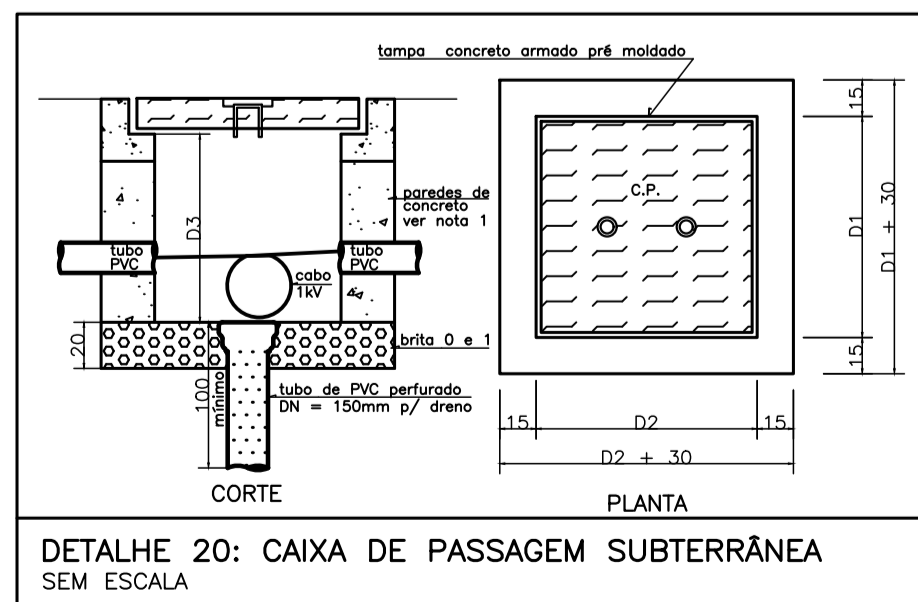
Fase A	Preto
Fase B	Vermelho
Fase C	Amarillo
Neutro	Azul Claro
Terra	Verde
Retorno	Branco



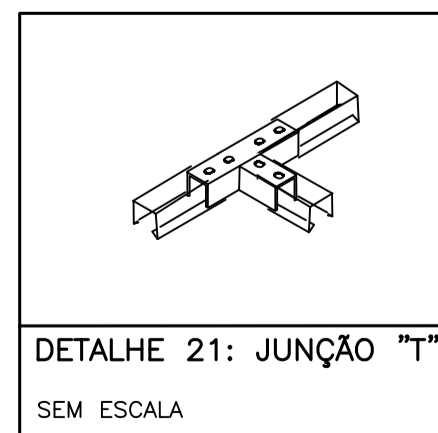
DETALHE 18 - POSIÇÃO DA TOMADA P/ LUMINÁRIA DE EMERGÊNCIA SEM ESCALA



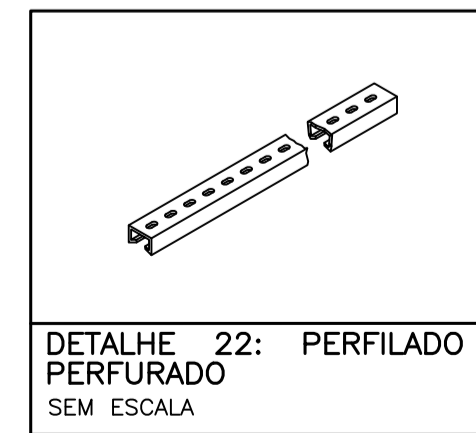
DETALHE 19: FIXAÇÃO DE LUMINÁRIAS ATRAVÉS DE PERFILADO SEM ESCALA



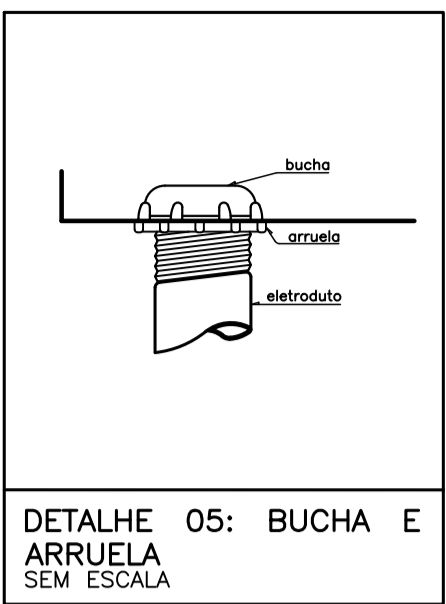
DETALHE 20: CAIXA DE PASSAGEM SUBTERRÂNEA SEM ESCALA



DETALHE 21: JUNÇÃO 'T' SEM ESCALA



DETALHE 22: PERFILADO PERFURADO SEM ESCALA



DETALHE 05: BUCHA E ARRUELA SEM ESCALA

OBJETIVA OBJETIVA PROJETOS E SERVIÇOS

PREFEITURA MUNICIPAL DE ALFENAS

RODOVIÁRIA ALFENAS

BR-369/ N°398 - PARQUE DAS NAÇÕES, ALFENAS - MG, 37130-000

PROJETO ELÉTRICO

REVISÃO: 01 REVISÃO; 02 EMISSÃO INICIAL

TIPO DE EMISSÃO: ATP - ANTEPROJETO; BSC - BÁSICO; EXE - EXECUTIVO

ELABORAÇÃO: OBJETIVA PROJETOS E SERVIÇOS

ELABORAÇÃO: MOISES COELHO PERPETUO MOURA

RESPONSÁVEL DA CONTRATANTE: Moises Coelho Perpetuo Moura

DATA: MARÇO/2025; ESCALA: INDICADA; CÓDIGO: PRJ-ELE

TÍTULO DOS DESENHOS: DETALHES GERAIS; PRINCHA: 03/03