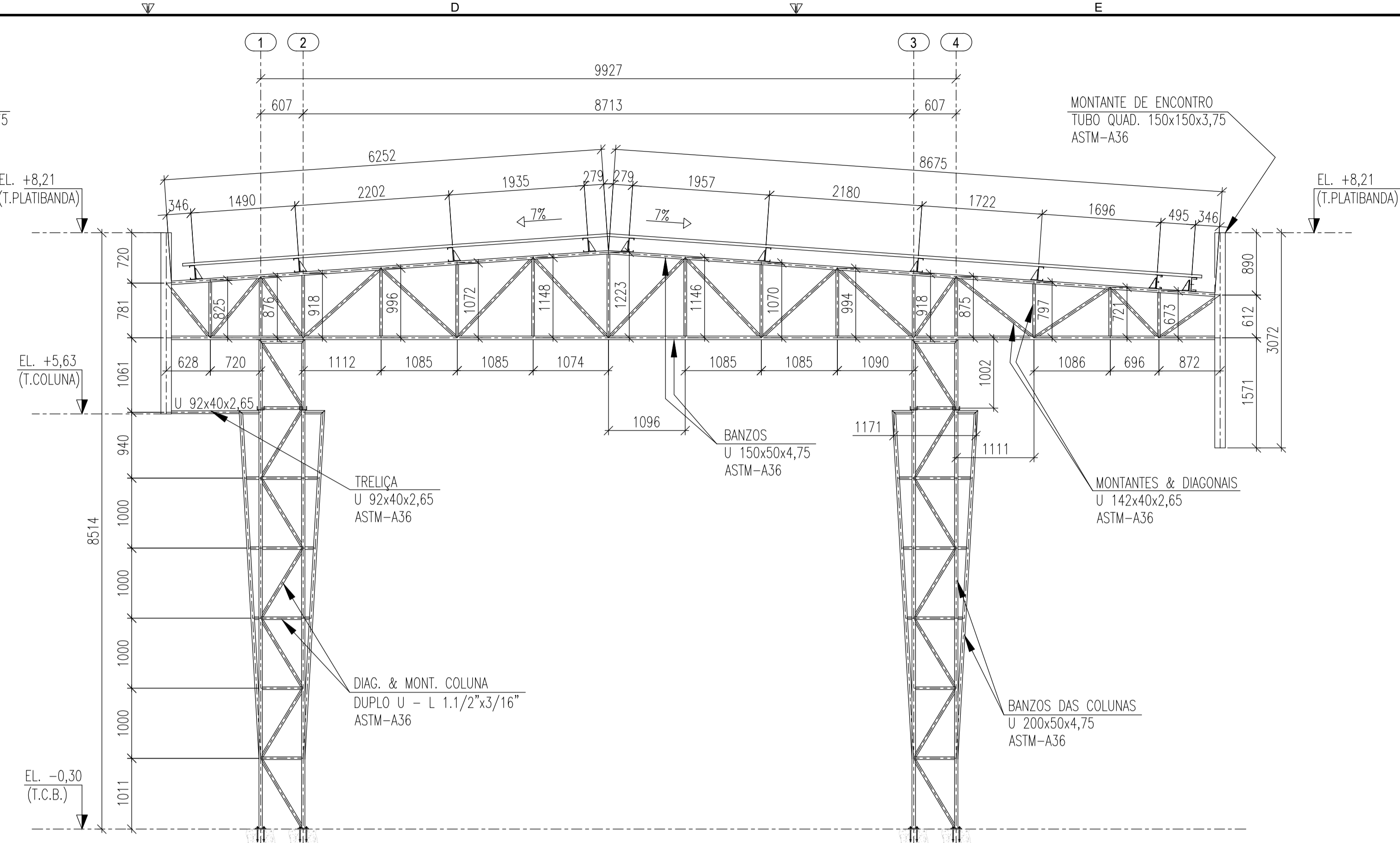
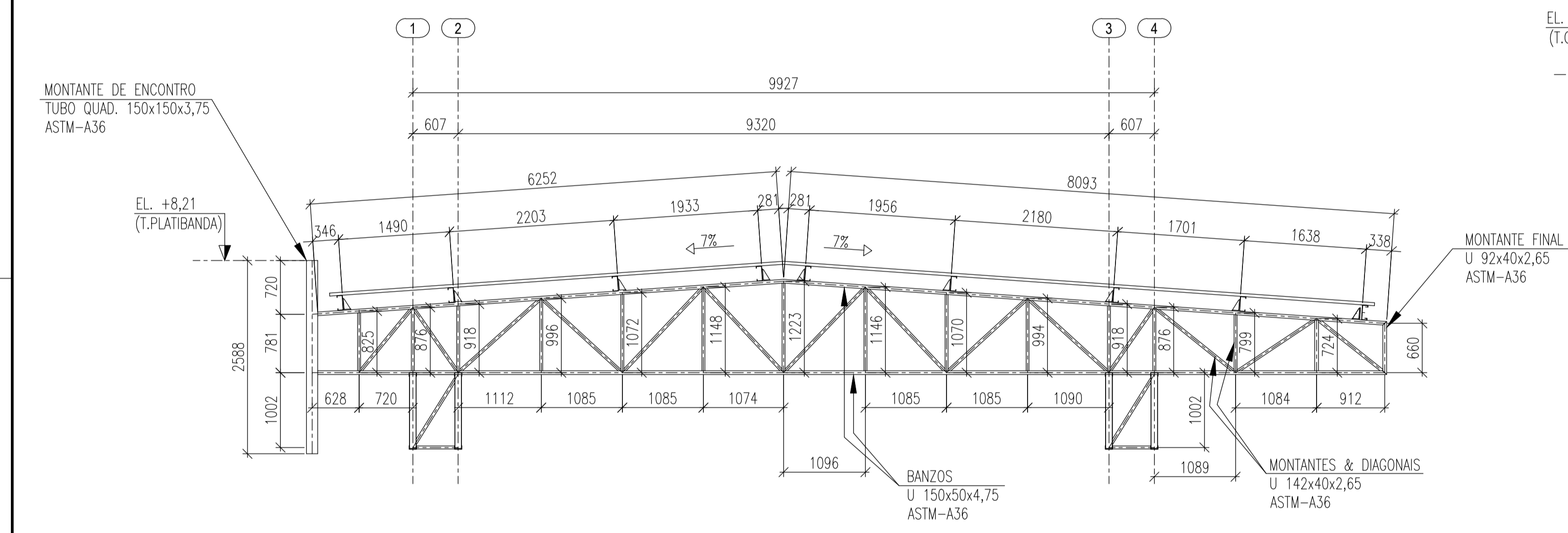


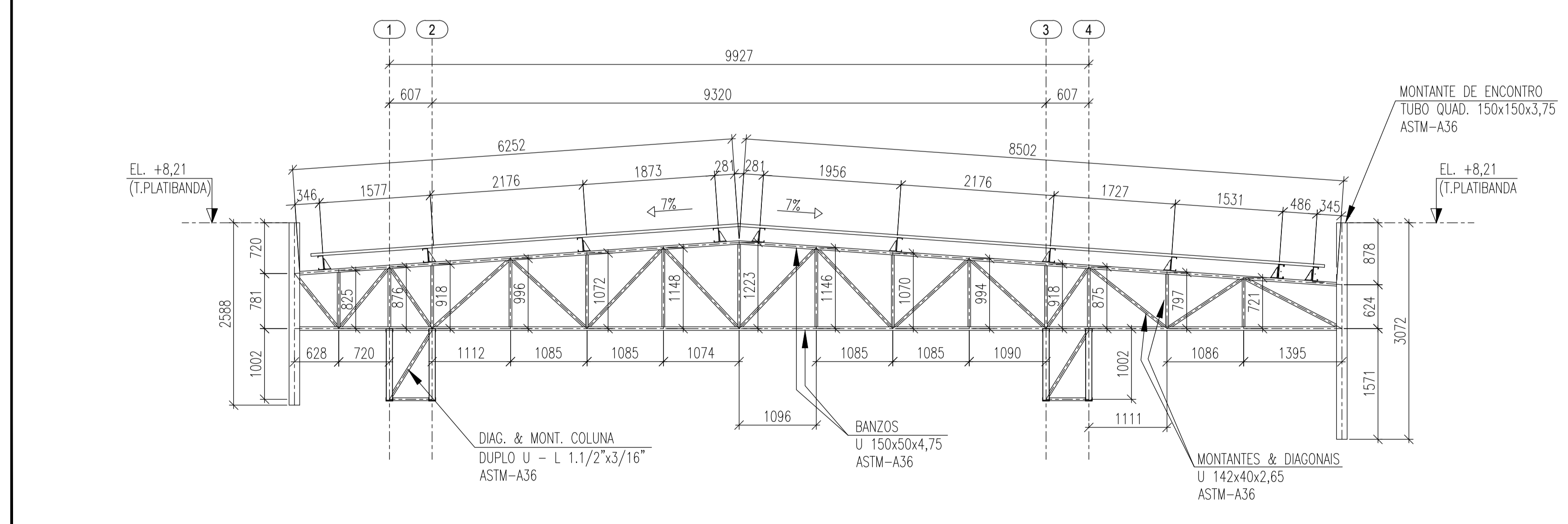
CORTE C-C  
ESCALA 1:50



ELEVAÇÃO - FILA C  
ESCALA 1:50



CORTE D-D  
ESCALA 1:50



CORTE E-E  
ESCALA 1:50

NOTAS					
OBSERVAÇÕES GERAIS:					
1 -	DIMENSÕES EM MILÍMETROS, EXCETO ONDE INDICADO O CONTRÁRIO.				
2 -	A ELEVACÃO 0,00 E REFERENCIAL A ELEVACÃO EXISTENTE E DEVERÁ SER MANTIDA.				
3 -	A ELEVACÃO EM METROS.				
4 -	SOLDAIS CONFORME NORMA "AWS" ELETRODO E70XX (QUANDO NÃO INDICADO).				
5 -	AS EMENDAS DAS TERÇAS DEVERÃO SER EXECUTADAS SOBRE AS VIGAS.				
6 -	MATERIAS QUANDO NÃO INDICADO:				
-	AÇO PARA USO GERAL, REFERENTE A CHAPAS E PERFIS SOLDADOS: ASTM A36;				
-	AÇO PARA CHUMBADORES: ASTM A36;				
-	AÇO PARA PEREL U: ASTM A36 - Fy 250 Mpa (AÇO CONFORMADO A FRIO);				
-	AÇO PARA TERÇAS U: ASTM A36 - Fy 250 Mpa (AÇO CONFORMADO A FRIO);				
-	AÇO PARA TUBO CAIXÃO U (L): ASTM A36 - Fy 250 Mpa (AÇO CONFORMADO A FRIO);				
-	AÇO PARA PARAFUSOS DE ALTA RESISTÊNCIA (LIGAÇÕES PRINCIPAIS): ASTM A325;				
-	AÇO PARA PARAFUSOS COMUNS (TERÇAS E LONGARINAS): ASTM A307;				
7 -	OS CHUMBADORES DEVERÃO SER CONCRETADOS JUNTAMENTE COM OS BLOCOS.				
8 -	PROTEGER AS ROSCAS DOS CHUMBADORES ANTES DA CONCRETAGEM.				
9 -	O NIVELAMENTO DEVERÁ SER FEITO APÓS A MONTAGEM DA ESTRUTURA COM ARGAMASSA EXPANSIVA DE ALTA RESISTÊNCIA (GROUT).				
10 -	O CONCRETO DEVERÁ POSSUIR RESISTÊNCIA MÍNIMA DE $f_{ck} > 250$ kgf/cm <sup>2</sup> .				

REVISÃO	DESCRIÇÃO	TIPO	ELABORADO	VERIFICADO	DATA
01	EXECUTIVO	EKE	CPM/ASS	IDM	03/2025
00	EMISSÃO INICIAL	EKE	CPM	IDM	05/2024

TIPOS DE EMISSÃO	ATP - ANTEPROJETO BSC - BÁSICO EXE - EXECUTIVO	APV - APROVADO PCT - PI CONSTRUÇÃO ASB - "AS BUILT"	CNC - CANCELADO
------------------	--	---	-----------------

**OBJETIVA** OBJETIVA PROJETOS E SERVIÇOS  
 RUA DESEMBARGADOR JORGE FONTANA, N° 80, BELVEDERE  
 BELLO HORIZONTE - MG - CEP.: 30.320-670  
 TEL.: (31) 3347-4405 / (31) 3347-7079 / (31) 3371-1920  
 EMAIL: contato@grupoprojetosengenharia.com.br

**PREFEITURA MUNICIPAL DE ALFENAS**  
 PRAÇA FAUSTO MONTEIRO, N°54 - PARQUE DAS NAÇÕES  
 ALFENAS - MG - CEP.: 37130-000  
 TEL.: (35) 3696-2000

**RODOVIÁRIA ALFENAS**  
 BR-369/ N°398 - PARQUE DAS NAÇÕES- ALFENAS - MG, 37130-000

**PROJETO DE EST. METÁLICA**

AUTORIA DO PROJETO: JULIANA GONÇALVES OLIVEIRA  
 CREA MG - 239787/D

CONTRATANTE DO PROJETO: RESPONSÁVEL DA CONTRATANTE

DATA: MARÇO / 2025  
 ESCALA: INDICADA  
 CÓDIGO: PRJ-EMT

TÍTULO DOS DESENHOS: ELEVACÃO, CORTES;  
 PRANCHA: 05/13

DIREITOS AUTORAIS RESERVADOS: PROIBIDO REPRODUÇÃO, DIVULGAÇÃO OU ALTERAÇÃO SEM ORDEM EXPRESSA DO AUTOR.  
 TÍTULO DOS DESENHOS: PRJ12167-EXE-EMT-0101-REV01