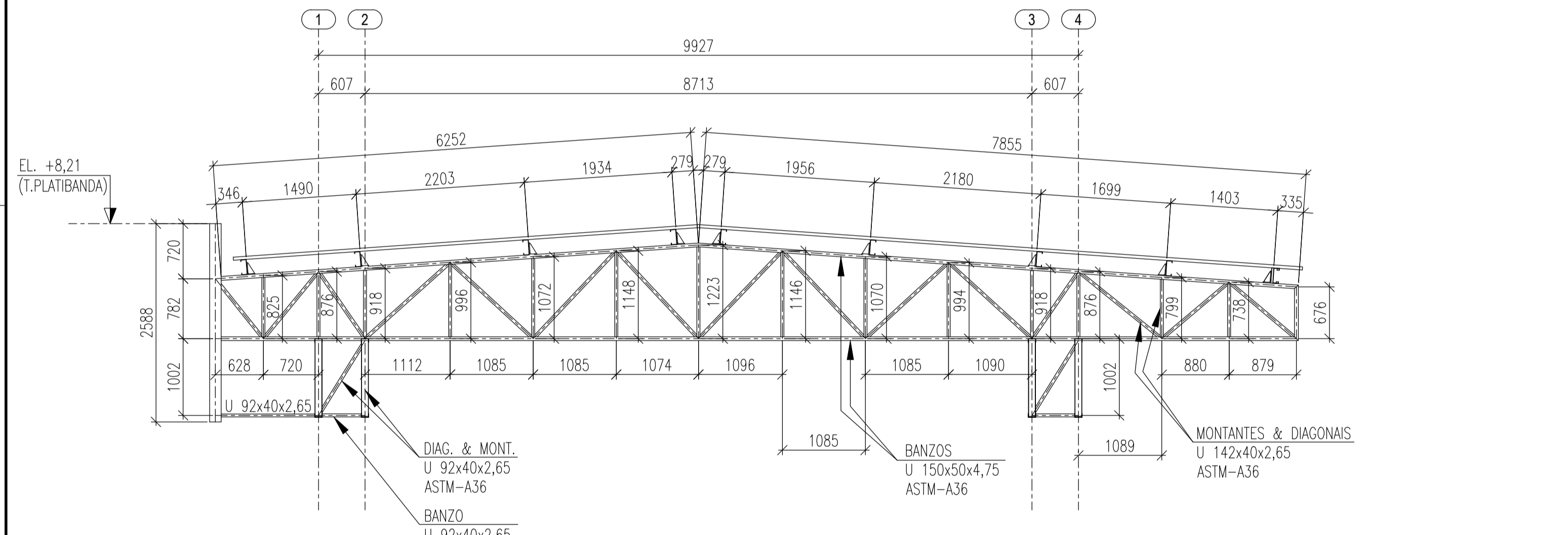


CORTE F-F  
ESCALA 1:50

MONTANTES & DIAGONAIS  
U 142x40x2,65  
ASTM-A36

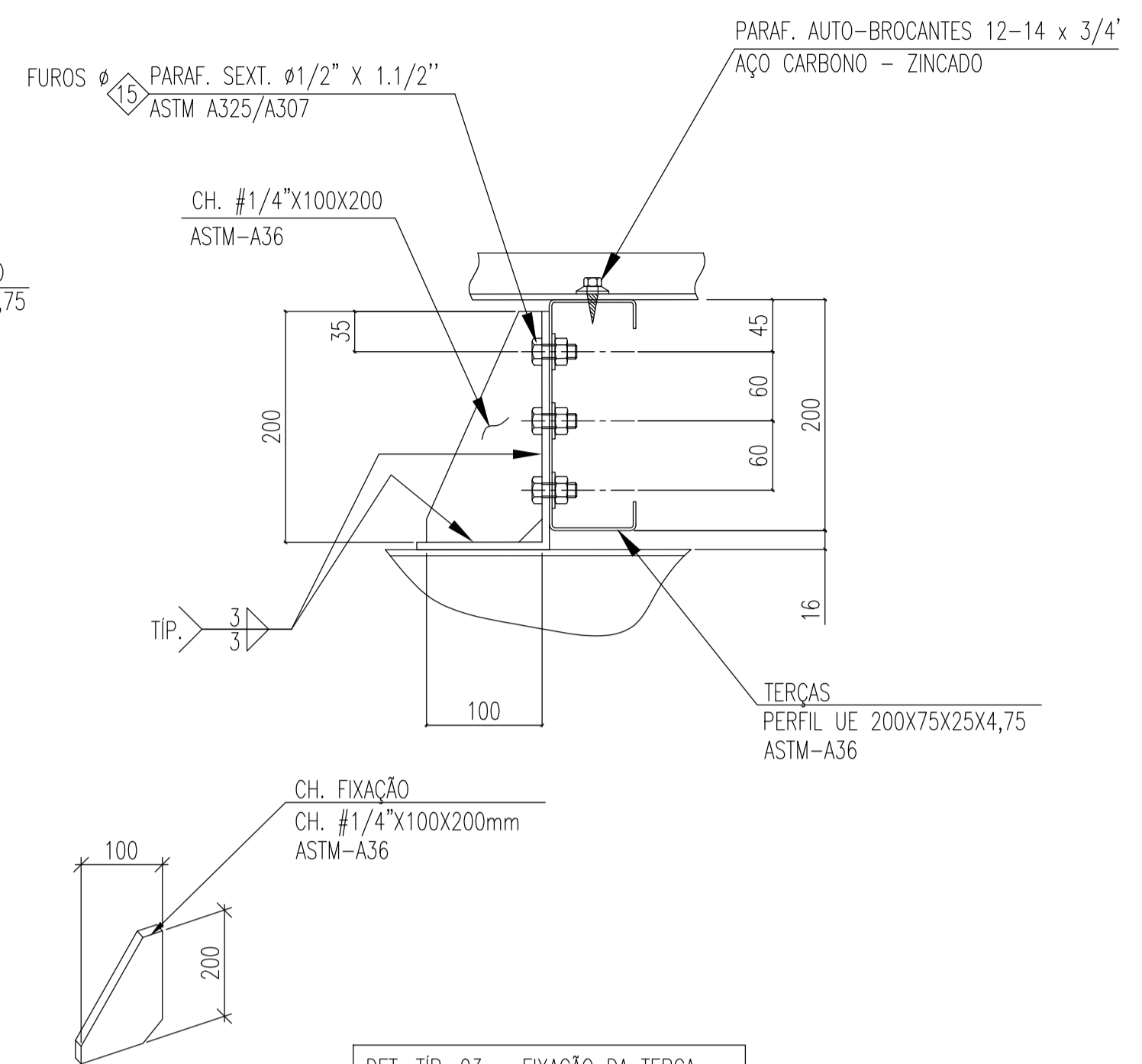


CORTE G-G  
ESCALA 1:50

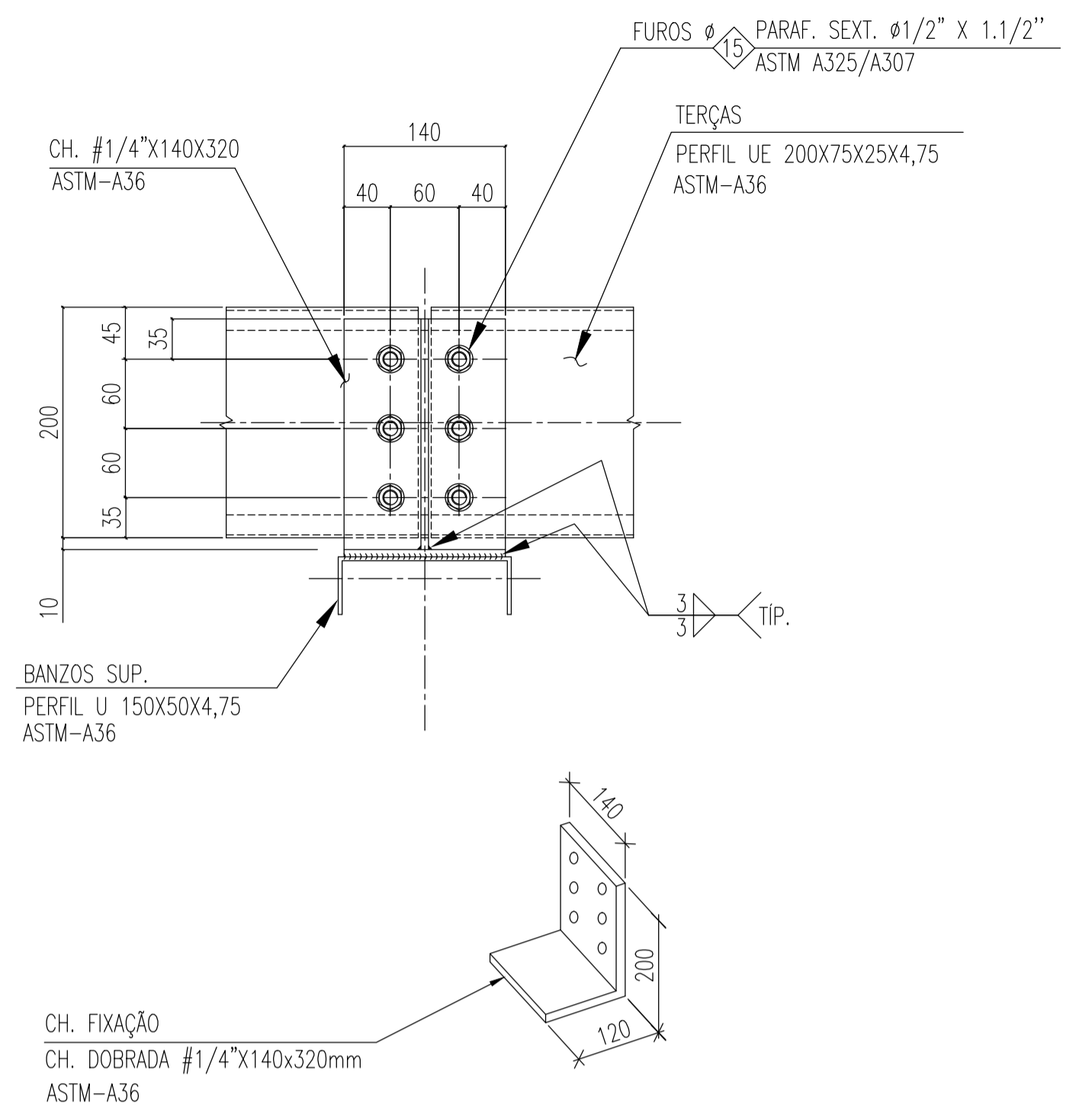
DIAG. & MONT.  
U 92x40x2,65  
ASTM-A36

BANZO  
U 92x40x2,65  
ASTM-A36

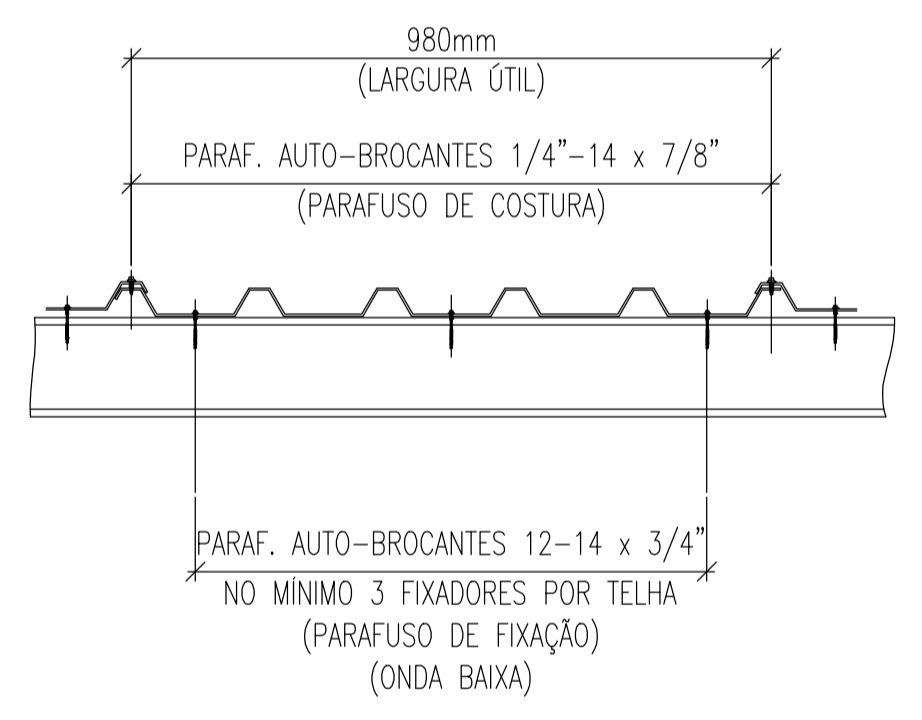
MONTANTES & DIAGONAIS  
U 142x40x2,65  
ASTM-A36



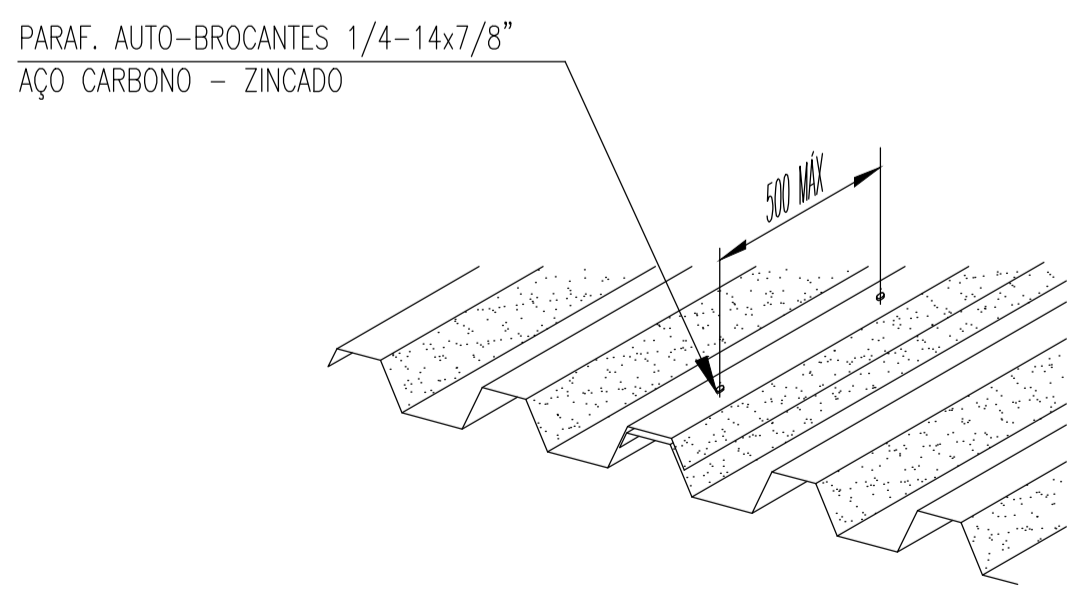
DET. TIP. 03 - FIXAÇÃO DA TERÇA  
ESCALA 1:5



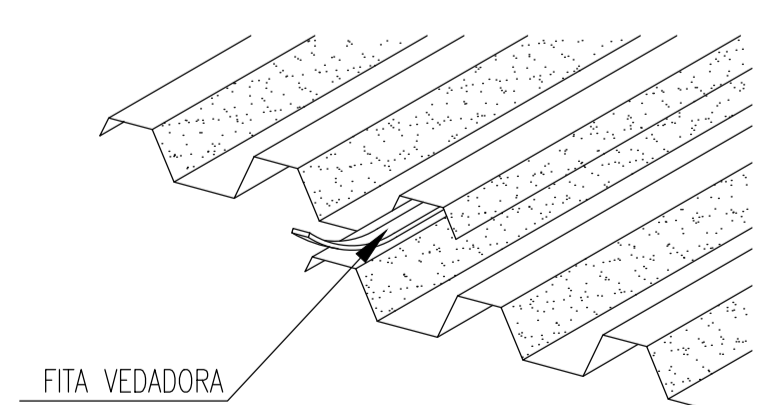
DET. TIP. - FIXAÇÃO DA TERÇA  
ESCALA 1:5



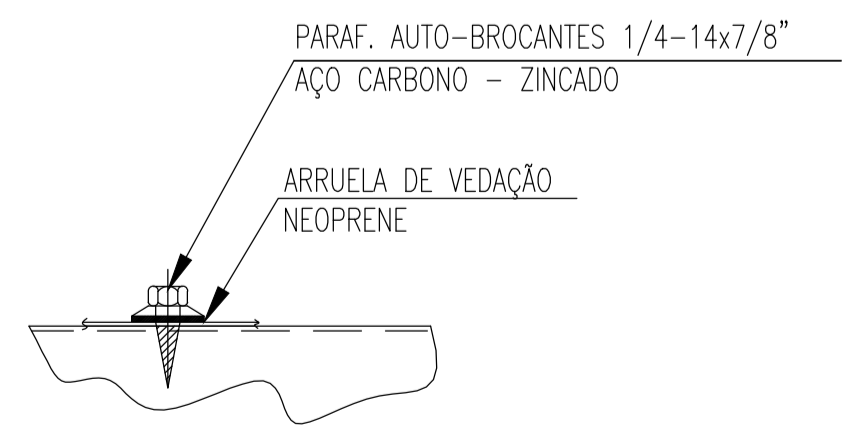
DETALHE TIP. - FIXAÇÃO DAS TELHAS  
SEM ESCALA



DET. TÍPICO - FIXAÇÃO  
SEM ESCALA



DET. TÍPICO - VEDAÇÃO  
SEM ESCALA



DET. TIP. - DETALHE FIXAÇÃO TELHA  
SEM ESCALA

NOTAS					
OBSERVAÇÕES GERAIS:					
1 - DIMENSÕES EM MILÍMETROS, EXCETO ONDE INDICADO O CONTRÁRIO.					
2 - A ELEVACÃO 0,00 E REFERENCIAL A ELEVACÃO EXISTENTE E DEVERÁ SER MANTIDA.					
3 - A ELEVACÃO EM METROS.					
4 - SOLDAS CONFORME NORMA "AWS" ELETRODO ETOXX (QUANDO NÃO INDICADO).					
5 - AS EMENDAS DAS TERÇAS DEVERÃO SER EXECUTADAS SOBRE AS VIGAS.					
6 - MATERIAIS QUANDO NÃO INDICADO:					
- AÇO PARA USO GERAL, REFERENTE A CHAPAS E PERIF. SOLDADOS: ASTM A36;					
- AÇO PARA CHUMBADORES: ASTM A36;					
- AÇO PARA PEREL U: ASTM A36 - Fy 250 Mpa (AÇO CONFORMADO A FRIO);					
- AÇO PARA TERÇAS UE: ASTM A36 - Fy 250 Mpa (AÇO CONFORMADO A FRIO);					
- AÇO PARA TUBO CAIXÃO UE (I): ASTM A36 - Fy 250 Mpa (AÇO CONFORMADO A FRIO);					
- AÇO PARA PARAFUSOS DE ALTA RESISTÊNCIA (LIGAÇÕES PRINCIPAIS): ASTM A325;					
- AÇO PARA PARAFUSOS COMUNS (TERÇAS E LONGARINAS): ASTM A307;					
7 - OS CHUMBADORES DEVERÃO SER CONCRETADOS JUNTAMENTE COM OS BLOCOS.					
8 - PROTEGER AS ROSCAS DOS CHUMBADORES ANTES DA CONCRETAGEM.					
9 - O NIVELAMENTO DEVERÁ SER FEITO APÓS A MONTAGEM DA ESTRUTURA COM ARGAMASSA EXPANSIVA DE ALTA RESISTÊNCIA (GROUT).					
10 - O CONCRETO DEVERÁ POSSUIR RESISTÊNCIA MÍNIMA DE 250 Kg/cm².					
REVISÃO	DESCRIÇÃO	TIPO	ELABORADO	VERIFICADO	DATA
01	EXECUTIVO	EKE	CPM/ASS	IDM	03/2025
00	EMISSÃO INICIAL	EKE	CPM	IDM	05/2024
TIPOS DE EMISSÃO	ATP - ANTEPROJETO BSC - BÁSICO EXE - EXECUTIVO	APV - APROVADO PCT - P/ CONSTRUÇÃO ASB - "AS BUILT"	CNC - CANCELADO		
ELABORAÇÃO:					
<b>OBJETIVA</b> OBJETIVA PROJETOS E SERVIÇOS					
RUA DESEMBARGADOR JORGE FONTANA, N° 80, BELVEDERE BELO HORIZONTE - MG - CEP.: 30.320-670 TEL.: (31) 3347-4405 / (31) 3347-7079 / (31) 3371-1920 EMAIL: contato@grupoprojetosengenharia.com.br					
REALIZAÇÃO:					
<b>PREFEITURA MUNICIPAL DE ALFENAS</b>					
PRAÇA FAUSTO MONTEIRO, N°54 - PARQUE DAS NAÇÕES ALFENAS-MG - CEP.: 37130-000 TEL.: (35) 3696-2000					
RODOVIÁRIA ALFENAS BR-369/ N°398 - PARQUE DAS NAÇÕES- ALFENAS - MG, 37130-000					
<b>PROJETO DE EST. METÁLICA</b>					
AUTORIA DO PROJETO:			CONTRATANTE DO PROJETO:		
 JULIANA GONÇALVES OLIVEIRA CREA MG - 239787/D			RESPONSÁVEL DA CONTRATANTE		
DATA: MARÇO / 2025		ESCALA: INDICADA		CÓDIGO: PRJ-EMT	
TÍTULO DOS DESENHOS: CORTES; DETALHES;				PRINCHA: <b>07 / 13</b>	
DIREITOS AUTORAIS RESERVADOS; PROIBIDO REPRODUÇÃO, DIVULGAÇÃO OU ALTERAÇÃO SEM OREEM EXPRESSA DO AUTOR.				TÍTULO DOS DESENHOS: PRJ12161-EXE-EMF-0101-REV01	