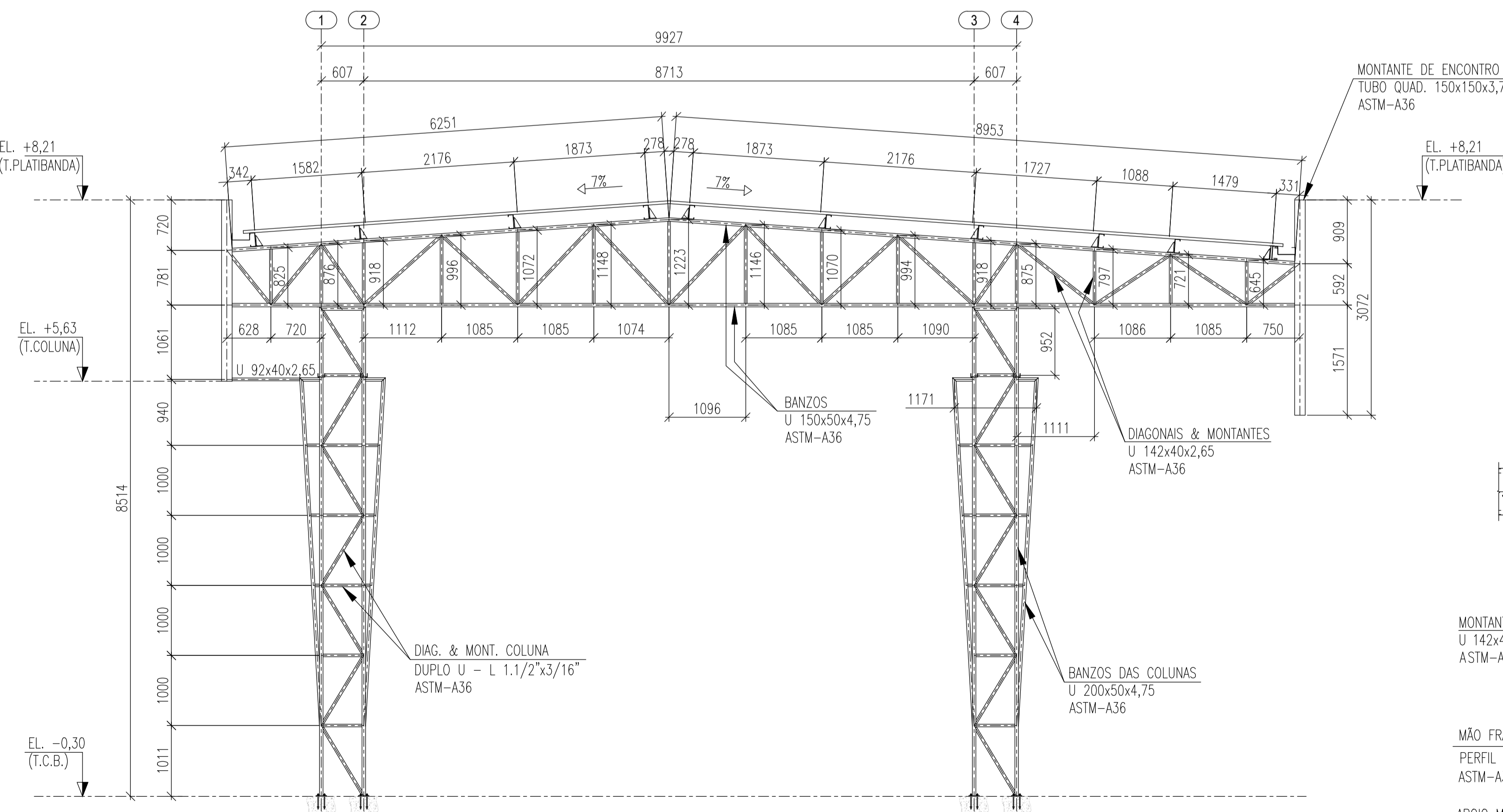
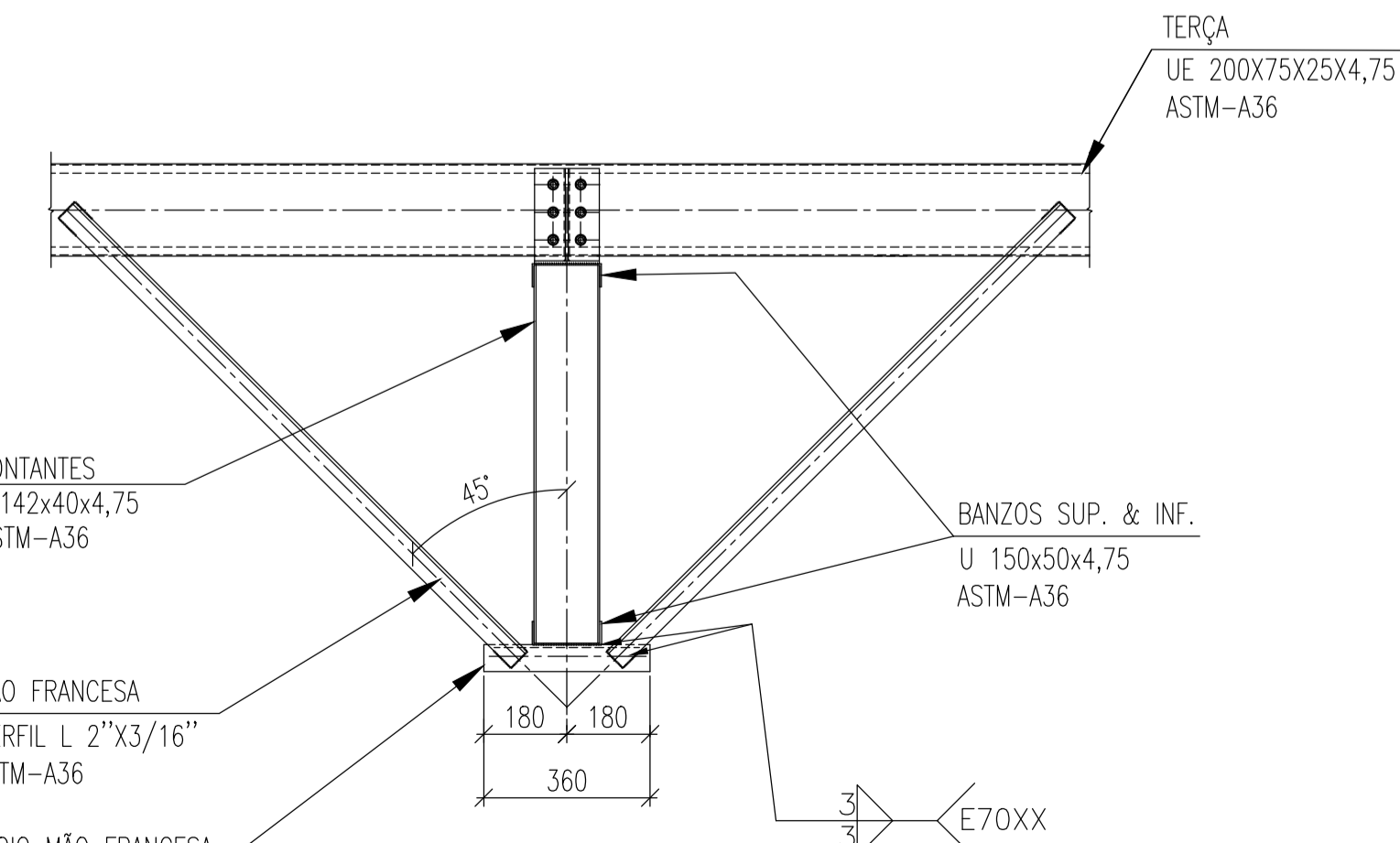


PLANTA - CONTRAVENTAMENTO BANZOS INFERIORES
ESCALA 1:100



ELEVÇÃO - FILA B
ESCALA 1:50



DET TIP - MÃO FRANCESA
ESCALA 1:15

NOTAS

- OBSERVAÇÕES GERAIS:
- 1- DIMENSÕES EM MILÍMETROS, EXCETO ONDE INDICADO O CONTRÁRIO;
 - 2- A ELEVÇÃO 0,00 E REFERENCIAL A ELEVÇÃO EXISTENTE E DEVERÁ SER MANTIDA;
 - 3- A ELEVÇÃO EM METROS;
 - 4- SOLDAS CONFORME NORMA "AWS" ELETRODO E70XX (QUANDO NÃO INDICADO);
 - 5- AS EMENDAS DAS TERÇAS DEVERÃO SER EXECUTADAS SOBRE AS VIGAS;
 - 6- MATERIAS QUANDO NÃO INDICADO:
 - AÇO PARA USO GERAL, REFERENTE A CHAPAS E PERFIS SOLDADOS: ASTM A36;
 - AÇO PARA CHUMBADORES: ASTM A36;
 - AÇO PARA PERFIL U: ASTM A36 - Fy 250 Mpa (AÇO CONFORMADO A FRIO);
 - AÇO PARA TERÇAS UE: ASTM A36 - Fy 250 Mpa (AÇO CONFORMADO A FRIO);
 - AÇO PARA TUBO CAIXÃO UE []: ASTM A36 - Fy 250 Mpa (AÇO CONFORMADO A FRIO);
 - AÇO PARA PARAFUSOS DE ALTA RESISTÊNCIA (LIGAÇÕES PRINCIPAIS): ASTM A325;
 - AÇO PARA PARAFUSOS COMUNS (TERÇAS E LONGARINAS): ASTM A307;
 - 7- OS CHUMBADORES DEVERÃO SER CONCRETADOS JOINTAMENTE COM OS BLOCOS;
 - 8- PROTEGER AS ROSCAS DOS CHUMBADORES ANTES DA CONCRETAGEM;
 - 9- O NIVELAMENTO DEVERÁ SER FEITO APÓS A MONTAGEM DA ESTRUTURA COM ARGAMASSA EXPANSIVA DE ALTA RESISTÊNCIA (GROUT);
 - 10- O CONCRETO DEVERÁ POSSUIR RESISTÊNCIA MÍNIMA DE 250 Kg/cm².

REVISÃO	DESCRIÇÃO	TIPO	ELABORADO	VERIFICADO	DATA
01	EXECUTIVO	EKE	CPM/ASS	IDM	03/2025
00	EMISSÃO INICIAL	EKE	CPM	IDM	05/2024

TIPOS DE EMISSÃO	ATP - ANTEPROJETO BSC - BÁSICO EXE - EXECUTIVO	APV - APROVADO PCT - P/ CONSTRUÇÃO ASB - "AS BUILT"	CNC - CANCELADO
------------------	--	---	-----------------

OBJETIVA OBJETIVA PROJETOS E SERVIÇOS

RUA DESEMBARGADOR JORGE FONTANA, N° 80, BELVEDERE
BELO HORIZONTE - MG - CEP: 30.320-670
TEL: (31) 3347-4405 / (31) 3347-7079 / (31) 3371-1920
EMAIL: contato@grupoprojetosengenharia.com.br

PREFEITURA MUNICIPAL DE ALFENAS

PRACA FAUSTO MONTEIRO, N°54 - PARQUE DAS NAÇÕES
ALFENAS - MG - CEP: 37130-000
TEL: (35) 3696-2000

RODOVIÁRIA ALFENAS
BR-369/ N°398 - PARQUE DAS NAÇÕES - ALFENAS - MG, 37130-000

PROJETO DE EST. METÁLICA

AUTORIA DO PROJETO: JULIANA GONÇALVES OLIVEIRA
CREA MG - 239787/D

CONTRATANTE DO PROJETO: RESPONSÁVEL DA CONTRATANTE

DATA: MARÇO / 2025 ESCALA: INDICADA CÓDIGO: PRJ-EMT

TÍTULO DOS DESENHOS: PLANTA - CONTRAVENTAMENTO BANZOS INFERIORES; ELEVÇÃO; DETALHE; PRANCHA: 04/13

DIREITOS AUTORAIS RESERVADOS; PROIBIDO REPRODUÇÃO, DIVULGAÇÃO OU ALTERAÇÃO SEM ORDEM EXPRESSA DO AUTOR; TÍTULO DOS DESENHOS: PRJ-22167-EKE-EMF-0101-REV01