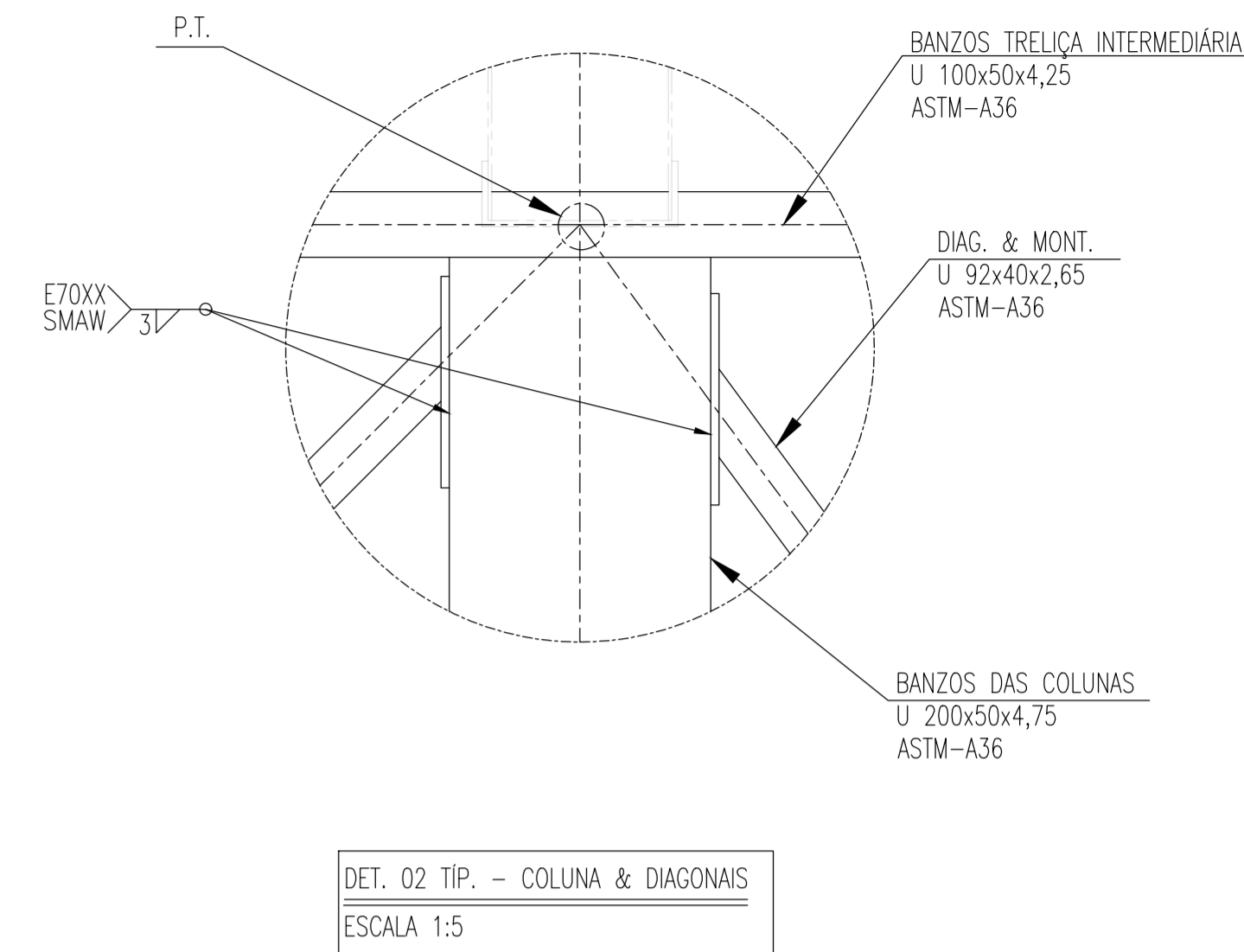
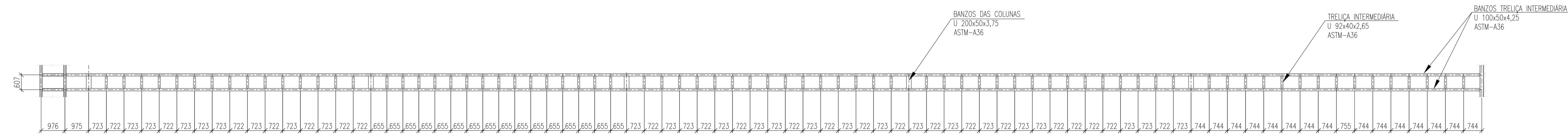


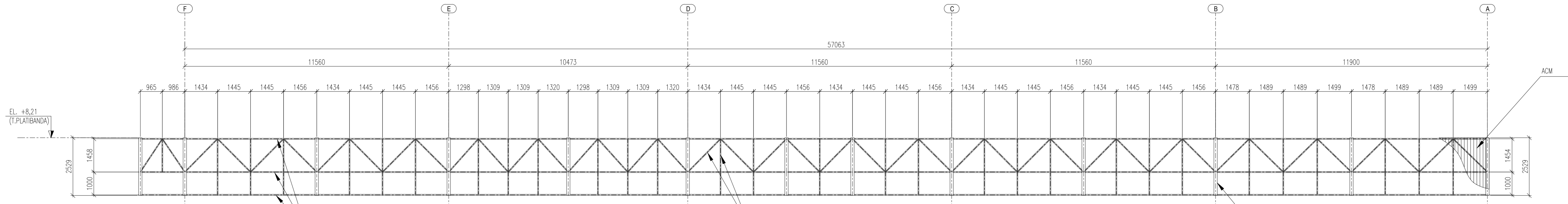
CORTE K-K
ESCALA 1:75



DET. 02 TIP. - COLUNA & DIAGONAIS
ESCALA 1:5



CORTE T-T
ESCALA 1:75



CORTE R-R
ESCALA 1:75

NOTAS

OBSERVAÇÕES GERAIS:

- 1- DIMENSÕES EM MILÍMETROS, EXCETO ONDE INDICADO O CONTRÁRIO;
- 2- A ELEVADAÇÃO DE REFERÊNCIA É A ELEVADAÇÃO EXISTENTE E DEVERÁ SER MANTIDA;
- 3- A ELEVADAÇÃO EM METROS;
- 4- SOLDAS CONFORME NORMA NBR 14931 - ELETRODO ETRIX QUANDO NÃO INDICADO;
- 5- AS EMENDAS DAS TERÇAS DEVERÃO SER EXECUTADAS SOBRE AS VIGAS;
- 6- MATERIAS QUANDO NÃO INDICADO:
 - AÇO PARA USO GERAL, REFERENTE A CHAPAS E PERIF. SOLDADOS: ASTM A36;
 - AÇO PARA CHAMBADEORES: ASTM A36;
 - AÇO PARA PERIS U: ASTM A36 - Fy 250 MALLAÇO CONFORMADO A FROD;
 - AÇO PARA TERÇAS U: ASTM A36 - Fy 250 MALLAÇO CONFORMADO A FROD;
 - AÇO PARA TUBO QUAD: U: ASTM A36 - Fy 250 MALLAÇO CONFORMADO A FROD;
 - AÇO PARA PARAFUSOS DE ALTA RESISTÊNCIA (USAGENS PRINCIPAIS): ASTM A305;
 - AÇO PARA PARAFUSOS COMUNS (TERÇAS E LONGARINAS): ASTM A305;
- 7- OS CHAMBADEORES DEVERÃO SER CONCRETADOS SEPARADAMENTE COM OS BLOCOS;
- 8- PROTEGER AS ROSCAS DOS CHAMBADEORES ANTES DA CONCRETAGEM;
- 9- O NIVELAMENTO DEVERÁ SER FEITO APÓS A MONTAGEM DA ESTRUTURA COM ARGAMASSA EXPANSIVA DE ALTA RESISTÊNCIA (GROUT);
- 10- O CONCRETO DEVERÁ POSSUIR RESISTÊNCIA MÍNIMA DE 30 MPa.

REVISÃO	DESCRIÇÃO	TIPO	ELABORADO	VERIFICADO	DATA
01	EXECUTIVO	EXE	CPM/ASS	ISM	03/2025
00	EMIÇÃO INICIAL	EXE	CPM	ISM	05/2024

TIPO DE EMISSÃO	ATP - ANTEPROJETO BSC - BÁSICO EXE - EXECUTIVO	APV - APROVADO PCT - P/C CONSTRUÇÃO ASB - AS BUILT	CNC - CANCELADO

ELABORAÇÃO:
OBJETIVA OBJETIVA PROJETOS E SERVIÇOS
PROJETOS E SERVIÇOS
RUA DESEMBARGADOR GONÇALVES FONTANA, Nº 80, BRUNDEIRE
BELO HORIZONTE-MG - CEP: 30.320-070
TEL: (31) 3347-4455 / (31) 3347-7076 / (31) 3033-1850
EMAIL: contato@objetivaangenharia.com.br

REALIZAÇÃO:
PREFEITURA MUNICIPAL DE ALFENAS
PRAÇA FAUSTO MONTEIRO, Nº 54 - PARQUE DAS NAÇÕES
ALFENAS-MG - CEP: 37.130-000
TEL: (35) 3698-2005

RODOVIÁRIA DE ALFENAS
BR-569/ N°398 - PARQUE DAS NAÇÕES - ALFENAS - MG, 37130-000

PROJETO DE EST. METÁLICA

AUTORA DO PROJETO: JULIANA GONÇALVES OLIVEIRA
CREA MG - 238787/D

CONTRATANTE DO PROJETO: RESPONSÁVEL DA CONTRATANTE

DATA: MARÇO / 2025
ESCALA: INDICADA
CÓDIGO: PRLAEMT

TÍTULO DOS DESENHOS: CORTES, DETALHE
PRANCHIA: 09/13

DIREITOS AUTORAIS RESERVADOS. PROIBIDO REPRODUÇÃO, DIVULGAÇÃO OU ALTERAÇÃO SEM OREEM EXPRESSA DO AUTOR. | TÍTULO DOS DESENHOS: PRLAEMT-EXE-EMT-01-REV.01