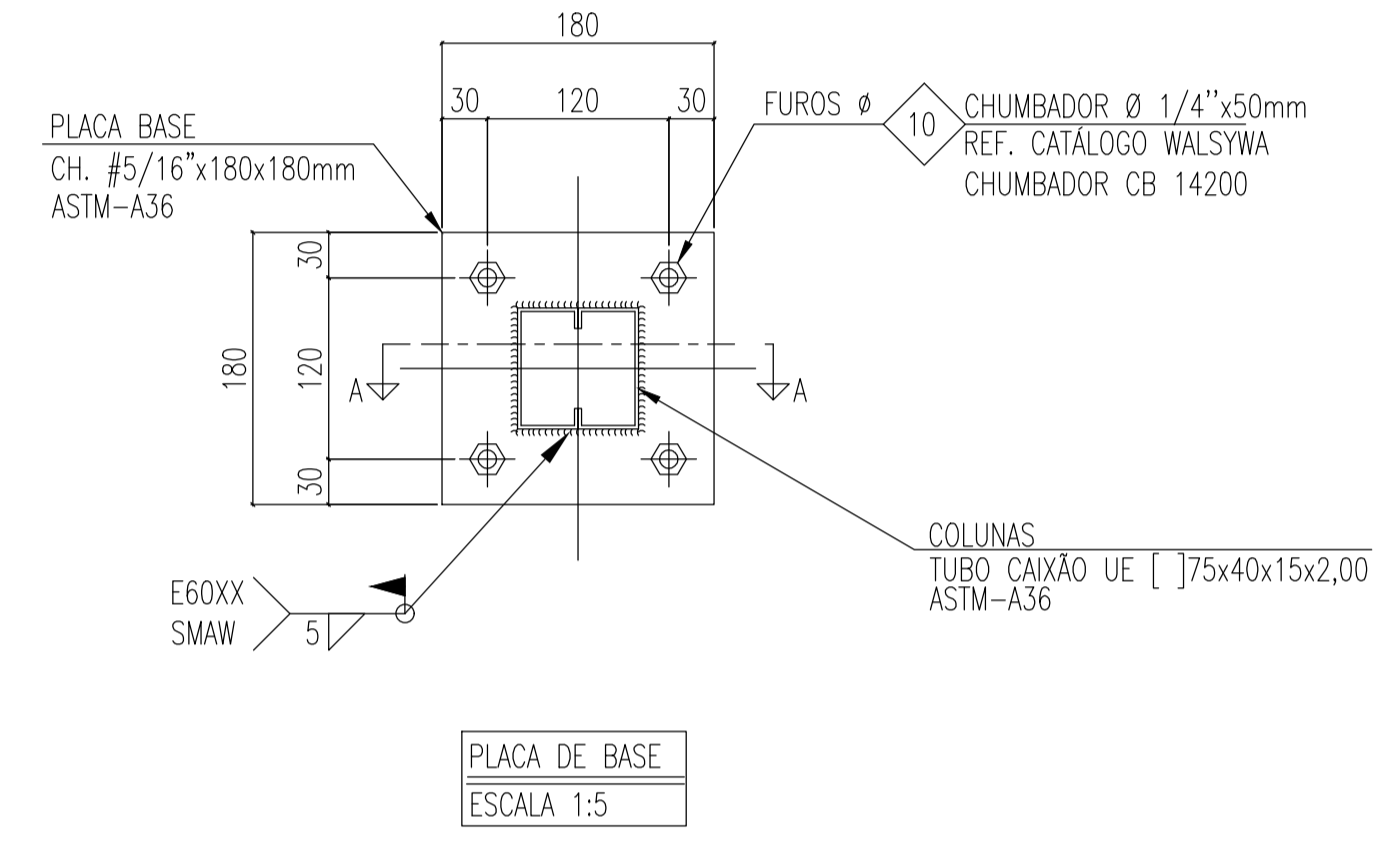
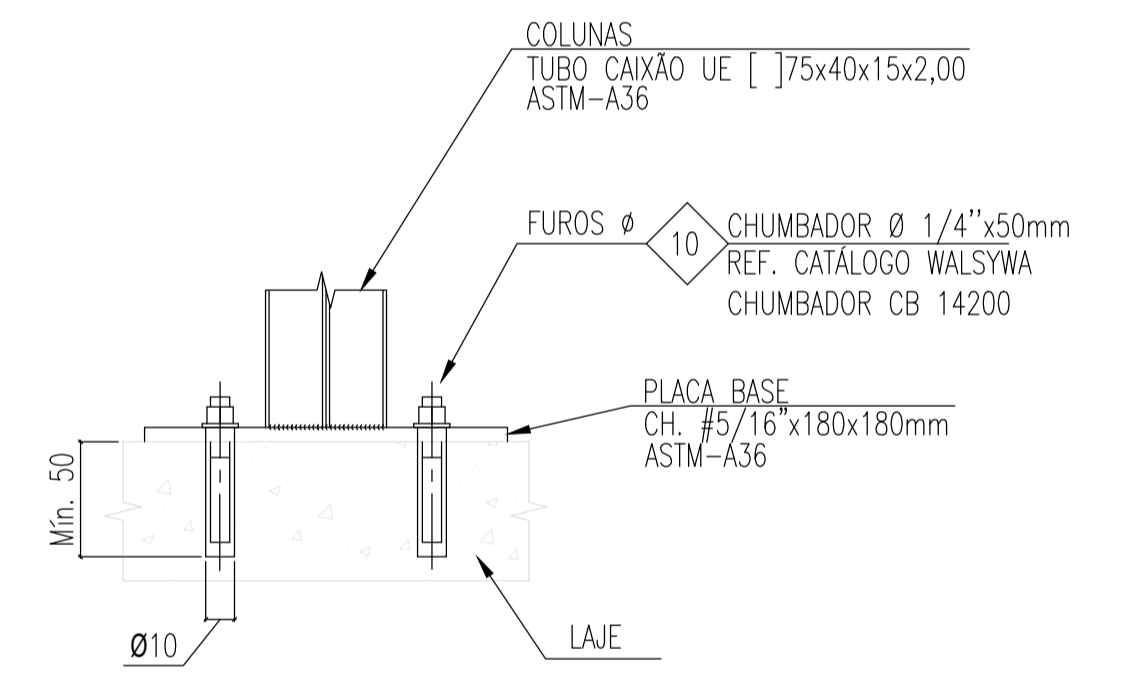


PLANO DE BASES  
ESCALA 1:25

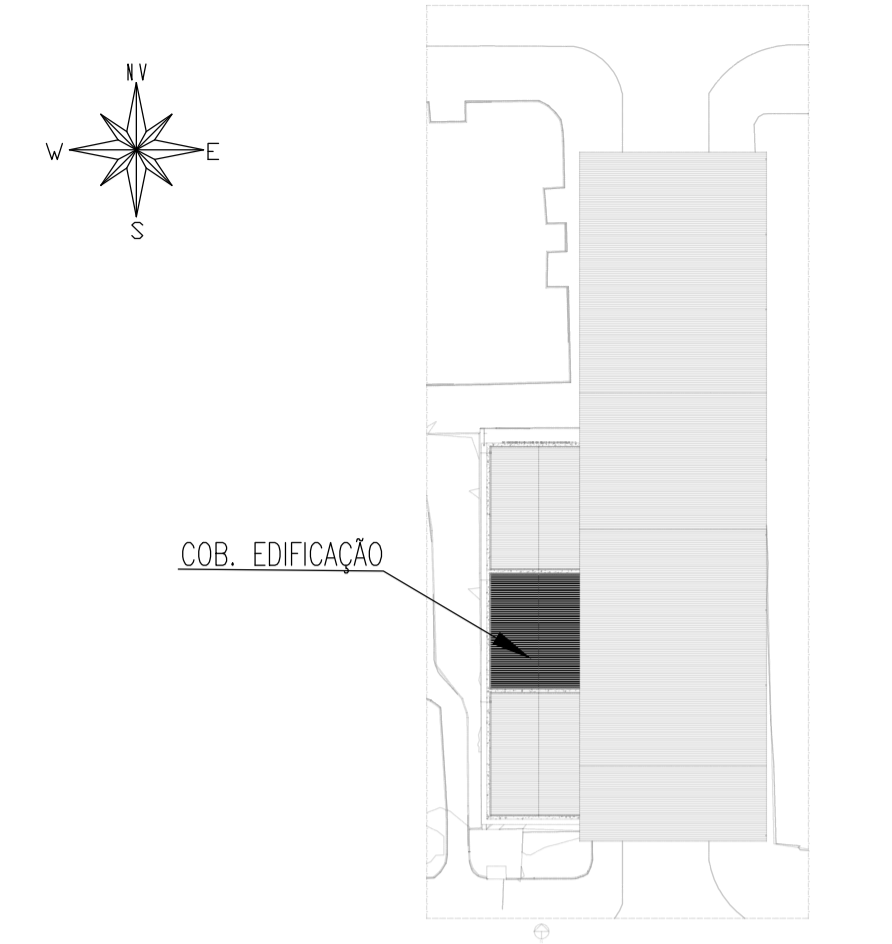


PLACA DE BASE  
ESCALA 1:5



PLACA DE BASE  
ESCALA 1:5

MAPA CHAVE

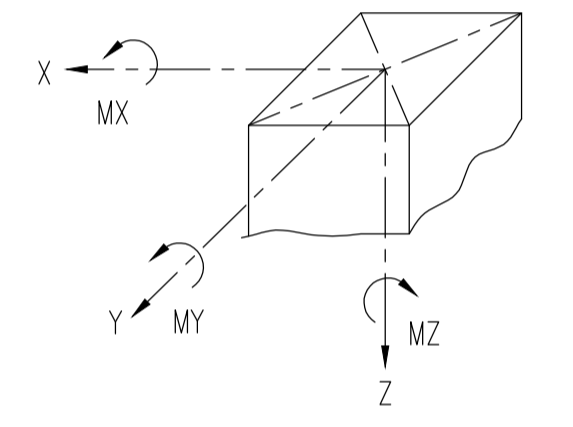


CARGAS/CARREGAMENTOS:

- PP - PESO PRÓPRIO
- CP - CARGA PERMANENTE
- SC - SOBRECARGA
- VX+ - VENTO 0°
- VY+ - VENTO 90°

OBS:

- 1- AS AÇÕES DADAS SÃO NOMINAIS.
- 2- NÃO COMBINAR ENTRE SI CARREGAMENTOS DO MESMO GRUPO.
- 3- AS CARGAS ESTÃO EM KN.
- 4- OS MOMENTOS ESTÃO EM KN x m.



NOTAS

- OBSERVAÇÕES GERAIS:
- 1- DIMENSÕES EM MILÍMETROS, EXCETO ONDE INDICADO O CONTRÁRIO.
  - 2- A ELEVACÃO 0,00 É REFERENCIAL A ELEVACÃO EXISTENTE E DEVERÁ SER MANTIDA.
  - 3- A ELEVACÃO EM METROS.
  - 4- SOLDAS CONFORME NORMA AWS: ELETRODO E TOXX (QUANDO NÃO INDICADO).
  - 5- AS EMENDAS DAS TERÇAS DEVERÃO SER EXECUTADAS SOBRE AS VIGAS.
  - 6- MATERIAIS QUANDO NÃO INDICADO:
    - AÇO PARA USO GERAL, REFERENTE A CHAPAS E PERIFIS SOLDADOS: ASTM A36;
    - AÇO PARA CHUMBADORES: ASTM A36;
    - AÇO PARA TERÇAS UE: ASTM A36 / SAE1020 - Fy 250 Mpa (AÇO CONFORMADO A FRIO);
    - AÇO PARA TUBO CAIXÃO UE [ ]: ASTM A36 / SAE1020 - Fy 250 Mpa (AÇO CONFORMADO A FRIO);
    - AÇO PARA PARAFUSOS DE ALTA RESISTÊNCIA (LIGAÇÕES PRINCIPAIS): ASTM A325;
    - AÇO PARA PARAFUSOS COMUNS (TERÇAS E LONGARINAS): ASTM A307;
  - 7- O NIVELAMENTO DEVERÁ SER FEITO APÓS A MONTAGEM DA ESTRUTURA COM ARGAMASSA EXPANSIVA DE ALTA RESISTÊNCIA (GROUT).
  - 8- O CONCRETO DEVERÁ POSSUIR RESISTÊNCIA MÍNIMA DE fck > 250 kgf/cm².

REVISÃO	DESCRIÇÃO	TIPO	ELABORADO	VERIFICADO	DATA
01	EXECUTIVO	EKE	CPM/ASS	IDM	03/2025
00	EMISSÃO INICIAL	EKE	CPM	IDM	05/2024

TIPOS DE EMISSÃO	ATP - ANTEPROJETO BSC - BÁSICO EXE - EXECUTIVO	APV - APROVADO PCT - P/ CONSTRUÇÃO ASB - "AS BUILT"	CNC - CANCELADO
------------------	--	---	-----------------

**OBJETIVA** OBJETIVA PROJETOS E SERVIÇOS  
 RUA DESEMBARGADOR JORGE FONTANA, N° 80, BELVEDERE  
 BELO HORIZONTE - MG - CEP.: 30.320-670  
 TEL.: (31) 3347-4405 / (31) 3347-7079 / (31) 3371-1920  
 EMAIL: contato@grupoprojetosengenharia.com.br

**PREFEITURA MUNICIPAL DE ALFENAS**  
 PRAÇA FAUSTO MONTEIRO, N°54 - PARQUE DAS NAÇÕES  
 ALFENAS-MG - CEP.: 37130-000  
 TEL.: (35) 3696-2000

**RODOVIÁRIA ALFENAS**  
 BR-369/ N°398 - PARQUE DAS NAÇÕES- ALFENAS - MG, 37130-000

**PROJETO DE EST. METÁLICA**

AUTORIA DO PROJETO: JULIANA GONÇALVES OLIVEIRA (CREA MG - 239787/D)  
 CONTRATANTE DO PROJETO: RESPONSÁVEL DA CONTRATANTE

DATA:	ESCALA:	CÓDIGO:
MARÇO / 2025	INDICADA	PRJ-EMT

TÍTULO DOS DESENHOS: MAPA CHAVE, PLANO DE BASES, SENTIDO DOS ESFORÇOS  
 PRANCHA: 11/13  
 DIREITOS AUTORAIS RESERVADOS: PROIBIDO REPRODUÇÃO, DIVULGAÇÃO OU ALTERAÇÃO SEM ORDEM EXPRESSA DO AUTOR.  
 TÍTULO DOS DESENHOS: PRJ12167-EXE-EMT-0101-REV01