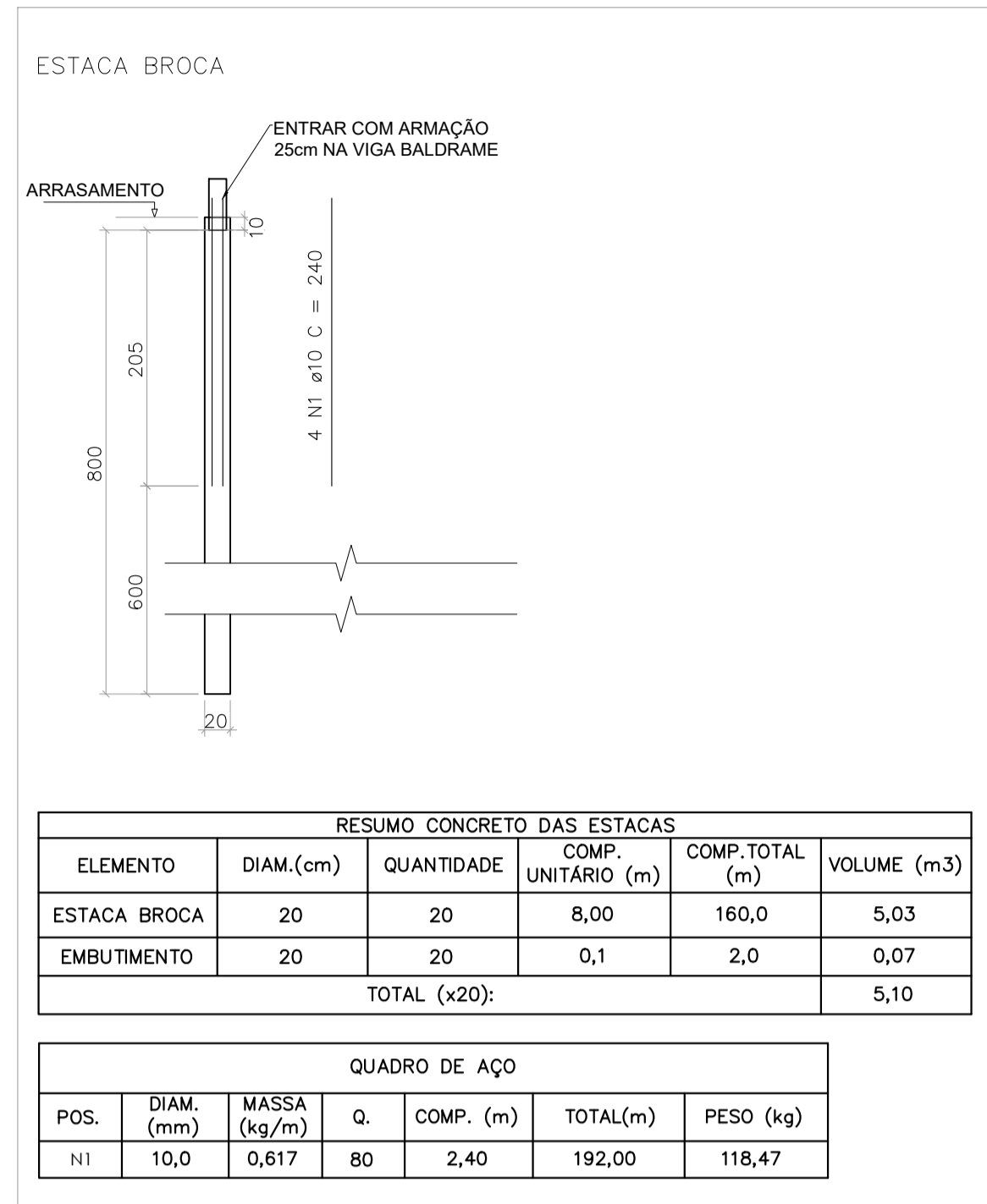


F<sub>ck</sub> = 25MPa;  
A EXECUÇÃO DEVERÁ SER FEITA CONFORME PRESCRITO NO "ANEXO I" DA NBR6122 (2019).

POSICÃO	QTDE. UNI.	DIAM. (mm)	COMP. UNI.(m)	TOTAL UNI.(m)	PESO UNI.(kg)
N1	6	10	3,45	20,7	12,77
N2	15	6,3	0,77	11,55	2,83
TOTAL CA50 (x69):				1076,40	
TOTAL CA60 (x69):				0	

QUANTITATIVO	
	Concreto (m3)
TOTAL (x1):	0,008
TOTAL (x69):	0,552
TOTAL (x69):	48,783

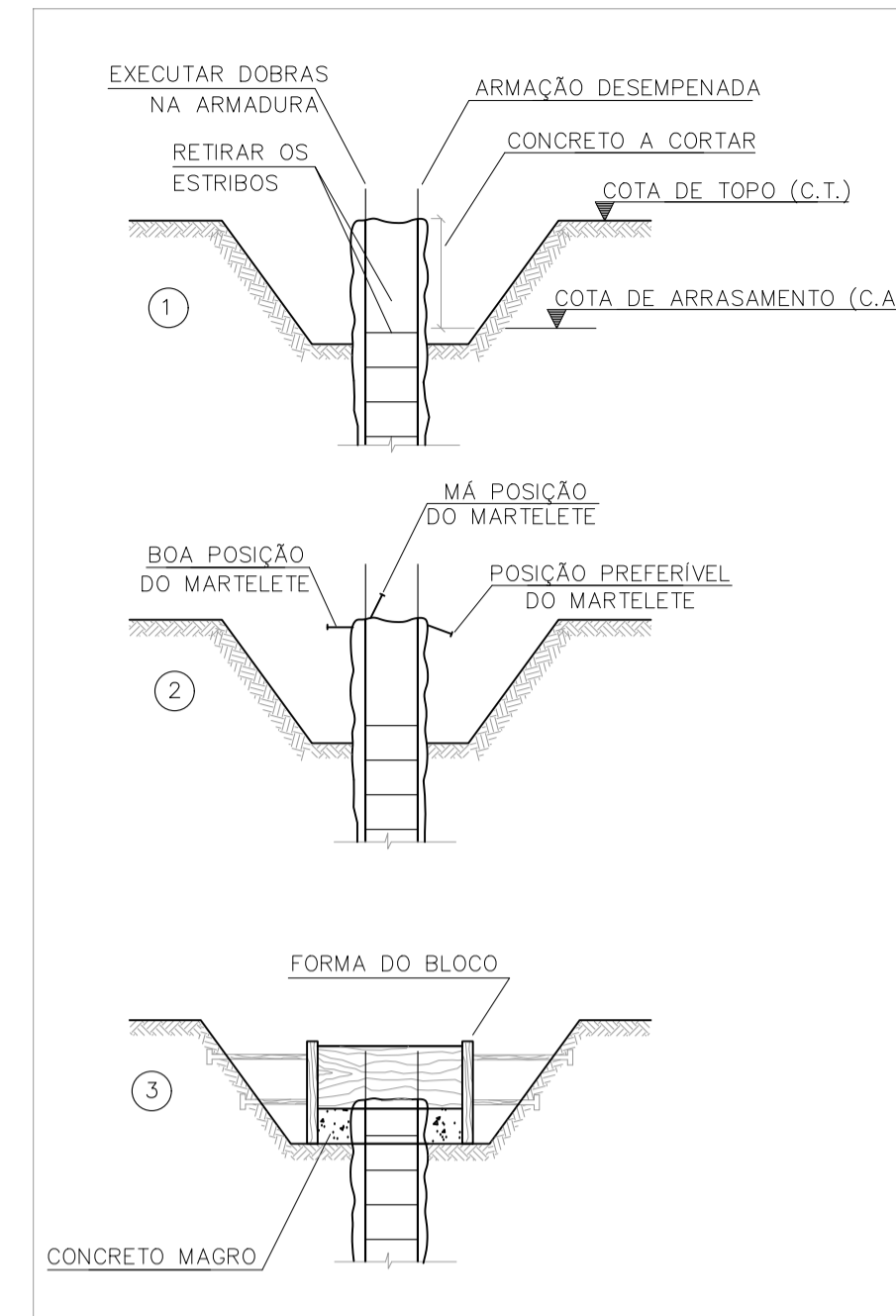
DETALHAMENTO DE ESTACA ESCAVADA SEM FLUIDO  
— 10m — Ø30CM (X69)  
ESCALA: 1/25



RESUMO CONCRETO DAS ESTACAS					
ELEMENTO	DIAM.(cm)	QUANTIDADE	COMP. UNITÁRIO (m)	COMP.TOTAL (m)	VOLUME (m3)
ESTACA BROCA	20	20	8,00	160,0	5,03
EMBUTIMENTO	20	20	0,1	2,0	0,07
TOTAL (x20):					5,10

QUADRO DE AÇO						
POS.	DIAM. (mm)	MASSA (kg/m)	Q.	COMP. (m)	TOTAL(m)	PESO (kg)
N1	10,0	0,617	80	2,40	192,00	118,47

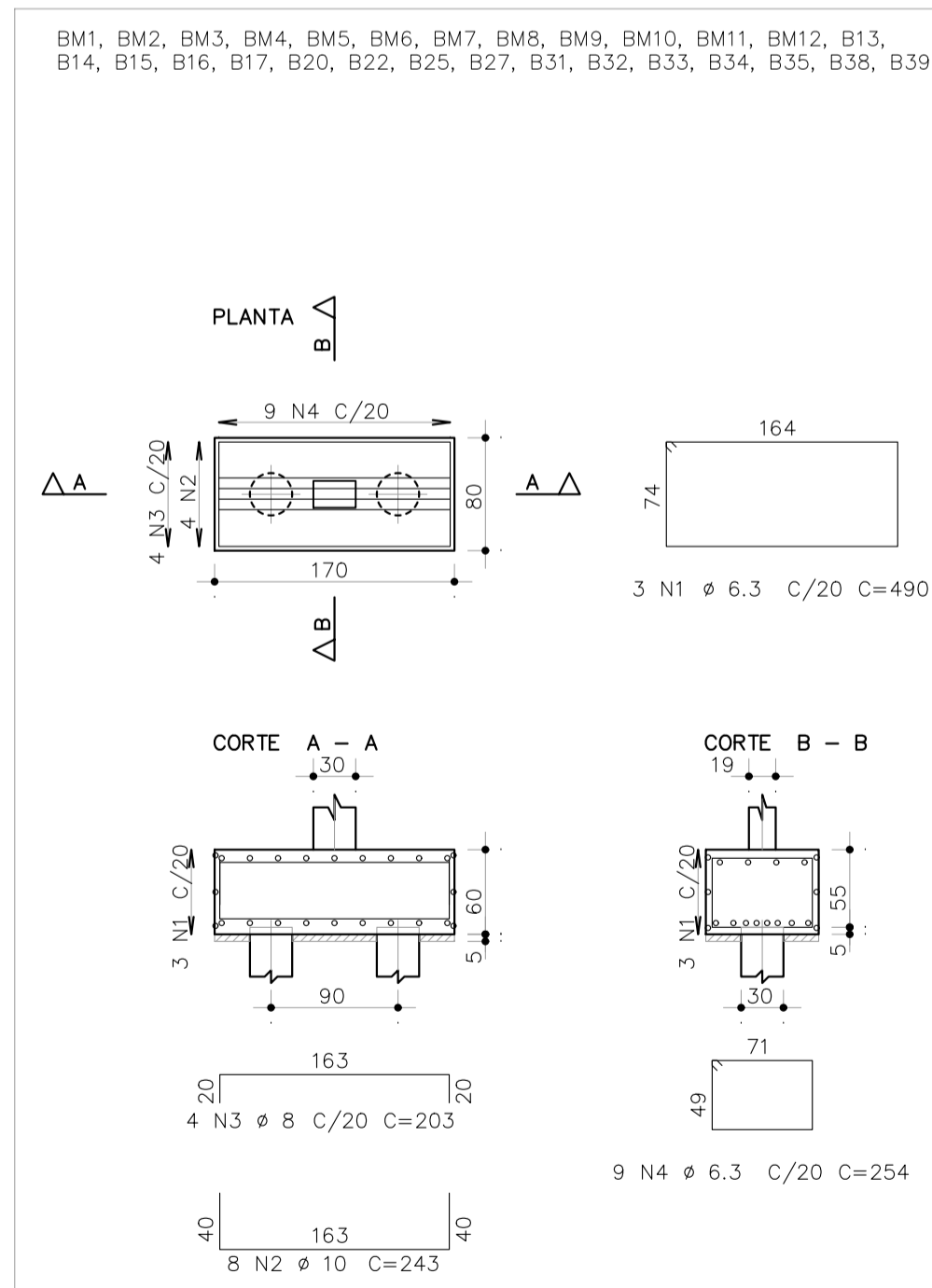
DETALHAMENTO DE ESTACA ESCAVADA TIPO BROCA  
— 8m — Ø20CM (X20)  
ESCALA: 1/50



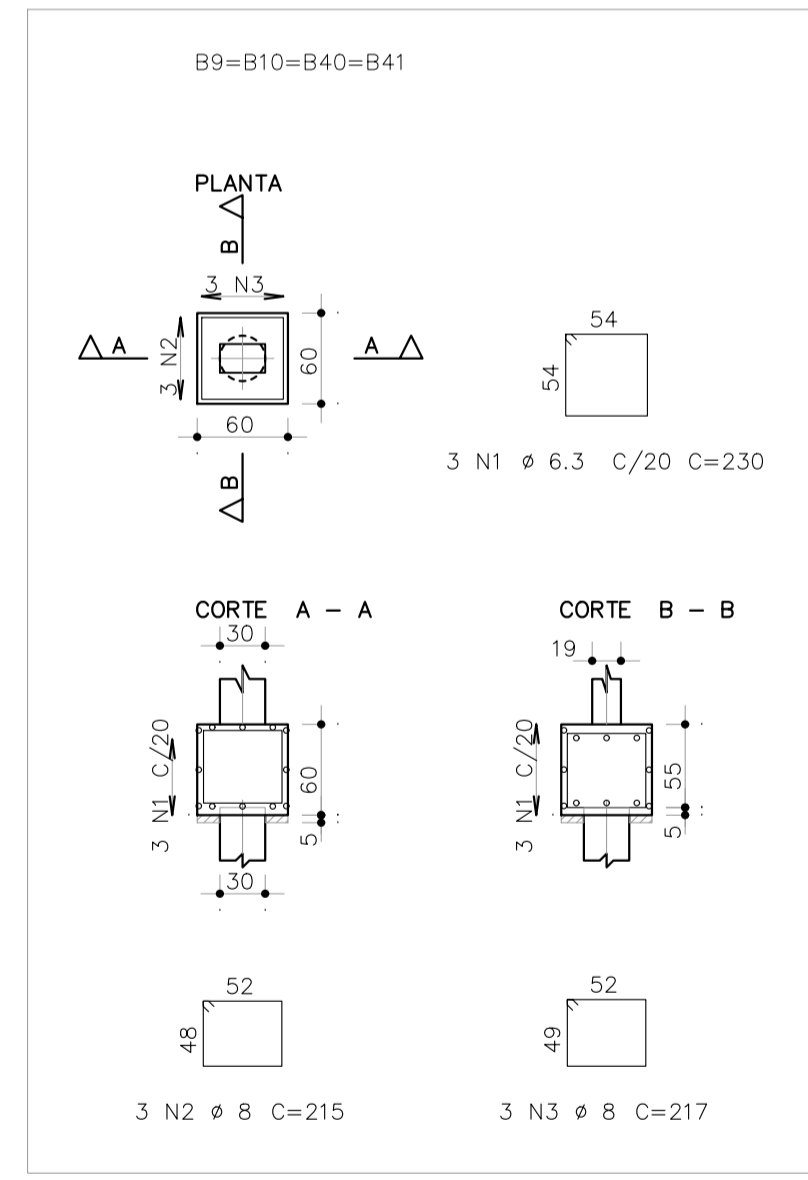
DETALHE DO PREPARO DA "CABEÇA" DAS ESTACAS  
SEM ESCALA

NOTAS:

- FOI CONSIDERADO COBRIMENTO DAS ESTACAS DE 5,00 CM E EMBUTIMENTO DE 10 CM.
- O CONCRETO DEVE APRESENTAR f<sub>cd</sub> >= 25MPa; AOS 28 DIAS E DEVE SEGUIR ORIENTAÇÕES PRESCRITAS CONFORME ANEXO I DA NBR 6122. ALÉM DAS NBR 6118, NBR 5738 E NBR 5739, AS ESTACAS ESCAVADAS DEVEM POSSUIR CONSUMO MÍNIMO DE CIMENTO IGUAL A 280 kg/m<sup>3</sup> e fator A/C ≤ 0,6; DIÂMETRO DO AGREGADO ENTRE 9,5mm A 25mm COM TEOR DE EXSUDAÇÃO INFERIOR A 4% ABATIMENTO ENTRE 100mm E 160mm S100.
- O COBRIMENTO FINAL DEVERÁ SER ESTABELECIDO EM CAMPO POR ENGENHEIRO CONSULTOR DE GEOTECNIA.

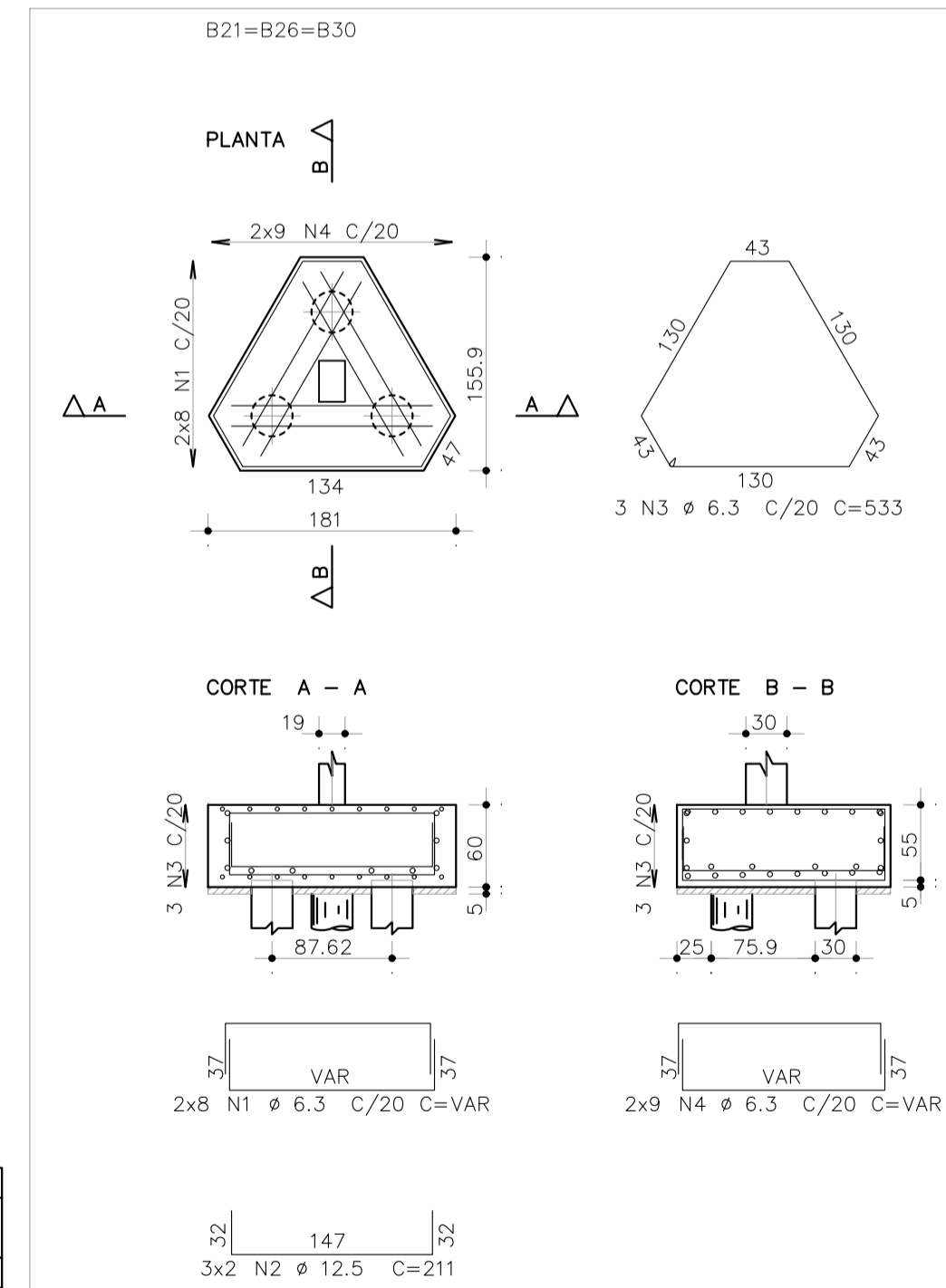


BLOCOS — TIPO 1



BLOCOS TIPO 2

RESUMO DE AÇO					
AÇO	BIT	COMP	PESO		
50A	6,3	1314	322		
50A	8	279	110		
50A	10	544	336		
50A	12,5	38	37		
Peso Total 50A =			805 kgf		

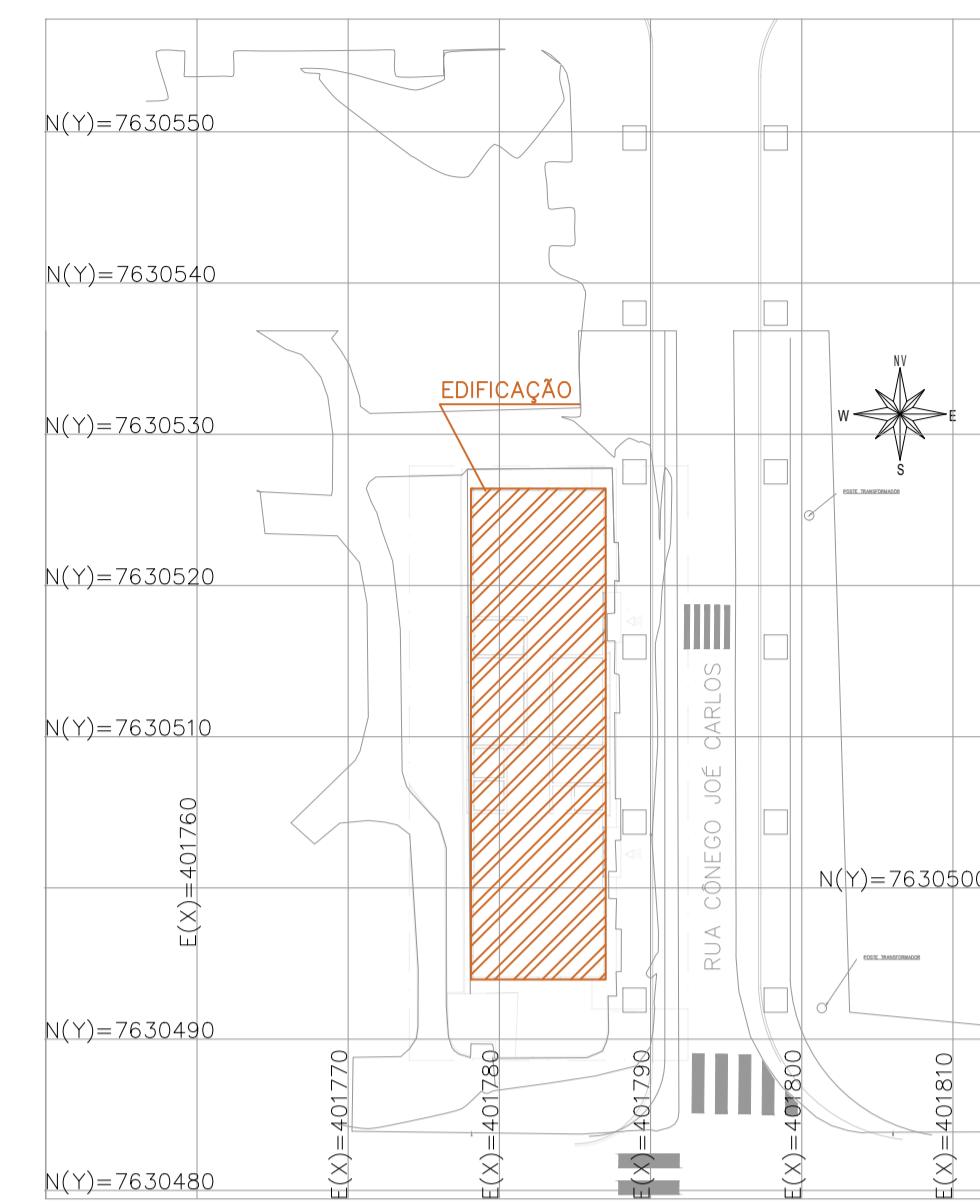


BLOCOS — TIPO 3

RESUMO DE AÇO					
AÇO	BIT	COMP	PESO		
50A	6,3	1314	322		
50A	8	279	110		
50A	10	544	336		
50A	12,5	38	37		
Peso Total 50A =			805 kgf		

DETALHAMENTO DOS BLOCOS  
ESCALA: 1/50

MAPA CHAVE



MAPA CHAVE  
ESCALA: 1/500

CARREGAMENTO UTILIZADO

LAJES:  
CARGA PERMANENTE 0,20 t/m<sup>2</sup>  
SOBRRECARGA NOMINATIVA (ÁREA TÉCNICA) 0,30 t/m<sup>2</sup>  
RESERVATÓRIOS 0,85 t/m<sup>2</sup>  
PESO ESPECÍFICO DO CONCRETO 2,35 t/m<sup>3</sup>  
CARGAS DA ESTRUTURA METÁLICA DE ACORDO COM O PROJETO "PRJ-72167-EXE-EMT-0101-REV00"

PROJETOS DE REFERÊNCIA

PRJ-72167-BAS-ARQ-0102-REV03 PRJ-72167-EXE-TER-0101-REV00  
PRJ-72167-BSC-ARQ-0202-REV01 — TERRENO PRJ-72167-EXE-EMT-0101-REV00  
PRJ-72167-BAS-CL-0101-REV00  
PRJ-72167-EXE-ARQ-0102-REV02

NOTAS

- MEDIDAS E DIMENSÕES EM CENTÍMETROS, NÍVEIS EM METROS, EXCETO ONDE ESPECIFICADO O CONTRÁRIO.
- CONCRETO ESTRUTURAL FCK 25 MPa COM FATOR AGUA-CEMENTO (A/C) < 0,60 E MÓDULO DE ELASTICIDADE (ECI) > 28.000 MPa; DIMENSÃO MÁXIMA DO AGREGADO=19 mm; C=241500 KGf/CM<sup>2</sup> CONCRETO DE LANÇAMENTO CONVENCIONAL. ADOPTAR ABATIMENTO (SLUMP) CLASSE S100 (100 A 160MM), CONCRETO BOMBADO CLASSE S160 (160 A 220MM).
- LASTRO DE CONCRETO MAGRO Fck=10 MPa, ESPESURA DE 500 CENTÍMETROS EM TODOS OS ELEMENTOS EM CONTATO COM O SOLO.
- CLASSE DE AGRESSIVIDADE AMBIENTAL II COBRIMENTOS MÍNIMOS: ELEMENTOS DE FUNDAÇÃO = 5,0 cm; CINTAS, VIGAS E PILARES =3cm; PLAINAS EM CONTATO COM O SOLO = 4,5cm; LAJE =2,5 cm; PRE-LAJE = 2,0 cm.
- CIMENTO CP-III (CEMTO PORTLAND) PARA TODOS OS ELEMENTOS ESTRUTURAS.
- DOBRAMENTO DAS BARRAS CONFORME NBR-6118.
- PARA AS ESTRUTURAS É IMPORTANTE O CONTROLE TECNOLÓGICO DOS MATERIAIS AÇO E CONCRETO, CONSULTE NORMAS TÉCNICAS.
- OBRIGATORIO RESPEITAR OS COBRIMENTOS DAS ARMADURAS USANDO ESPAÇADORES PLÁSTICOS OU CARANGUEJOS METÁLICOS.
- DEFORMA COM RESSORÇAMENTO NUNCA ANTES DO 15º DIA ACOMPANHADA DE RESULTADOS DE ENSAIO.
- É IMPORTANTE A CURA ÚMIDA DO CONCRETO POR 7 DIAS.
- A SOLICITAÇÃO DOS CARREGAMENTOS PODERÁ SER LIBERADA APÓS 28 DIAS, DA DATA DA CONCRETAGEM OU MEDIANTE A ANÁLISE DOS RESULTADOS DE ENSAIO.
- DEVERÁ SER VERIFICADO ANTES DA CONCRETAGEM, A MONTAGEM, ENCONTROS E O TRAVAMENTO DAS PEÇAS E NÍVEL NOS CANTOS DAS FORMAS.
- ESTRUTURAS EM CONTATO COM O SOLO, DEVERÃO SER IMPERMEABILIZADAS COM EMULSÃO ASFÁLTICA A BASE DE ÁGUA CONFORME A NBR 9574.
- É TOTALMENTE DESEJADA DEMOLIÇÃO DE LAJES DE FUNDAÇÕES, VIGAS, PILARES OU QUALQUER OUTRO ELEMENTO ESTRUTURAL.
- NENHUM FURO OU ABERTURA EM VIGAS PODERÁ SER FEITO SEM A PREVIA VERIFICAÇÃO PELO RESPONSÁVEL TÉCNICO TIPO PROJETO.
- RELATÓRIO DE SONDADEJ DE REFERÊNCIA RLT - PRJ-72167-SND, EMITIDO EM 29/04/2024, PELA EMPRESA ENGETEC-CAPACIDADE ADMISVEL ADOTADA: 11,99 TF PARA AS ESTACAS ESCAVADAS SEM FLUIDO E 6,08 TF PARA AS ESTACAS ESCAVADAS TIPO BROCA.
- NUNCA RETIRAR O ESQUEMATISMO DAS LAJES ANTES DOS 28 DIAS E RETIRÁ-LO DO NÍVEL INFERIOR SOMENTE APÓS O NÍVEL ADJACENTE ATINGIR A RESISTÊNCIA NECESSÁRIA PARA SE SUPLICAR.
- ALÉM DOS PROCEDIMENTOS TÉCNICOS INDICADOS NAS NOTAS ACIMA, TERÃO VALIDADE CONTRATUAL PARA TODOS OS FINS DE DIREITO, AS NORMAS EDITADAS PELA ABNT COMO A NBR 6118:2014: PROJETO DE ESTRUTURAS DE CONCRETO, A NBR 14931:2004: EXECUÇÃO DE ESTRUTURAS DE CONCRETO E DEMAIS NORMAS PERTINENTES, DIRETA E INDIRETAMENTE RELACIONADAS COM OS MATERIAIS E SERVIÇOS OBJETOS DO CONTRATO DE CONSTRUÇÃO DA OBRA. VER MEMORIAL DESCRITIVO.

REVISÃO	DESCRIÇÃO	TIPO	ELABORADO	VERIFICADO	DATA
00	EMISSÃO INICIAL	EXE	FFFC	TFM	15/05/2024
01	REVISÃO	EXE	FFFC	TFM	23/05/2024
02	REVISÃO	EXE	AMR	TFM	11/03/2025
03	REVISÃO - JARDINEIRAS	EXE	SOKM	TFM	26/03/2025

TIPO DE EMISSÃO	ATP - ANTEPROJETO	APV - APROVADO	CNC - CANCELADO
	BSC - BÁSICO	PCT - P CONSTRUÇÃO	
	EXE - EXECUTIVO	ASB - "AS BUILT"	

ELABORAÇÃO:  
**OBJETIVA** OBJETIVA PROJETOS E SERVIÇOS  
PROJETOS E SERVIÇOS  
ALAMEDA OSCAR NIEMAYER, Nº 500, SALAS 505 - VALE DO SERENO  
NOVA LIMA / MG - CEP: 34.008-056  
TEL: (31) 3347-4405 / (31) 3347-7079 / (31) 3571-1920  
E-MAIL: contato@objetivaprojetos.com.br

REALIZAÇÃO:  
**PREFEITURA MUNICIPAL DE ALFENAS**  
PRAÇA FAUSTO MONTEIRO, Nº347 - PARQUE DAS NAÇÕES ALFENAS-MINAS GERAIS - CEP: 37130-000  
TEL: (55) 3698-1300

**RODOVIÁRIA DE ALFENAS**  
BR 369 N° 398 - PARQUE DAS NAÇÕES

**PROJETO ESTRUTURAL**

CONTRATANTE DO PROJETO:  
RESPONSÁVEL DA CONTRATANTE:  
JULIANA GONÇALVES OLIVEIRA  
CREA - 239787/D

DATA: MARÇO/2025  
ESCALA: INDICADA  
CÓDIGO: PRJ-EST

TÍTULO DOS DESENHOS: DETALHAMENTO DE ESTACAS  
PRANCHAS: 04 / 14

DIREITOS AUTORAIS RESERVADOS. PROIBIDO REPRODUÇÃO, DIVULGAÇÃO OU ALTERAÇÃO SEM ORDEM EXPRESSA DO AUTOR.  
TÍTULO DOS DESENHOS: PRJ-72167-EXE-EST-REV03