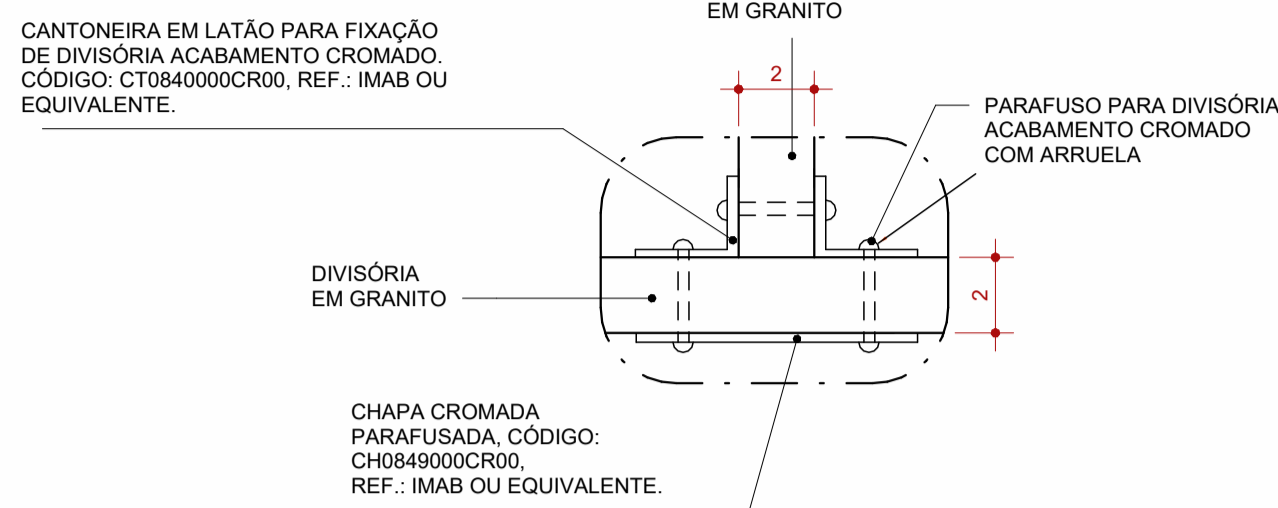
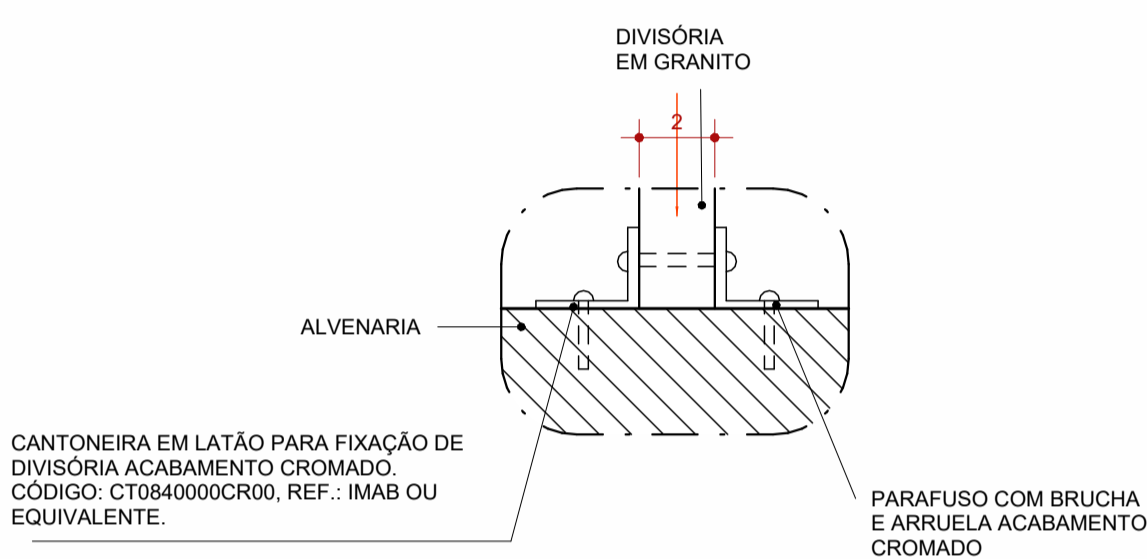


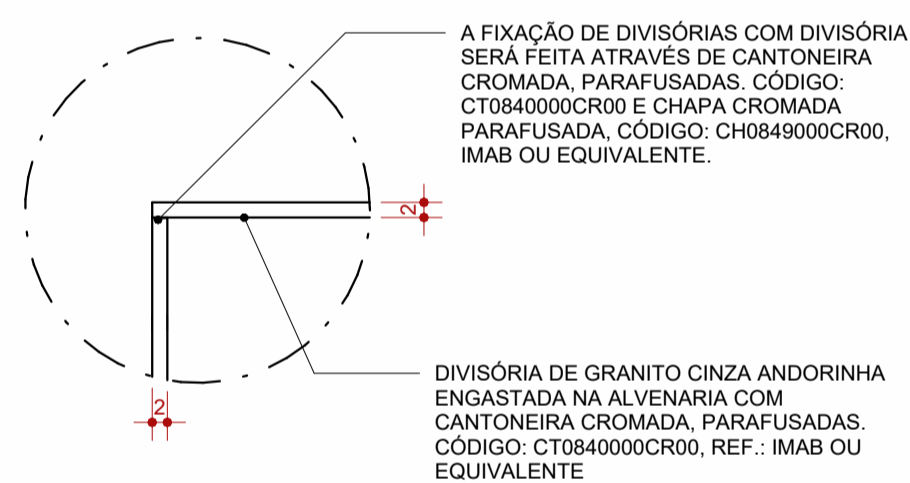
DETALHES TÍPICOS - DIVISÓRIA



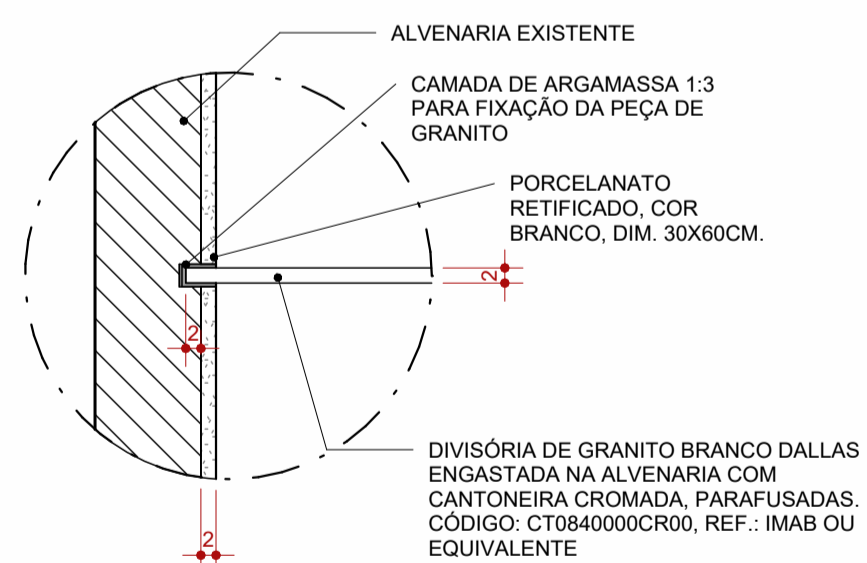
1 DIVISÓRIA - FIXAÇÃO DETALHE DIVISÓRIA
ESCALA 1:2



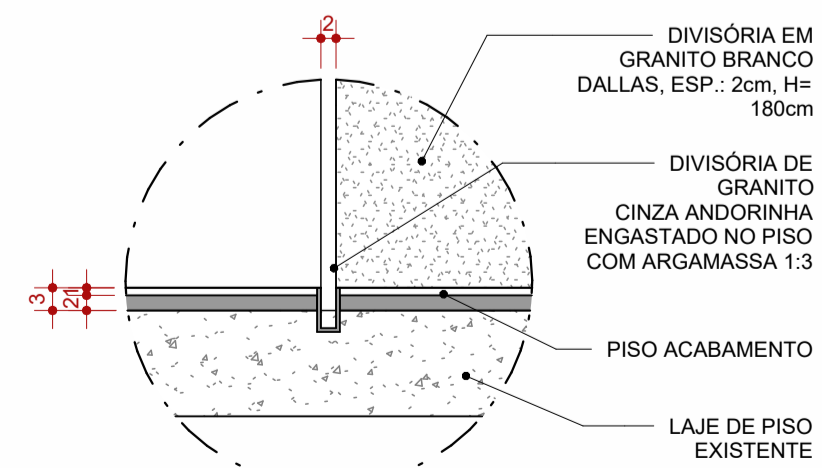
2 DIVISÓRIA - FIXAÇÃO DETALHE PAREDE
ESCALA 1:2



3 DIVISÓRIA - FIXAÇÃO DIVISÓRIAS
ESCALA 1:10

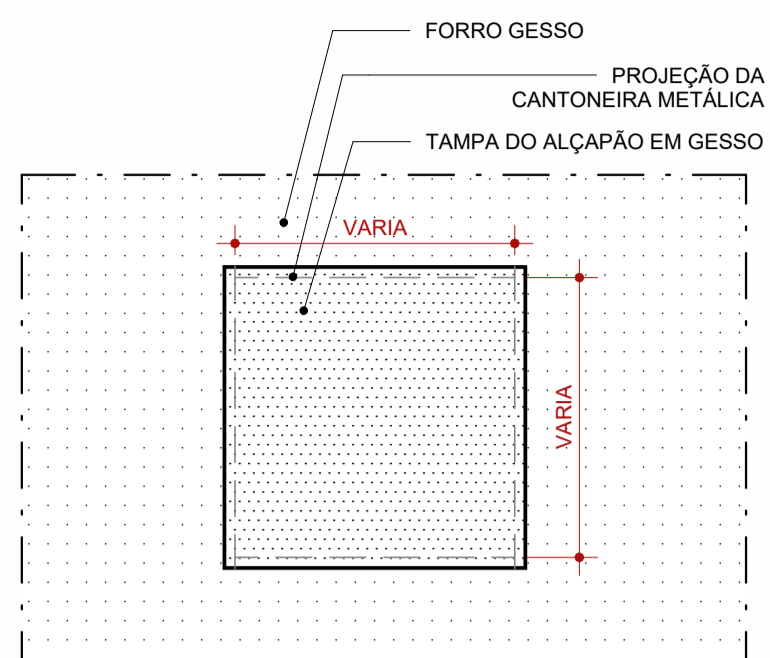


4 DIVISÓRIA - FIXAÇÃO PAREDE
ESCALA 1:10

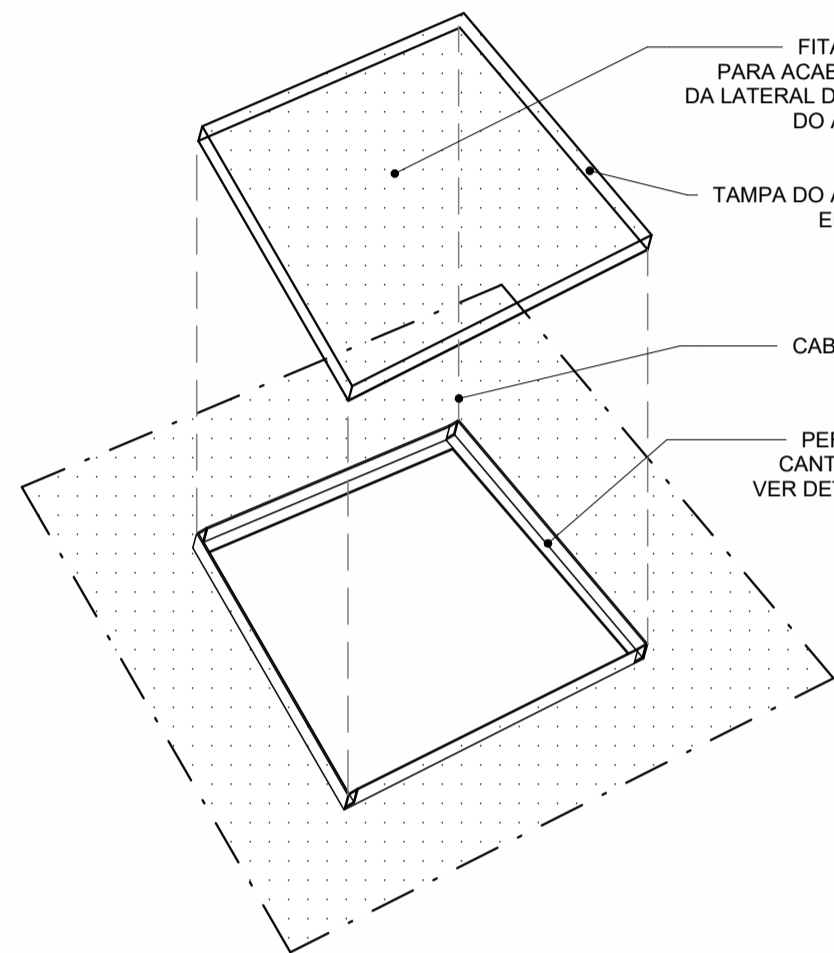


5 DIVISÓRIA - FIXAÇÃO PISO
ESCALA 1:10

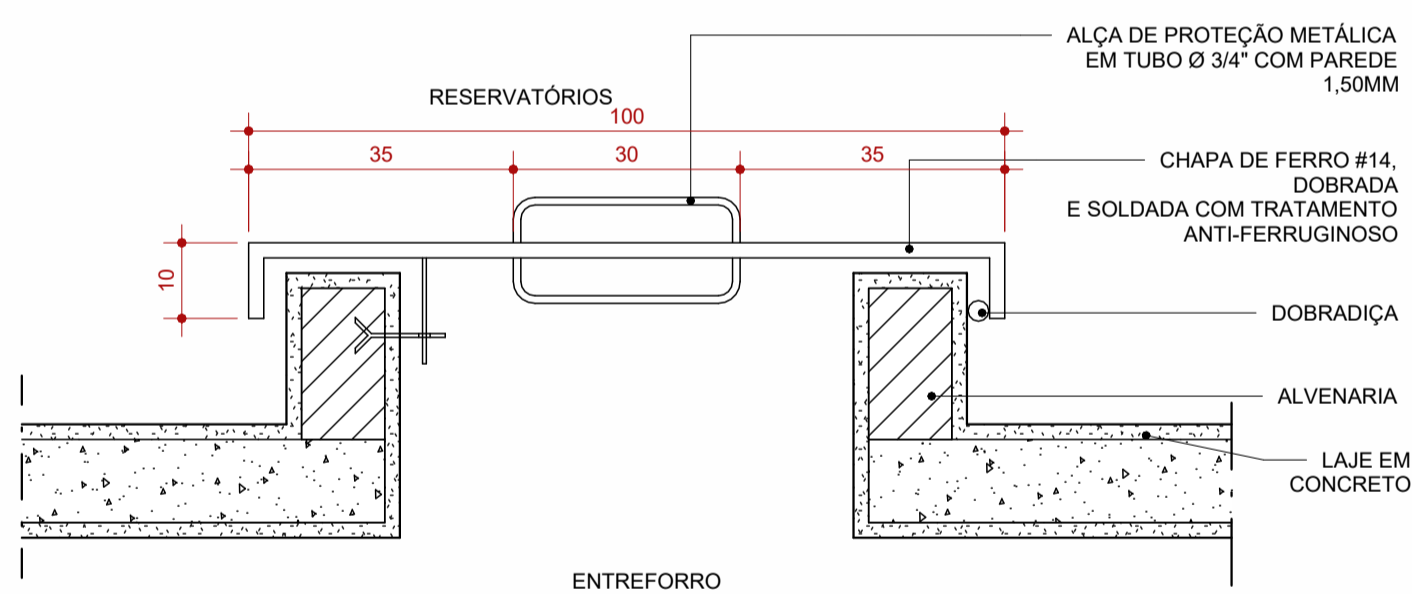
DETALHES TÍPICOS - ALÇAPÃO



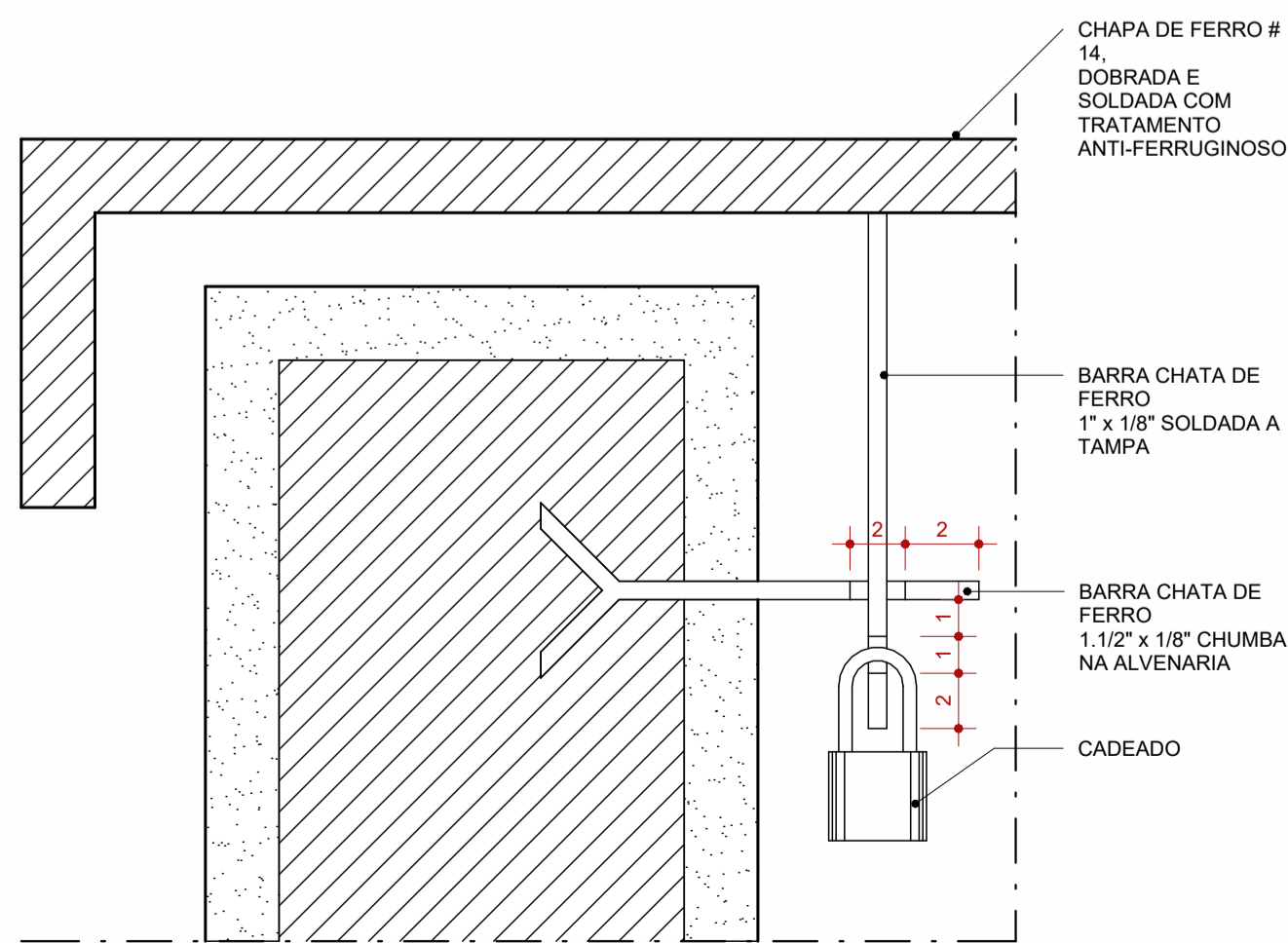
6 ALÇAPÃO FORRO - PLANTA
ESCALA 1:10



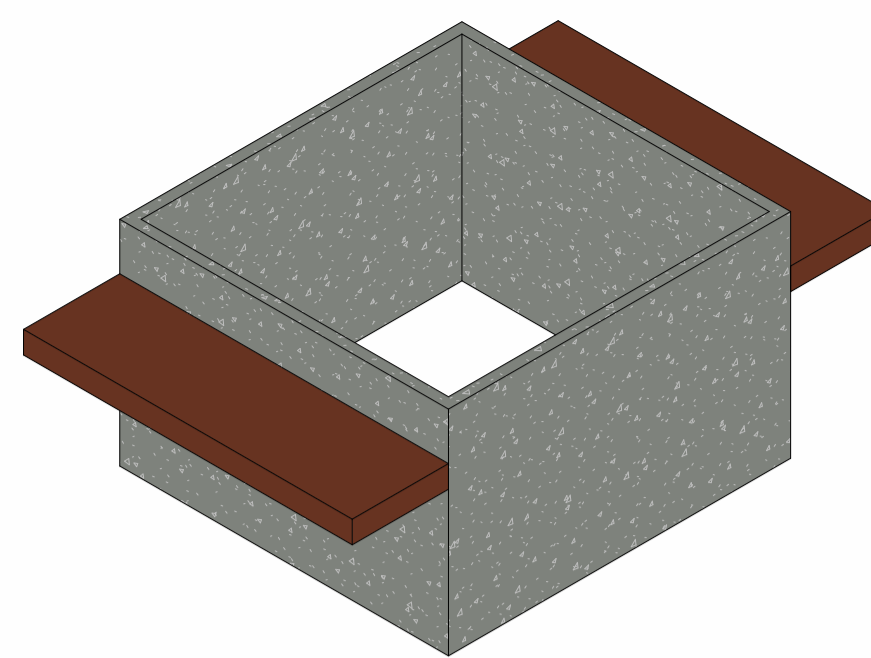
7 ALÇAPÃO FORRO - VISTA 3D
ESCALA 1:10



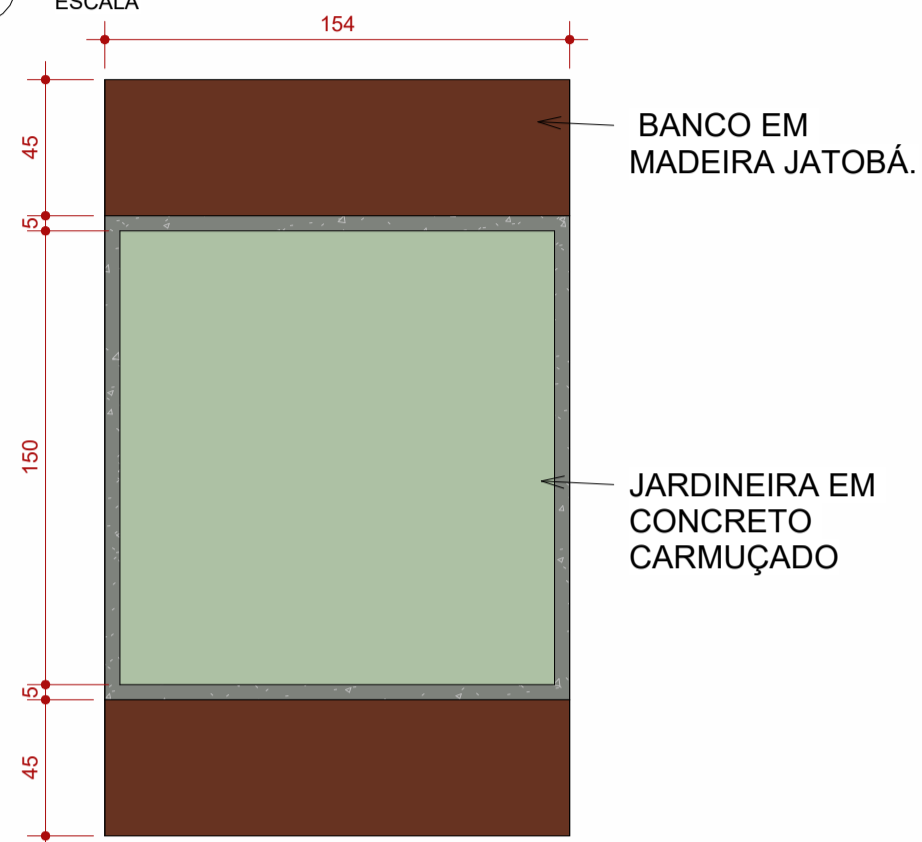
8 LAJE - ALÇAPÃO
ESCALA 1:10



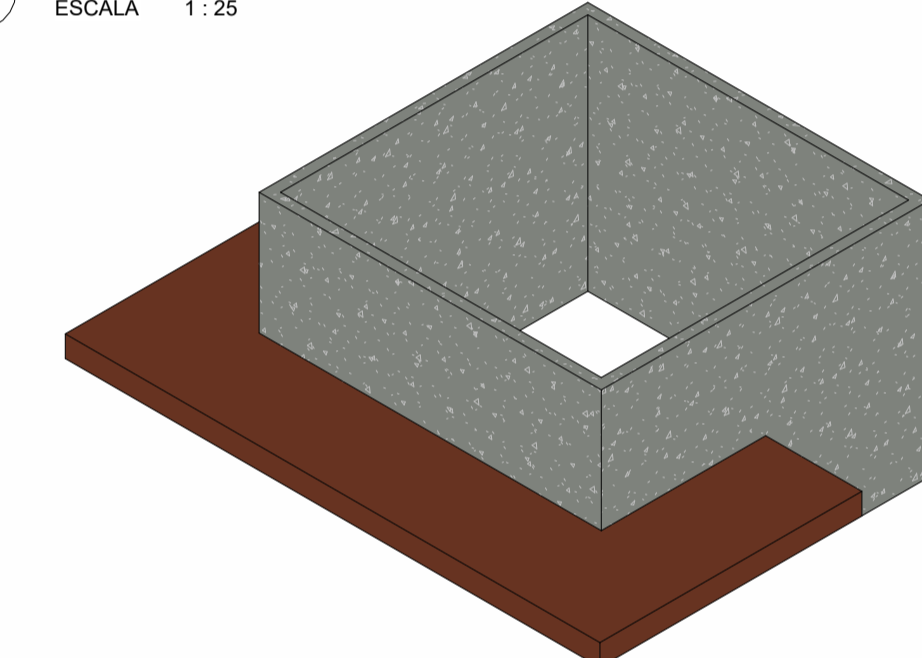
9 LAJE - CADEADO
ESCALA 1:2



10 BANCO - 01 - PERSPECTIVA
ESCALA 1:25



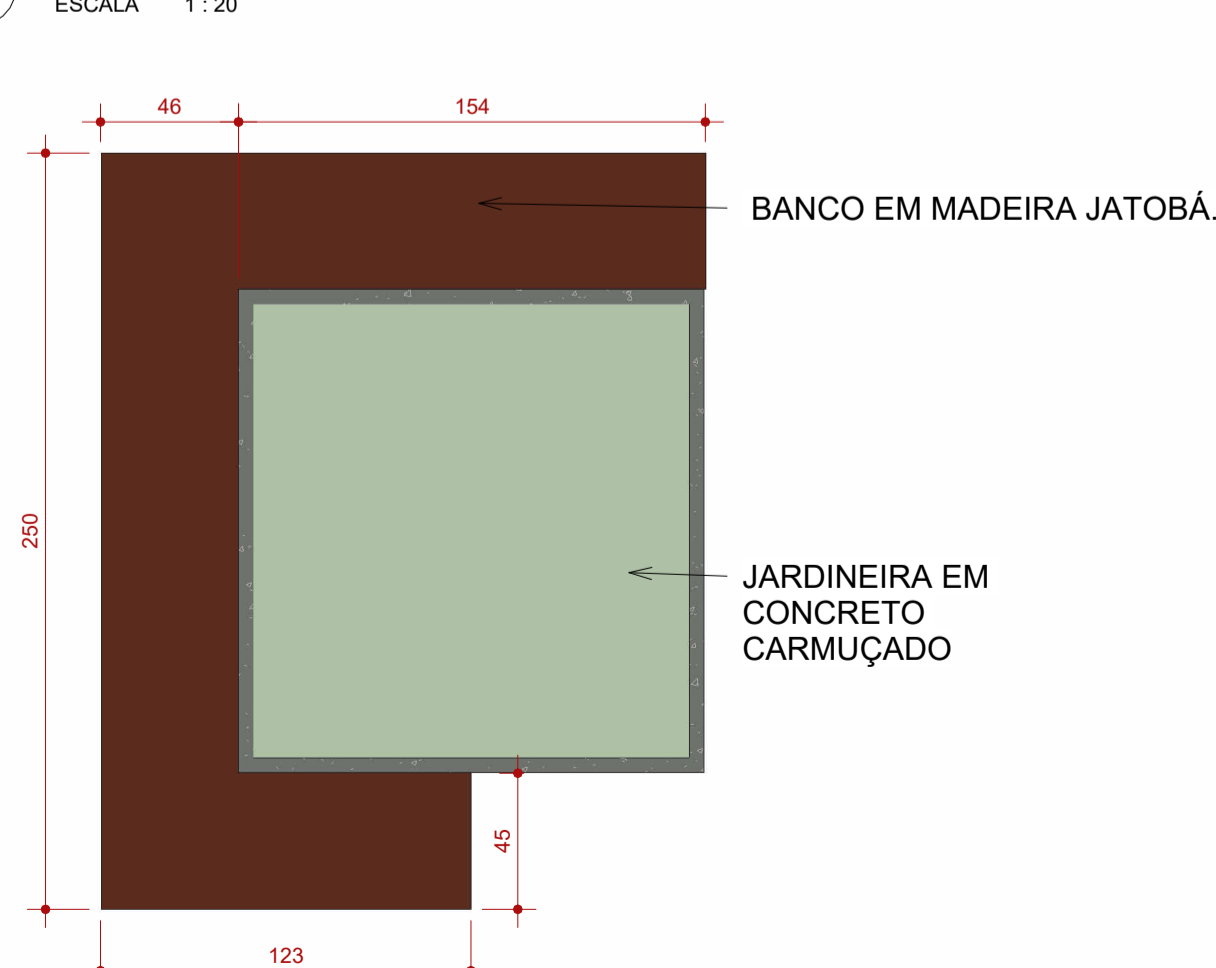
12 BANCO - 01 - PLANTA
ESCALA 1:25



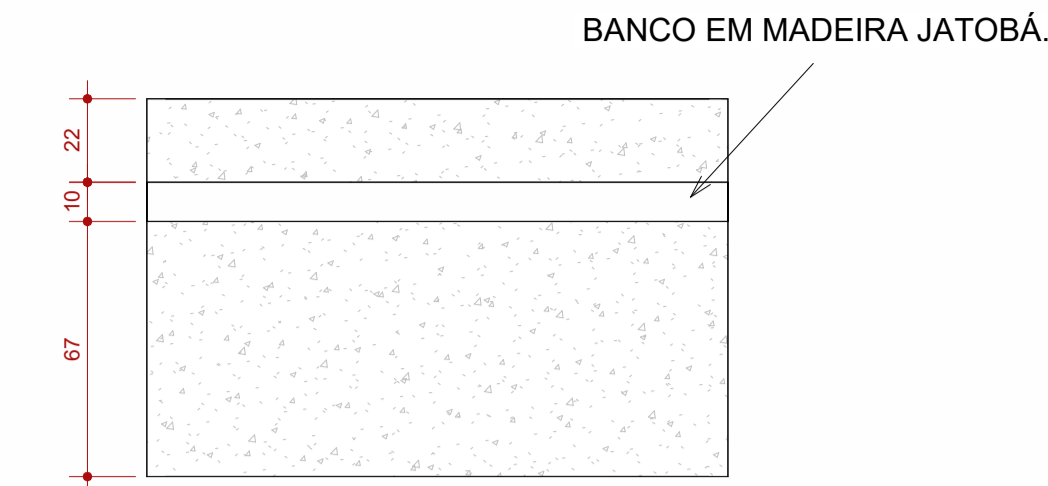
13 BANCO - 02 - PERSPECTIVA
ESCALA 1:25



14 BANCO - 02 - CORTE
ESCALA 1:20



15 BANCO - 02 - PLANTA
ESCALA 1:25



11 BANCO - 01 - CORTE
ESCALA 1:20

| MOBILIÁRIO | | QUAN T. |
|------------|---|---------|
| CÓD. | DESCRIÇÃO | |
| BC | BANCO DE CONCRETO PRÉ MOLDADO COM QUINA REDONDA | 2 |
| BN | BANCO EM FERRO COM ASSENTOS, ENCOSTO E BRAÇOS DE APOIO FIXADOS NO PISO. DIM: 120X60CM | 24 |
| CD | MOBILIÁRIO RECEPÇÃO - CADERNA ESCRITÓRIO | 1 |
| M03 | BANCO SEM ENCOSTO EM MADEIRA JATOBÁ E ESTRUTURA EM AÇO TUBULAR PINTADO COM TINTA ELETROSTÁTICA NA COR PRETO | 4 |
| LX | LIXEIRA EM AÇO E MADEIRA | 2 |
| M02 | JARDINEIRA EM CONCRETO CARMUÇADO COM ASSENTO DE BANCO EM "L" EM MADEIRA JATOBÁ. | 1 |
| M01 | JARDINEIRA EM CONCRETO CARMUÇADO COM ASSENTO DE BANCO EM MADEIRA JATOBÁ. | 1 |
| M01 | JARDINEIRA EM CONCRETO CARMUÇADO COM ASSENTO DE BANCO EM MADEIRA JATOBÁ. | 1 |
| M02 | JARDINEIRA EM CONCRETO CARMUÇADO COM ASSENTO DE BANCO EM "L" EM MADEIRA JATOBÁ. | 1 |
| M02 | JARDINEIRA EM CONCRETO CARMUÇADO COM ASSENTO DE BANCO EM "L" EM MADEIRA JATOBÁ. | 1 |
| M02 | JARDINEIRA EM CONCRETO CARMUÇADO COM ASSENTO DE BANCO EM "L" EM MADEIRA JATOBÁ. | 1 |
| M02 | JARDINEIRA EM CONCRETO CARMUÇADO COM ASSENTO DE BANCO EM "L" EM MADEIRA JATOBÁ. | 1 |
| M02 | JARDINEIRA EM CONCRETO CARMUÇADO COM ASSENTO DE BANCO EM "L" EM MADEIRA JATOBÁ. | 1 |
| M02 | JARDINEIRA EM CONCRETO CARMUÇADO COM ASSENTO DE BANCO EM "L" EM MADEIRA JATOBÁ. | 1 |
| M02 | JARDINEIRA EM CONCRETO CARMUÇADO COM ASSENTO DE BANCO EM "L" EM MADEIRA JATOBÁ. | 1 |
| M02 | JARDINEIRA EM CONCRETO CARMUÇADO COM ASSENTO DE BANCO EM "L" EM MADEIRA JATOBÁ. | 1 |
| ME | MOBILIÁRIO RECEPÇÃO - MESA | 1 |

| LEGENDA | | |
|-------------|-----------|----------------|
| A CONSTRUIR | A DEMOLIR | ÁREA PERMEÁVEL |

| SIMBOLOGIAS | | | |
|-------------|-------------------------|-----|------------|
| (X) | PISO | (X) | TETO |
| (X) | PAREDE | (X) | RODAPE |
| (X) | EXISTENTE A SER MANTIDO | (X) | DIVERSOS |
| (X) | | (X) | ESQUADRIAS |

| QUADRO DE ÁREAS | | | |
|---------------------------|-------------|------------------|-------------------------------|
| ÁREA CONSTRUIDA EXISTENTE | 286,82 m² | ÁREA PERMEÁVEL | CORFICIENTE DE APROVEITAMENTO |
| ÁREA A DEMOLIR | 1.509,92 m² | ÁREA DE PROJEÇÃO | TAXA DE OCUPAÇÃO |
| ÁREA A CONSTRUIR | 1.280,44 m² | Nº DE PAVIMENTOS | TAXA DE PERMEABILIDADE |
| ÁREA TOTAL CONTRUIDA | 1.280,44 m² | | |

| NOTAS | |
|--|--|
| OBSERVAÇÕES GERAIS: | |
| 1 - CONFERIR MEDIDAS NO LOCAL | |
| 2 - NÃO UTILIZAR ESCALA SOBRE PAPEL | |
| 3 - EM CASO DE CONFLITO DE COTAS, PREVALECE A DO DESENHO DE MAIOR ESCALA | |
| 4 - EM CASO DE DÚVIDAS, CONSULTE SEMPRE O RESPONSÁVEL TÉCNICO | |
| 5 - COTAS EM CENTÍMETROS | |
| 6 - NÍVEL 0,0 CORRESPONDE A COTA 881,152 DA TOPOGRAFIA | |
| 7 - DÚVIDAS REFERENTES A DISCIPLINAS COMPLEMENTARES, CONSULTE O PROJETO CORRESPONDENTE | |
| 8 - NAS FACHADAS LATERAIS, ESTÁ PREVISTO O USO DA ESTRUTURA DA PRÓPRIA ESQUADRIA PARA ALCANÇAR AS FORMAS ORGÂNICAS PROPOSTAS. CONSULTAR FORNECEDOR PARA MAIS DETALHES. | |
| 9 - O FECHAMENTO DEVE SER FEITO EM ACM NA COBERTURA NOVA, NA LATERAL ABERTA. | |
| 10 - FIXAÇÃO DE ACM NOS PILARES DA COBERTURA DA RODOVIÁRIA, CONFORME INDICAÇÃO DO FORNECEDOR. | |
| 11 - A ESTRUTURA METÁLICA DEVERÁ SER PROTEGIDA COM RUFO PARA GARANTIR A ESTANQUEIDADE, COM CONFIRMAÇÃO DA MEDIDA E POSIÇÃO IN LOCO. | |

| REVISÃO | DESCRIÇÃO | TIPO | ELABORADO | VERIFICADO | DATA |
|---------|-----------|-----------|------------------|----------------|---------|
| 02 | REVISÃO | EXECUTIVO | DÉBORA ALVARENGA | DÉBORA LACERDA | 03/2025 |

| TIPOS DE EMISSÃO | A - PRELIMINAR | D - PARA COTAÇÃO | G - CONFORME CONSTRUIDO |
|------------------|-----------------------|-----------------------|-------------------------|
| | B - PARA APROVAÇÃO | E - PARA CONSTRUÇÃO | H - CANCELADO |
| | C - PARA CONHECIMENTO | F - CONFORME COMPRADO | |

OBJETIVA OBJETIVA PROJETOS E SERVIÇOS
AVENIDA BARÃO HOMEM DE MELO, Nº 3280 - NOVA GRANADA
SELO HORIZONTE / MG - CEP: 30.494-080
TEL: (31) 3347-4405 / (31) 3347-7079 / (31) 3571-1920
E-MAIL: contat@grupoprojetosgerencia.com.br

PREFEITURA DE ALFENAS
PRÇA FAUSTO MONTEIRO, Nº54 - PARQUE DAS NAÇÕES - ALFENAS-MG - CEP.: 37130-000
TEL.: (35) 3698-2000

RODOVIÁRIA DE ALFENAS
BR-369/ N°398 - PARQUE DAS NAÇÕES- ALFENAS - MG, 37130-000

PROJETO EXECUTIVO
AUTORIA DO PROJETO: DÉBORA EVELYN CALDEIRA DE LACERDA
CONTRATANTE DO PROJETO: PREFEITURA DE ALFENAS

DATA: FEVEREIRO/2025
ESCALA: INDICADA
CÓDIGO: PRJ-72167

TÍTULO DOS DESENHOS: DETALHES TÍPICOS
FRANCHA: 11/11

DIREITOS AUTORAIS RESERVADOS. PROIBIDO REPRODUÇÃO, DIVULGAÇÃO OU ALTERAÇÃO SEM ORDEM EXPRESSA DO AUTOR.
TÍTULO DO ARQUIVO: PRJ-72167-EXE-ARQ-0102-REV02