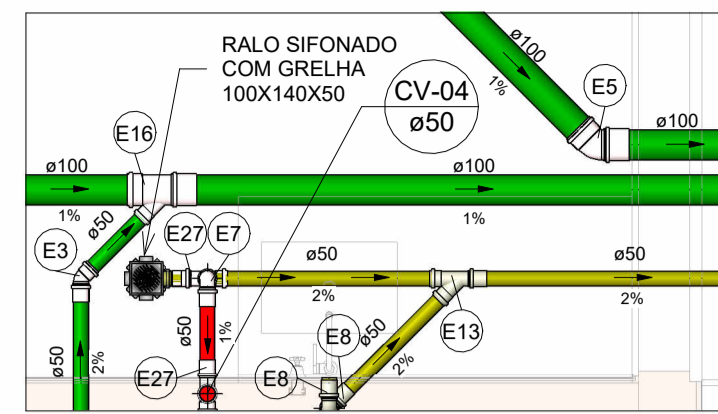
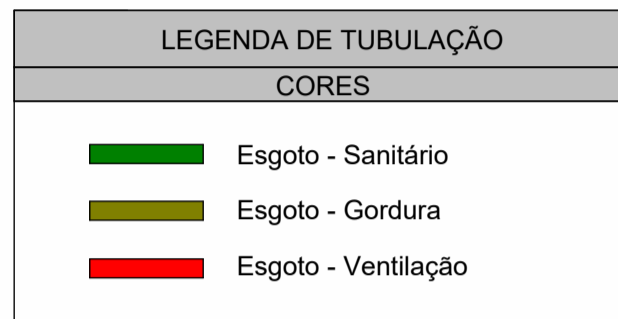


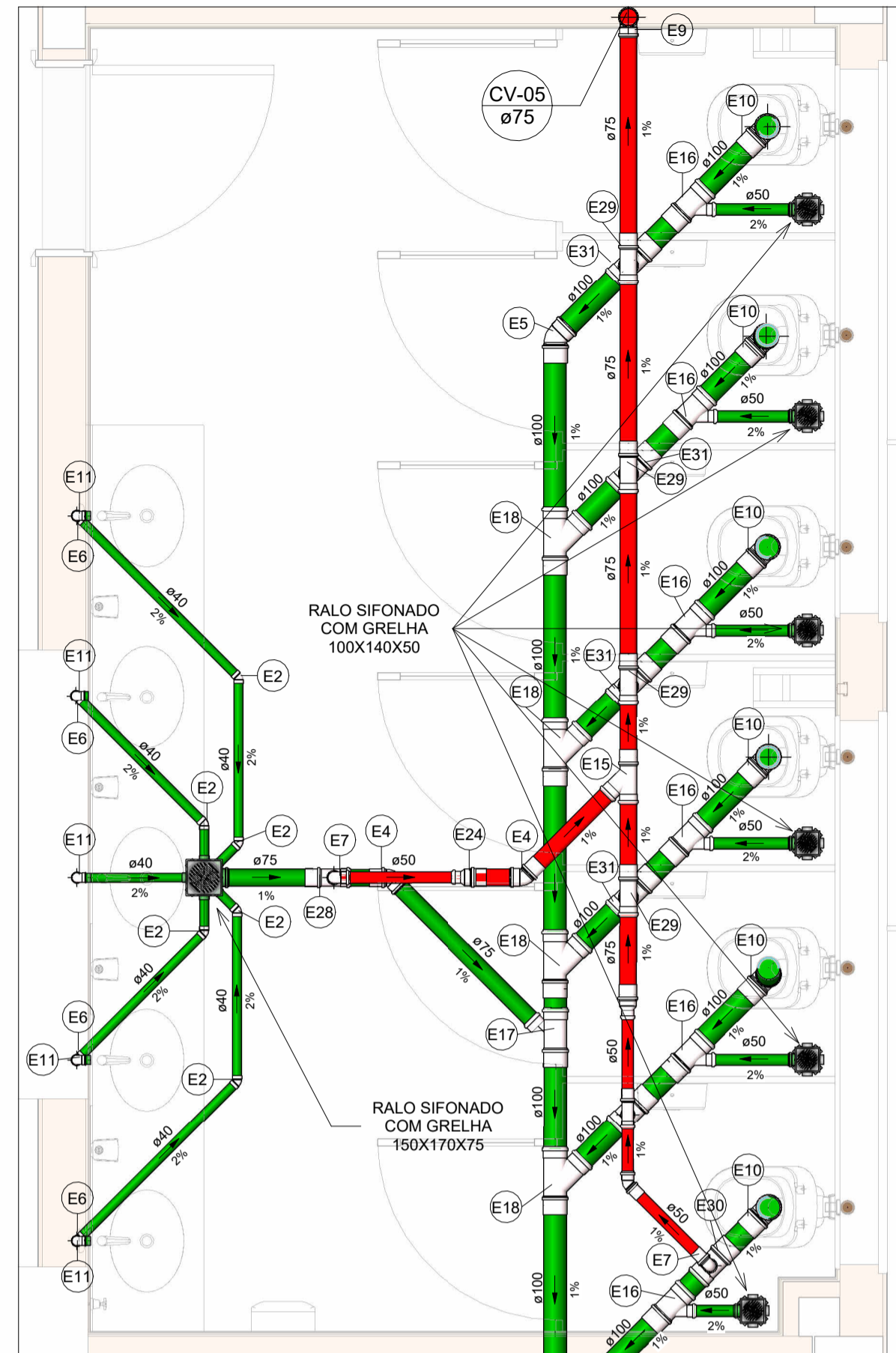
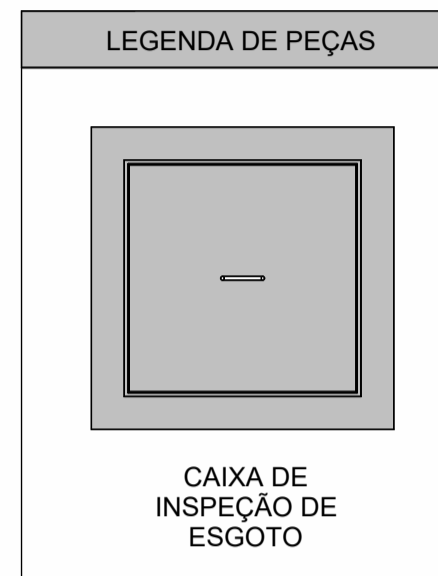
SAN-06

Escala 1 : 25



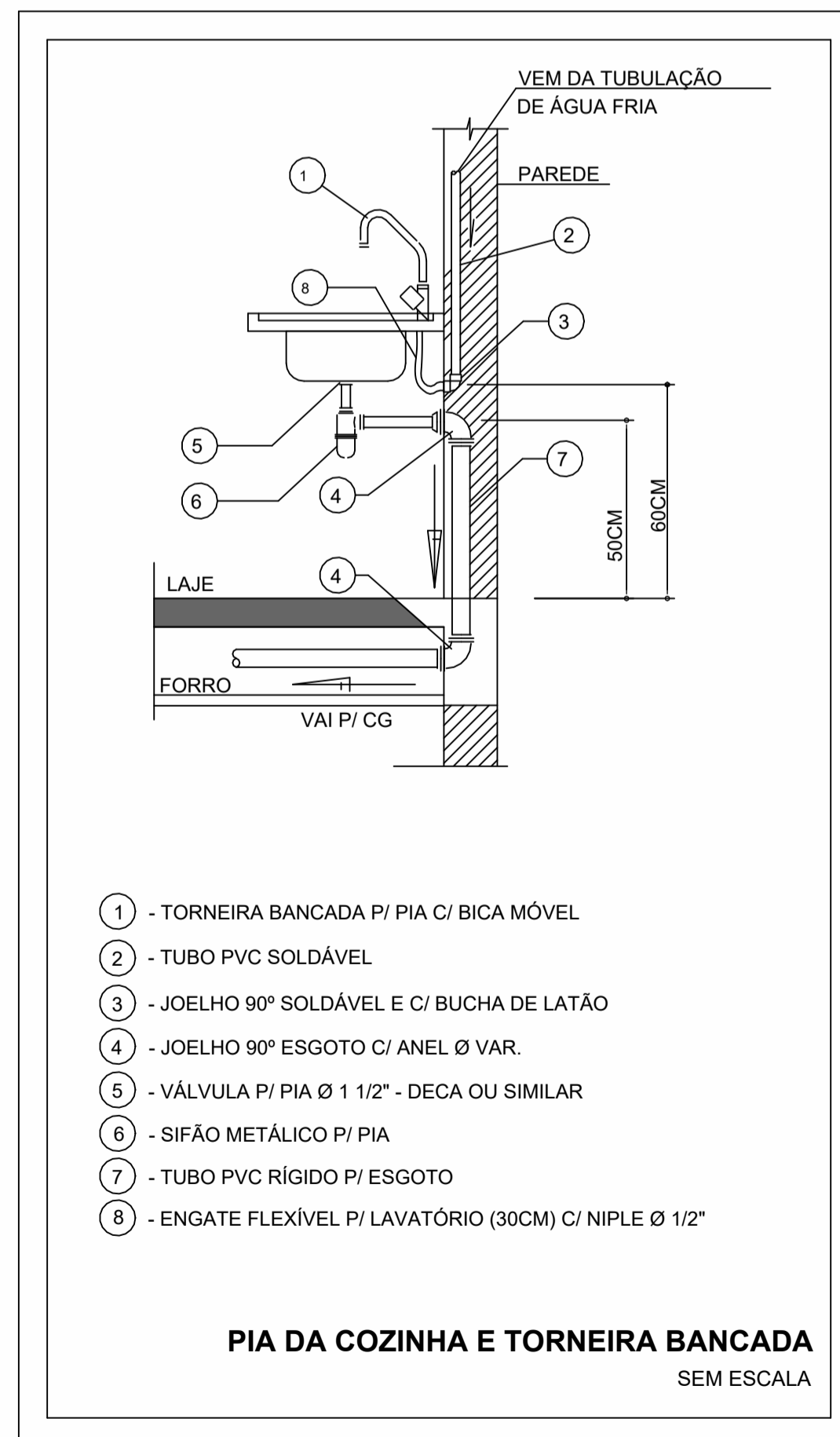
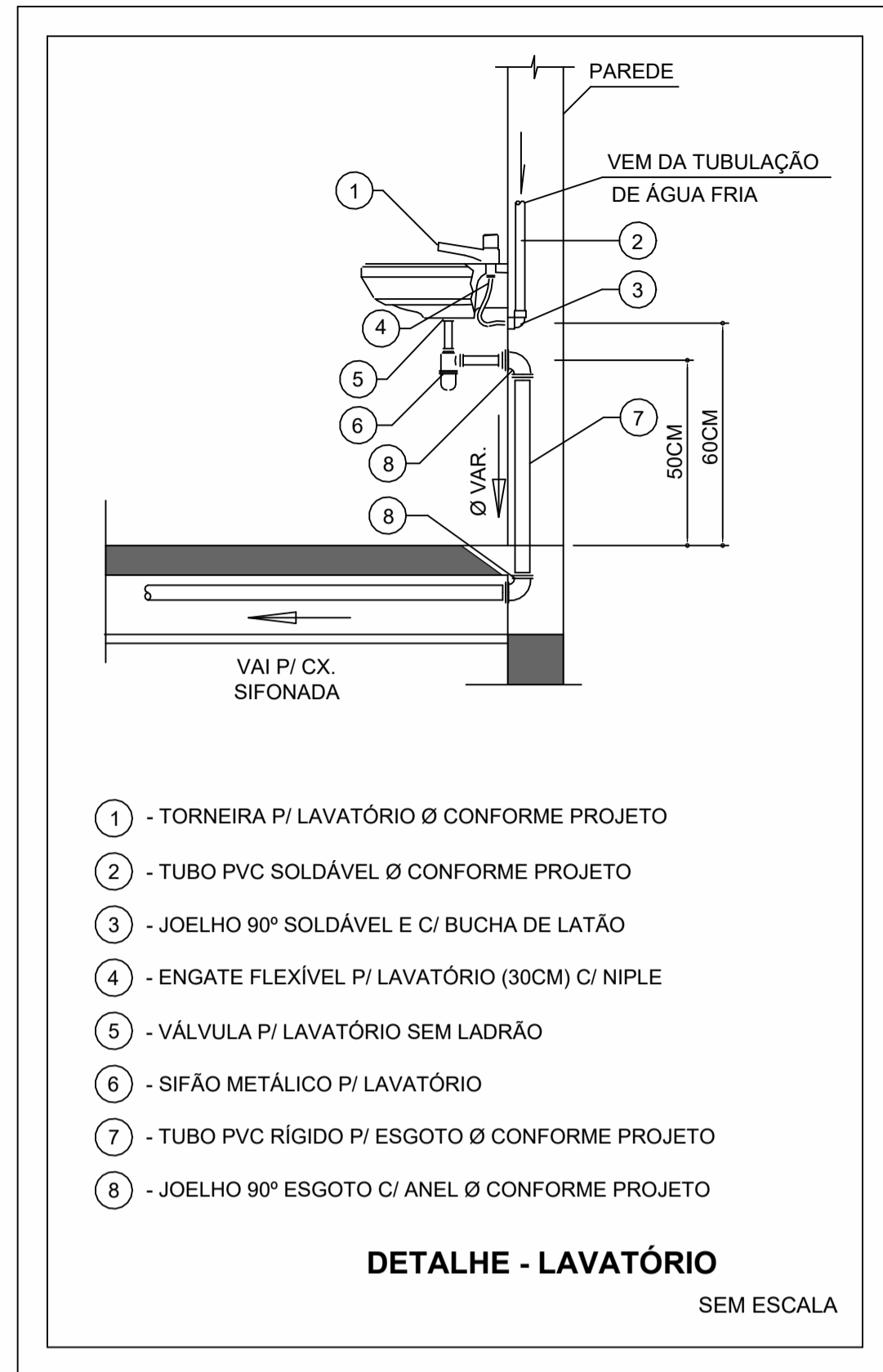
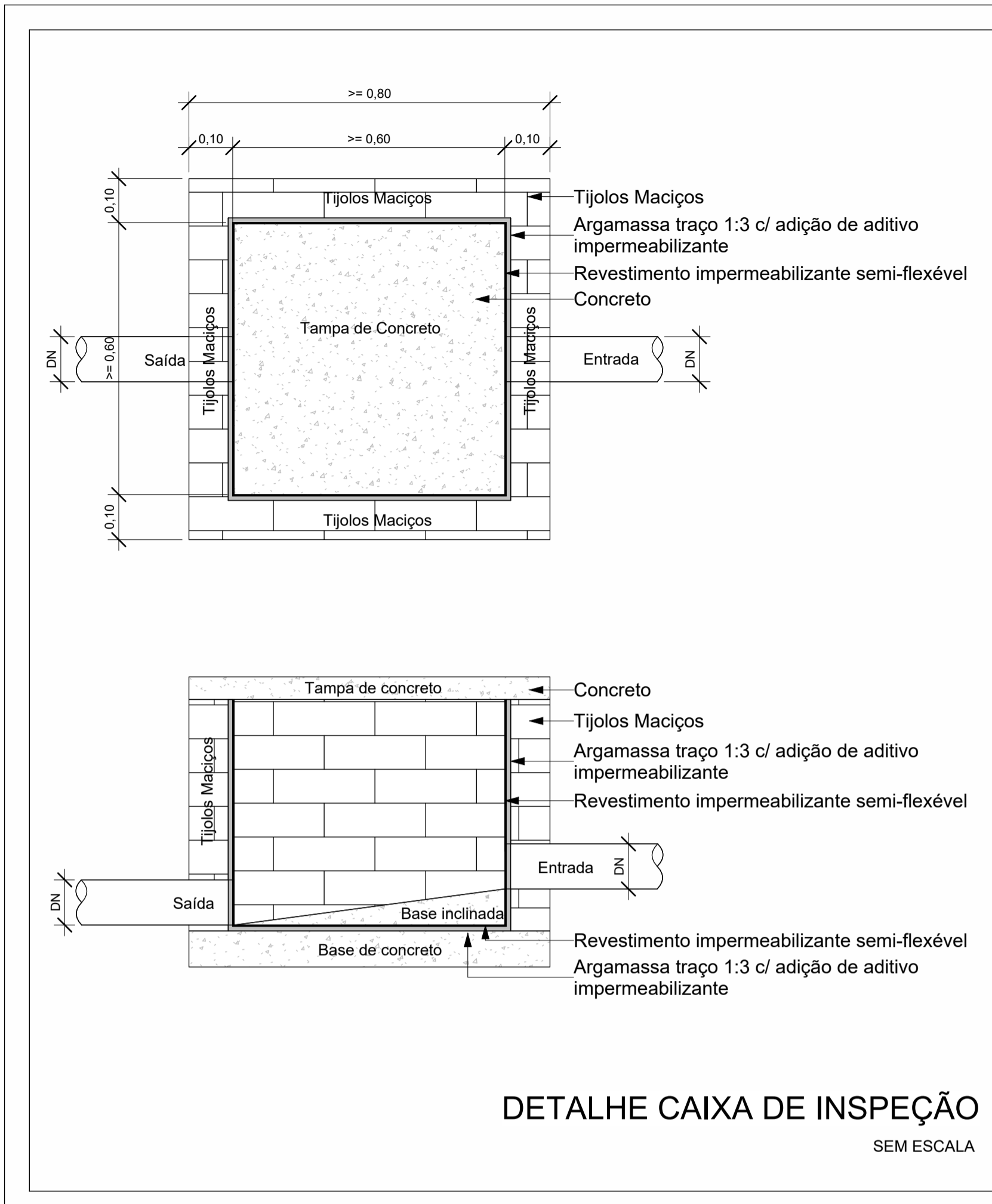
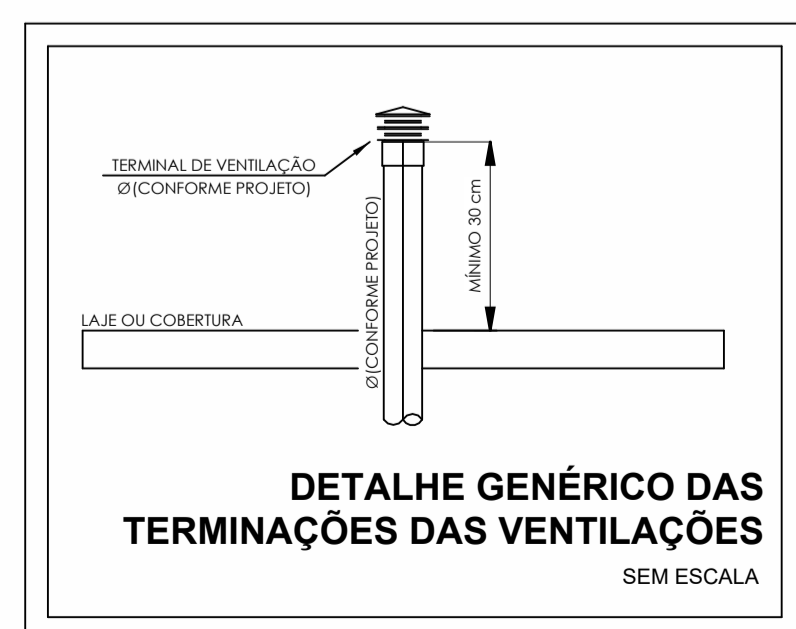
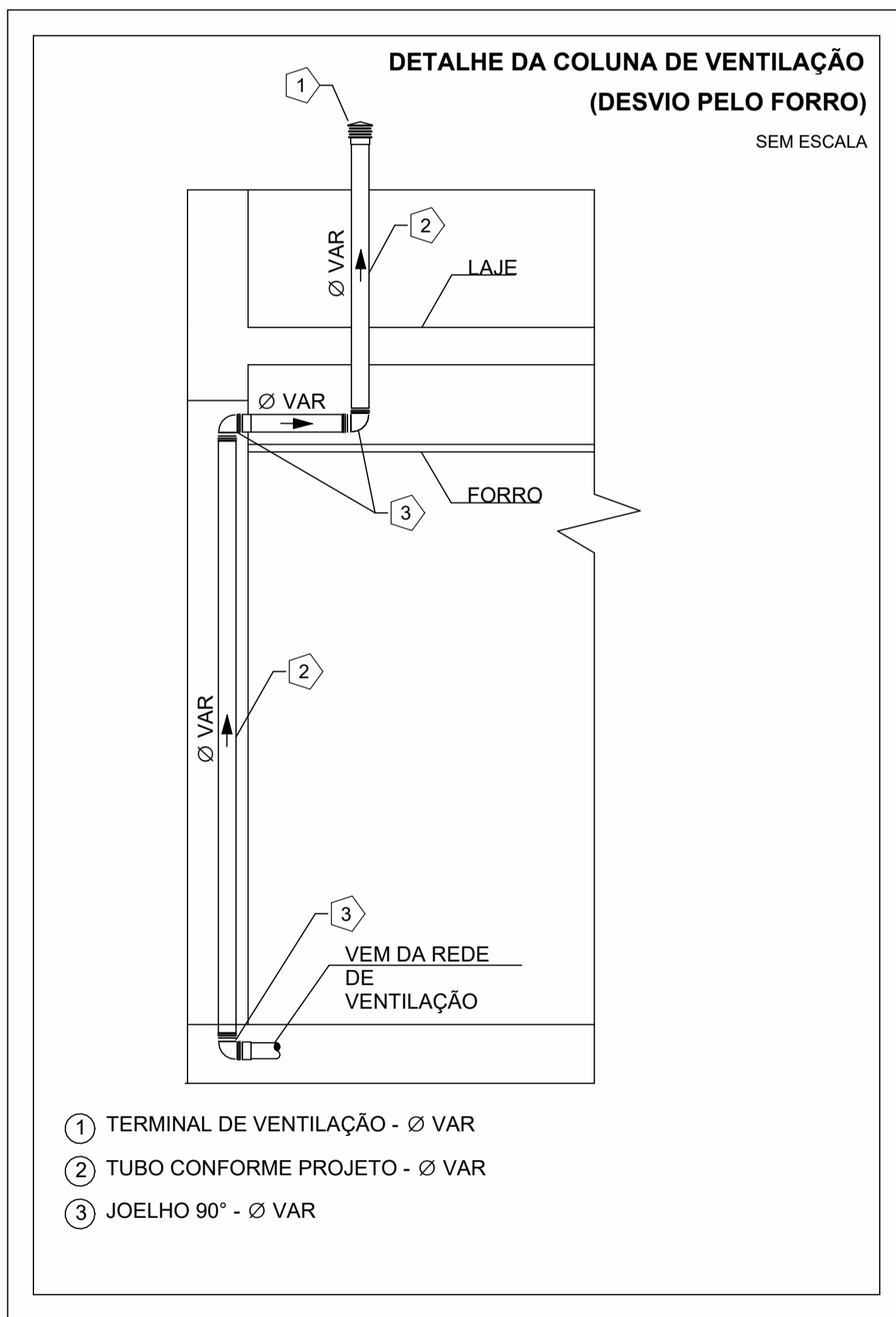
SAN-07

Escala 1 : 25



SAN-08

Escala 1 : 25



Conexões - Esgoto		
Descrição	Item	
Anel de vedação para Vaso Sanitário	E1	
Joelho 45° 40mm, Esgoto Série Normal - TIGRE	E2	
Joelho 45° 50mm, Esgoto Série Normal - TIGRE	E3	
Joelho 45° 75mm, Esgoto Série Normal - TIGRE	E4	
Joelho 45° 100mm, Esgoto Série Normal - TIGRE	E5	
Joelho 90° 40mm, Esgoto Série Normal - TIGRE	E6	
Joelho 90° 50mm, Esgoto Série Normal - TIGRE	E7	
Joelho 90° 50mm, Esgoto Série Reforçada - TIGRE	E8	
Joelho 90° 75mm, Esgoto Série Normal - TIGRE	E9	
Joelho 90° 100mm, Esgoto Série Normal - TIGRE	E10	
Joelho 90° com Anel 40mm, Esgoto Série Normal - TIGRE	E11	
Junção Simples 40 x 40mm, Esgoto Série Normal - TIGRE	E12	
Junção Simples 50 x 50mm, Esgoto Série Reforçada - TIGRE	E13	
Junção Simples 75 x 50mm, Esgoto Série Normal - TIGRE	E14	
Junção Simples 75 x 75mm, Esgoto Série Normal - TIGRE	E15	
Junção Simples 100 x 50mm, Esgoto Série Normal - TIGRE	E16	
Junção Simples 100 x 75mm, Esgoto Série Normal - TIGRE	E17	
Junção Simples 100 x 100mm, Esgoto Série Normal - TIGRE	E18	
Luva de Correr 100mm, Esgoto Série Normal - TIGRE	E19	
Luva Simples 50mm, Esgoto Série Normal - TIGRE	E20	
Luva Simples 50mm, Esgoto Série Reforçada - TIGRE	E21	
Luva Simples 75mm, Esgoto Série Normal - TIGRE	E22	
Luva Simples 100mm, Esgoto Série Normal - TIGRE	E23	
Redução Excêntrica 75x50mm, Esgoto Série Normal - TIGRE	E24	
Terminal de Ventilação 50mm, Esgoto Série Normal - TIGRE	E25	
Terminal de Ventilação 75mm, Esgoto Série Normal - TIGRE	E26	
Tê 50 x 50mm, Esgoto Série Normal - TIGRE	E27	
Tê 75 x 50mm, Esgoto Série Normal - TIGRE	E28	
Tê 75 x 75mm, Esgoto Série Normal - TIGRE	E29	
Tê 100 x 50mm, Esgoto Série Normal - TIGRE	E30	
Tê 100 x 75mm, Esgoto Série Normal - TIGRE	E31	

NOTAS

1. DIÂMETRO DAS TUBULAÇÕES EM mm e COTAS EM cm;
2. TODA TUBULAÇÃO DE ÁGUA FRIA SERÁ EM PVC SOLDÁVEL. TODA TUBULAÇÃO DE ESGOTO SERÁ EM PVC RÍGIDO SANITÁRIO. TODA TUBULAÇÃO DE GORDURA SERÁ EM SÉRIE REFORÇADA;
3. TODA COLUNA DE VENTILAÇÃO DEVERÁ TER SUA EXTREMIDADE SUPERIOR ABERTA A ATMOSFERA E ULTRAPASSAR O TELHADO OU LAJE DE COBERTURA CONFORME DETALHE CONSTRUTIVO PROPOSTO EM PROJETO;
4. TODAS AS CAIXAS DE PASSAGEM DE ESGOTO SANITÁRIO DEVERÃO SER DEVIDAMENTE VEDADAS E SUAS TAMPAS DEVERÃO SER DE FÁCIL REMOÇÃO, A FIM DE PERMITIR FUTURAS MANUTENÇÕES E LIMPEZAS;
5. AS ALTURAS DAS CAIXAS DE ESGOTO SÃO VARIÁVEIS E DEVERÃO SER AFERIDAS EM OBRA, DE ACORDO COM O NÍVEL REAL DO TERRENO;
6. AS TUBULAÇÕES HORIZONTAIS DE ÁGUA FRIA DEVEM SER INSTALADAS COM UMA LEVE DECLIVIDADE, TENDO EM VISTA REDUZIR O RISCO DE FORMAÇÃO DE BOLHAS DE AR EM SEU INTERIOR;
7. O ESPAÇAMENTO MÍNIMO ENTRE SUPORTES P/ FIXAÇÃO DE TUBULAÇÕES HORIZONTAIS SERÁ: TUBOS DE Ø150mm: 2,30m; TUBOS DE Ø100mm: 1,80m; TUBOS DE Ø75mm E INFERIORES: 1,5m;
8. QUANDO NÃO INDICADO DE OUTRA FORMA AS DECLIVIDADES MÍNIMAS DEVERÃO SER: TUBULAÇÕES COM DIÂMETRO NOMINAL IGUAL OU INFERIOR A 75mm: 2%; TUBULAÇÕES COM DIÂMETRO NOMINAL IGUAL OU SUPERIOR A 100mm: 1%; TUBULAÇÕES DE VENTILAÇÃO: 1%;
9. A TUBULAÇÃO DE ESGOTO SANITÁRIO SEGUÊ PARA LIGAMENTO EM REDE PÚBLICA, A POSIÇÃO E COTA DE FUNDO DA MESMA DEVERÃO SER AFERIDAS IN LOCO;
10. PARA DEMAIS INFORMAÇÕES E ANÁLISES, CONSULTAR MEMORIAL DESCRITIVO DO PROJETO.

REVISÃO	DESCRIÇÃO	TIPO	ELABORADO	VERIFICADO	DATA
REV01	PROJETO EXECUTIVO	B	POB	JGO	03/2025
REV00	PROJETO EXECUTIVO	B	FFC	JGO	05/2024

TIPOS DE EMISSÃO	A - PRELIMINAR	D - PARA COTAÇÃO	G - CONFORME CONSTRUÍDO
	B - PARA APROVAÇÃO	E - PARA CONSTRUÇÃO	H - CANCELADO
	C - PARA CONHECIMENTO	F - CONFORME COMPRADO	

OBJETIVA OBJETIVA PROJETOS E SERVIÇOS

RUA DESEMBARGADOR JORGE FONTANA, Nº80 - SALAS 1303 E 1304
 BELVEDERE - BELO HORIZONTE-MG - CEP: 30.530-970
 TEL.: (31) 3347-4405 / (31) 3347-7079 / (31) 3571-1920
 EMAIL: contato@grupopojetivaengenharia.com.br

PREFEITURA MUNICIPAL DE ALFENAS

PRAÇA FAUSTO MONTEIRO, Nº54 - PARQUE DAS NAÇÕES - ALFENAS-MG - CEP: 37.130-000
 TEL.: (35) 3688-2000

RODOVIÁRIA DE ALFENAS

BR-369/ N°398 - PARQUE DAS NAÇÕES-ALFENAS - MG, 37130-000

PROJETO HIDROSSANITÁRIO

AUTORIA DO PROJETO: JULIANA GONÇALVES OLIVEIRA
 CREA - 239787/D

CONTRATANTE DO PROJETO: PREFEITURA MUNICIPAL DE ALFENAS

DATA: MARÇO/2025 ESCALA: INDICADA CÓDIGO: PRJ-HDS

TÍTULO DOS DESENHOS: DETALHES SANITÁRIOS PRANCHAS: 02/07

DIREITOS AUTORAIS RESERVADOS. PROIBIDO REPRODUÇÃO, DIVULGAÇÃO OU ALTERAÇÃO SEM ORDEM EXPRESSA DO AUTOR. TÍTULO DO ARQUIVO: PRJ-72167-EXE-HDS-0101-REV01