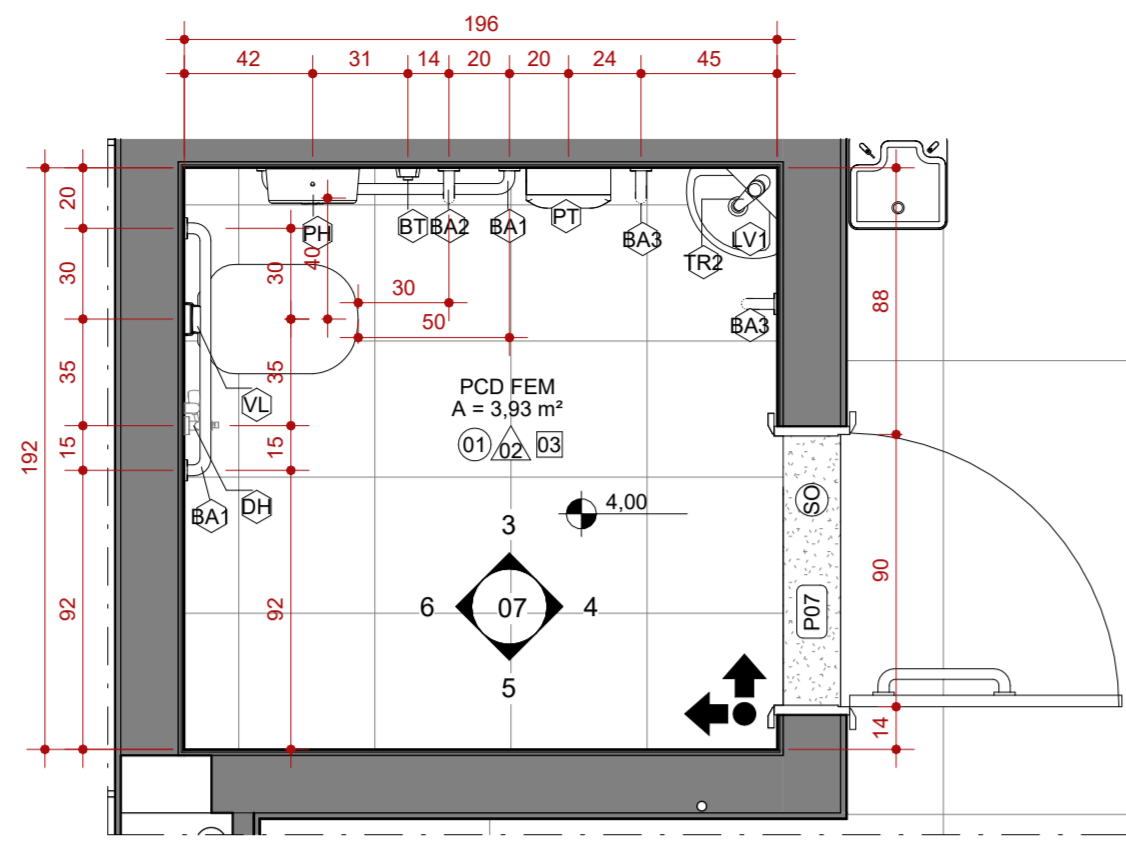
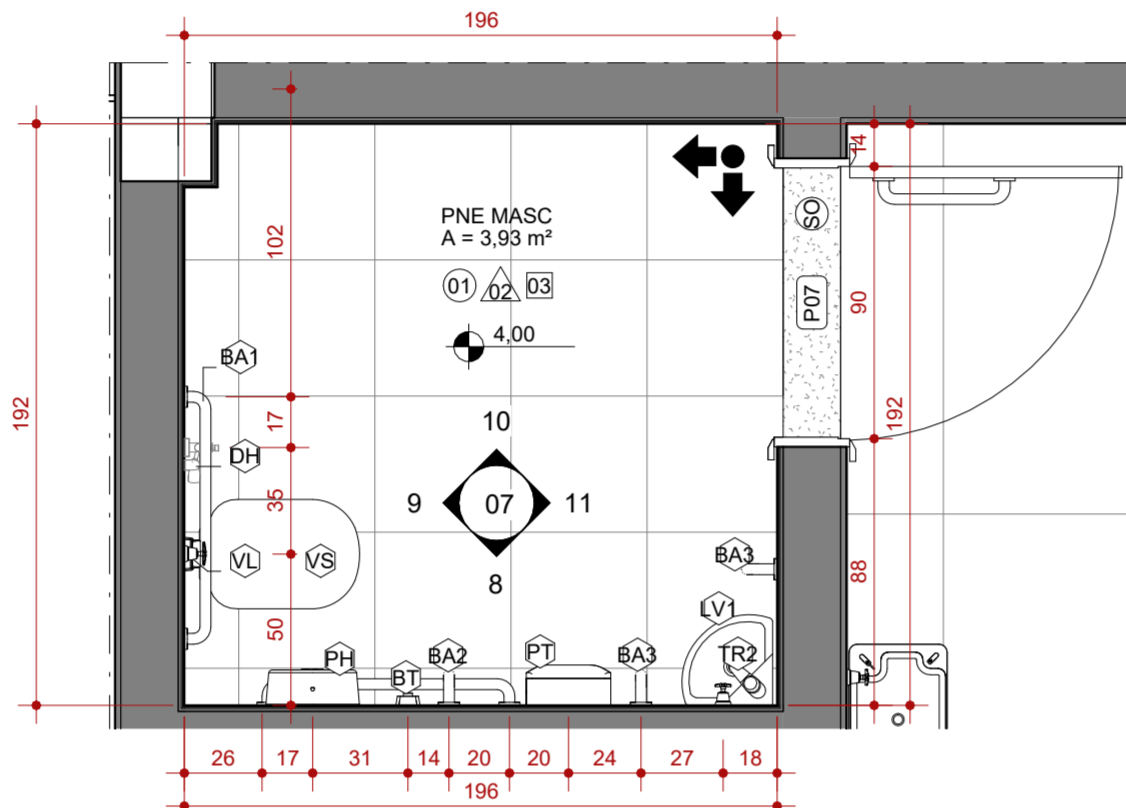


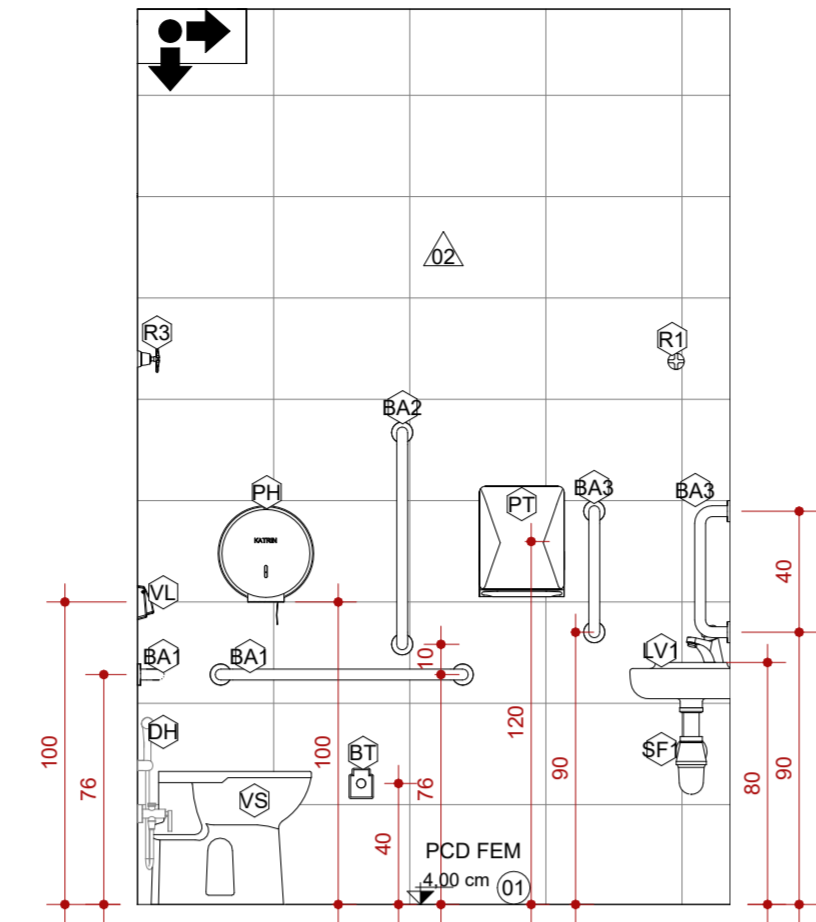
1 PERSPECTIVA PCD MASC. E FEM.
ESCALA



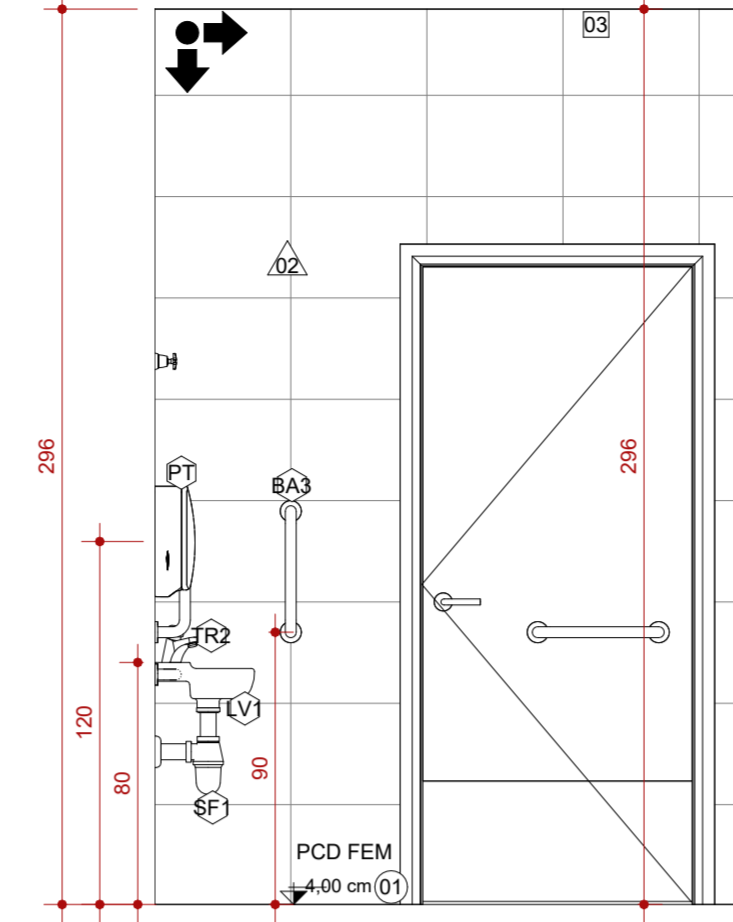
2 AMPLIAÇÃO 01 - PCD FEM
ESCALA 1:25



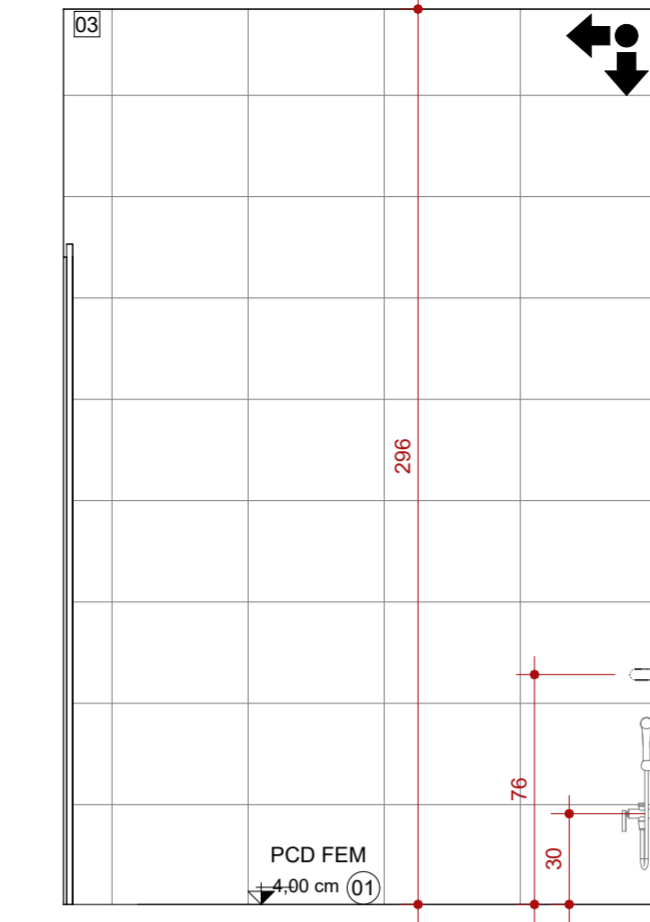
7 AMPLIAÇÃO 02 - PCD MASC
ESCALA 1:25



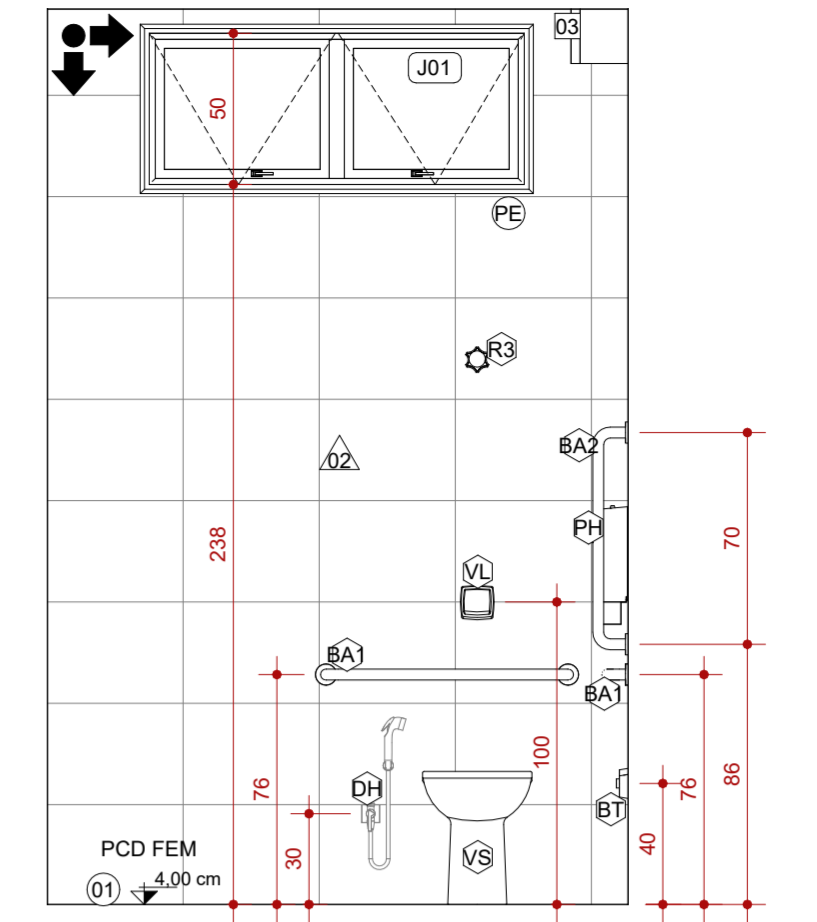
3 AMPLIAÇÃO 01 - PCD - FEM. - VISTA 01
ESCALA 1:25



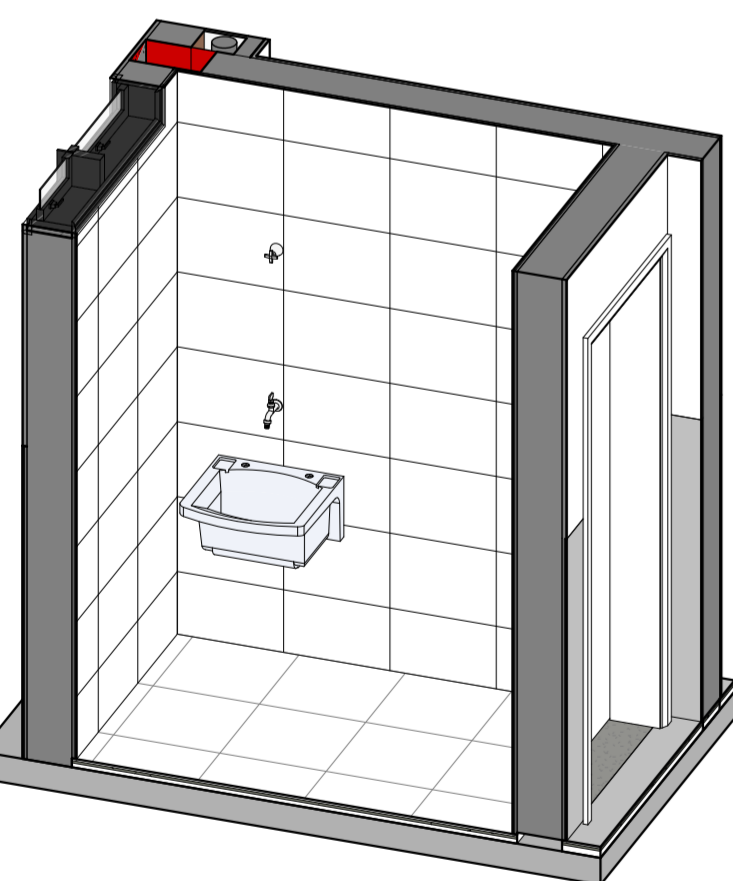
4 AMPLIAÇÃO 01 - PCD - FEM. - VISTA 02
ESCALA 1:25



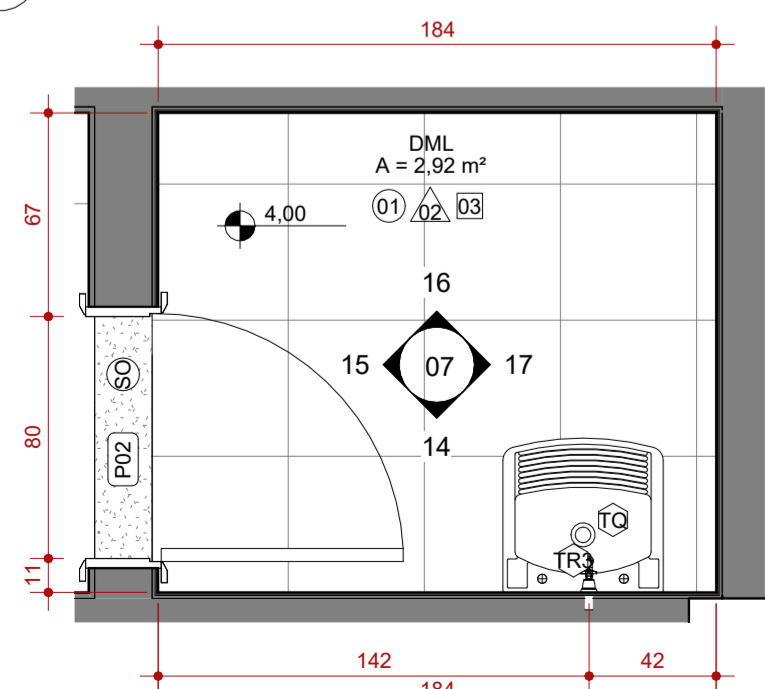
5 AMPLIAÇÃO 01 - PCD - FEM. - VISTA 03
ESCALA 1:25



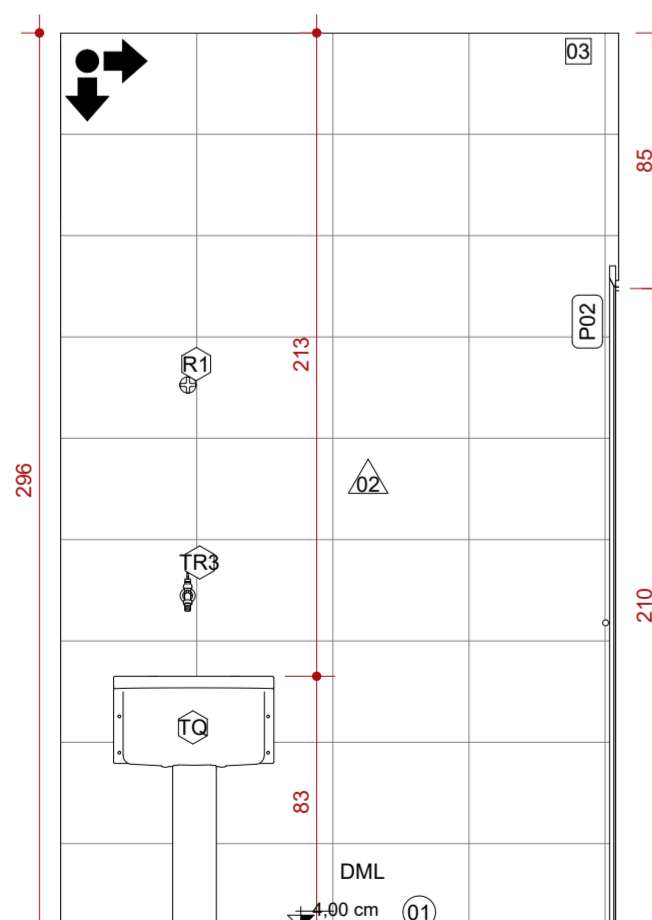
6 AMPLIAÇÃO 01 - PCD - FEM. - VISTA 04
ESCALA 1:25



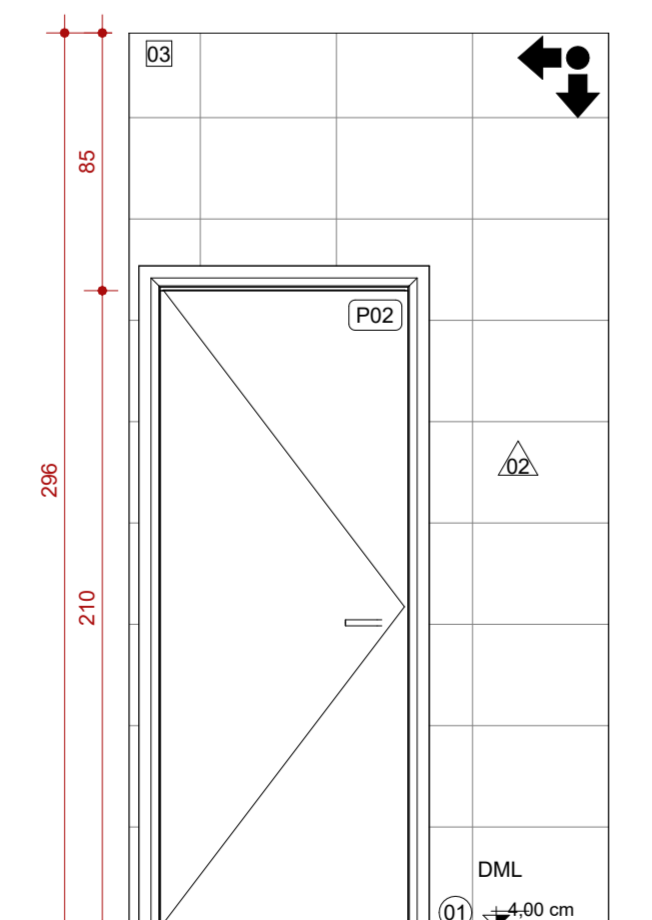
12 PERSPECTIVA DML
ESCALA



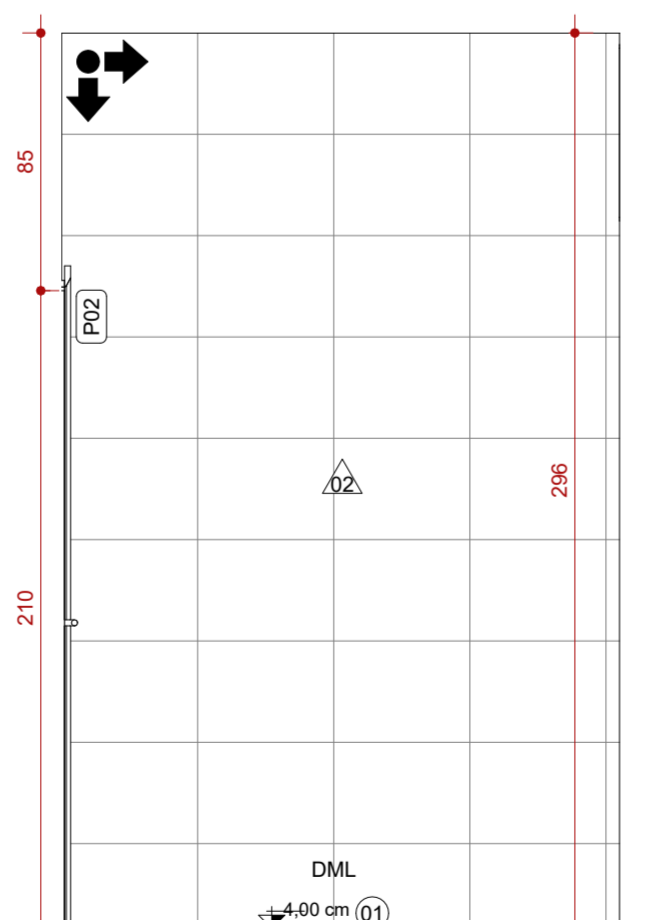
13 AMPLIAÇÃO 07 - DML
ESCALA 1:25



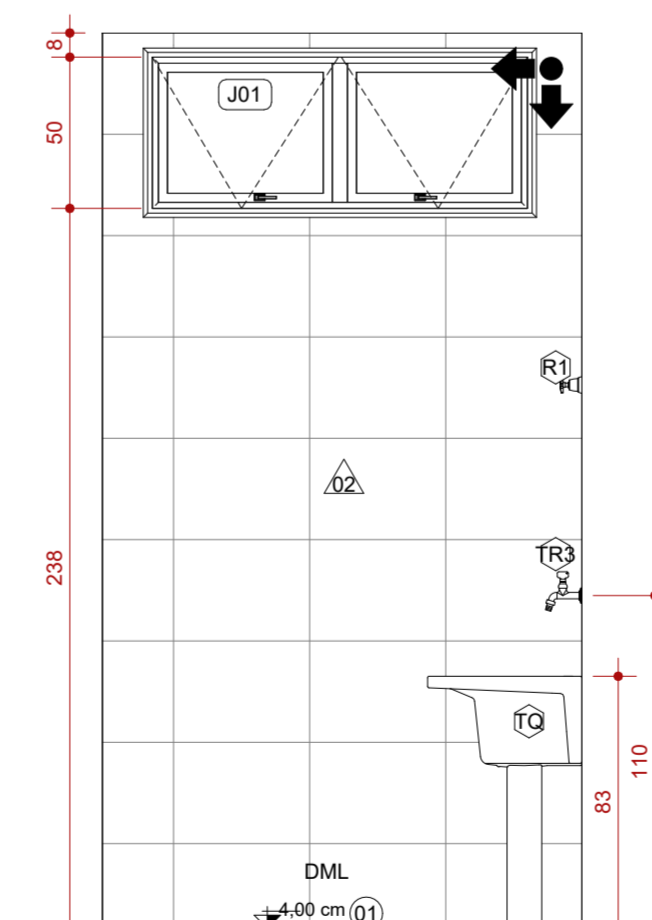
14 AMPLIAÇÃO 07 - DML - VISTA 01
ESCALA 1:25



15 AMPLIAÇÃO 07 - DML - VISTA 02
ESCALA 1:25



16 AMPLIAÇÃO 07 - DML - VISTA 03
ESCALA 1:25



17 AMPLIAÇÃO 07 - DML - VISTA 04
ESCALA 1:25

PEITORIL / SOLEIRA			
CÓD.	DESCRIÇÃO	FABRICANTE	QUANT.
PE	PEITORIL EM GRANITO CINZA ANDORINHA POLIDO NAS FACES EXPOSTAS, DIM.: 20cm	CONFORME FORNECEDOR	1
SO	SOLEIRA EM GRANITO CINZA ANDORINHA POLIDO NAS FACES EXPOSTAS, ESP.: 2CM	CONFORME FORNECEDOR	1

LOUÇAS E PEÇAS VINCULADAS			
CÓD.	DESCRIÇÃO	FABRICANTE	QUANT.
LV1	LAVATÓRIO DE CANTO SUSPENSO, COR BRANCO	REF.: DECA OU EQUIVALENTE	2
LV2	LAVATÓRIO SUSPENSO COM COLUNA EM LOUÇA BRANCA	REF.: DECA OU EQUIVALENTE	1
LV3	CUBA DE EMBUTIR OVAL EM LOUÇA BRANCA	REF.: DECA OU EQUIVALENTE	10
LV4	CUBA DE EMBUTIR RETANGULAR DE AÇO INOXIDÁVEL, 46 X 30 X 12 CM	REF.: DECA OU EQUIVALENTE	1
TQ	TANQUE EM CERÂMICO BRANCO COM COLUNA E CAPACIDADE DE ATÉ 30 LITROS	REF.: DECA OU EQUIVALENTE	1
VS	BACIA CONVENCIONAL PARA PNE, COM ASSENTO, COR BRANCA	REF.: DECA OU EQUIVALENTE	2
VS1	BACIA SANITÁRIA CONVENCIONAL, COM ASSENTO, COR BRANCO GELO	REF.: DECA OU EQUIVALENTE	13

FORRO E ACABAMENTOS DE TETO			
CÓD.	DESCRIÇÃO	FABRICANTE	QUANT.
02	FORRO EM PVC NA COR BRANCA	REF.: PLASBIL OU EQUIVALENTE	1
03	FORRO EM GESSO ACARTONADO A SER EMASSADO E PINTADO COM TINTA ACRÍLICA PREMIUM FOSCA	REF.: GYPSUM OU EQUIVALENTE / SUVINIL OU EQUIVALENTE	1

ACESSÓRIOS			
CÓD.	DESCRIÇÃO	FABRICANTE	QUANT.
BA1	BARRA DE APOIO RETA 80CM, EM AÇO INOX, COM ACABAMENTO POLIDO EM ALTO BRILHO	REF.: TECKNOX OU EQUIVALENTE	4
BA2	BARRA DE APOIO RETA 70CM, EM AÇO INOX, COM ACABAMENTO POLIDO EM ALTO BRILHO	REF.: TECKNOX OU EQUIVALENTE	2
BA3	BARRA DE APOIO RETA 40CM, EM AÇO INOX, COM ACABAMENTO POLIDO EM ALTO BRILHO	REF.: TECKNOX OU EQUIVALENTE	4
BA4	BARRA DE APOIO RETA, 40 CM, EM AÇO INOX COM ACABAMENTO POLIDO EM ALTO BRILHO	REF.: TECKNOX OU EQUIVALENTE	2
BT	BOTÃO DE ACIONAMENTO DE ALARME AUDIOVISUAL, H=40CM, MODELO: ALARME PCD	REF.: PLANETA ACESSÍVEL OU EQUIVALENTE	2
ES	ESPELHO EM CRISTAL NACIONAL 4MM, COM DIMENSÕES DE 40X90CM - ESPELHO COLADO NA PAREDE COM ADESIVO SELANTE DE SILICONE OU EQUIVALENTE	CONFORME FORNECEDOR	10
PH	PORTA PAPEL HIGIÊNICO ROLÃO EM AÇO INOX, PARA ROLÃO DE ATÉ 500M	REF.: JSN OU EQUIVALENTE	15
PT	TOALHEIRA DE PAPEL INTERFOLHEADO EM PLÁSTICO ABS COR BRANCO	REF.: JSN OU EQUIVALENTE	5
SA1	SABONETEIRA EM PLÁSTICO ABS DE SPRAY, COR: BRANCA COM CAPACIDADE PARA 900ML	REF.: JSN OU EQUIVALENTE	1
SB	SABONETEIRA EM PLÁSTICO ABS DE SPRAY, COR: BRANCA COM CAPACIDADE PARA 900ML	REF.: JSN OU EQUIVALENTE	8
VL	VÁLVULA DE DESCARGA - ACABAMENTO ANTI VANDALISMO	REF.: DECA OU EQUIVALENTE	15

JANELAS						
CÓD.	DESCRIÇÃO	FABRICANTE	LARG. (cm)	ALTURA (cm)	PEIT. L (cm)	QUANT.
J01	JANELA MÁXIMO AR DUAS FOLHAS, EM ALUMÍNIO PRETO	CONFORME FORNECEDOR	124	50	235	3
J02	JANELA MÁXIMO AR TRÊS FOLHAS, EM ALUMÍNIO PRETO	CONFORME FORNECEDOR	234	50	235	4
J03	JANELA MÁXIMO AR TRÊS FOLHAS, EM ALUMÍNIO PRETO	CONFORME FORNECEDOR	194	50	235	2
J04	BRISE HORIZONTAL EM ESTRUTURA DE METALON, COM PINTURA EFEITO FERREIRO, FIXADO EM ALVENARIA	CONFORME FORNECEDOR	<varia>	100	215	2

PISOS		
CÓD.	DESCRIÇÃO	FABRICANTE
01	PISO EM CERÂMICA, ACABAMENTO ACETINADO, DIM 45X45 CM, NA COR BRANCO	REF.: ELIANE OU EQUIVALENTE
02	PISO EM CONCRETO NÍVEL ZERO, COM ACABAMENTO POLIDO, NIVELADO A LASER	MOLDADO IN LOCO
03	PISO EM GRANILITE CINZA CLARO, ACABAMENTO ACETINADO COM JUNTAS A CADA 150 X 150CM	MOLDADO IN LOCO
04	FORRAÇÃO EM GRAMA EMERALDA	CONFORME FORNECEDOR
05	FORRAÇÃO EM GRAMA AMEIOADA	CONFORME FORNECEDOR

TORNEIRAS E REGISTROS			
CÓD.	DESCRIÇÃO	FABRICANTE	QUANT.
DH	DUCHA HIGIÊNICA COM REGISTRO CROMADO	REF.: DOCOL OU EQUIVALENTE	2
R1	ACABAMENTO PARA REGISTRO DE GAVETA EM INOX, MODELO MAX 34" - LOCAÇÃO CONFORME PROJETO HIDROSSANITÁRIO	REF.: DECA OU EQUIVALENTE	6
R2	ACABAMENTO PARA REGISTRO DE GAVETA EM INOX, MODELO MAX 1" - POSIÇÃO E ESPECIFICAÇÃO CONFORME PROJETO HIDROSSANITÁRIO	REF.: DECA OU EQUIVALENTE	2
R3	REGISTRO DE GAVETA EUROPA, 2" - LOCAÇÃO CONFORME PROJETO HIDROSSANITÁRIO	REF.: DECA OU EQUIVALENTE	6
SF1	SIFÃO SANFONADO UNIVERSAL, COM COPO EXTENSIVEL PLÁSTICO BRANCO	REF.: ESTEVES OU EQUIVALENTE	13
TR1	TORNEIRA DE MESA PARA COZINHA, COM AREJADOR, EM METAL CROMADO	REF.: DECA OU EQUIVALENTE	1
TR2	TORNEIRA COM FECHAMENTO AUTOMÁTICO DE MESA, PARA LAVATÓRIO	REF.: FABRIMAR OU EQUIVALENTE	10
TR2	TORNEIRA COM FECHAMENTO AUTOMÁTICO DE MESA, PARA LAVATÓRIO	REF.: DECA OU EQUIVALENTE	3
TR3	TORNEIRA DE PAREDE EM METAL CROMADO COM AREJADOR, PARA TANQUE E JARDI	REF.: DECA OU EQUIVALENTE	1

DIVISÓRIAS		
CÓD.	DESCRIÇÃO	FABRICANTE
DV1	DIVISÓRIA DE GRANITO CINZA ANDORINHA POLIDO NAS FACES EXPOSTAS, H=180cm (SANITÁRIOS E CHUVEIROS) H=120cm (MICTÓRIO)	CONFORME FORNECEDOR

DIVERSOS			
CÓD.	DESCRIÇÃO	FABRICANTE	QUANT.
BN	BANCO EM FERRO COM DOIS ASSENTOS, ENCOSTO E BRAÇOS DE APOIO FIXADOS NO PISO, DIM.: 120X62CM	REF.: ZIEBER BRASIL OU EQUIVALENTE	48
BR	BARRILETE EM MADEIRA H=50CM	CONFORME FORNECEDOR	2
LT	LETREIRO EM AÇO COM PINTURA AUTOMOTIVA PRETA FIXADAS POR CHUVEIROS H=120CM	FONTE CANDARA, CAIXA ALTA H=55CM	1
RF	RUFO DE ENCOSTO EM CHAPA DE AÇO GALVANIZADA	CONFORME FORNECEDOR	2

PEÇAS DE GRANITO			
CÓD.	DESCRIÇÃO	FABRICANTE	QUANT.
BA1	BANCADA COPA, EM GRANITO CINZA ANDORINHA POLIDO NAS FACES EXPOSTAS, COM TESTEIRA E RODABANCA, DIM.: 130X60CM E H=90CM	CONFORME FORNECEDOR	1
BA2	BANCADA PARA BANHEIROS, EM GRANITO CINZA ANDORINHA POLIDO NAS FACES EXPOSTAS, COM TESTEIRA E RODABANCA, DIM.: 40X50CM E H=90CM	CONFORME FORNECEDOR	2
BA3	BANCADA FIALGIRIO, EM GRANITO CINZA ANDORINHA POLIDO NAS FACES EXPOSTAS, COM TESTEIRA E RODABANCA, DIM.: 200X60CM E H=90CM	CONFORME FORNECEDOR	1
RD	RODABANCA EM GRANITO CINZA ANDORINHA POLIDO NAS FACES EXPOSTAS	CONFORME FORNECEDOR	3
TE	TESTEIRA EM GRANITO CINZA ANDORINHA POLIDO NAS FACES EXPOSTAS	CONFORME FORNECEDOR	8

PORTAS					
CÓD.	DESCRIÇÃO	FABRICANTE	LARG. (cm)	ALTURA (cm)	QUANT.
P01	PORTA DE CORRER AUTOMÁTICA, QUATRO FOLHAS SENDO DUAS FIXAS E DUAS MÓVEIS - ESQUADRIA METÁLICA PINTADA NA COR PRETA E VIDRO COMUM INCOLOR COM APLICAÇÃO DE INSULFILM TRANSPARENTE	CONFORME FORNECEDOR	330	290	2
P02	PORTA DE GIRO EM MADEIRA EMMASSADA E PINTADA NA COR BRANCA	Pormade	80	210	6
P03	PORTA DE GIRO EM ALUMÍNIO COM VENEZIANA SEM VENTILAÇÃO, ACABAMENTO ACETINADO	Sasazaki	80	160	13
P04	ALÇAPÃO DE ABIRIR PARA ACESSO AO RESERVATÓRIO, TAMPA EM CHAPA DE AÇO E ACABAMENTO NATURAL, FECHADURA TIPO TRINCO, ACABAMENTO CROMADO, MÃO, SMART 55	REF.: PRO TAMPAS OU EQUIVALENTE	60	32	1
P05	PORTA DE ABIRIR EM ALUMÍNIO COM VENEZIANA SEM VENTILAÇÃO, ACABAMENTO ACETINADO	REF.: PRO TAMPAS OU EQUIVALENTE	60	60	1
P06	PORTA DE GIRO SIMPLES PARA PCD TIPO PRANCHA EM MADEIRA, A SER EMMASSADA E PINTADA COM TINTA ESMALTE, ACABAMENTO FOSCO, NA COR: BRANCO.	Sasazaki	80	190	2
P07	PORTA DE GIRO SIMPLES PARA PCD TIPO PRANCHA EM MADEIRA, A SER EMMASSADA E PINTADA COM TINTA ESMALTE, ACABAMENTO FOSCO, NA COR: BRANCO.	Pormade	90	210	2

ACABAMENTOS DE PAREDE		
CÓD.	DESCRIÇÃO	FABRICANTE
01	PAREDE EMMASSADA COM MASSA CORRIDA E PINTADA COM TINTA ACRÍLICA	REF.: SUVINIL OU EQUIVALENTE
02	REVESTIMENTO CERÂMICO, ACABAMENTO ACETINADO, COR BRANCO, DIM.: 33,5x45cm	REF.: ELIANE OU EQUIVALENTE
03	REVESTIMENTO EM GRANILITE CINZA CLARO OU ECOGRANITO NA COR 600B, ACABAMENTO ACETINADO COM JUNTAS A CADA 150 X 150CM	REF.: ECOGRANITO
04	PLATIBANDA EM ACM NA COR MARROM	REF.: SUVINIL OU EQUIVALENTE

LEGENDA			
À CONSTRUIR	À DEMOLIR	ÁREA PERMEÁVEL	INÍCIO DO ASSENTAMENTO DO PISO

SIMBOLOGIAS			
(X)	(X)	(X)	(X)
PISO	TETO	DIVERSOS	ESQUADRIAS
PAREDE	RODAPÉ		

QUADRO DE ÁREAS			
ÁREA CONSTRUIDA EXISTENTE	ÁREA A DEMOLIR	ÁREA A CONSTRUIR	ÁREA TOTAL CONSTRUIDA
286,82 m²	1.509,92 m²	1.280,44 m²	1.280,44 m²

NOTAS			
OBSERVAÇÕES GERAIS:			
1 - CONFERRIR MEDIDAS NO LOCAL			
2 - NÃO UTILIZAR ESCALA SOBRE PAPEL			
3 - EM CASO DE CONFLITO DE COTAS, PREVALECE A DO DESENHO DE MAIOR ESCALA			
4 - EM CASO DE DÚVIDAS, CONSULTE SEMPRE O RESPONSÁVEL TÉCNICO			
5 - COTAS EM CENTÍMETROS			
6 - NÍVEL 0,0 CORRESPONDE A COTA 861,152 DA TOPOGRAFIA			
7 - DÚVIDAS REFERENTES A DISCIPLINAS COMPLEMENTARES: CONSULTE O PROJETO CORRESPONDENTE			
8 - NAS FACHADAS LATERAIS, ESTA PREVISTO O USO DA ESTRUTURA DA PRÓPRIA ESQUADRIA PARA ALCANÇAR AS FORMAS ORGÂNICAS PROPOSTAS. CONSULTE FORNECEDOR PARA MAIS DETALHES.			
9 - O FECHAMENTO DEVE SER FEITO EM ACM NA COBERTURA NOVA, NA LATERAL ABERTA.			
10 - FIXAÇÃO DE ACM NOS PILARES DA COBERTURA DA ROODVIÁRIA, CONFORME INDICAÇÃO DO FORNECEDOR.			
11 - A ESTRUTURA METÁLICA DEVERÁ SER PROTEGIDA COM RUFO PARA GARANTIR O ESTANQUEIDADE, COM CONFIRMAÇÃO DA MEDIDA E POSIÇÃO IN LOCO.			

REVISÃO	DESCRIÇÃO	TIPO	ELABORADO	VERIFICADO	DATA
02		EXECUTIVO	DEBORA ALVARENGA	DEBORA LACERDA	03/2025

TIPOS DE EMISSÃO	ASS - AS BUILT	MVP - MVP	BSC - BÁSICO	EXE - EXECUTIVO	ACS - ACESSIBILIDADE	URB - URBANISMO	RST - RESTAURO	IMP - IMPLANTAÇÃO	PSG - PASSAGISMO

OBJETIVA OBJETIVA PROJETOS E SERVIÇOS
 PROJETOS E SERVIÇOS
 RUA DESEMBARGADOR JORGE FONTANA, Nº80, SALAS 1303 E 1304 - BELVEDERE
 BELO HORIZONTE - MG - CEP: 30.320-970
 TEL: (31) 3347-4405 (31) 3347-7079 (31) 3571-1920
 EMAIL: contato@grupobjetiva.com.br

PREFEITURA DE ALFENAS
 REALIZAÇÃO:
 PRAÇA FAUSTO MONTEIRO, Nº54 - PARQUE DAS NAÇÕES - ALFENAS-MG - CEP: 37130-000
 TEL: (35) 3696-2000

RODOVIÁRIA DE ALFENAS
 BR-369 Nº398 - PARQUE DAS NAÇÕES - ALFENAS - MG, 37130-000

PROJETO EXECUTIVO
 AUTORIA DO PROJETO: DEBORA EVELYN CALDEIRA DE LACERDA
 CAU - A257897-2
 CONTRATANTE DO PROJETO: PREFEITURA DE ALFENAS

DATA: MARÇO/2025
 ESCALA: INDICADA
 C00500
 PRJ-72167
 TÍTULO DO PROJETO: AMPLIAÇÃO ÁREAS MOLHADAS
 PRANCHAL: 07
 11
 DIREITOS AUTORAIS RESERVADOS. PROIBIDO REPRODUÇÃO, DIVULGAÇÃO OU ALTERAÇÃO SEM ORDEM EXPRESSA DO AUTOR.
 TÍTULO DO ARQUIVO: PRJ-72167-EXE-ARG-0102-REV02