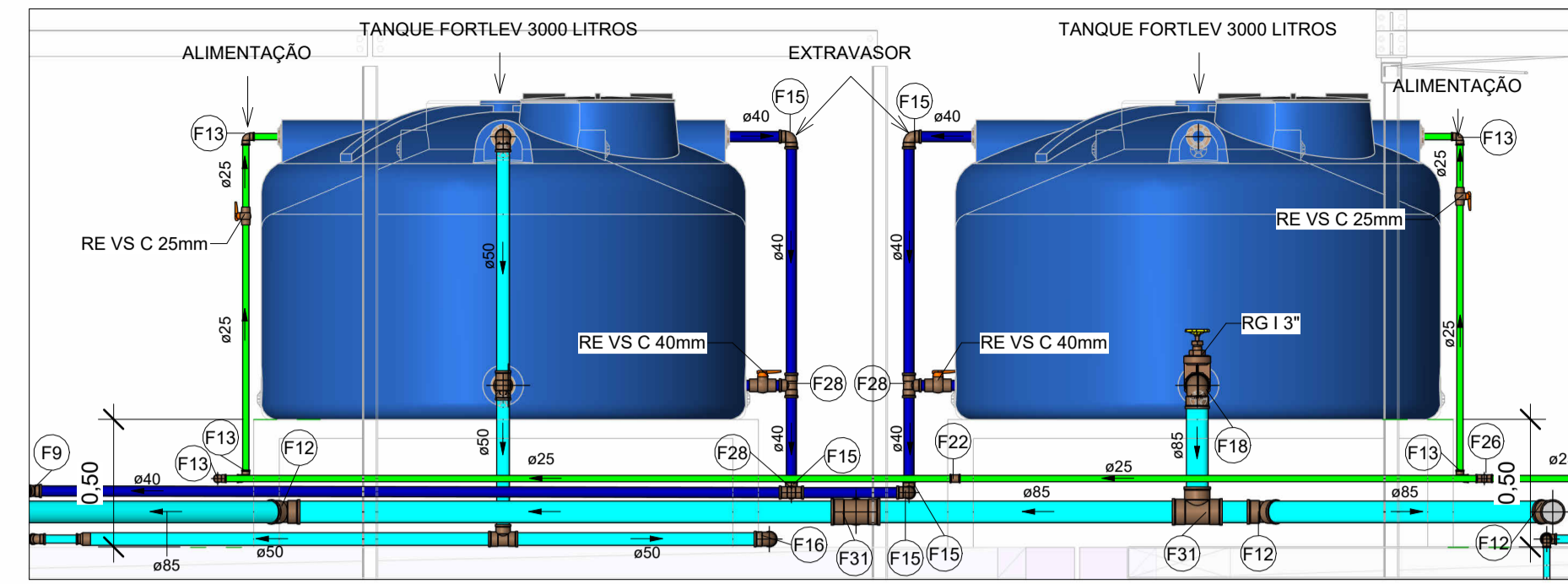


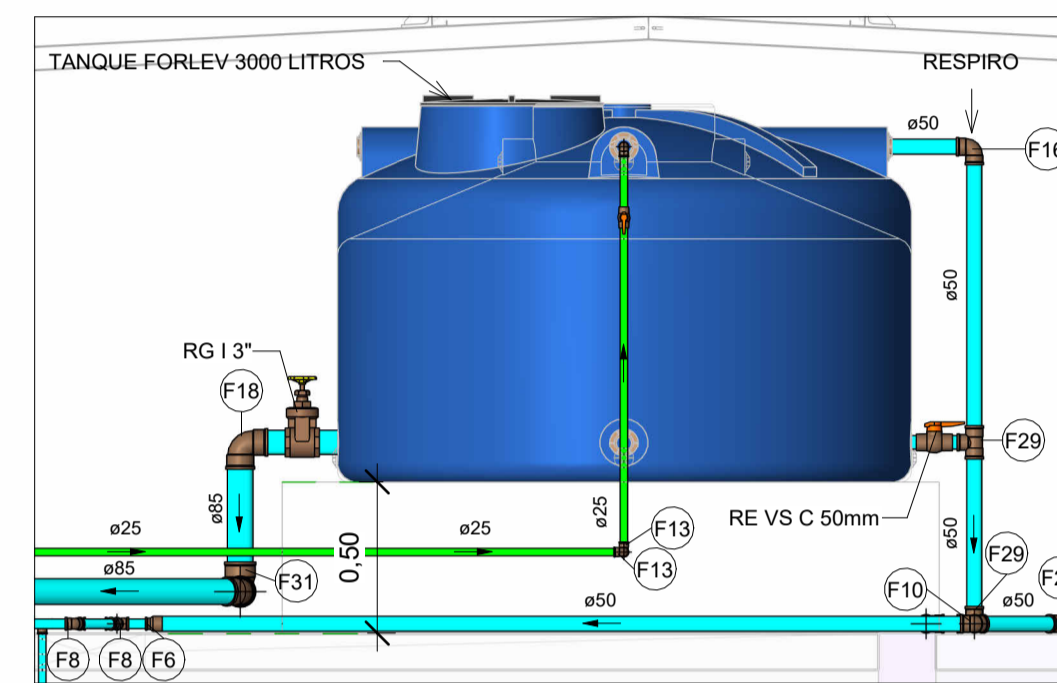
HID-10A

Escala



VISTA HID-10A

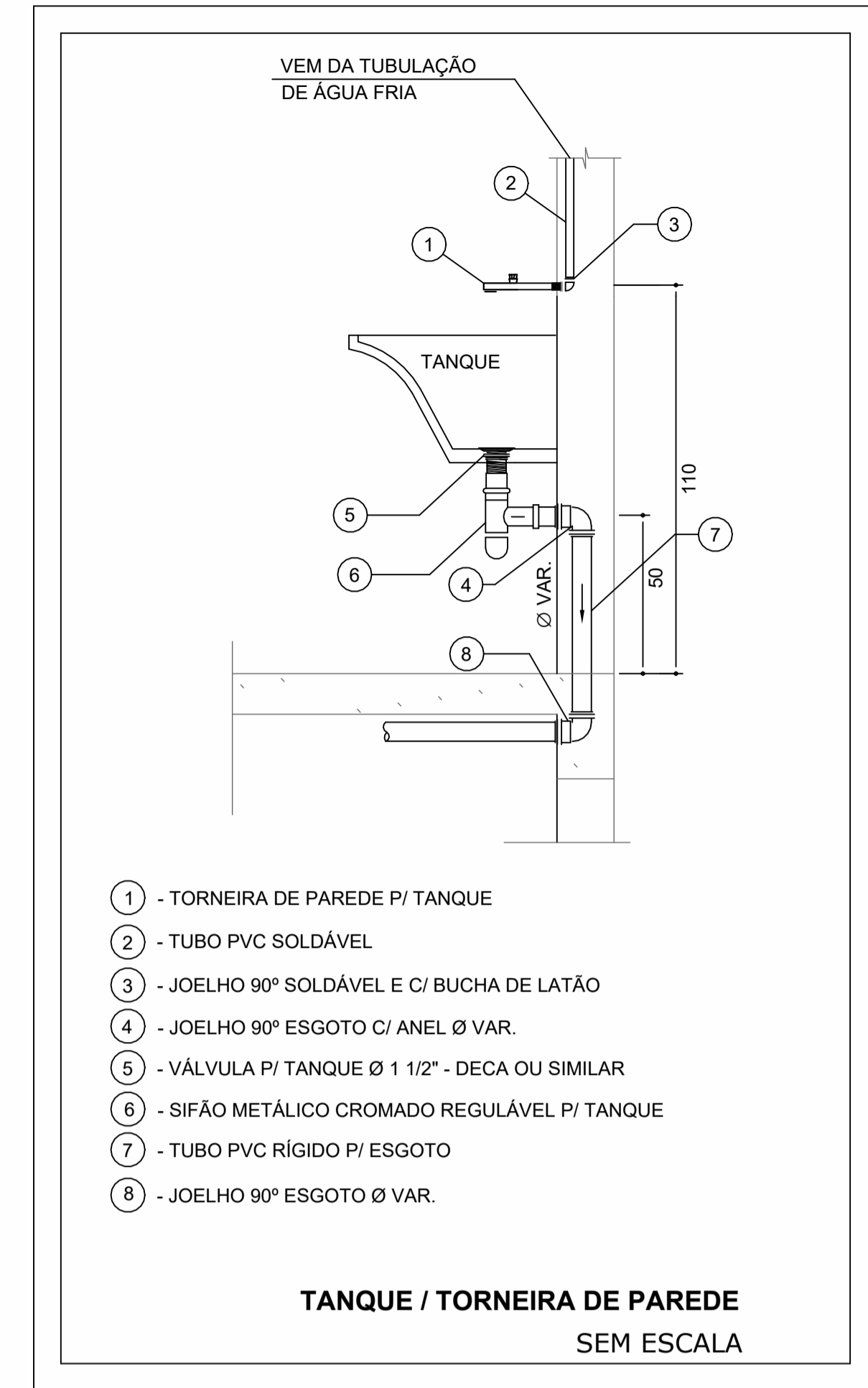
Escala 1 : 25



VISTA HID-10B

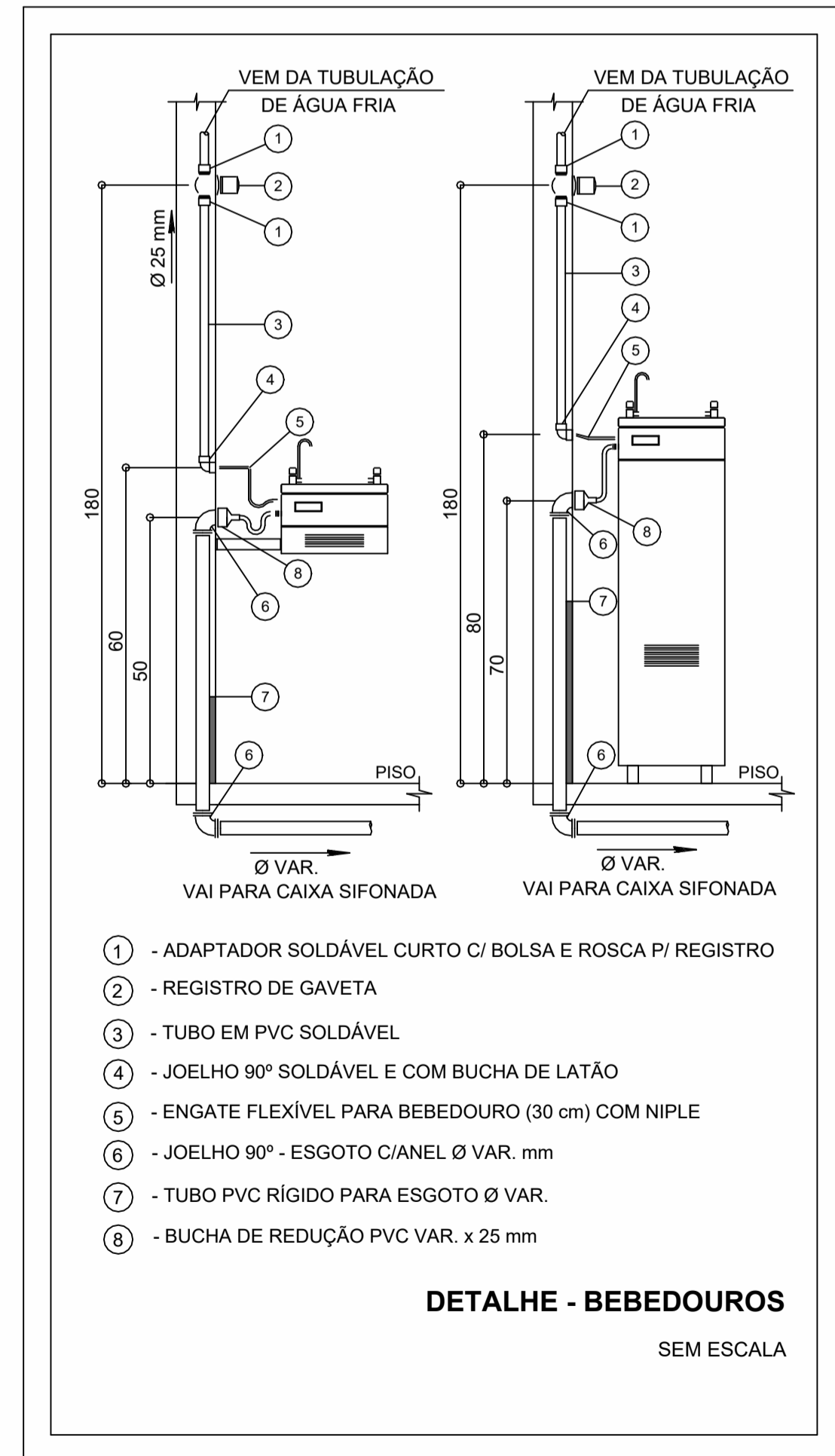
Escala 1 : 25

LEGENDA DE TUBULAÇÃO	
CORES	
█	Água fria - Consumo
█	Água fria - Extravasor
█	Alimentação



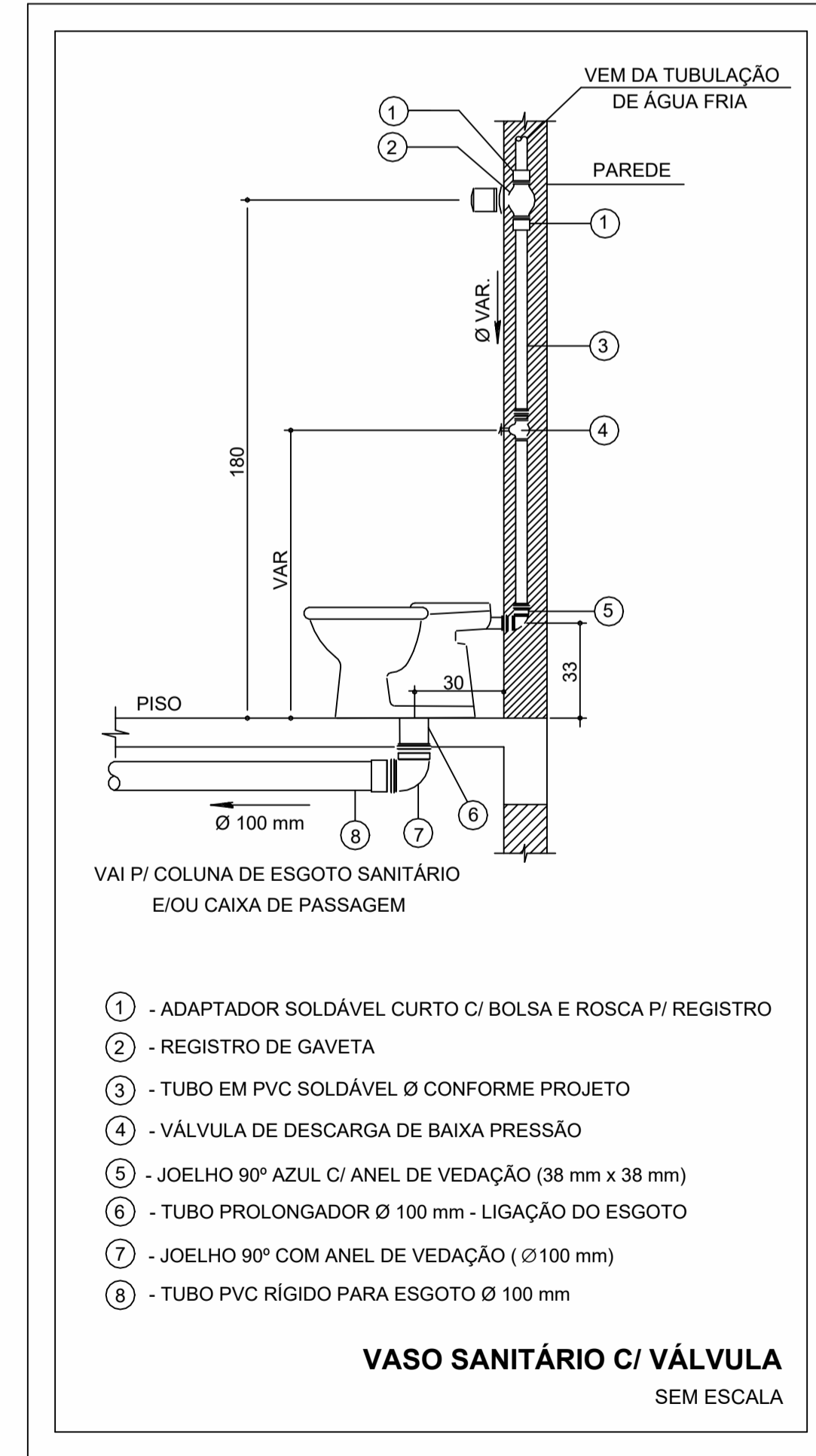
- 1 - TORNEIRA DE PAREDE P/ TANQUE
- 2 - TUBO PVC SOLDÁVEL
- 3 - JOELHO 90° SOLDÁVEL E C/ BUCHA DE LATÃO
- 4 - JOELHO 90° ESGOTO C/ ANEL Ø VAR.
- 5 - VÁLVULA P/ TANQUE Ø 1 1/2" - DECA OU SIMILAR
- 6 - SIFÃO METÁLICO CROMADO REGULÁVEL P/ TANQUE
- 7 - TUBO PVC RÍGIDO P/ ESGOTO
- 8 - JOELHO 90° ESGOTO Ø VAR.

TANQUE / TORNEIRA DE PAREDE SEM ESCALA



- 1 - ADAPTADOR SOLDÁVEL CURTO C/ BOLSAS E ROSCA P/ REGISTRO
- 2 - REGISTRO DE GAVETA
- 3 - TUBO EM PVC SOLDÁVEL
- 4 - JOELHO 90° SOLDÁVEL E COM BUCHA DE LATÃO
- 5 - ENGATE FLEXÍVEL PARA BEBEDOURO (30 cm) COM NIPLE
- 6 - JOELHO 90° - ESGOTO C/ ANEL Ø VAR. mm
- 7 - TUBO PVC RÍGIDO PARA ESGOTO Ø VAR.
- 8 - BUCHA DE REDUÇÃO PVC VAR. x 25 mm

DETALHE - BEBEDOUROS SEM ESCALA



- 1 - ADAPTADOR SOLDÁVEL CURTO C/ BOLSAS E ROSCA P/ REGISTRO
- 2 - REGISTRO DE GAVETA
- 3 - TUBO EM PVC SOLDÁVEL Ø CONFORME PROJETO
- 4 - VÁLVULA DE DESCARGA DE BAIXA PRESSÃO
- 5 - JOELHO 90° AZUL C/ ANEL DE VEDAÇÃO (38 mm x 38 mm)
- 6 - TUBO PROLONGADOR Ø 100 mm - LIGAÇÃO DO ESGOTO
- 7 - JOELHO 90° COM ANEL DE VEDAÇÃO (Ø 100 mm)
- 8 - TUBO PVC RÍGIDO PARA ESGOTO Ø 100 mm

VASO SANITÁRIO C/ VÁLVULA SEM ESCALA

Conexões - Água fria		
Descrição	Item	
Adaptador Soldável Curto com Bolsa e Rosca para Registro 25 x 3/4", PVC Marrom, Água Fria - TIGRE	F1	
Adaptador Soldável Curto com Bolsa e Rosca para Registro 32 x 1", PVC Marrom, Água Fria - TIGRE	F2	
Adaptador Soldável Curto com Bolsa e Rosca para Registro 50 x 1.1/2", PVC Marrom, Água Fria - TIGRE	F3	
Adaptador Soldável Curto com Bolsa e Rosca para Registro 60 x 2", PVC Marrom, Água Fria - TIGRE	F4	
Bucha de Redução Soldável Longa 50x25mm, PVC Marrom, Água Fria - TIGRE	F5	
Bucha de Redução Soldável Longa 50x32mm, PVC Marrom, Água Fria - TIGRE	F6	
Bucha de Redução Soldável Longa 85x60mm, PVC Marrom, Água Fria - TIGRE	F7	
Joelho 45° Soldável 32mm, PVC Marrom, Água Fria - TIGRE	F8	
Joelho 45° Soldável 40mm, PVC Marrom, Água Fria - TIGRE	F9	
Joelho 45° Soldável 50mm, PVC Marrom, Água Fria - TIGRE	F10	
Joelho 45° Soldável 60mm, PVC Marrom, Água Fria - TIGRE	F11	
Joelho 45° Soldável 85mm, PVC Marrom, Água Fria - TIGRE	F12	
Joelho 90° Soldável 25mm, PVC Marrom, Água Fria - TIGRE	F13	
Joelho 90° Soldável 32mm, PVC Marrom, Água Fria - TIGRE	F14	
Joelho 90° Soldável 40mm, PVC Marrom, Água Fria - TIGRE	F15	
Joelho 90° Soldável 50mm, PVC Marrom, Água Fria - TIGRE	F16	
Joelho 90° Soldável 60mm, PVC Marrom, Água Fria - TIGRE	F17	
Joelho 90° Soldável 85mm, PVC Marrom, Água Fria - TIGRE	F18	
Joelho 90° Soldável com Bucha de Latão 25 x 3/4", PVC Marrom, Água Fria - TIGRE	F19	
Luva de Redução Soldável 32x25mm, PVC Marrom, Água Fria - TIGRE	F20	
Luva de Redução Soldável 60x50mm, PVC Marrom, Água Fria - TIGRE	F21	
Luva Soldável 25mm, PVC Marrom, Água Fria - TIGRE	F22	
Luva Soldável e com Bucha de Latão 25 x 3/4", PVC Marrom, Água Fria - TIGRE	F23	
Tubo De Descida 1 1/2 x 82 cm Para Válvula De Descarga Com Joelho Azul	F34	
Tê de Redução Soldável 50x25mm, PVC Marrom, Água Fria - TIGRE	F24	
Tê de Redução Soldável 85x60mm, PVC Marrom, Água Fria - TIGRE	F25	
Tê Soldável 25mm, PVC Marrom, Água Fria - TIGRE	F26	
Tê Soldável 32mm, PVC Marrom, Água Fria - TIGRE	F27	
Tê Soldável 40mm, PVC Marrom, Água Fria - TIGRE	F28	
Tê Soldável 50mm, PVC Marrom, Água Fria - TIGRE	F29	
Tê Soldável 60mm, PVC Marrom, Água Fria - TIGRE	F30	
Tê Soldável 85mm, PVC Marrom, Água Fria - TIGRE	F31	
Tê Soldável com Bucha de Latão na Bolsa Central 25 x 3/4", PVC Marrom, Água Fria - TIGRE	F32	
Tê Soldável com Bucha de Latão na Bolsa Central 32 x 3/4", PVC Marrom, Água Fria - TIGRE	F33	

NOTAS

1. DIÂMETRO DAS TUBULAÇÕES EM mm E COTAS EM cm;
2. TODA TUBULAÇÃO DE ÁGUA FRIA SERÁ EM PVC SOLDÁVEL; TODA TUBULAÇÃO DE ESGOTO SERÁ EM PVC RÍGIDO SANITÁRIO; TODA TUBULAÇÃO DE GORDURA SERÁ EM SÉRIE REFORÇADA;
3. TODA COLUNA DE VENTILAÇÃO DEVERÁ TER SUA EXTREMIDADE SUPERIOR ABERTA À ATMOSFERA E ULTRAPASSAR O TELHADO OU LAJE DE COBERTURA CONFORME DETALHE CONSTRUTIVO PROPOSTO EM PROJETO;
4. TODAS AS CAIXAS DE PASSAGEM DE ESGOTO SANITÁRIO DEVERÃO SER DEVIDAMENTE VEDADAS E SUAS TAMPAS DEVERÃO SER DE FÁCIL REMOÇÃO, A FIM DE PERMITIR FUTURAS MANUTENÇÕES E LIMPEZAS;
5. AS ALTURAS DAS CAIXAS DE ESGOTO SÃO VARIÁVEIS E DEVERÃO SER AFERIDAS EM OBRA, DE ACORDO COM O NÍVEL REAL DO TERRENO;
6. AS TUBULAÇÕES HORIZONTAIS DE ÁGUA FRIA DEVEM SER INSTALADAS COM UMA LEVE DECLIVIDADE, TENDO EM VISTA REDUZIR O RISCO DE FORMAÇÃO DE BOLHAS DE AR EM SEU INTERIOR;
7. O ESPAÇAMENTO MÍNIMO ENTRE SUPORTES P/ FIXAÇÃO DE TUBULAÇÕES HORIZONTAIS SERÁ: TUBOS DE Ø150mm: 2,30m; TUBOS DE Ø100mm: 1,80m; TUBOS DE Ø75mm E INFERIORES: 1,5m;
8. QUANDO NÃO INDICADO DE OUTRA FORMA AS DECLIVIDADES MÍNIMAS DEVERÃO SER: TUBULAÇÕES COM DIÂMETRO NOMINAL IGUAL OU INFERIOR A 75mm: 2%; TUBULAÇÕES COM DIÂMETRO NOMINAL IGUAL OU SUPERIOR A 100mm: 1%; TUBULAÇÕES DE VENTILAÇÃO: 1%;
9. A TUBULAÇÃO DE ESGOTO SANITÁRIO SEGUirá PARA LIGAMENTO EM REDE PÚBLICA, A POSIÇÃO E COTA DE FUNDO DA MESMA DEVERÃO SER AFERIDAS IN LOCO;
10. PARA DEMAIS INFORMAÇÕES E ANÁLISES, CONSULTAR MEMORIAL DESCRITIVO DO PROJETO.

REVISÃO	DESCRIÇÃO	TIPO	ELABORADO	VERIFICADO	DATA
REV01	PROJETO EXECUTIVO	B	POB	JGO	03/2025
REV00	PROJETO EXECUTIVO	B	FFC	JGO	05/2024

TIPOS DE EMISSÃO	A - PRELIMINAR	D - PARA COTAÇÃO	G - CONFORME CONSTRUÍDO
	B - PARA APROVAÇÃO	E - PARA CONSTRUÇÃO	H - CANCELADO
	C - PARA CONHECIMENTO	F - CONFORME COMPRADO	

OBJETIVA OBJETIVA PROJETOS E SERVIÇOS

RUA DESEMBARGADOR JORGE FONTANA, Nº80 - SALAS 1303 E 1304
BELVEDERE - BEL-O HORIZONTE-MG - CEP: 30.530-910
TEL.: (31) 3347-4405 / (31) 3347-7079 / (31) 3571-1920
EMAIL: contato@grupobjetivaengenharia.com.br

PREFEITURA MUNICIPAL DE ALFENAS

PRAÇA FAUSTO MONTEIRO, Nº54 - PARQUE DAS NAÇÕES - ALFENAS-MG - CEP: 37.130-000
TEL.: (35) 3688-2000

RODOVIÁRIA DE ALFENAS

BR-369/ N°398 - PARQUE DAS NAÇÕES - ALFENAS - MG, 37.130-000

PROJETO HIDROSSANITÁRIO

AUTORIA DO PROJETO: JULIANA GONÇALVES OLIVEIRA CREA - 239787/D	CONTRATANTE DO PROJETO: PREFEITURA MUNICIPAL DE ALFENAS
--	--

DATA: MARÇO/2025	ESCALA: INDICADA	CÓDIGO: PRJ-HDS
---------------------	---------------------	--------------------

TÍTULO DO PROJETO:
VISTAS E DETALHES ISOMÉTRICOS
DETALHES CONSTRUTIVOS

PRINCHA: 07/07

DIREITOS AUTORAIS RESERVADOS. PROIBIDO REPRODUZIR, DIVULGAR OU ALTERAR SEM ORDEM EXPRESSA DO AUTOR. TÍTULO DO ARQUIVO:
PRJ-72167-EXE-HDS-0101-REV01