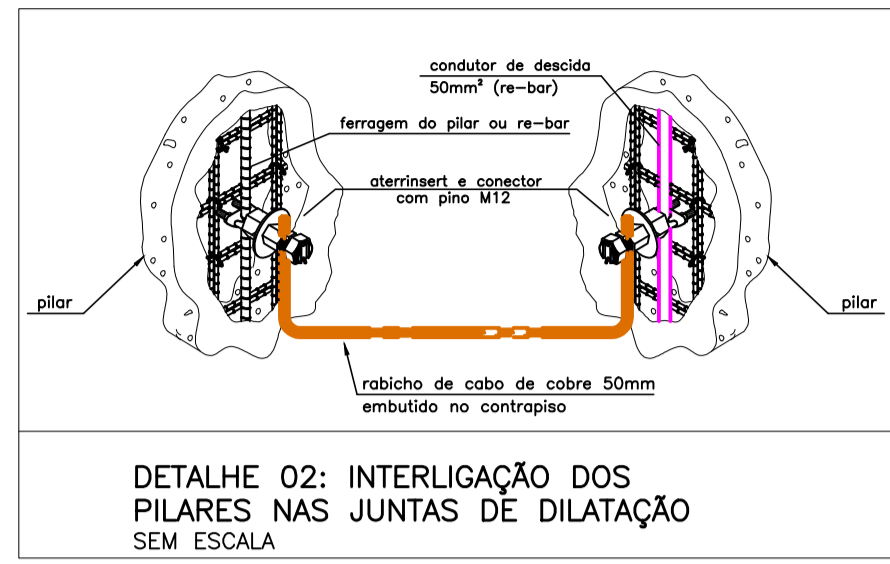
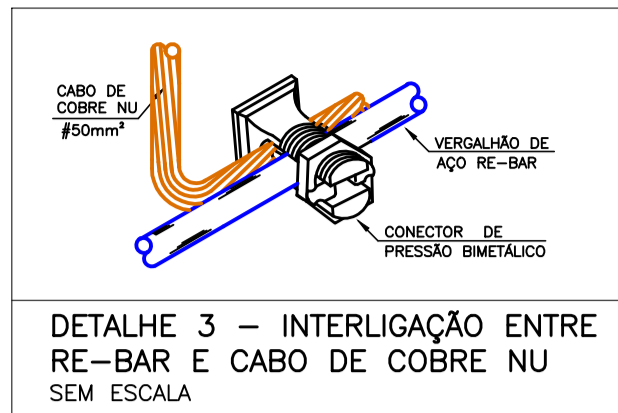


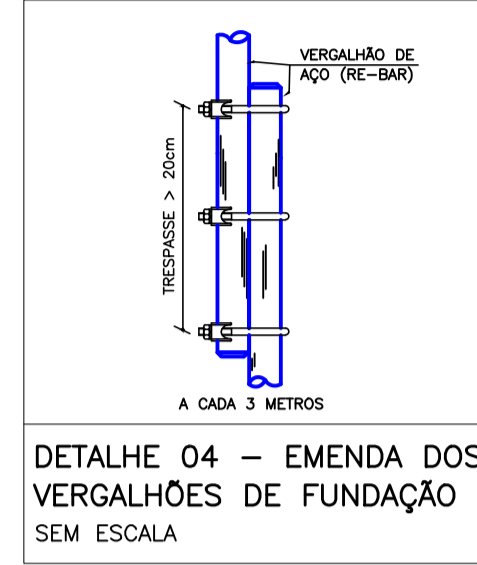
DETALHE 1 – ATERRAMENTO NOS TUBULÕES OU ESTACAS ESCAVADAS E RE-BAR PELO CINTAMENTO SEM ESCALA



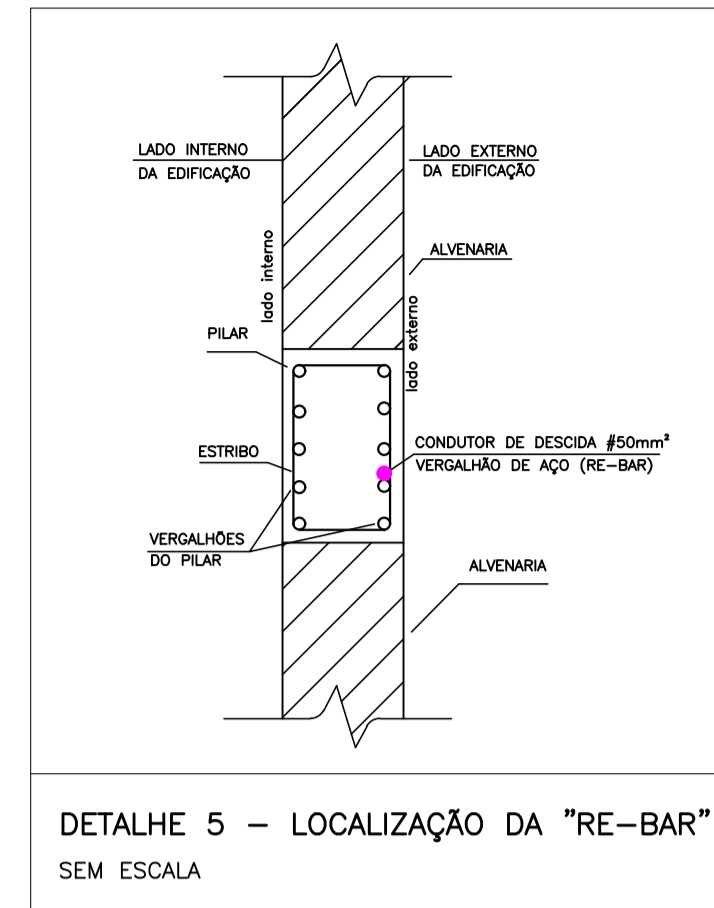
DETALHE 02: INTERLIGAÇÃO DOS PILARES NAS JUNTAS DE DILATAÇÃO SEM ESCALA



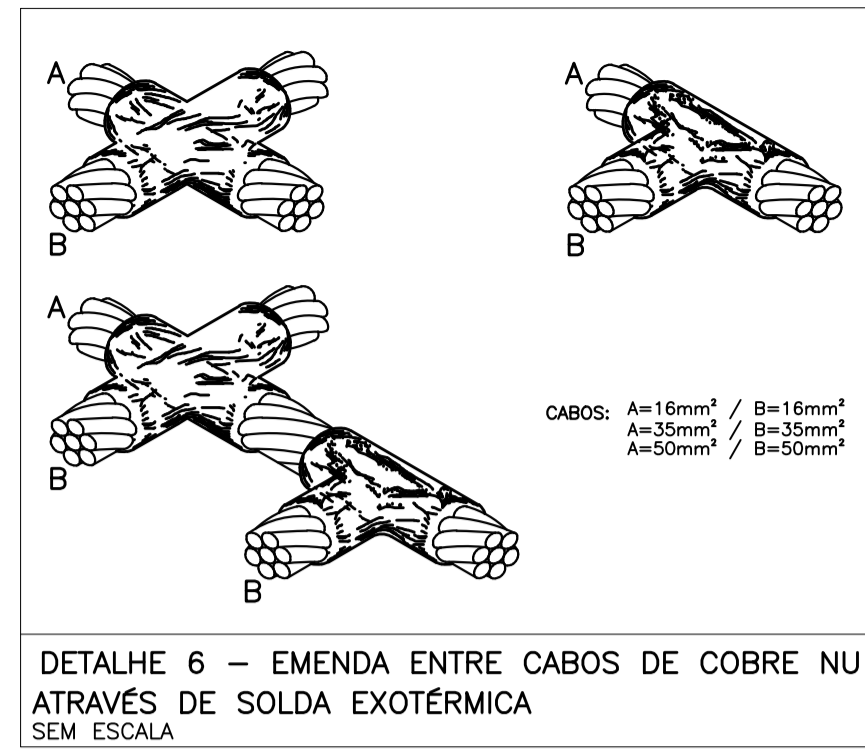
DETALHE 3 – INTERLIGAÇÃO ENTRE RE-BAR E CABO DE COBRE NU SEM ESCALA



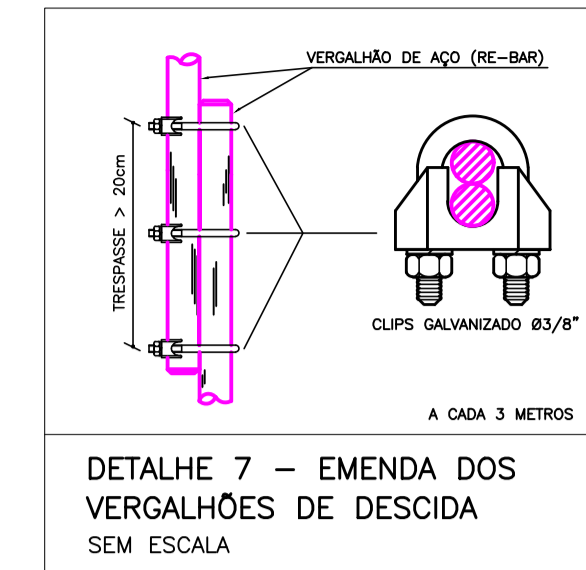
DETALHE 04 – EMENDA DOS VERGALHÕES DE FUNDAÇÃO SEM ESCALA



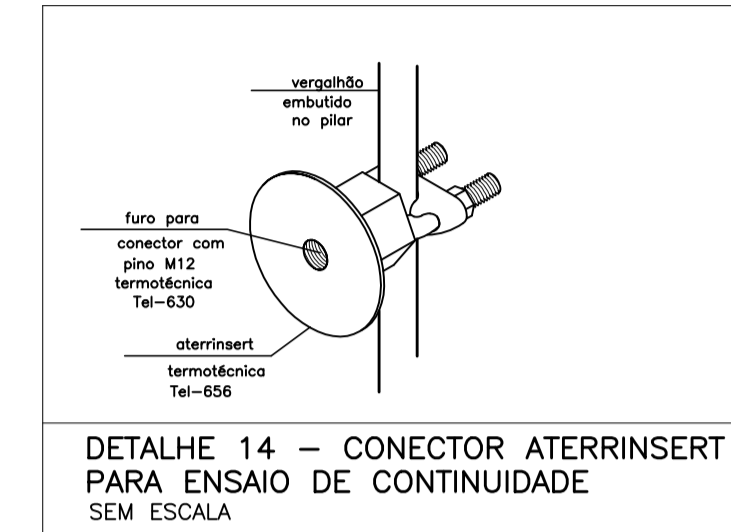
DETALHE 5 – LOCALIZAÇÃO DA "RE-BAR" SEM ESCALA



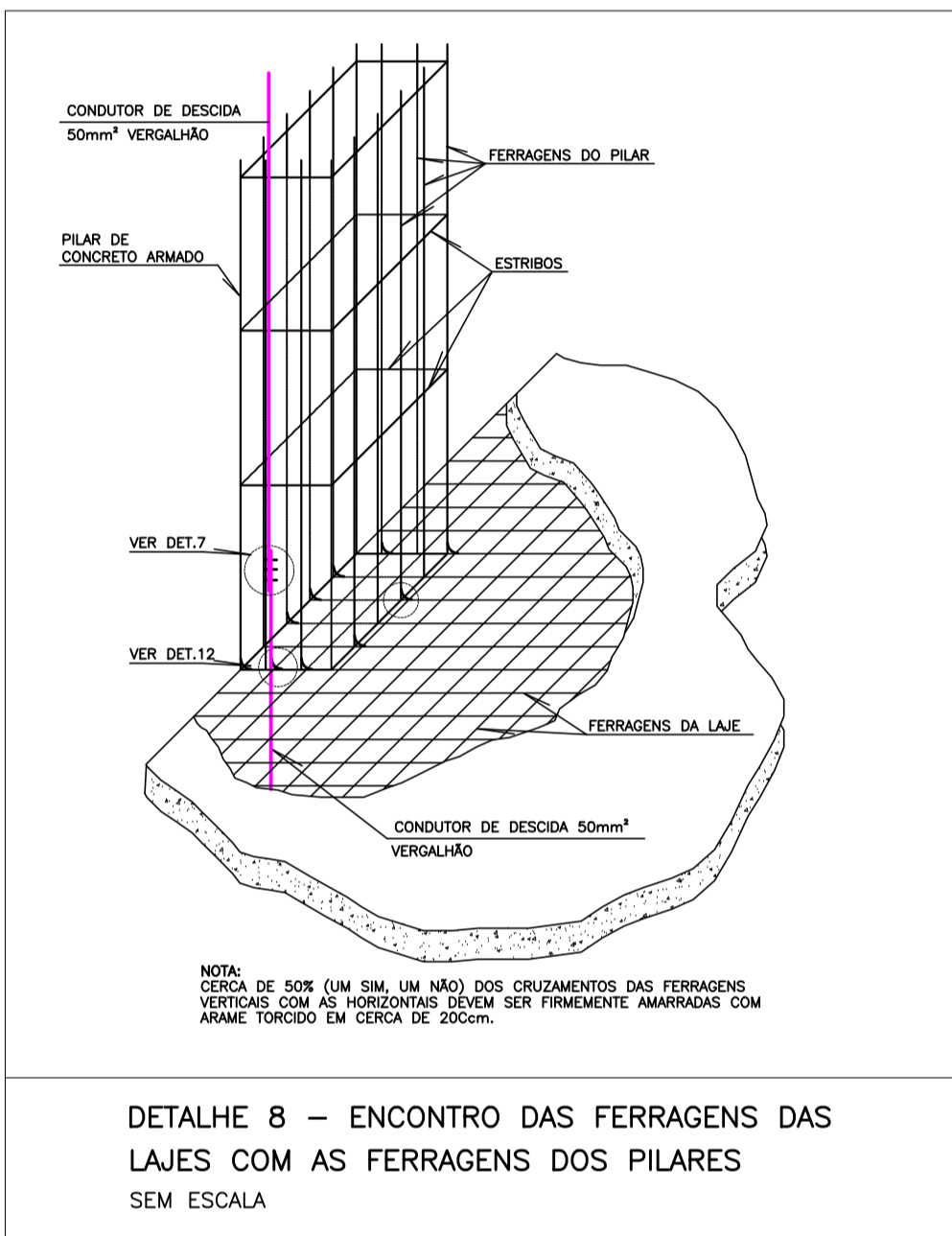
DETALHE 6 – EMENDA ENTRE CABOS DE COBRE NU ATRAVÉS DE SOLDA EXOTÉRMICA SEM ESCALA



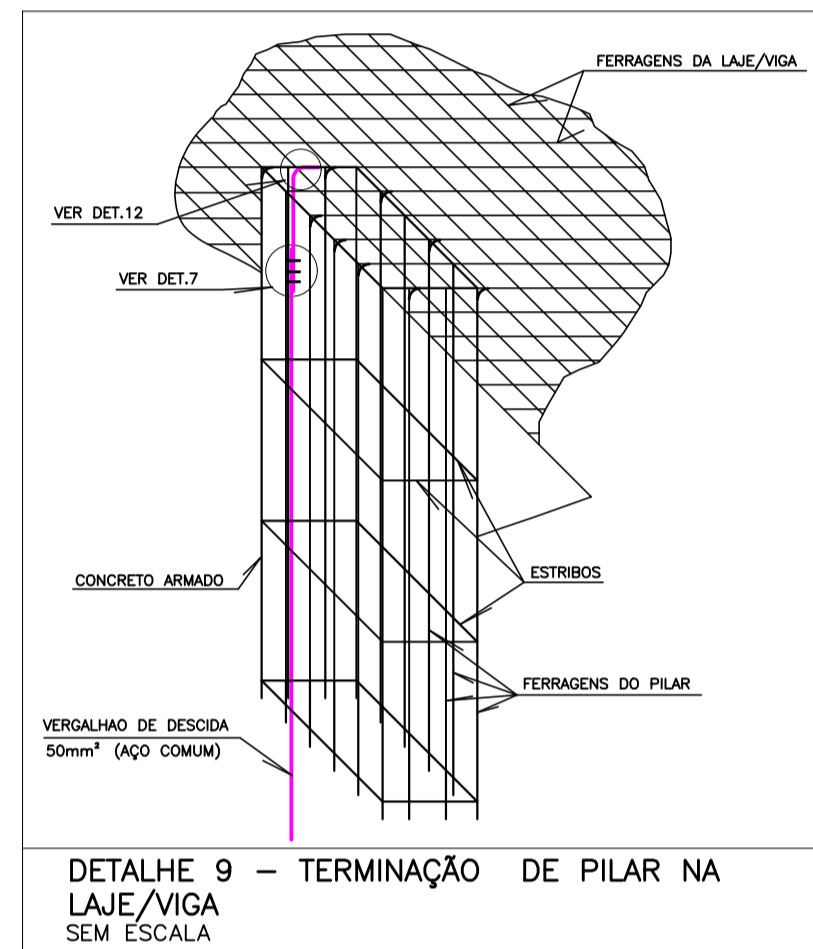
DETALHE 7 – EMENDA DOS VERGALHÕES DE DESCIDA SEM ESCALA



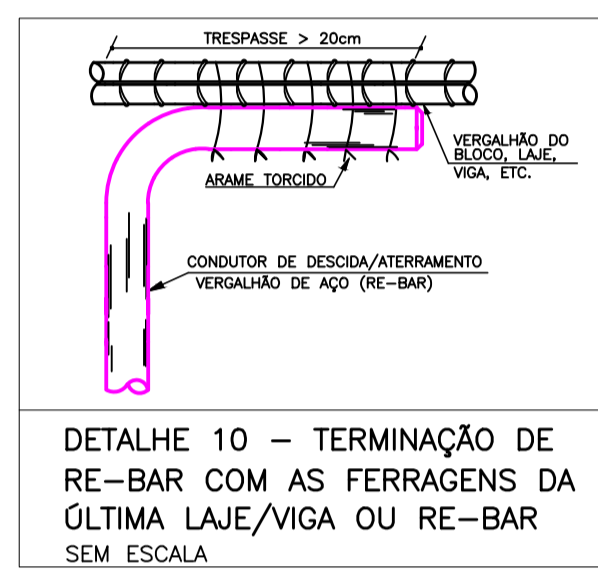
DETALHE 14 – CONECTOR ATERINSERT PARA ENSAIO DE CONTINUIDADE SEM ESCALA



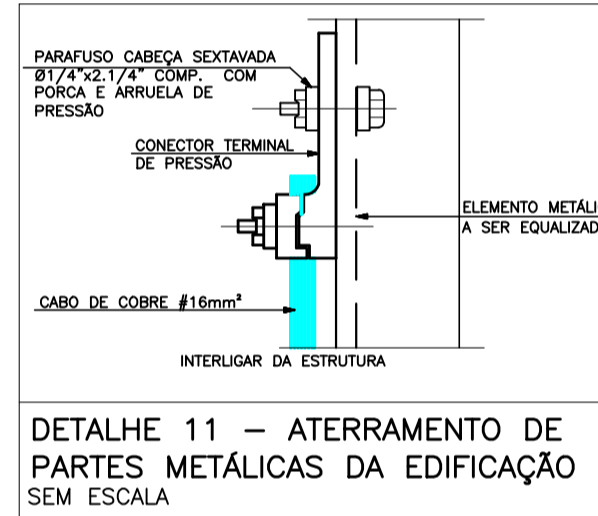
DETALHE 8 – ENCONTRO DAS FERRAGENS DAS LAJES COM AS FERRAGENS DOS PILARES SEM ESCALA



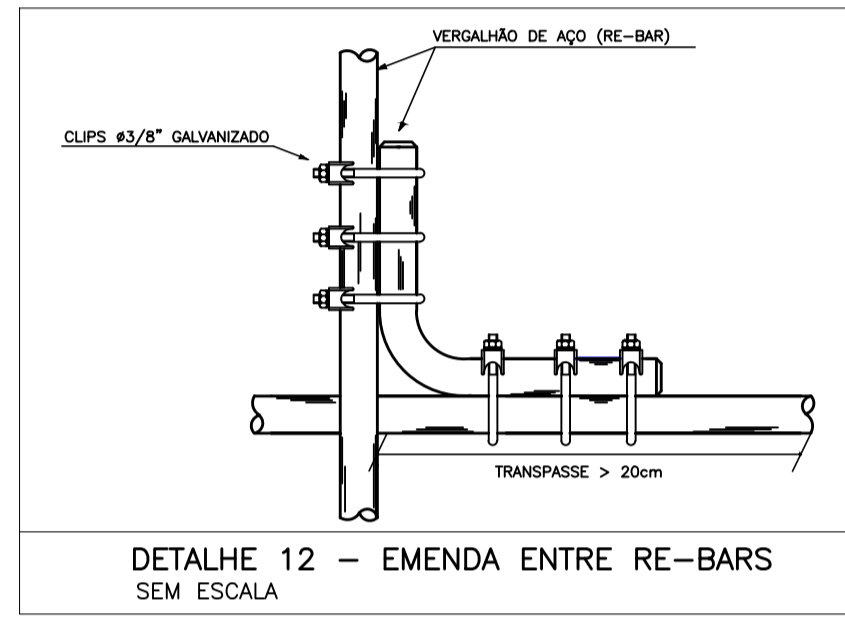
DETALHE 9 – TERMINAÇÃO DE PILAR NA LAJE/VIGA SEM ESCALA



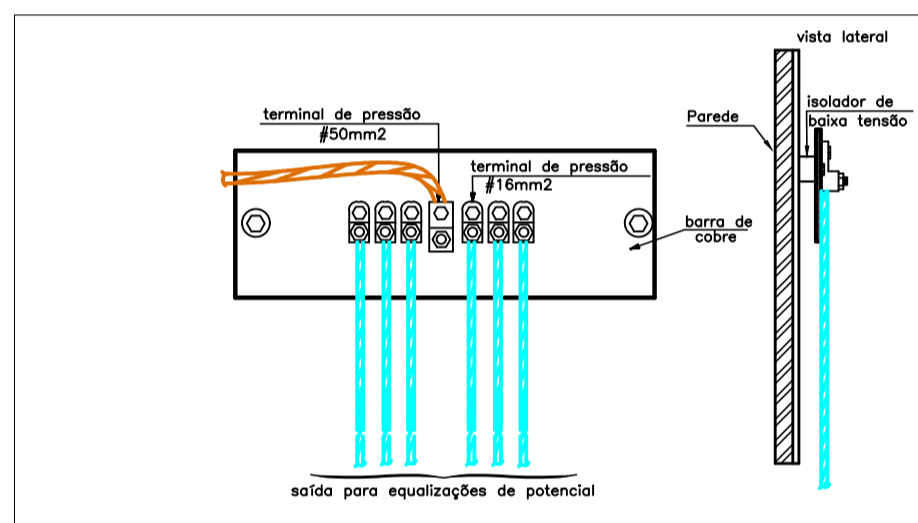
DETALHE 10 – TERMINAÇÃO DE RE-BAR COM AS FERRAGENS DA ÚLTIMA LAJE/VIGA OU RE-BAR SEM ESCALA



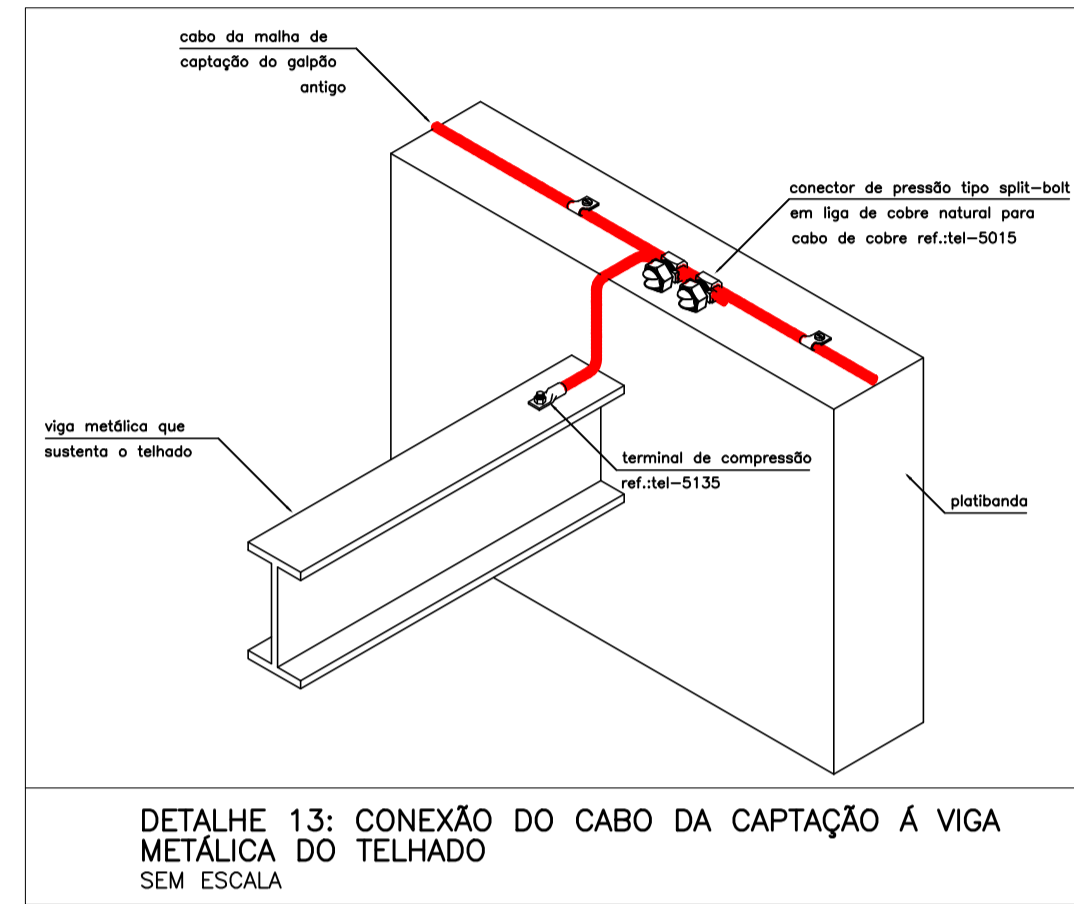
DETALHE 11 – ATERRAMENTO DE PARTES METÁLICAS DA EDIFICAÇÃO SEM ESCALA



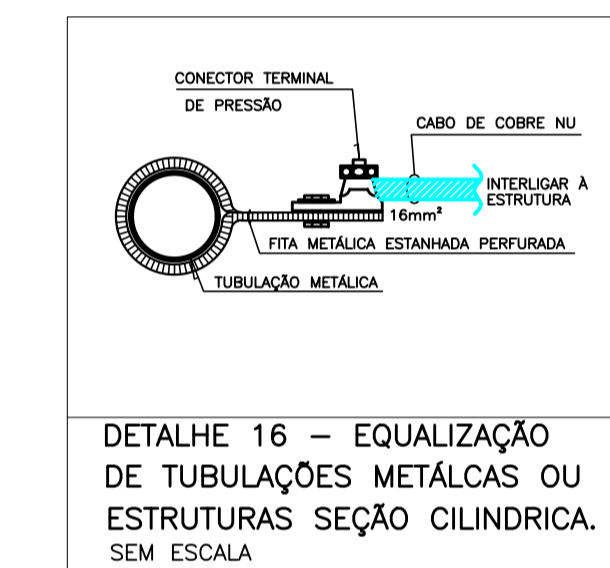
DETALHE 12 – EMENDA ENTRE RE-BARS SEM ESCALA



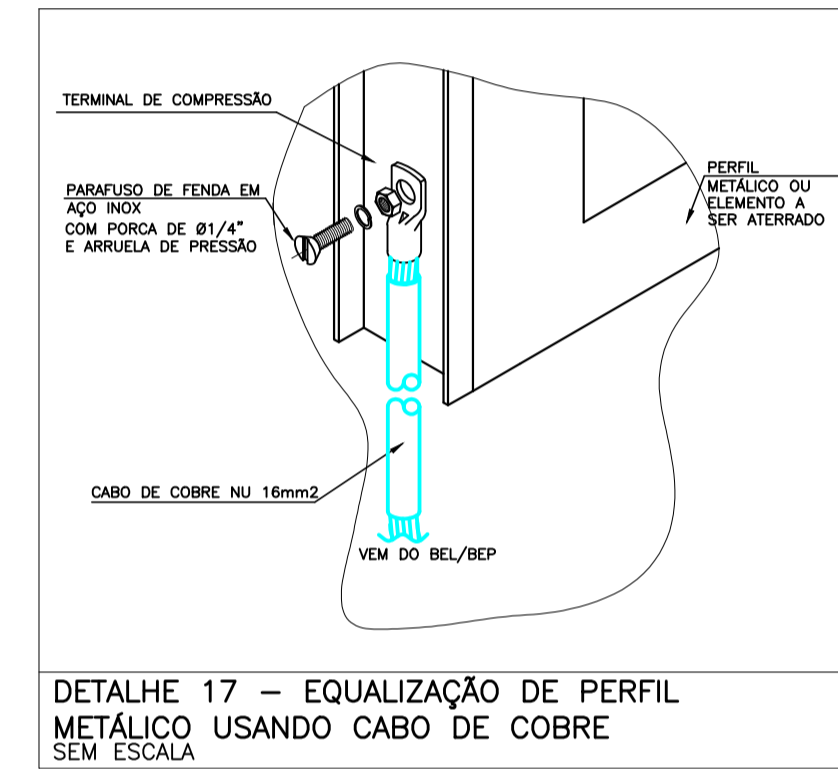
DETALHE 15 – MONTAGEM DA CAIXA DE EQUALIZAÇÃO DE POTENCIAL LOCAL. (BEP/BEL) SEM ESCALA



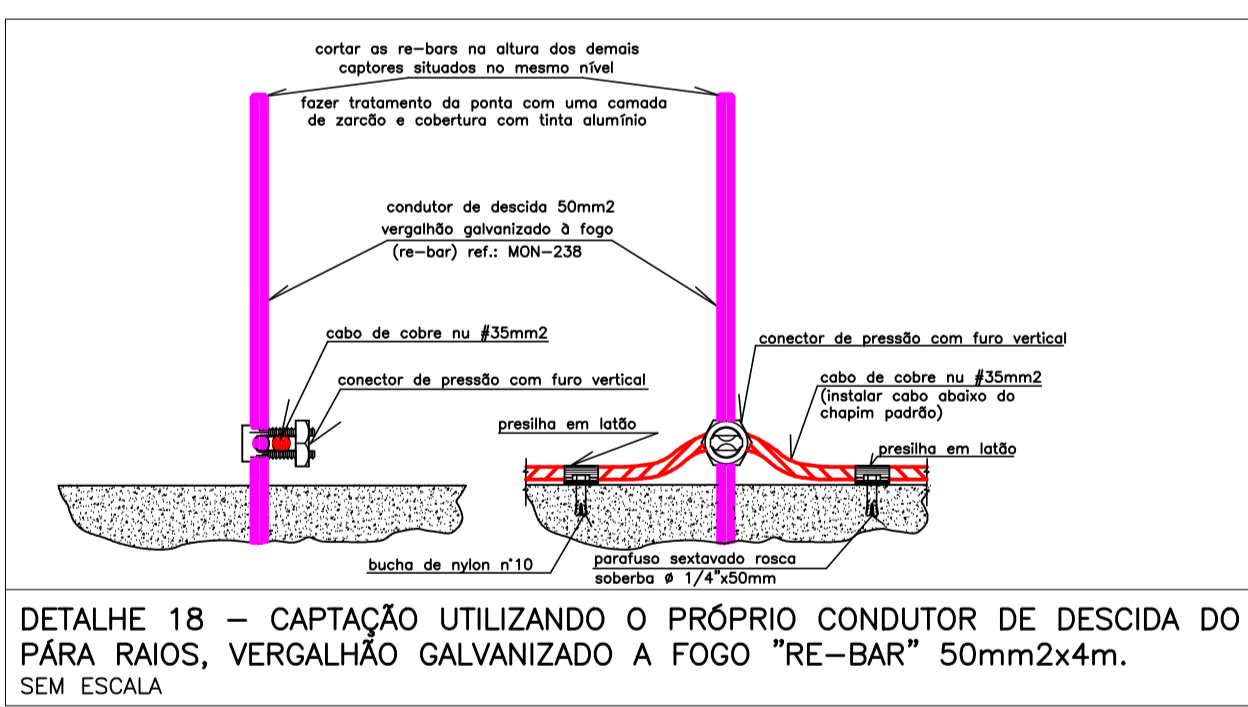
DETALHE 13: CONEXÃO DO CABO DA CAPTAÇÃO À VIGA METÁLICA DO TELHADO SEM ESCALA



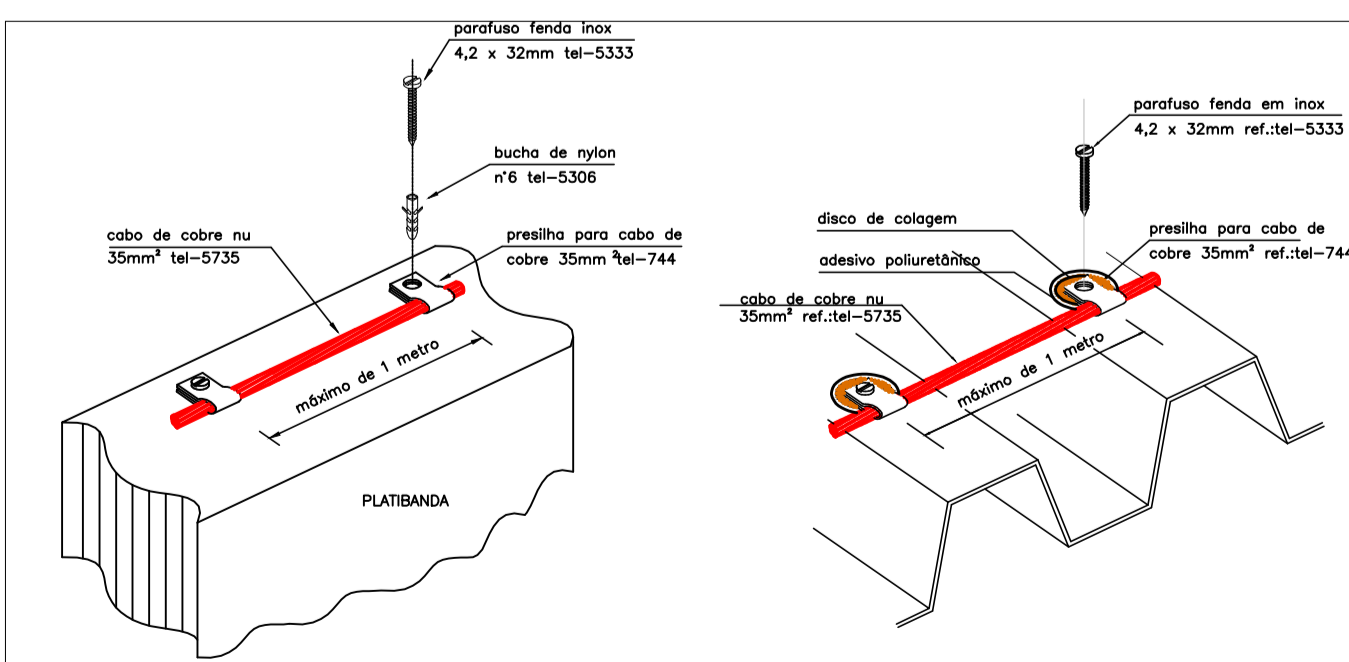
DETALHE 16 – EQUALIZAÇÃO DE TUBULAÇÕES METÁLICAS OU ESTRUTURAS SEÇÃO CILINDRICA. SEM ESCALA



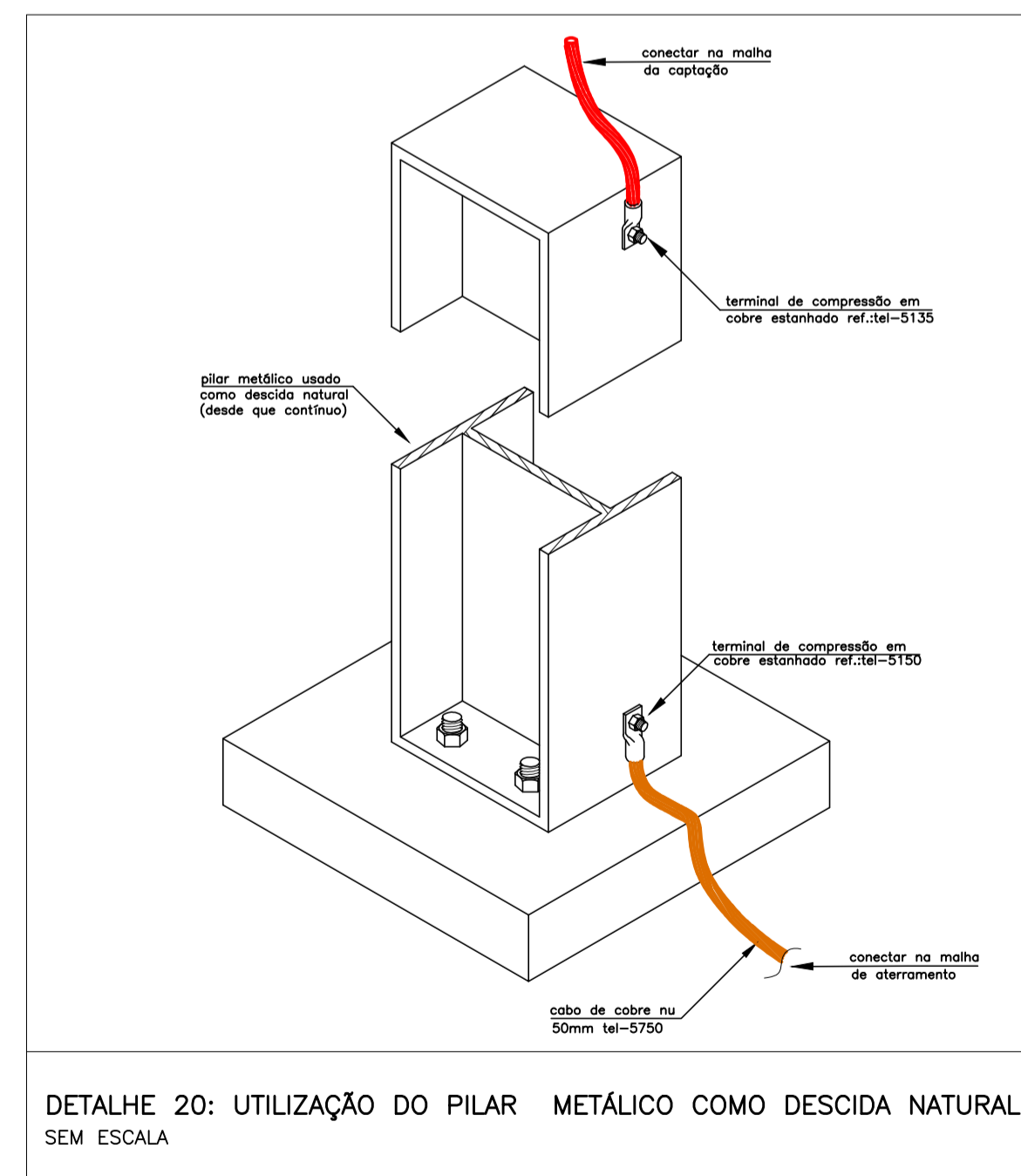
DETALHE 17 – EQUALIZAÇÃO DE PERFIL METÁLICO USANDO CABO DE COBRE SEM ESCALA



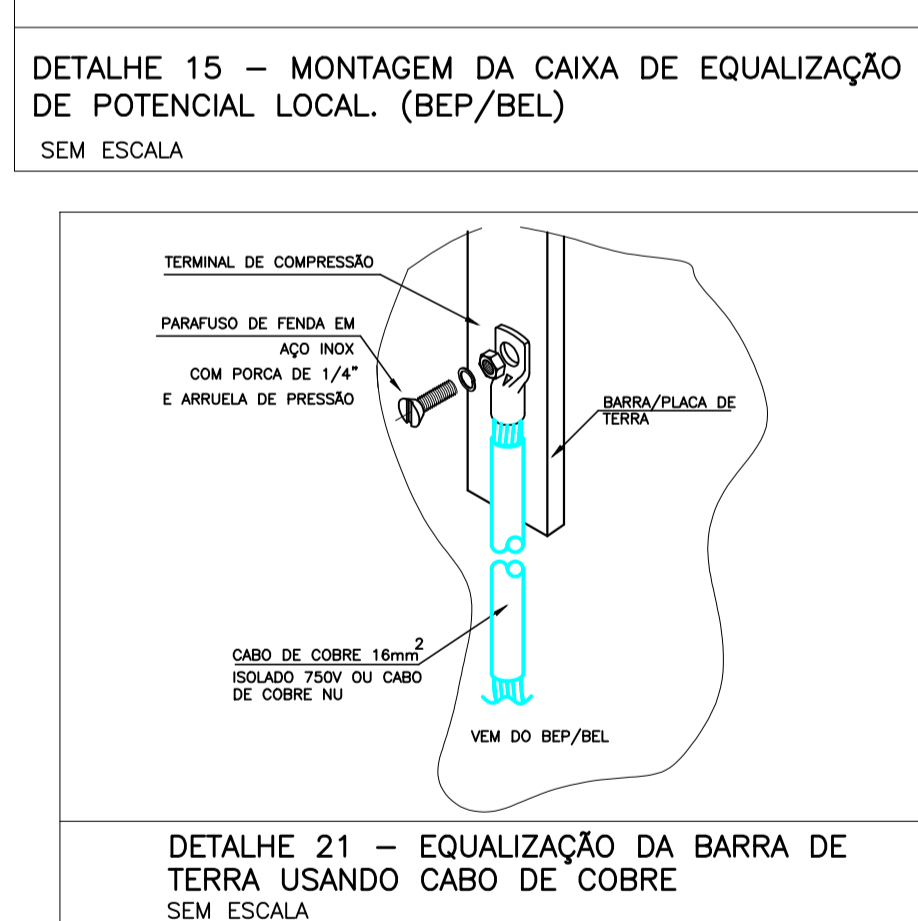
DETALHE 18 – CAPTAÇÃO UTILIZANDO O PRÓPRIO CONDUTOR DE DESCIDA DO PÁRA RAIOS, VERGALHÃO GALVANIZADO A FOGO "RE-BAR" 50mmx4m. SEM ESCALA



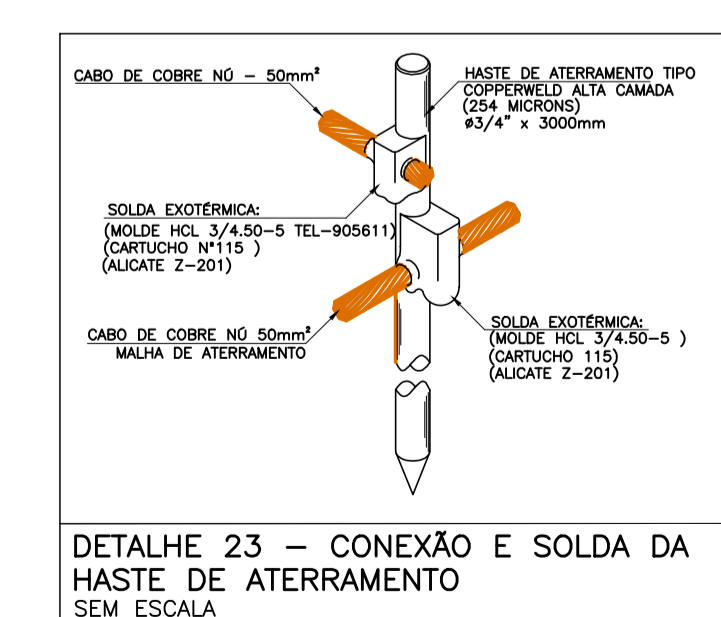
DETALHE 19 – FIXAÇÃO DO CABO SOBRE A PLATIBANDA/LAJE OU TELHADO SEM ESCALA



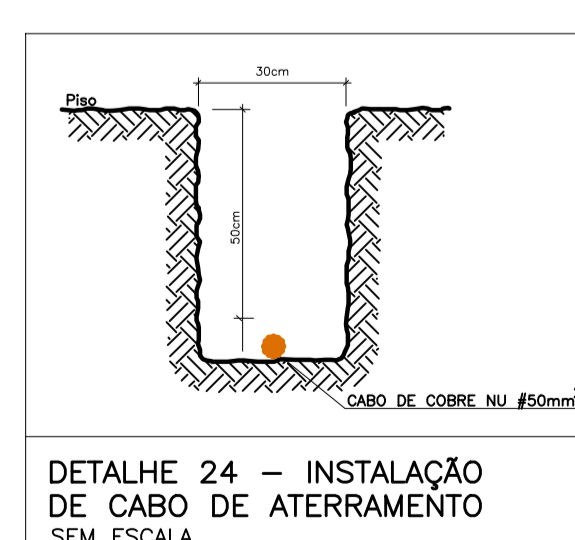
DETALHE 20: UTILIZAÇÃO DO PILAR METÁLICO COMO DESCIDA NATURAL SEM ESCALA



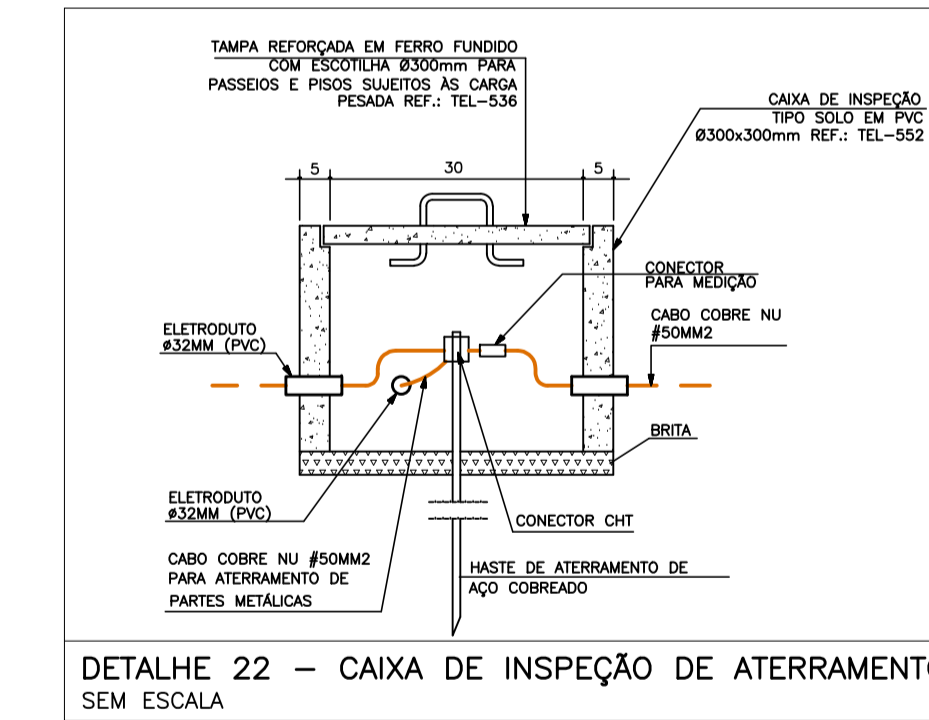
DETALHE 21 – EQUALIZAÇÃO DA BARRA DE TERRA USANDO CABO DE COBRE SEM ESCALA



DETALHE 23 – CONEXÃO E SOLDA DA HASTE DE ATERRAMENTO SEM ESCALA



DETALHE 24 – INSTALAÇÃO DE CABO DE ATERRAMENTO SEM ESCALA



DETALHE 22 – CAIXA DE INSPEÇÃO DE ATERRAMENTO SEM ESCALA

OBSERVAÇÕES					
REVISÃO	DESCRIÇÃO	TIPO	ELABORADO	VERIFICADO	DATA
00	EMISSION INICIAL	EXE	GBD	DPM	05/2024
TIPOS DE EMISSÃO					
ATP - ANTEPROJETO		APV - APROVADO		CNC - CANCELADO	
BSC - BÁSICO		PCT - PI CONSTRUÇÃO			
EXE - EXECUTIVO		ASB - "AS BUILT"			
ELABORAÇÃO:					
OBJETIVA					
PROJETOS E SERVIÇOS					
OBJETIVA PROJETOS E SERVIÇOS					
RUA DESEMBARGADOR JORGE FONTANA, Nº80, SALAS 1303 E 1304 - BELVEDERE					
BELO HORIZONTE - MG - CEP.: 30.320-670					
TEL.: (31) 3347-4400 / (31) 3347-7079 / (31) 3071-1920					
EMAIL: contatos@grupoprojetosengenharia.com.br					
ELABORAÇÃO:					
PREFEITURA MUNICIPAL DE ALFENAS					
PRAÇA FAUSTO MONTEIRO, Nº54 - BARRIO PARQUE DAS NAÇÕES					
ALFENAS - MINAS GERAIS - CEP.: 37130-000					
TEL.: (35) 3698-2000					
RODOVIÁRIA ALFENAS					
BR-369/ N°398 - PARQUE DAS NAÇÕES, ALFENAS - MG, 37130-000					
PROJETO DE SPDA					
AUTORIA DO PROJETO:			CONTRATANTE DO PROJETO:		
<i>Moisés Coelho P. Moura</i> MOISÉS COELHO PERPETUO MOURA CREA/MG - 161742/0					
DATA: MAIO / 2024			ESCALA: INDICADA		CÓDIGO: PRJ-SPD
TÍTULO DOS DESENHOS: DETALHES GERAIS					PRINCHA: 02 02
DIREITOS AUTORAIS RESERVADOS: PROIBIDO REPRODUÇÃO, DIVULGAÇÃO OU ALTERAÇÃO SEM OBRIGAÇÃO EXPRESSA DO AUTOR.					TÍTULO DOS DESENHOS: PRJ-2181-EXE-SPD-010-REV00