

RELAÇÃO DE MATERIAIS

MATERIAL	UNIDADE	QUANTIDADE
TUBO CONCRETO Ø600mm	m	292,20
TUBO CONCRETO Ø400mm	m	89,56

CONSÓRCIO REGIONAL DE SANEAMENTO BÁSICO - CONSANE

AUTORIA DO PROJETO: Eng. Civil Rafael Oliveira
CREA nº 212956/D-MG

RESPONSÁVEL TÉCNICO: Eng. Civil Rafael Oliveira
CREA nº 212956/D-MG

ENDEREÇO: Rua Haifa - Luminárias/MG

PROPRIETÁRIO: Município de Luminárias/MG

PROJETO DE DRENAGEM PLUVIAL

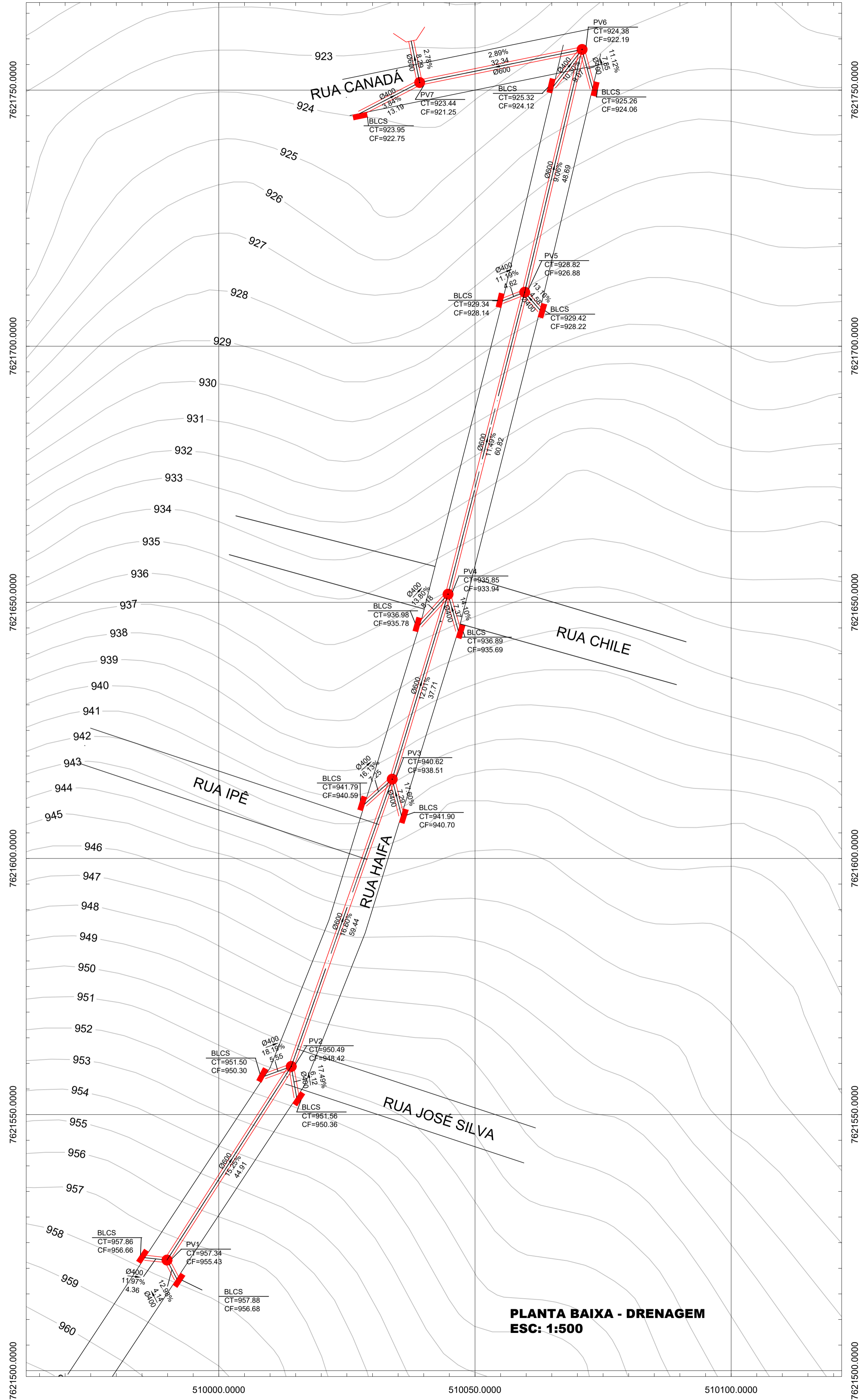
OBRA: PAVIMENTAÇÃO R. HAIFA

ASSUNTO: PLANTA BAIXA COM ORTOFOTO E SEÇÃO LONGITUDINAL

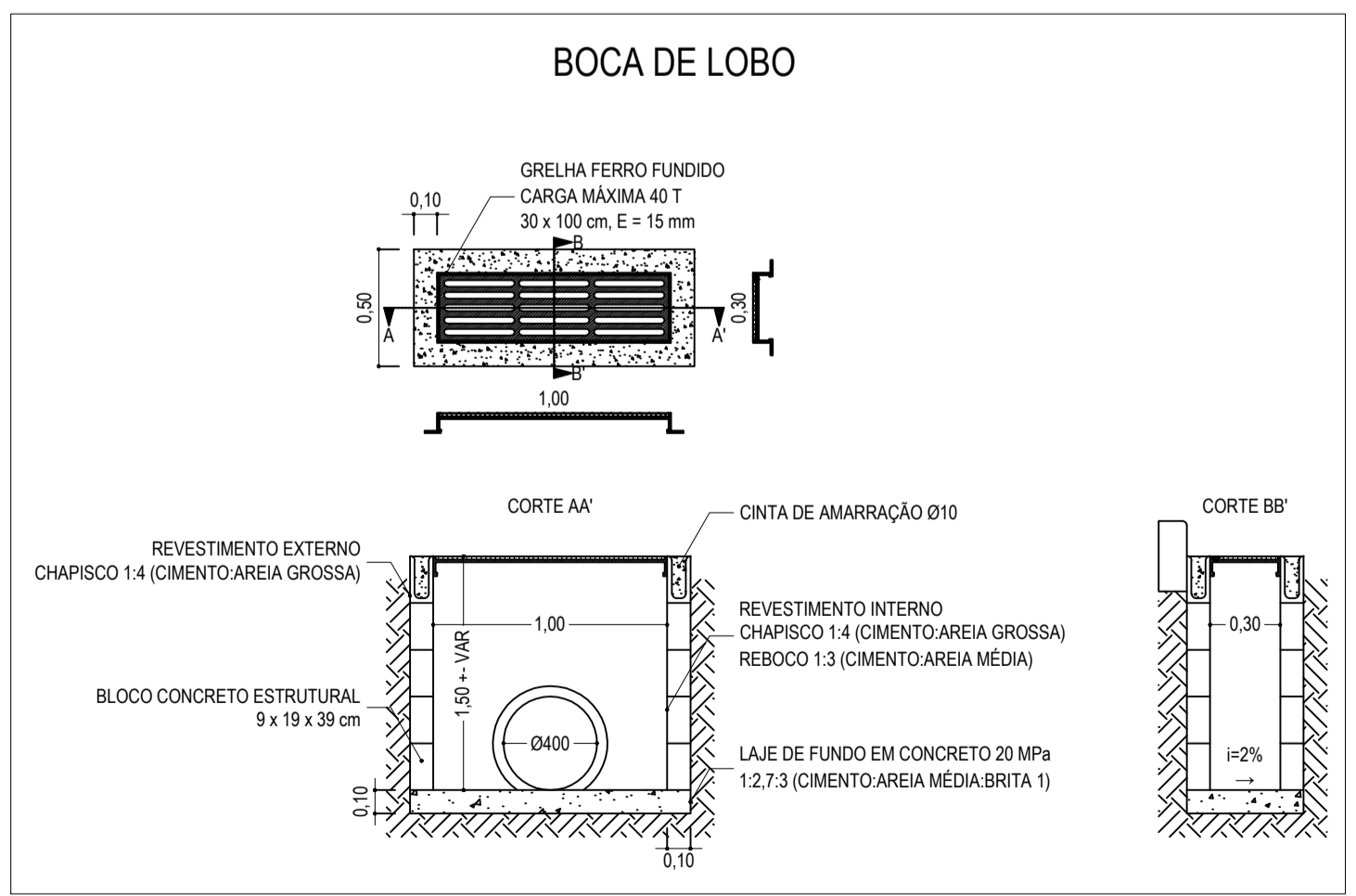
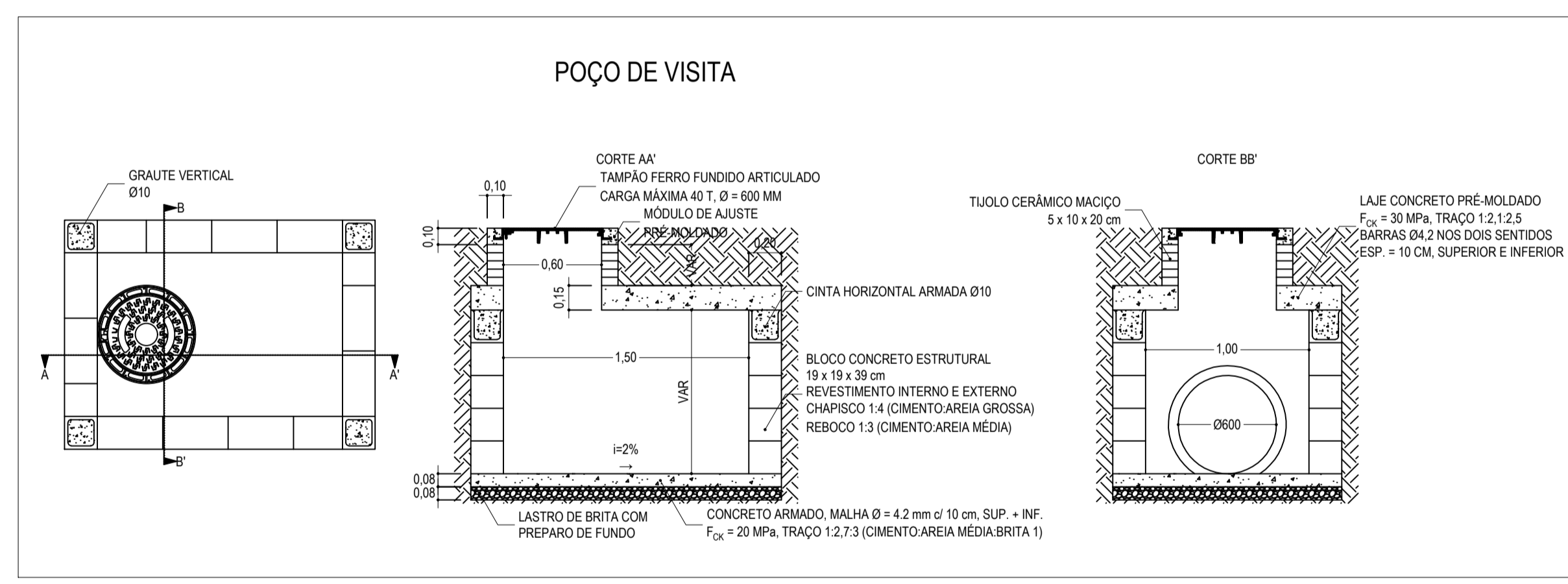
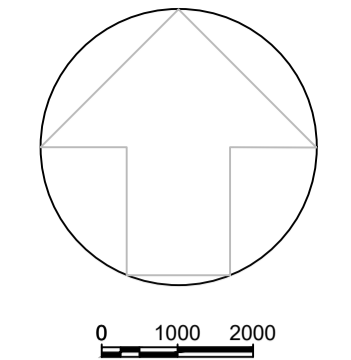
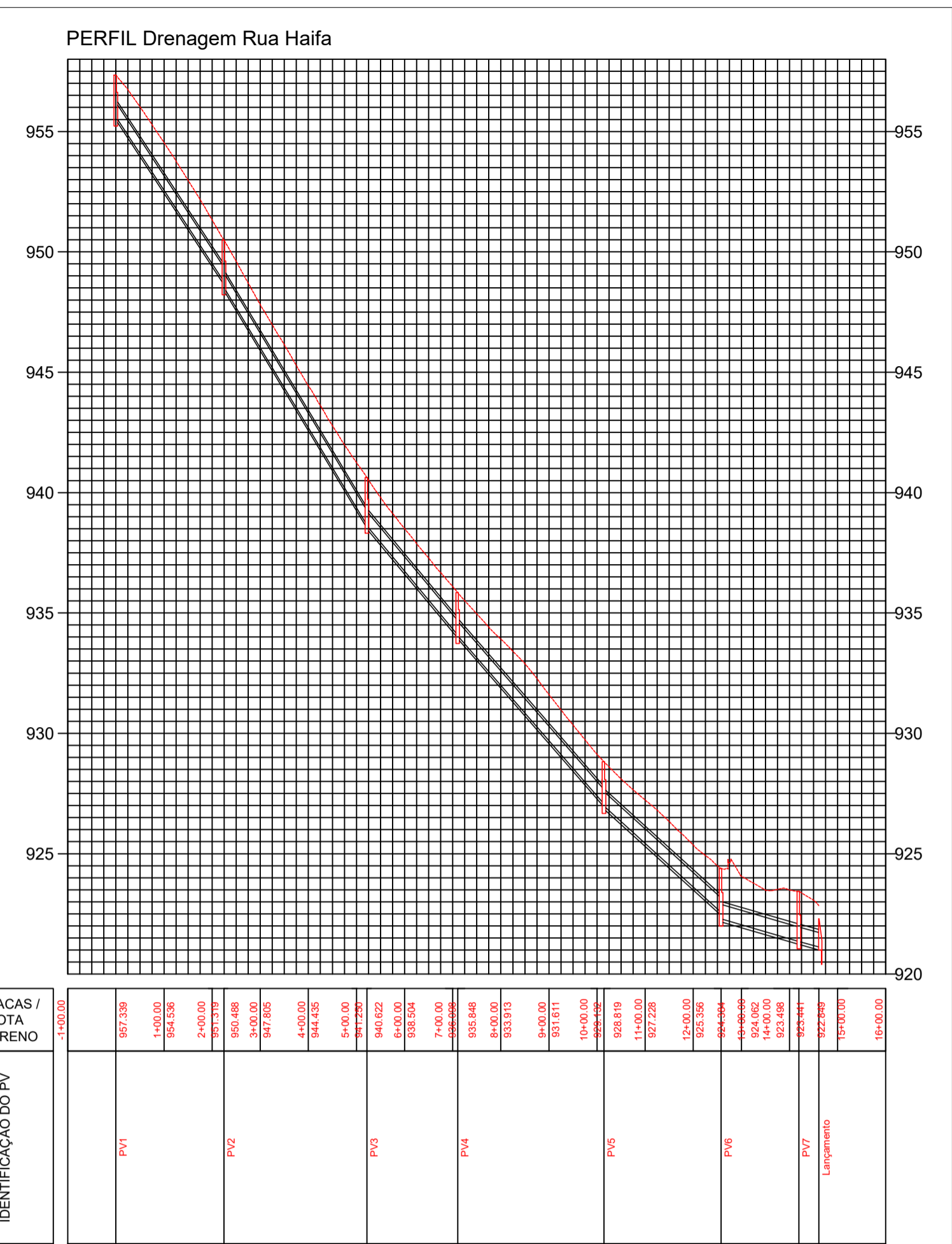
ETAPA DO PROJETO: EXECUTIVO

REVISÃO: R00 FORMATO: A1 FOLHA: 01/02 DATA: mar/2026

E 510000.0000 F 510050.0000 G 510100.0000



PLANTA BAIXA - DRENAGEM
ESC: 1:500



RELAÇÃO DE MATERIAIS		
MATERIAL	UNIDADE	QUANTIDADE
TUBO CONCRETO Ø600mm	m	292,20
TUBO CONCRETO Ø400mm	m	89,56

CONSÓRCIO REGIONAL DE SANEAMENTO BÁSICO - CONSANE

AUTORIA DO PROJETO: Eng. Civil Rafael Oliveira
CREA nº 212956/D-MG

RESPONSÁVEL TÉCNICO: Eng. Civil Rafael Oliveira
CREA nº 212956/D-MG

ENDEREÇO: Rua Haifa - Luminárias/MG

PROPRIETÁRIO: Município de Luminárias/MG

PROJETO DE DRENAGEM PLUVIAL
OBRA: PAVIMENTAÇÃO R. HAIFA

ASSUNTO: PLANTA BAIXA E SEÇÃO LONGITUDINAL

ETAPA DO PROJETO: EXECUTIVO

REVISÃO: R00 FORMATO: A1 FOLHA: 02/02 DATA: mar/2026