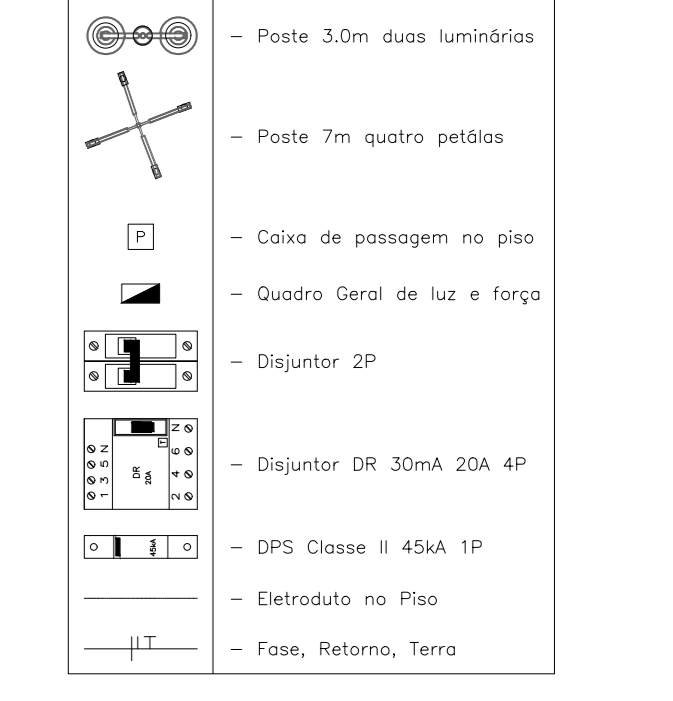




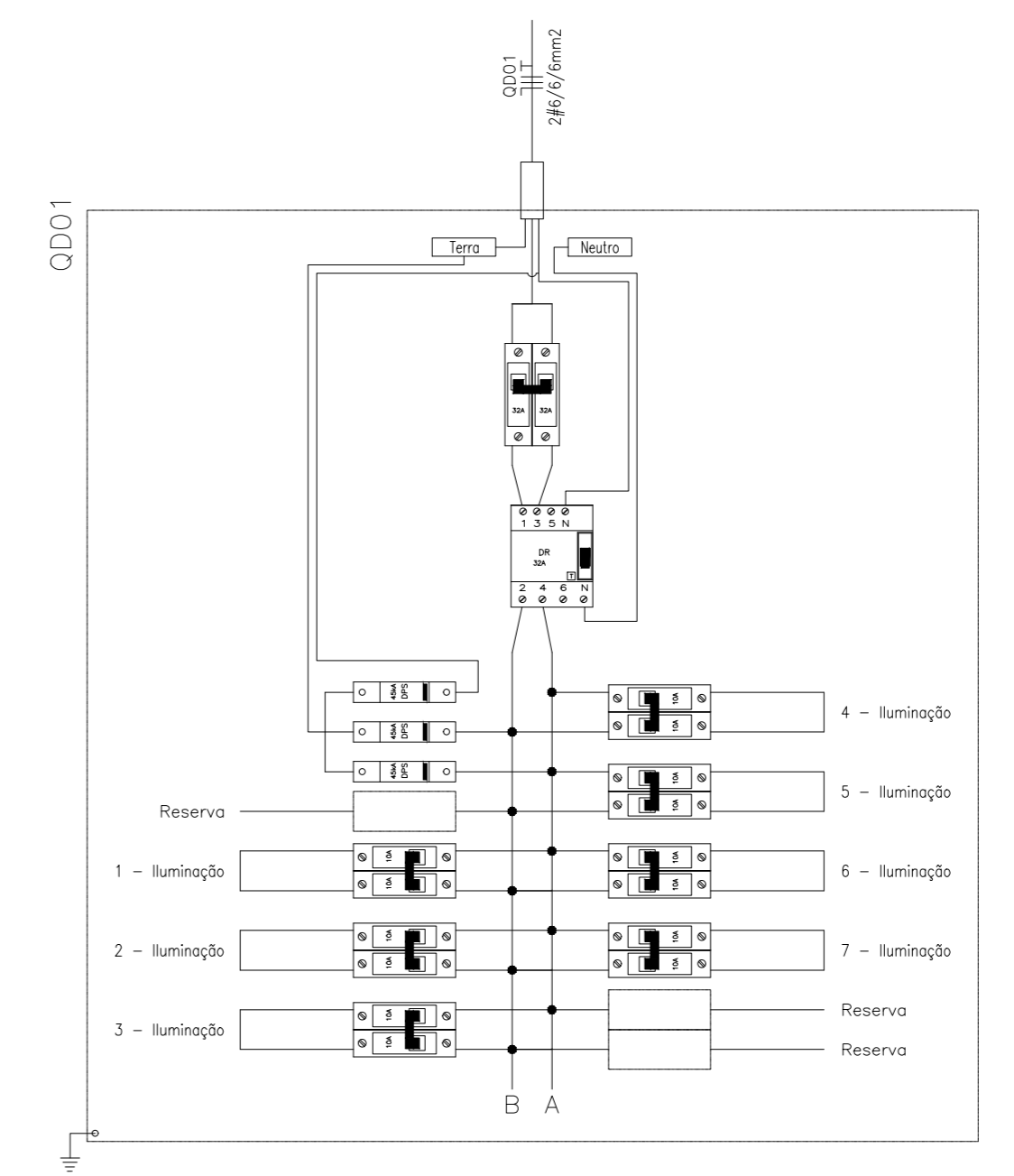
**NOTAS**

Generalidades  
 - As instalações elétricas devem ser executadas respeitando os padrões de qualidade e segurança estabelecidos na norma brasileira, em particular a NBR5410:2004 e não devem ser alteradas sem prévia autorização do engenheiro projetista responsável.  
 - Eletrodutos não cotados são de 2".  
 Acomodação das Lâmpadas  
 - Todas as luminárias serão acionadas por rele fotoelétrico.  
 Assentamento dos postes  
 - Sistema de assentamento único (recomendado)  
 Vão de instalação uma ou mais hastes (geralmente próximas ao quadro de comando)  
 Interliga todos os postes metálicos por um fio de proteção (PE).  
 Esse fio de proteção conecta todas as bases dos postes ao mesmo ponto de aterramento.  
 Assim, todos os postes e luminárias ficam equipotenciais (mesmo potencial elétrico), reduzindo risco de choque.

**LEGENDA:**



Quadro de Cargas										
QD01										
QD1	Descrição	Quantidade	Pot. (W)	Pot. (VA)	Fat. (kVA)	Com. (A)	Fases	Pot. (VA)	Com. (A)	Obs.
1	Luminário	10	600,0	600,0	100%	1,00	2,75	2	10A	4 AB Obs.
2	Luminário	4	400,0	444,4	100%	0,90	2,00	2	10A	4 AB Obs.
3	Luminário	10	600,0	600,0	100%	1,00	2,75	2	10A	4 AB Obs.
4	Luminário	10	600,0	600,0	100%	1,00	2,75	2	10A	4 AB Obs.
5	Luminário	4	400,0	444,4	100%	0,90	2,00	2	10A	4 AB Obs.
6	Luminário	10	600,0	600,0	100%	1,00	2,75	2	10A	4 AB Obs.
7	Luminário	4	400,0	444,4	100%	0,90	2,00	2	10A	4 AB Obs.
<b>Total</b>		<b>40</b>	<b>3600,0</b>	<b>3753,3</b>						
Amenal: C=0,85; G=2E										
Potência Demandada: 100% (3600,0 W) (3753,3 VA)										
Corrente nos Fases: A=17,0A; B=17,0A										



Quant.	Unid.	Dimensão	Material	Descrição
24	pc			Pipeço CEMG abstrato de 63A
162,24	m	2"		Cabeleira de passagem no piso
3	pc			Eletroduto Flexível PSAD - Pain
20	pc			Poste 7m com 4 pétalas (E100W cods)
1	pc			Poste 3,00m com 2 luminárias (E09 cods)
7	pc			Quadro Geral de luz e força (2P módulos)
1000	m			Rele fotoelétrico (Fotoelétrico)
4	med			Cabo 1 KV - PVC - Fosse
7	pc			2P10A Disjuntor o seco
1	pc			2P30A Disjuntor o seco
1	pc			2P30A Disjuntor DR 30mA
3	pc			DPS Classe I - 45mA

**PROJETO DE ILUMINAÇÃO DE PRAÇA MANGA - MG**

ENDEREÇO= COMUNIDADE JUSTA II	PRANCHA= OIDE 01	ÁREA TOTAL=
MANGA - MG		DATA= MAIO/2026
RESP. TÉCNICO=	PREFEITURA MUNICIPAL DE MANGA	
BRENO DENILSON ANDRADE REIS CREA-MG 14.3454/D	CNPJ: 18.270.447/0001-46	