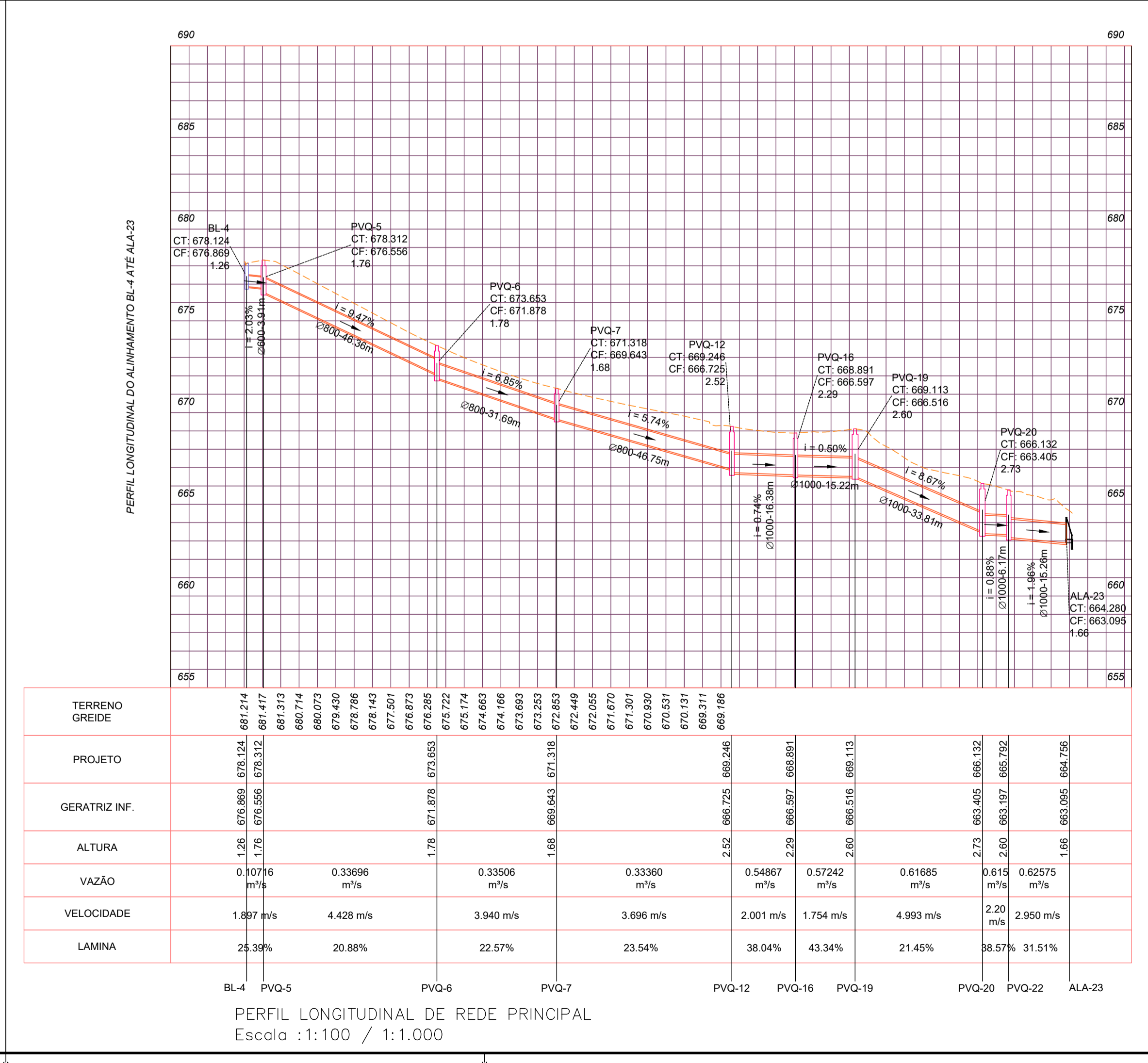
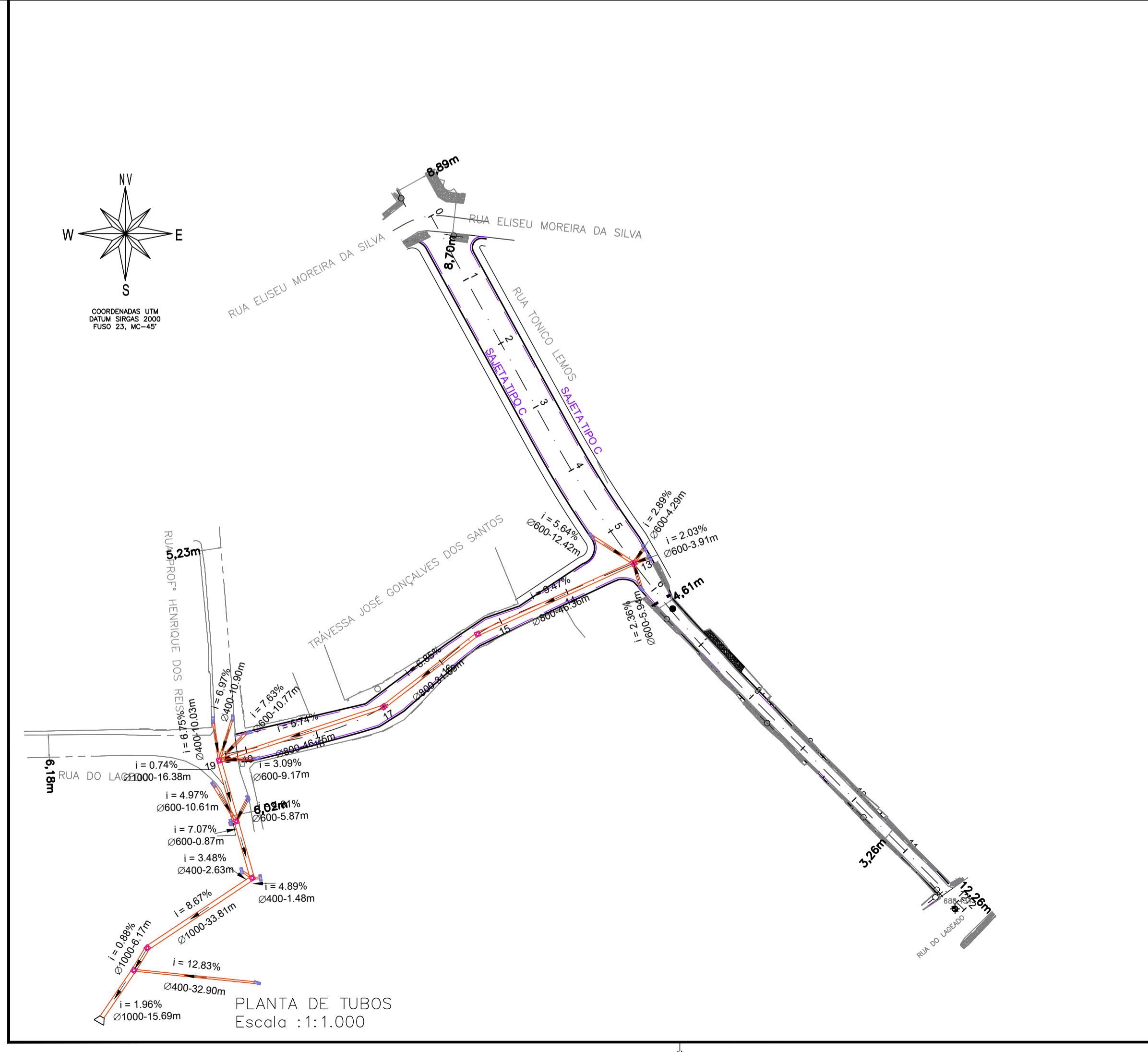


SEÇÃO TIPO

Resumo: REDE					
Item	Quantidade	Unidade	Item	Quantidade	Unidade
Escavação mecânica	842.217 m³	m³	Meio-fio	703.000 m	m
Escavação manual	87.208 m³	m³	Dissipador	1	und
Recobrimento manual	164.920 m³	m³	Tubos		
Recobrimento mecânico	446.165 m³	m³	BSTC		
Escoramento	1.472.41552 m²	m²	BSTC 600 x 55 mm	73.216 m	m
Estruturas			BSTC 800 x 75 mm	127.647 m	m
			BSTC 400 x 50 mm	60.754 m	m
			BSTC 1.000 x 90 mm	91.200 m	m
Caixa de Captacao					
BL 400 x 1.500 mm	14	und			
1.000 m <= h < 2.000 m	14	und			
PVQ Retangular					
PVQ 1.000 x 1.000 mm	8	und			
1.000 m <= h < 2.000 m	3	und			
2.000 m <= h < 3.000 m	5	und			
Boca de bueiro tubular 1989					
BBT 1989 1 x 1000 x 0°	1	und			
Genral	1	und			

LEGENDA

	CURVAS DE NIVEL		OFF SET DE ATERRO		GREIDE PROJETADO
	BORDO PROJETADO		OFF SET DE CORTE		TERRENO NATURAL
	EIXO PROJETADO				
	SARJETA SUDEPAC TIPO C				



NOTAS

- ELEVAÇÕES E COORDENADAS EM METROS.
- SISTEMA DE COORDENADAS PLANAS, PROJEÇÃO UTM, DATUM SIRGAS 2000 ZONA 23S.
- A REDE DE Ø1000 JÁ ESTÁ IMPLANTADA DO PVO-12 ATÉ O PVO-22, NESTA REDE SERÁ IMPLANTADO O PVO-16 PARA ACOPLAR MAIS BLS (13,14 E 15) NO TRECHO DE PB IMPLANTADO, AINDA NESTA REDE TERA A IMPLANTAÇÃO E CORREÇÃO APENAS NO ÚLTIMO TRECHO ENTRE O PVQ E ALA DE LANÇAMENTO.
- AS TUBULAÇÕES COM Ø1000 EM SUA MAIORIA, JÁ ENCONTRA-SE IMPLANTADA, TENDO UM ACRESCIMO DE 16M APENAS NO TRECHO DE LANÇAMENTO, PARA CORREÇÃO DE UMA REDUÇÃO DE Ø QUE EXISTIA APÓS O PVO-22.
- O PVO-22 SERÁ DEMOLIDO PARA RECONSTRUIR E ACOPLAR A REDE DE Ø1000 ATÉ O LANÇAMENTO.
- AS BLS 9, 11, 17, 18 E 21 SÃO EXISTENTES.
- AS TUBULAÇÕES COM Ø400 SÃO IMPLANTADAS E NÃO GERA QUANTIDADE PARA O ORÇAMENTO, MAS APENAS PARA CONHECIMENTO DA SUA EXISTÊNCIA E EXTENSÃO.
- COMO AS TUBULAÇÕES SÃO COMPRADAS EM METRO LINEAR, PARA QUANTITATIVO DE ORÇAMENTO, DEVERÁ SER CONSIDERADO ARREDONDAMENTO PARA CIMA.

REVISÃO	DESCRIÇÃO	TIPO	ELABORADO	VERIFICADO	DATA
00	EMISSÃO INICIAL	EXE	AMC	MLP	20/01/2028
01	REVISÃO	EXE	AMC	MLP	10/02/2028

TIPO DE EMISSÃO	ATP - ANTEPROJETO BSC - BÁSICO EXE - EXECUTIVO	APV - APROVADO PCT - P/CONSTRUÇÃO ASB - "AS BUILT"	CNC - CANCELADO
-----------------	--	--	-----------------

OBJETIVA OBJETIVA PROJETOS E SERVIÇOS
RUA DESEMBARGADOR JORGE FONTANA, Nº80, SALAS 1303 E 1304 - BELVEDERE
BELO HORIZONTE-MG - CEP.: 30.320-670
TEL.: (31) 3347-4400 / (31) 3347-7079 / (31) 3571-1920
EMAIL: contato@grupoprojetosengenharia.com.br

PREFEITURA MUNICIPAL DE PARACATU
RUA DA CANTAGEM, Nº2045 - PARACATUZINHO
PARACATU-MINAS GERAIS - CEP.: 38.603-400
TEL.: (38) 3679-0300

INFRAESTRUTURA - PAVIMENTAÇÃO RUA TONICO LEMOS E TRAVESSA JOSÉ GONÇALVES DOS SANTOS
RUA TONICO LEMOS, S/N, PARACATU - MG, CEP.:38600-096

PROJETO DE DRENAGEM

RESPONSÁVEL TÉCNICO: JULIANA GONÇALVES OLIVEIRA
CRCA - 238787/D

CONTRATANTE DO PROJETO: PREFEITURA MUNICIPAL DE PARACATU

RESPONSÁVEL DA CONTRATANTE: [Assinatura]

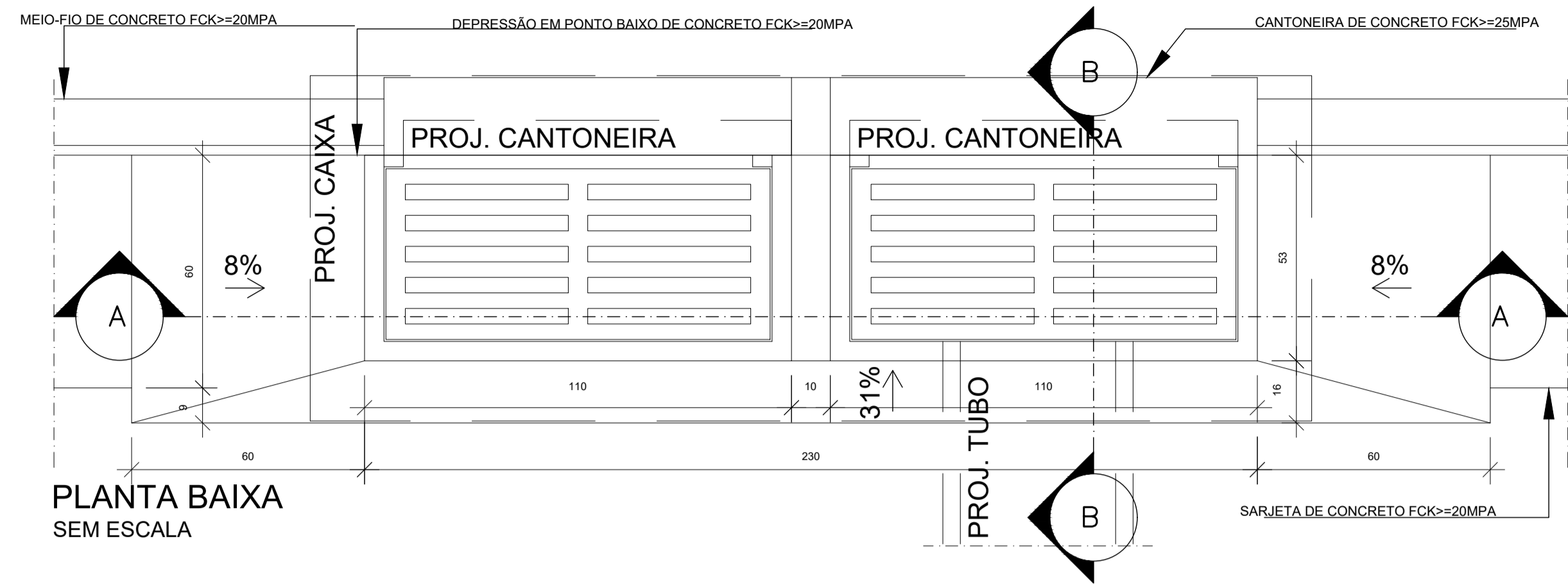
DATA: FEVEREIRO/2026 ESCALA: 1:1000 CÓDIGO: PRJ-DRE

TÍTULO DOS DESENHOS: PLANTA DE BACIAS, PLANTA DE ESTRUTURAS, PLANTA DE TUBOS, E PERFIL DE REDE PRINCIPAL
TABELA DE QUANTITATIVOS

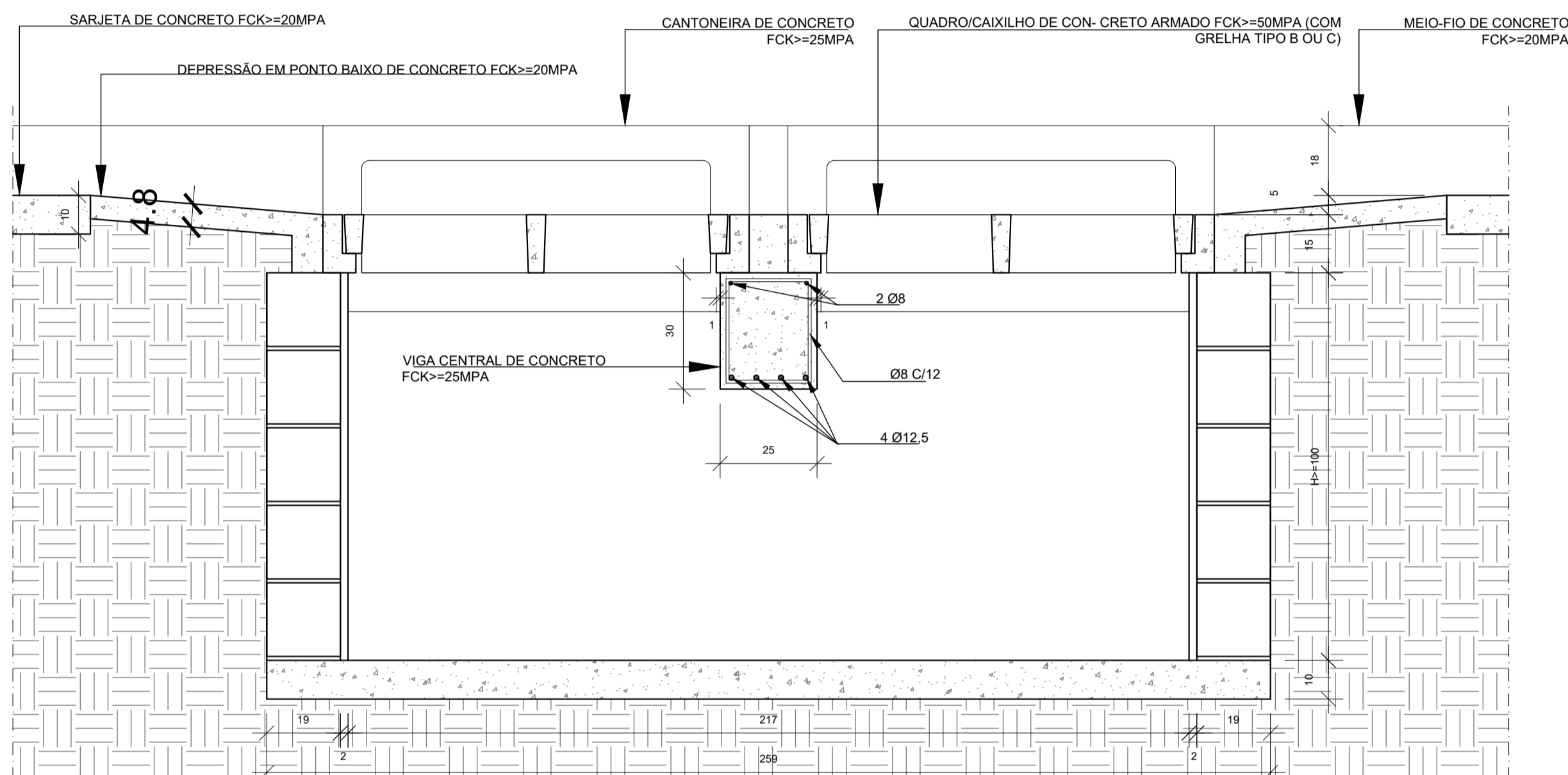
FRANCA: 01/05

DIREITOS AUTORAIS RESERVADOS: PROIBIDO REPRODUÇÃO, DIVULGAÇÃO OU ALTERAÇÃO SEM OBRER EXPRESSA DO AUTOR. TÍTULO DOS DESENHOS: PRJ-284608-EXE-GRE-0101-REV01

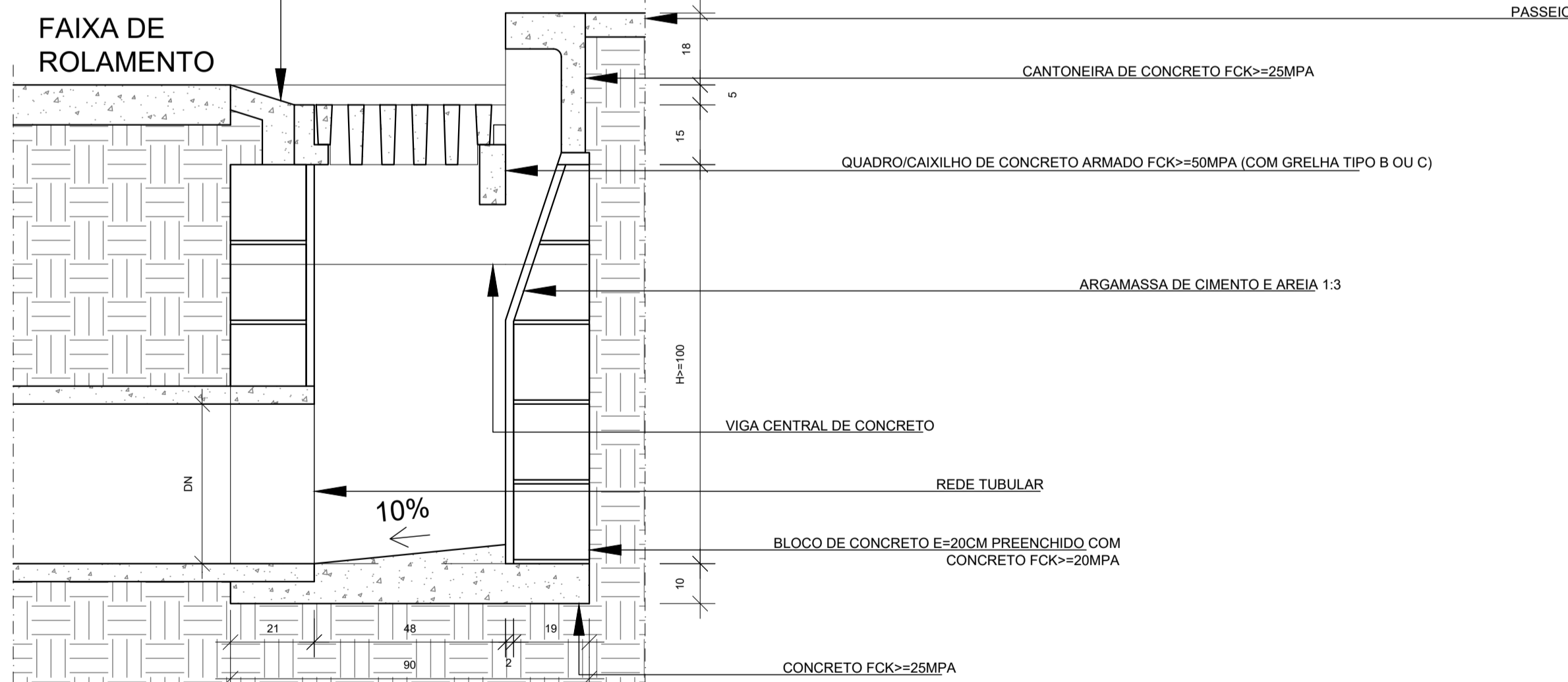
BOCA DE LOBO DUPLA



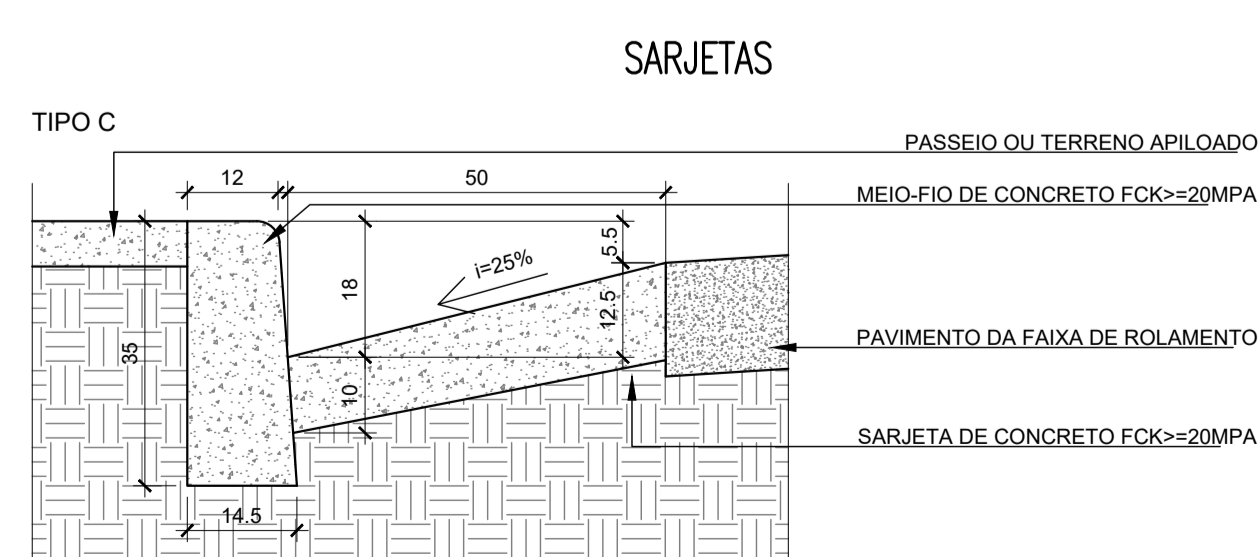
PLANTA BAIXA SEM ESCALA



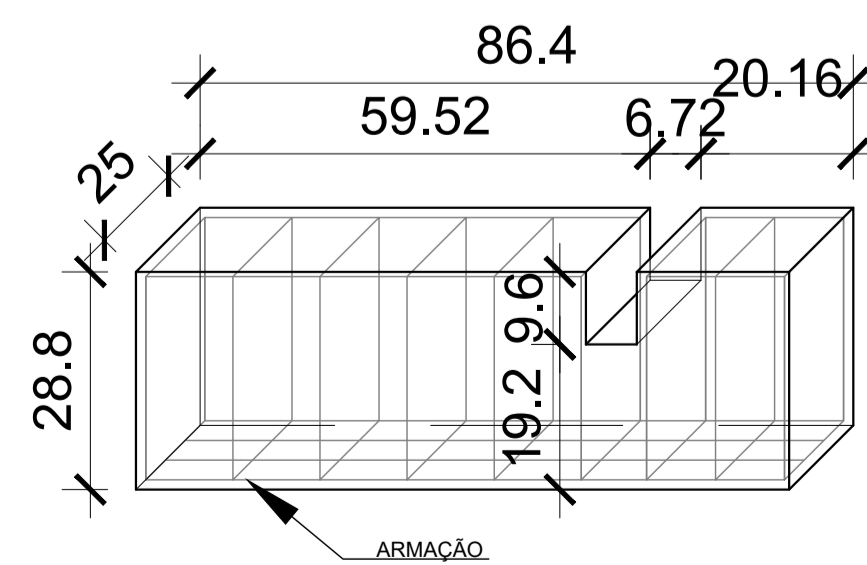
CORTE AA SEM ESCALA



CORTE BB SEM ESCALA

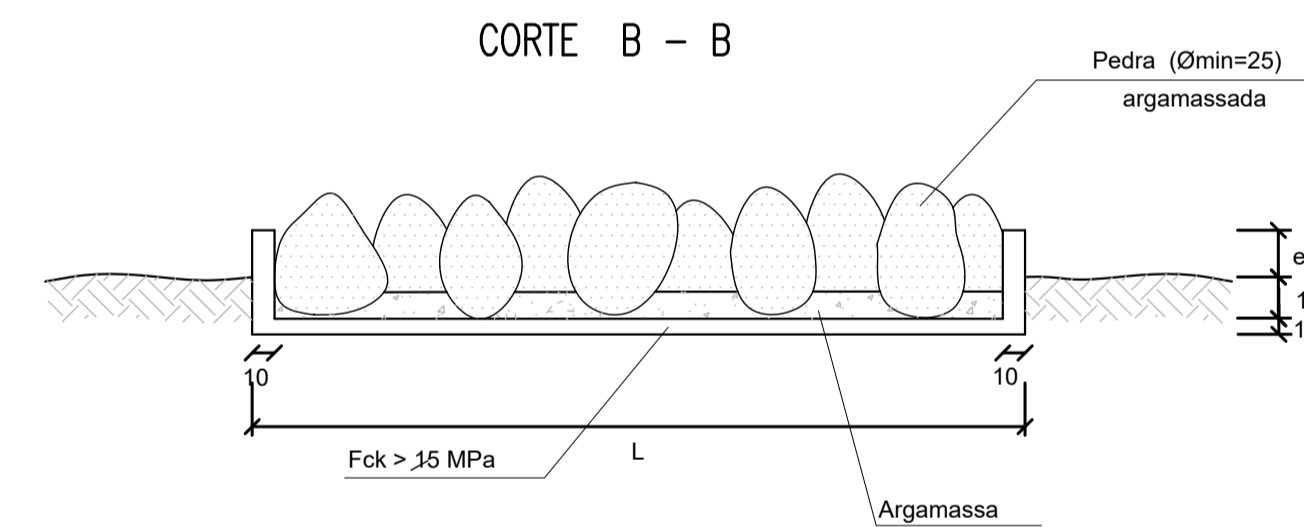
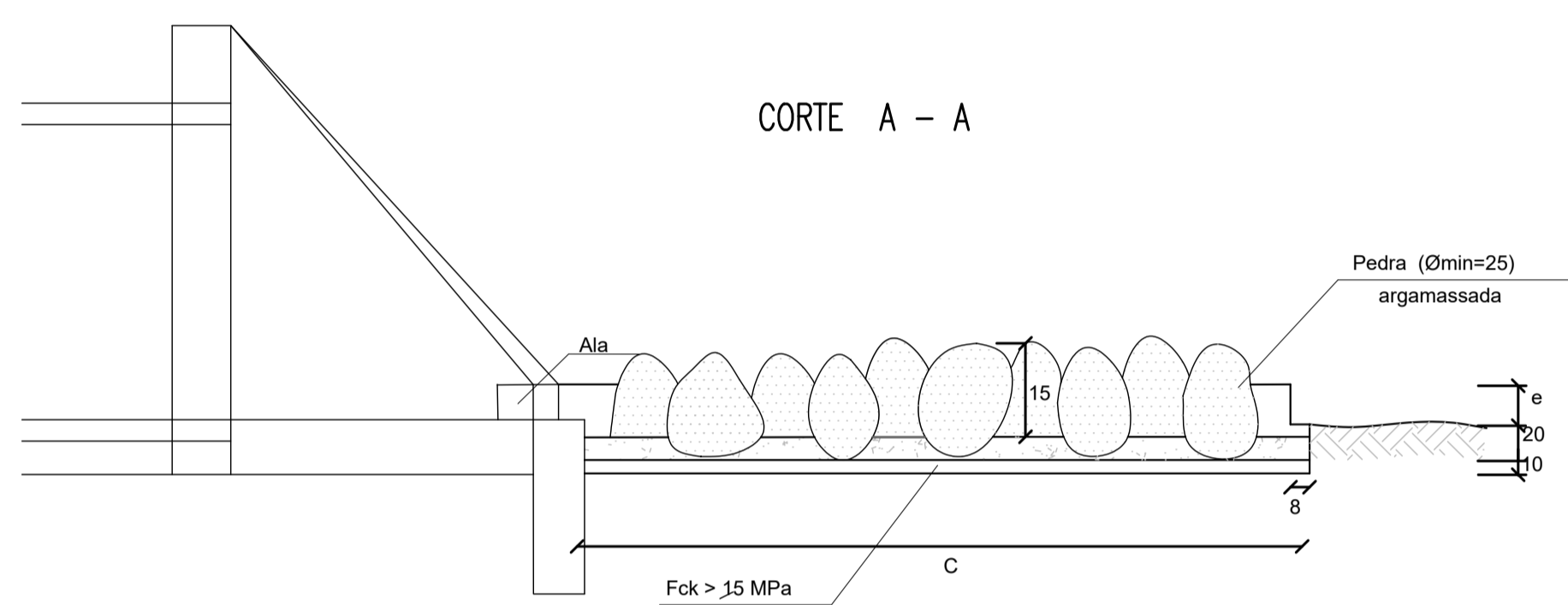
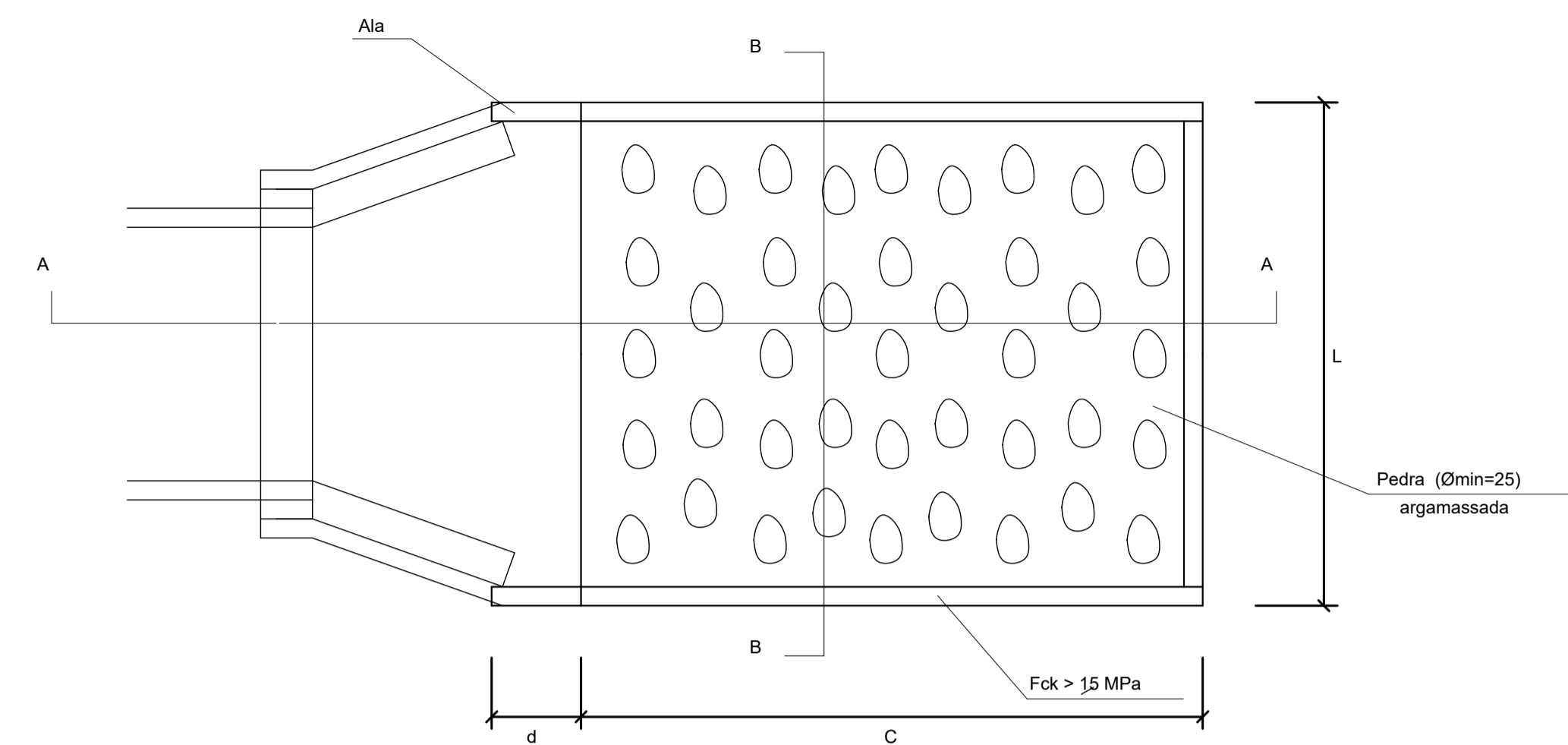


CORTE ESQUEMÁTICO SEM ESCALA



DET. - VIGA C. CONCRETO SEM ESCALA

DEN - DISSIPADOR DE ENERGIA PARA DESCIDA D'ÁGUA E BOCAS DE BUEIRO



DIMENSÕES

TIPO	ESC. (m ³)	APIL. (m ²)	CONC. (m ³)	PEDRA ARG. (m ³)
DEN	0,21	1,40	0,11	0,21
03	0,24	1,60	0,12	0,24
04	0,27	1,80	0,14	0,27
05	0,30	2,00	0,15	0,30
06	0,33	2,20	0,17	0,33
07	0,36	2,40	0,18	0,36
08	0,39	2,60	0,20	0,39
09	0,42	2,80	0,22	0,42
10	0,45	3,00	0,24	0,45
11	0,48	3,20	0,26	0,48
12	0,51	3,40	0,28	0,51
13	0,54	3,60	0,30	0,54
14	0,57	3,80	0,32	0,57
15	0,60	4,00	0,34	0,60
16	0,63	4,20	0,36	0,63
17	0,66	4,40	0,38	0,66
18	0,69	4,60	0,40	0,69
19	0,72	4,80	0,42	0,72
20	0,75	5,00	0,44	0,75

DIMENSÕES

TIPO	DIMENSÕES			
	C	d	e	L
DEN	200	10	15	70
03	200	10	15	80
04	200	10	15	90
05	200	10	15	100
06	200	10	15	110
07	200	10	15	120
08	200	10	15	130
09	200	10	15	140
10	240	30	15	248
11	320	30	15	299
12	400	30	15	351
13	480	30	15	397
14	560	30	15	528
15	400	30	15	504
16	480	30	15	572
17	560	30	15	735
18	400	30	15	430
19	480	30	15	500
20	600	30	15	600

APLICAÇÕES

DEN	APLICÁVEL EM
03	DDA 01/02
04	DDA 03/04
05	DDA 05/06
06	DDA 07/08 - DCM
07	DDA 09/10
08	DDA 11/12
09	DDA 13/14
10	BSTC DN60-DDD 01/02
11	BSTC DN80-DDD 03/04
12	BSTC DN100-DDD 05/06
13	BSTC DN120-DDD 07/08
14	BSTC DN150-DDD 09/10
15	BDTC DN100-DDD 11/12
16	BDTC DN120-DDD 13/14
17	BDTC DN150-DDD 15/16
18	BTTC DN 100
19	BTTC DN 120
20	BTTC DN 150

NOTAS

REVISÃO	DESCRIÇÃO	TIPO	ELABORADO	VERIFICADO	DATA
00	EMISSÃO INICIAL	EXE	AMC	MLP	20/01/2028
01	REVISÃO	EXE	AMC	MLP	10/02/2028

TIPO DE EMISSÃO	ATP - ANTEPROJETO BSC - BÁSICO EXE - EXECUTIVO	APV - APROVADO PCT - P/CONSTRUÇÃO ASB - "AS BUILT"	CNC - CANCELADO
-----------------	--	--	-----------------

OBJETIVA OBJETIVA PROJETOS E SERVIÇOS
 RUA DESEMBARGADOR JORGE FONTANA, Nº80, SALAS 1303 E 1304 - BELVEDERE
 BELO HORIZONTE-MG - CEP.: 30.320-670
 TEL.: (31) 3347-4405 / (31) 3347-7079 / (31) 3571-1920
 EMAIL: contato@grupoprojetosengenharia.com.br

PREFEITURA MUNICIPAL DE PARACATU
 RUA DA CONTAGEM, Nº2045 - PARACATUZINHO
 PARACATU-MINAS GERAIS - CEP.: 38.603-400
 TEL.: (38) 3679-0300

INFRAESTRUTURA - PAVIMENTAÇÃO RUA TONICO LEMOS E TRAVESSA JOSÉ GONÇALVES DOS SANTOS

PROJETO DE DRENAGEM

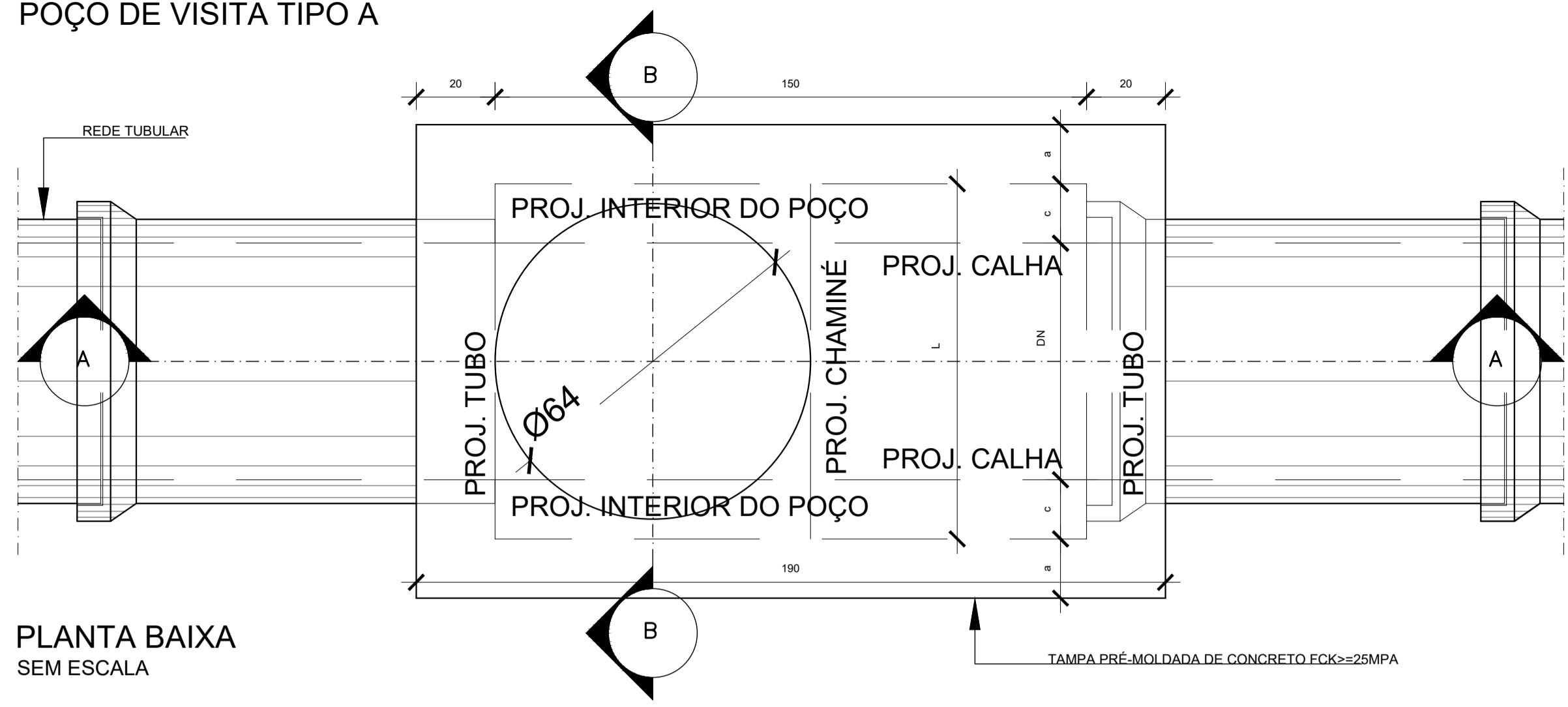
RESPONSÁVEL TÉCNICO:	CONTRATANTE DO PROJETO:
JULIANA GONÇALVES OLIVEIRA CREA - 238787/D	RESPONSÁVEL DA CONTRATANTE

DATA: FEVEREIRO/2026	ESCALA: INDICADA	CÓDIGO: PRJ-DRE
-------------------------	---------------------	--------------------

TÍTULO DOS DESENHOS: DETALHES CONSTRUTIVOS, BOCA DE LOBO DUPLA E DISSIPADOR DE ENERGIA	PRANCHAS: 02/05
---	--------------------

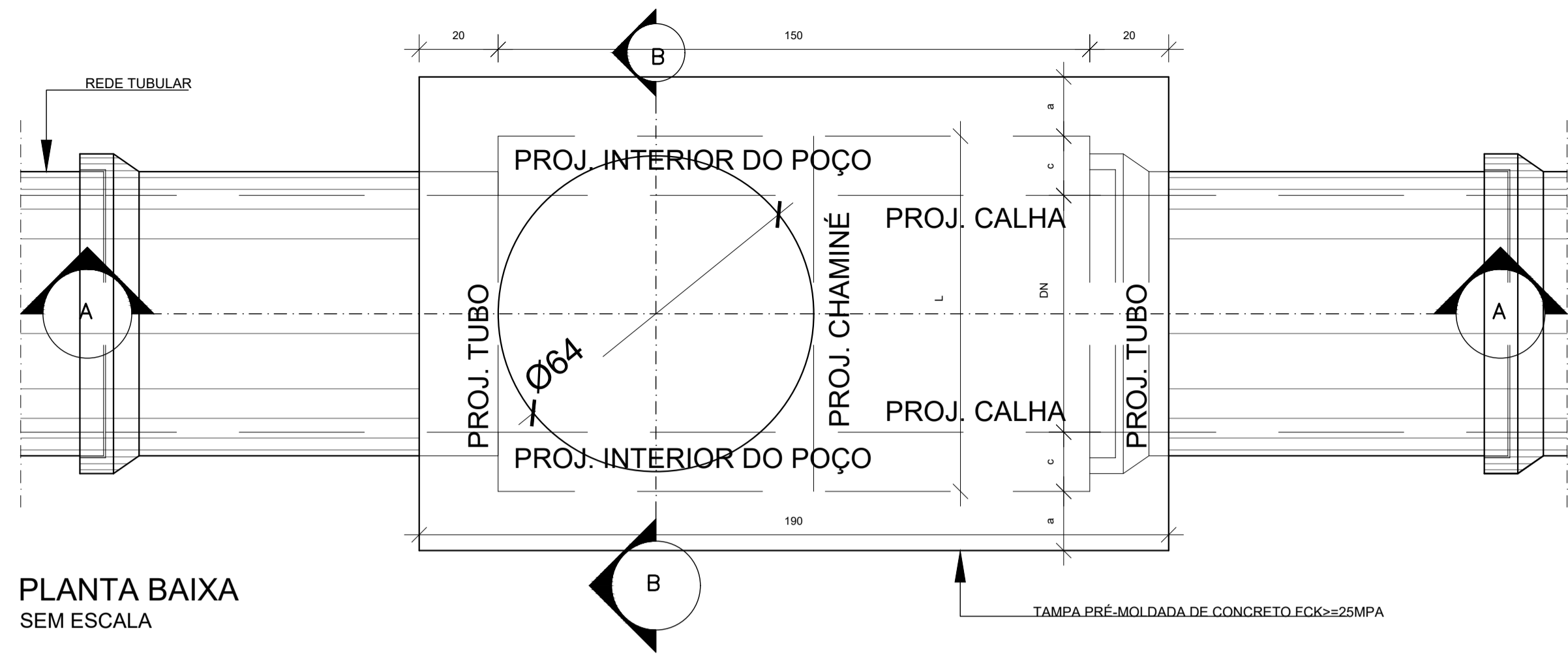
DIREITOS AUTORAIS RESERVADOS: PROIBIDO REPRODUÇÃO, DIVULGAÇÃO OU ALTERAÇÃO SEM OREEM EXPRESSA DO AUTOR. TÍTULO DOS DESENHOS: PRJ-284608-EXE-GRE-0101-REV01

POÇO DE VISITA TIPO A

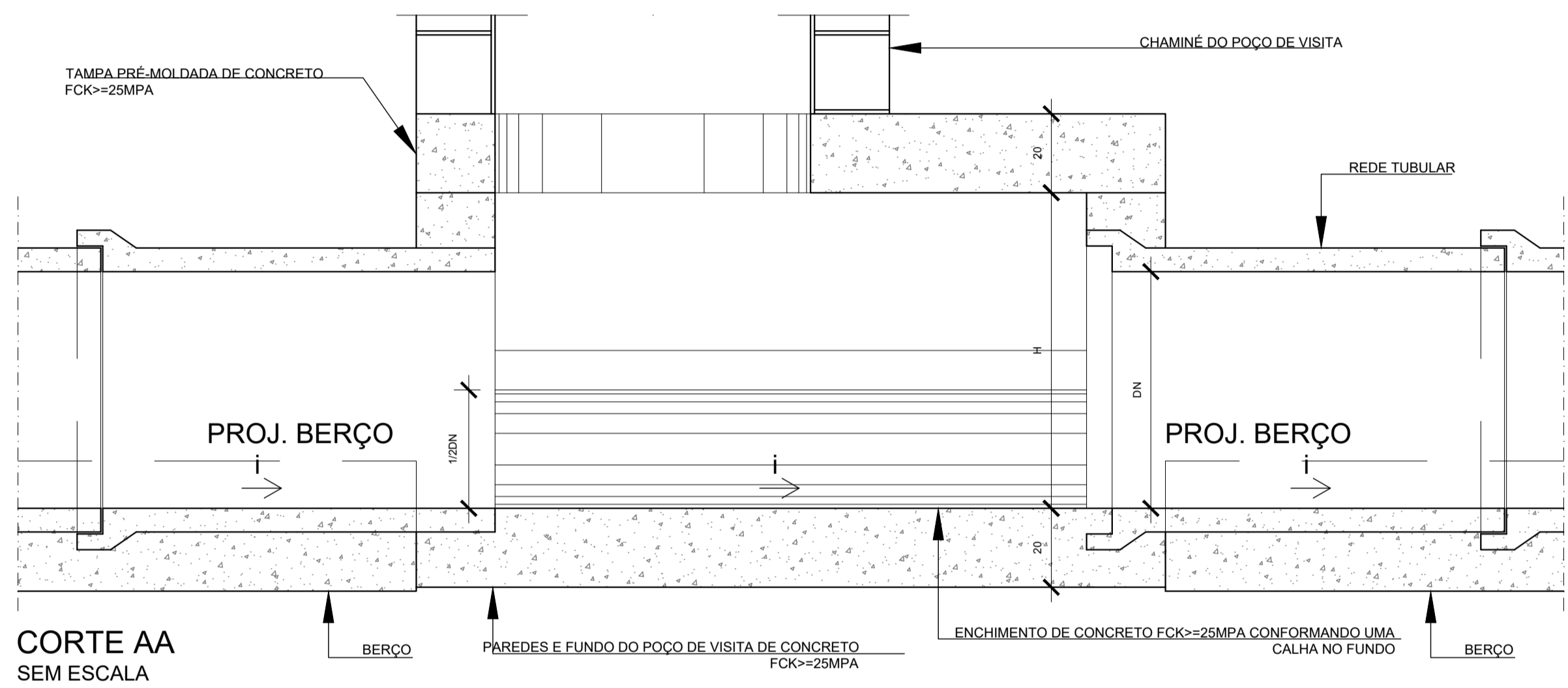


PLANTA BAIXA SEM ESCALA

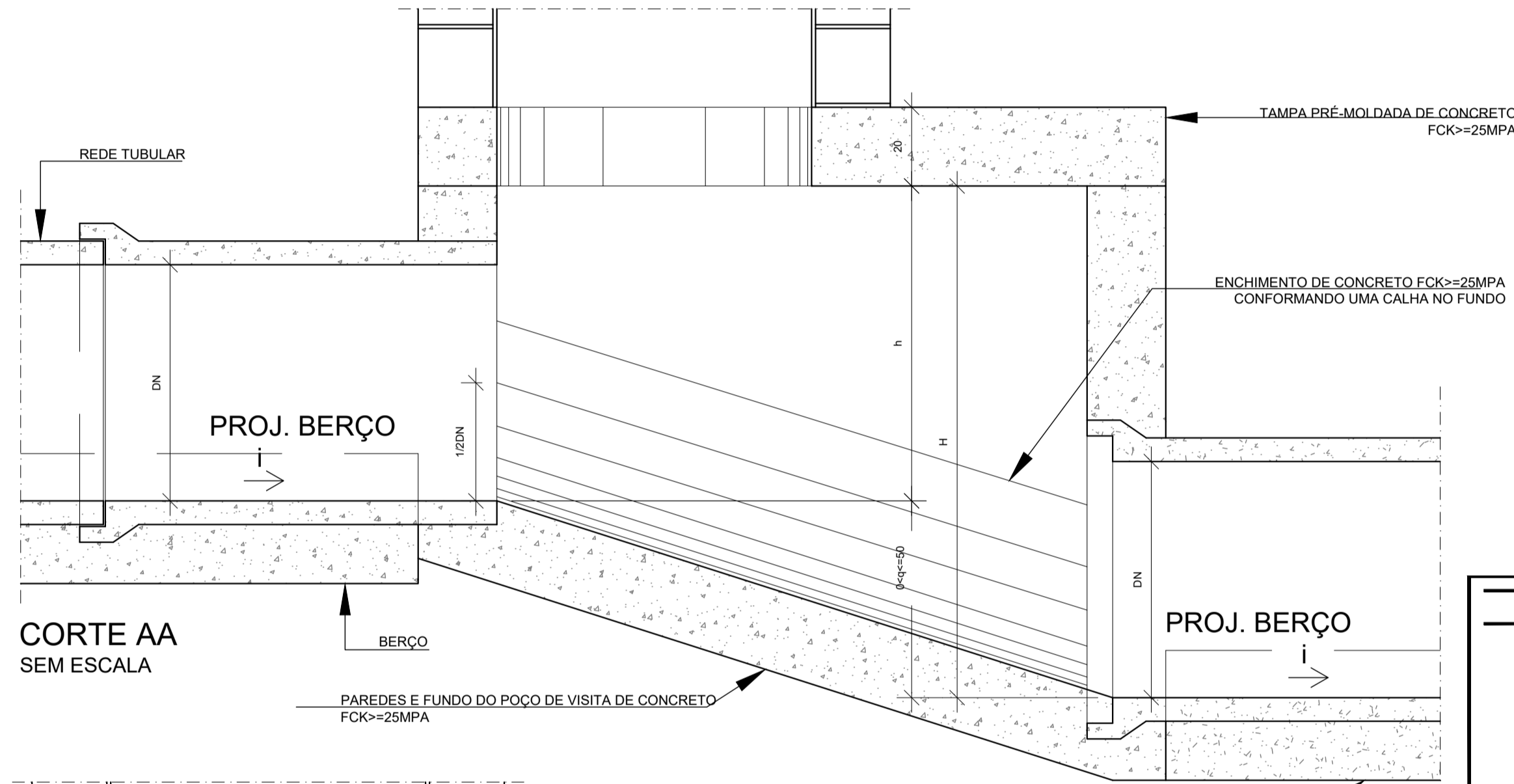
POÇO DE VISITA TIPO B



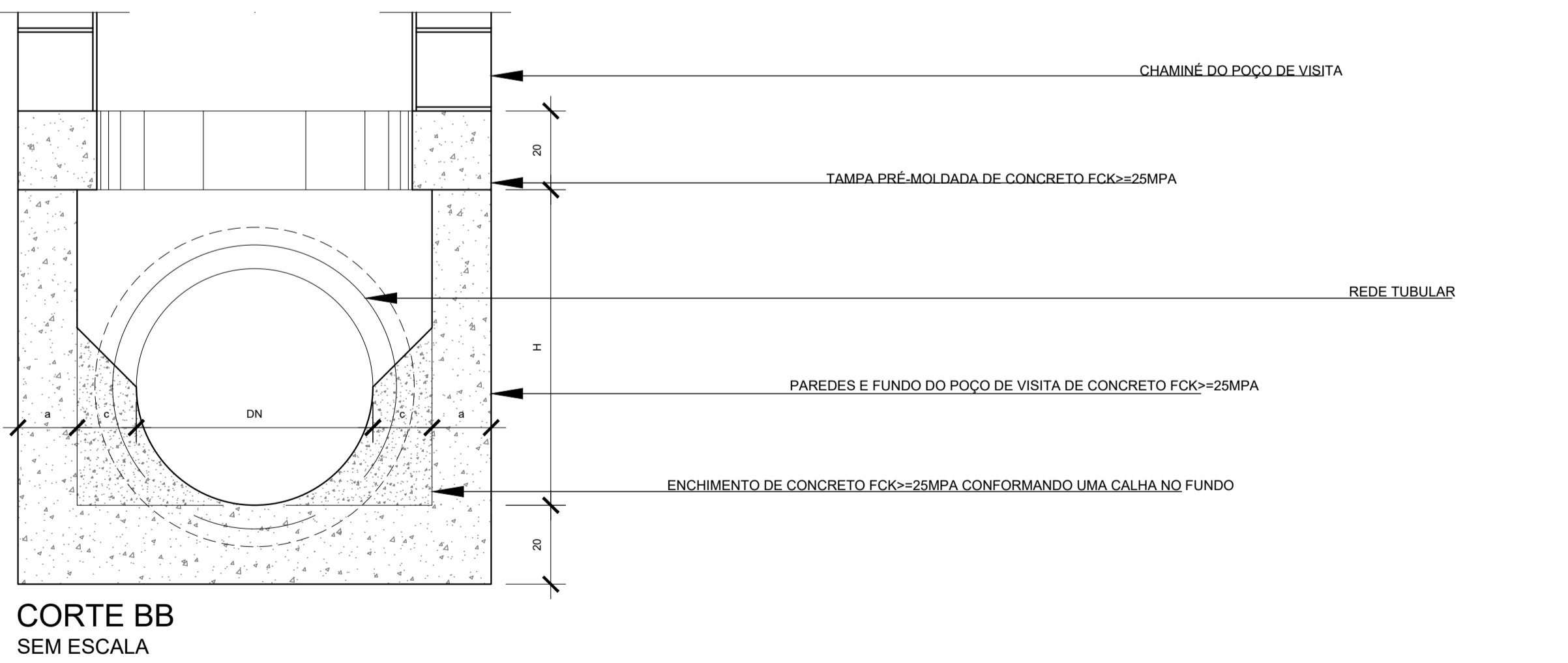
PLANTA BAIXA SEM ESCALA



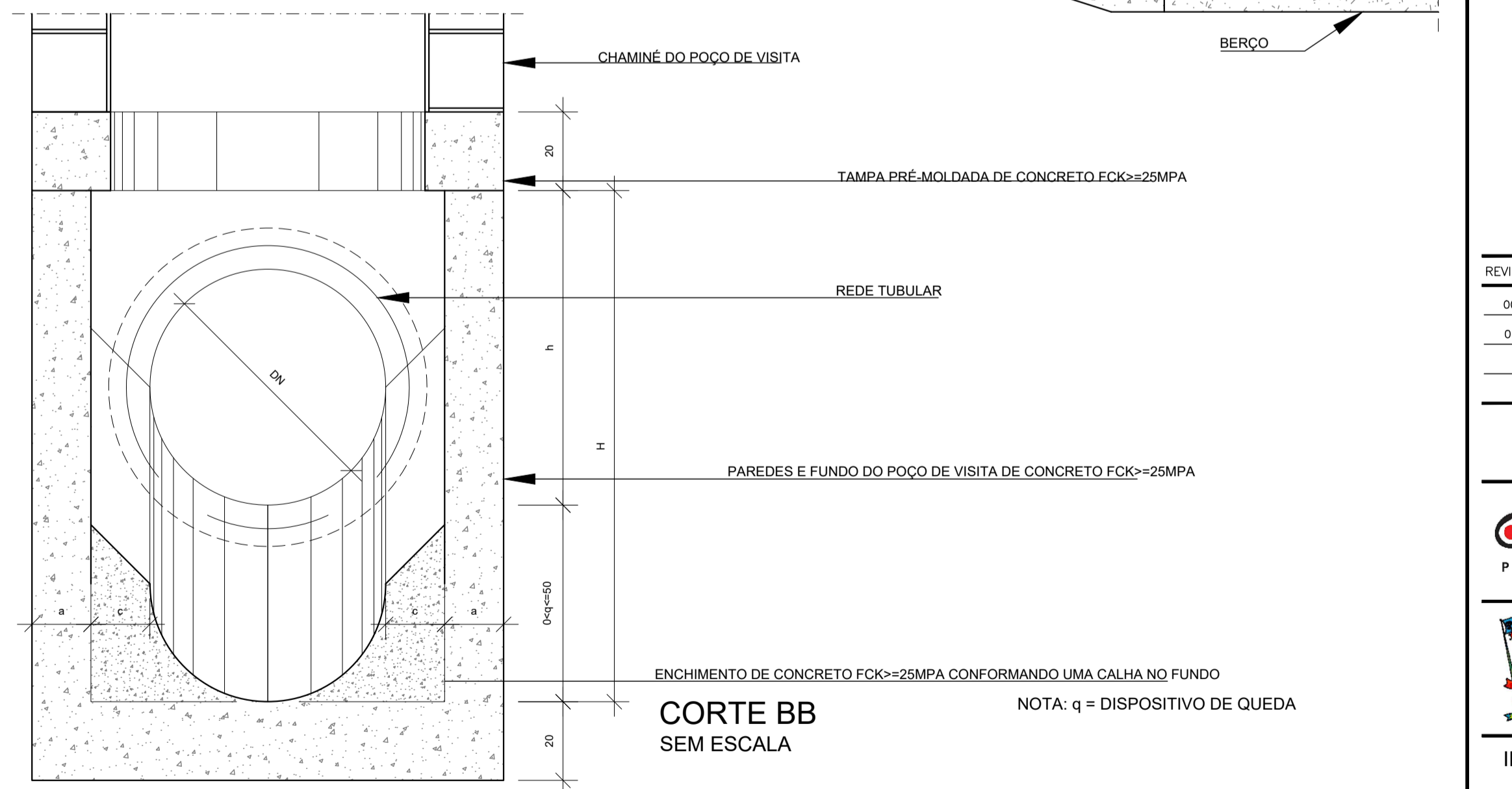
CORTE AA SEM ESCALA



CORTE AA SEM ESCALA



CORTE BB SEM ESCALA



CORTE BB SEM ESCALA

NOTA: q = DISPOSITIVO DE QUEDA

Poço de Visita Tipo A	Dimensões (cm)					
	DN (mm)	a	L	c	H	X
500	15	90	20	70	120	120
600	15	90	15	80	120	120
700	15	90	10	90	120	120
800	20	90	5	100	130	130
900	20	90	-	120	130	130
1000	20	100	-	130	140	140
1100	25	110	-	140	160	160
1200	25	120	-	150	170	170
1300	25	130	-	160	180	180
1500	25	150	-	180	200	200

Poço de Visita Tipo B	Dimensões (cm)						
	DN (mm)	a	L	c	h	H	X
500	15	90	20	70	120	120	120
600	20	90	15	80	130	130	130
700	20	90	10	90	140	130	130
800	20	90	5	100	150	130	130
900	25	90	-	120	170	140	140
1000	25	100	-	130	180	150	150
1100	25	110	-	140	190	160	160
1200	25	120	-	150	200	170	170
1300	25	130	-	160	210	180	180
1500	25	150	-	180	230	200	200

NOTAS

REVISÃO	DESCRIÇÃO	TIPO	ELABORADO	VERIFICADO	DATA
00	EMISSÃO INICIAL	EXE	AMC	MLP	20/01/2028
01	REVISÃO	EXE	AMC	MLP	10/02/2028

TIPOS DE EMISSÃO	ATP - ANTEPROJETO BSC - BÁSICO EXE - EXECUTIVO	APV - APROVADO PCT - P/ CONSTRUÇÃO ASB - "AS BUILT"	CNC - CANCELADO
------------------	--	---	-----------------

OBJETIVA OBJETIVA PROJETOS E SERVIÇOS
 RUA DESEMBARGADOR JORGE FONTANA, Nº80, SALAS 1303 E 1304 - BELVEDERE
 BELO HORIZONTE - MG - CEP.: 30.320-670
 TEL.: (31) 3347-4405 / (31) 3347-7079 / (31) 3571-1920
 EMAIL: contato@grupoprojetosengenharia.com.br

PREFEITURA MUNICIPAL DE PARACATU
 RUA DA CONTAGEM, Nº2045 - PARACATUZINHO
 PARACATU-MINAS GERAIS - CEP.: 38.603-400
 TEL.: (38) 3679-0300

INFRAESTRUTURA - PAVIMENTAÇÃO RUA TONICO LEMOS E TRAVESSA JOSÉ GONÇALVES DOS SANTOS
 RUA TONICO LEMOS, S/N, PARACATU - MG, CEP.:38600-096

PROJETO DE DRENAGEM

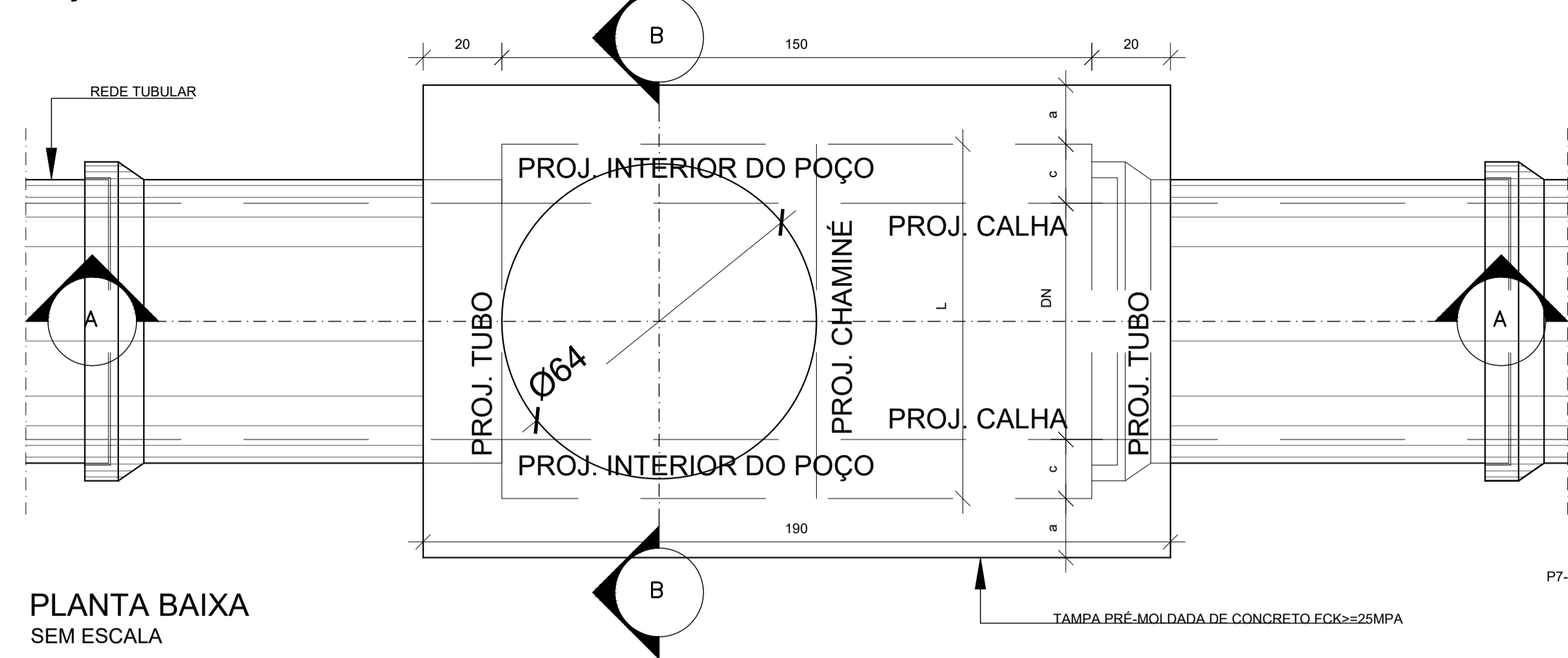
RESPONSÁVEL TÉCNICO: JULIANA GONÇALVES OLIVEIRA CREA - 239787/D	CONTRATANTE DO PROJETO: RESPONSÁVEL DA CONTRATANTE
---	---

DATA: FEVEREIRO/2026	ESCALA: INDICADA	CÓDIGO: PRJ-DRE
-------------------------	---------------------	--------------------

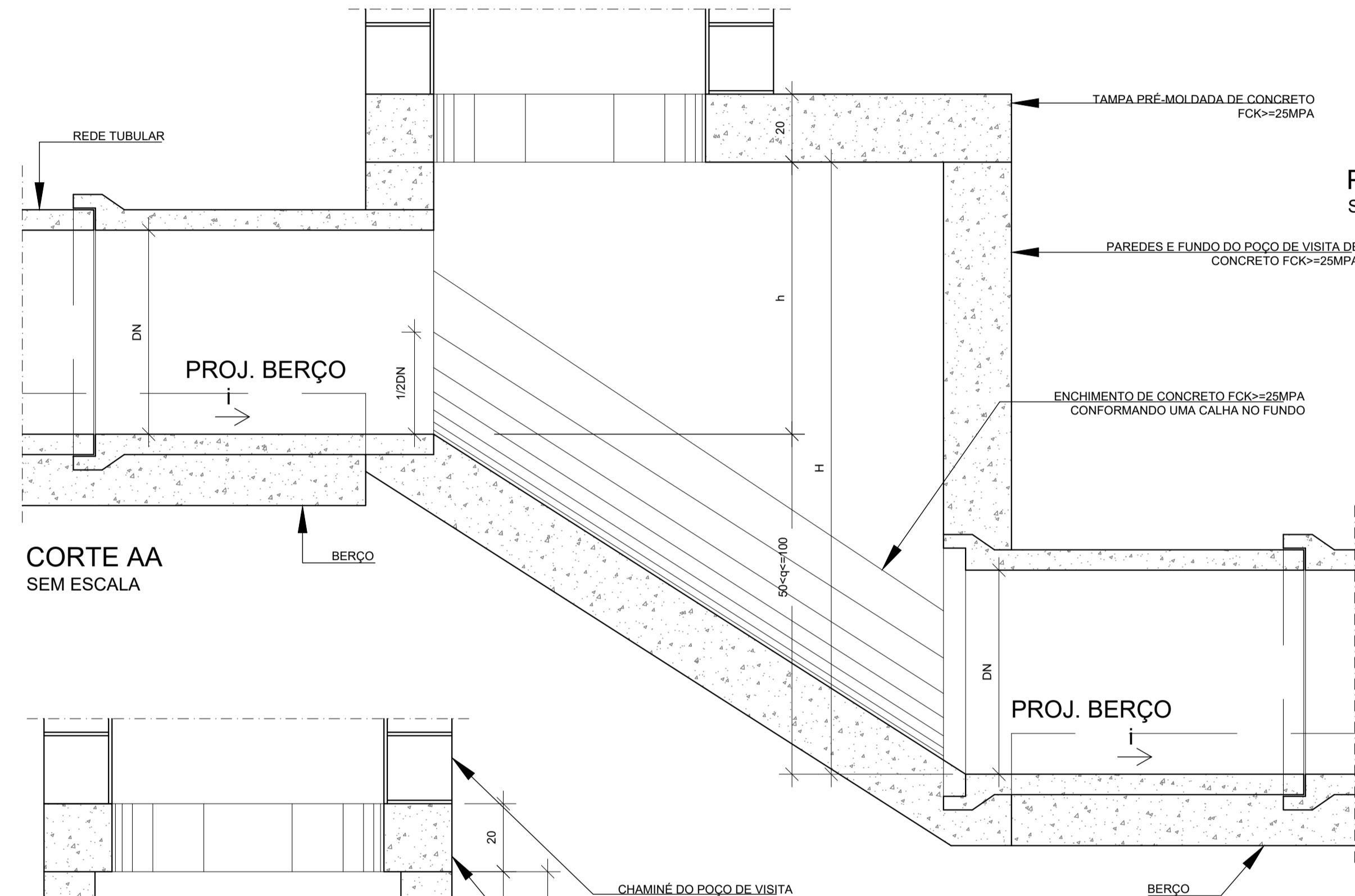
TÍTULO DOS DESENHOS: DETALHES CONSTRUTIVOS, POÇO DE VISITA A, POÇO DE VISITA B	FRANCA: 03/05
---	-------------------------

DIREITOS AUTORAIS RESERVADOS: PROIBIDO REPRODUÇÃO, DIVULGAÇÃO OU ALTERAÇÃO SEM ORDEM EXPRESSA DO AUTOR. TÍTULO DOS DESENHOS: PRJ-284608-EXE-0101-REV01

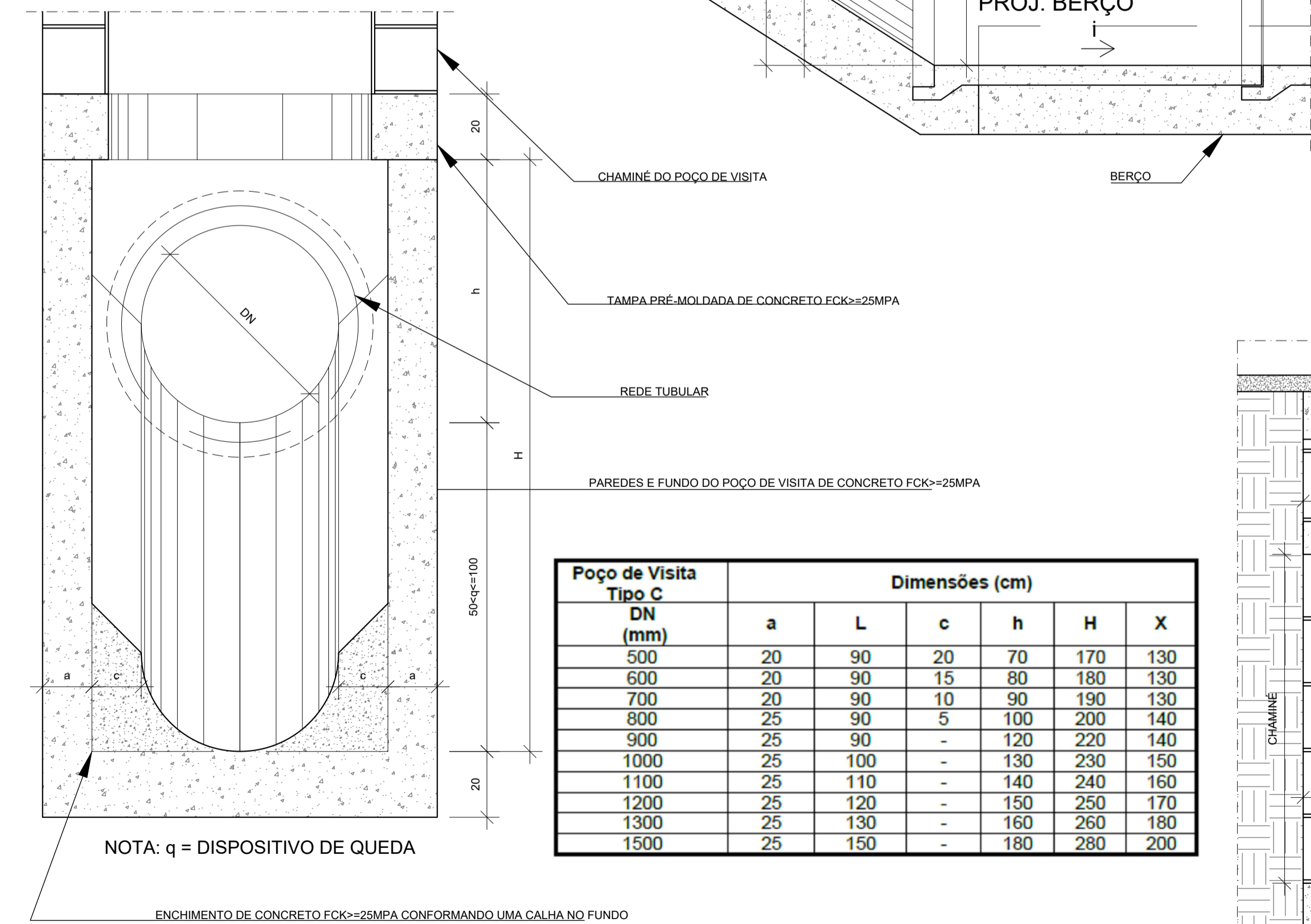
POÇO DE VISITA TIPO C



PLANTA BAIXA SEM ESCALA



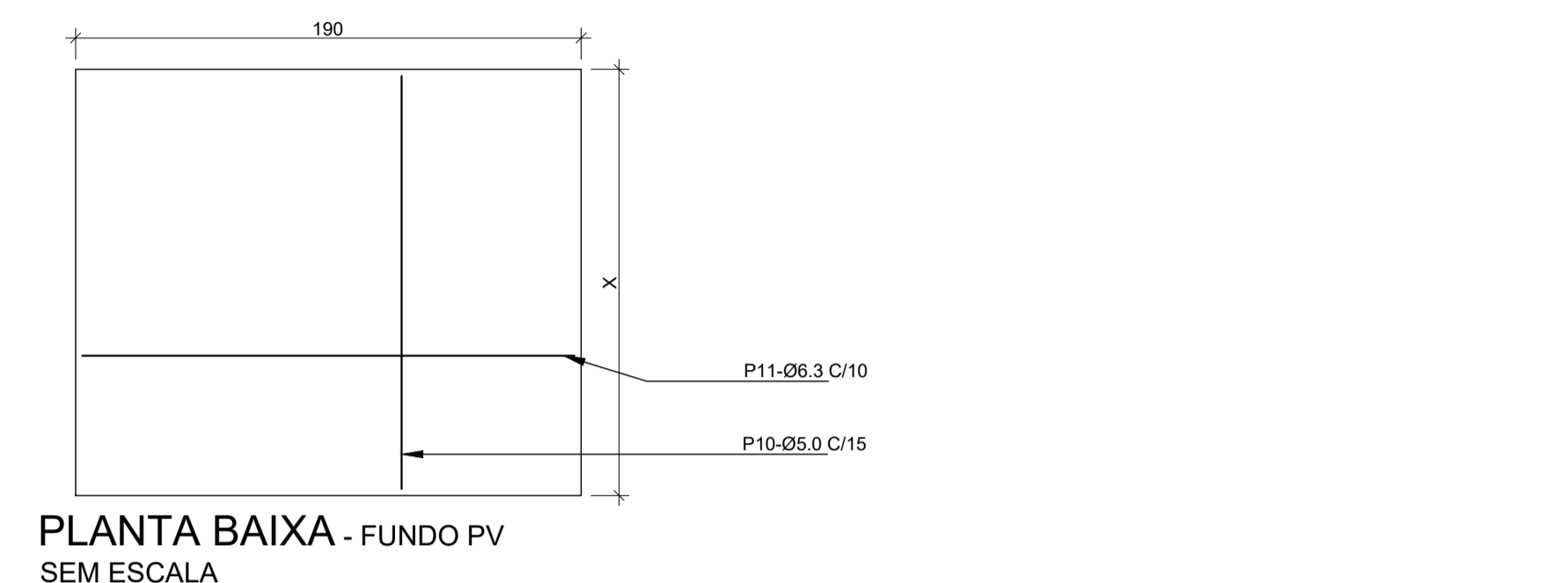
CORTE AA SEM ESCALA



CORTE BB SEM ESCALA

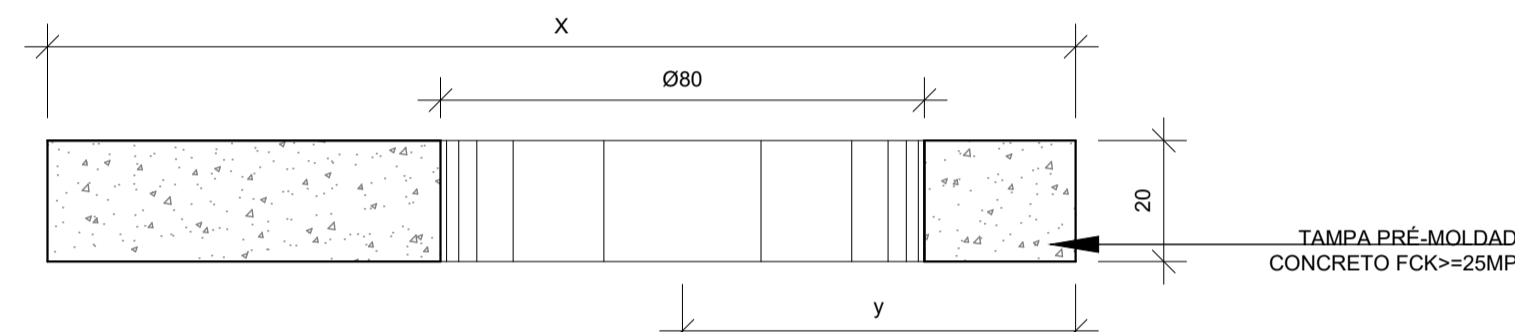
Poço de Visita Tipo C DN (mm)	a	L	c	h	H	X
500	20	90	20	70	170	130
600	20	90	15	80	180	130
700	20	90	10	90	190	130
800	25	90	5	100	200	140
900	25	90	-	120	220	140
1000	25	100	-	130	230	150
1100	25	110	-	140	240	160
1200	25	120	-	150	250	170
1300	25	130	-	160	260	180
1500	25	150	-	180	280	200

POÇO DE VISITA TIPO - ARMAÇÃO DAS TAMPAS												
X (cm)	y (cm)	P1	P2	P3	P4	P5	P6	P7	P8	P9	P10	P11
120	60	6.3 c/15	-	-	6.3 c/15	3 φ 12.5	-	3 φ 12.5	4 φ 6.3	12 φ 10	5 c/10	6.3 c/10
130	60	6.3 c/15	-	-	6.3 c/15	3 φ 12.5	-	3 φ 12.5	4 φ 6.3	12 φ 10	5 c/10	6.3 c/10
140	65	6.3 c/15	-	-	6.3 c/15	3 φ 12.5	-	3 φ 12.5	4 φ 6.3	12 φ 10	5 c/10	6.3 c/10
150	65	6.3 c/15	-	5.0 c/10	6.3 c/15	3 φ 12.5	4 φ 10	3 φ 12.5	4 φ 6.3	12 φ 10	5 c/10	6.3 c/10
160	65	6.3 c/15	5.0 c/15	6.3 c/20	6.3 c/15	3 φ 12.5	4 φ 10	3 φ 12.5	5 φ 6.3	12 φ 10	5 c/10	6.3 c/10
170	65	6.3 c/15	5.0 c/12.5	6.3 c/20	6.3 c/15	3 φ 12.5	4 φ 10	3 φ 12.5	5 φ 6.3	12 φ 10	5 c/10	6.3 c/10
180	65	6.3 c/15	5.0 c/12.5	6.3 c/15	5.0 c/15	3 φ 12.5	5 φ 10	3 φ 12.5	5 φ 8.0	12 φ 10	5 c/10	6.3 c/10
190	65	6.3 c/15	6.3 c/15	6.3 c/15	5.0 c/15	3 φ 12.5	5 φ 10	3 φ 12.5	6 φ 8.0	12 φ 10	5 c/10	6.3 c/10
200	65	6.3 c/15	6.3 c/15	6.3 c/15	5.0 c/15	3 φ 12.5	5 φ 10	3 φ 12.5	6 φ 8.0	12 φ 10	5 c/10	6.3 c/10

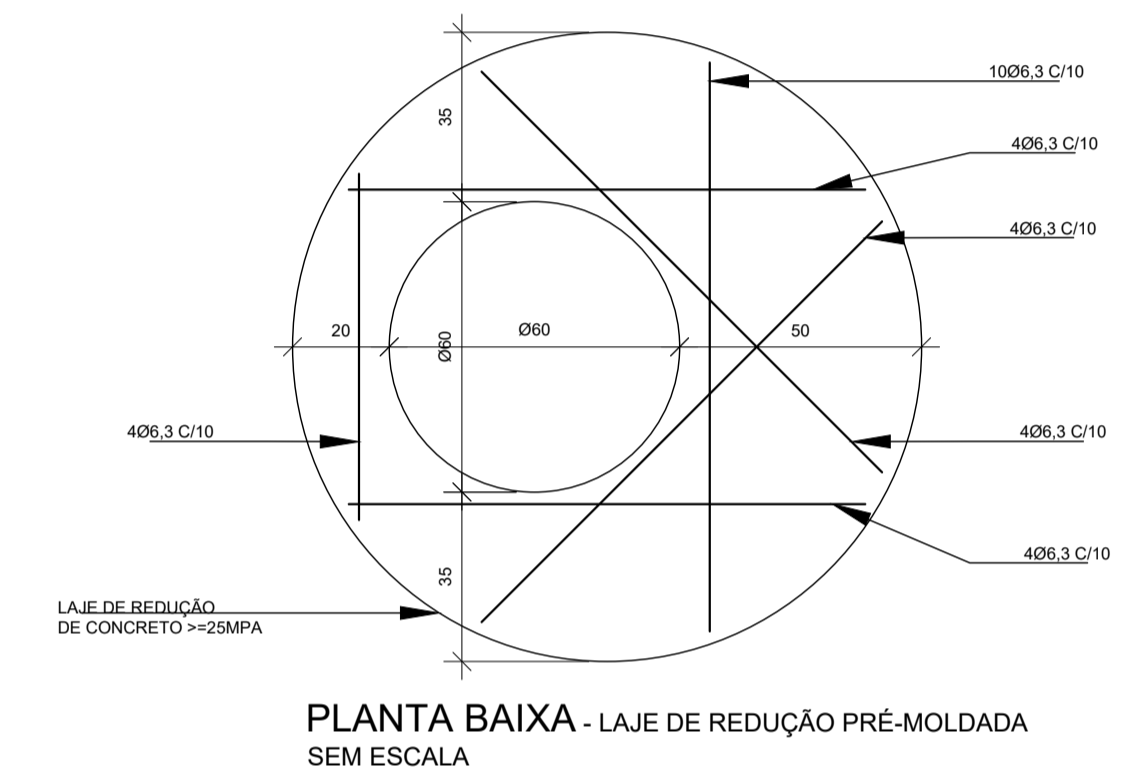


PLANTA BAIXA - FUNDO PV SEM ESCALA

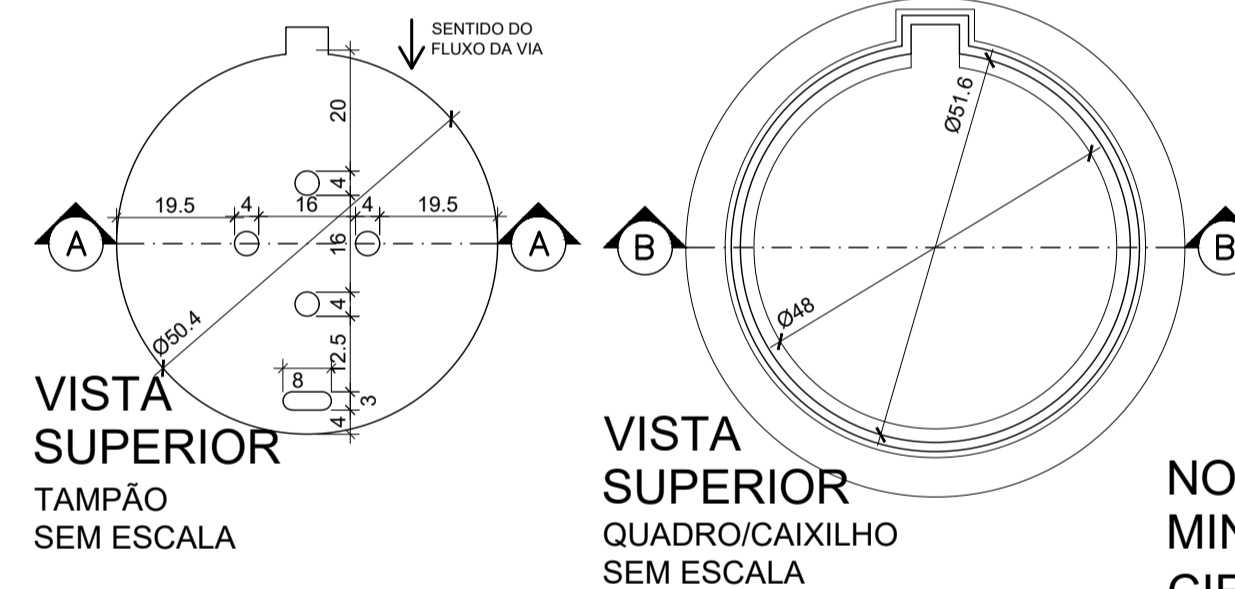
PLANTA BAIXA - TAMPA PV SEM ESCALA



CORTE AA - TAMPA PV SEM ESCALA

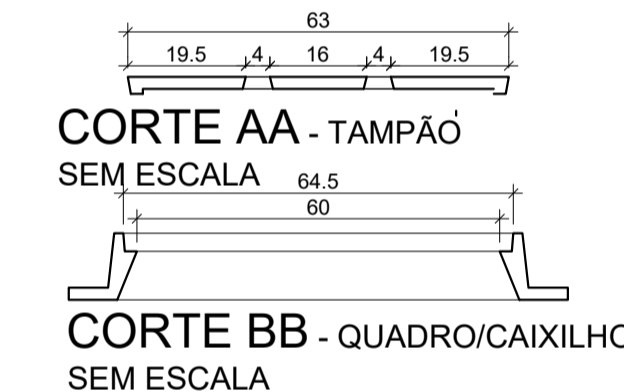


PLANTA BAIXA - LAJE DE REDUÇÃO PRÉ-MOLDADA SEM ESCALA



VISTA SUPERIOR TAMPAO SEM ESCALA

VISTA SUPERIOR QUADRO/CAIXILHO SEM ESCALA



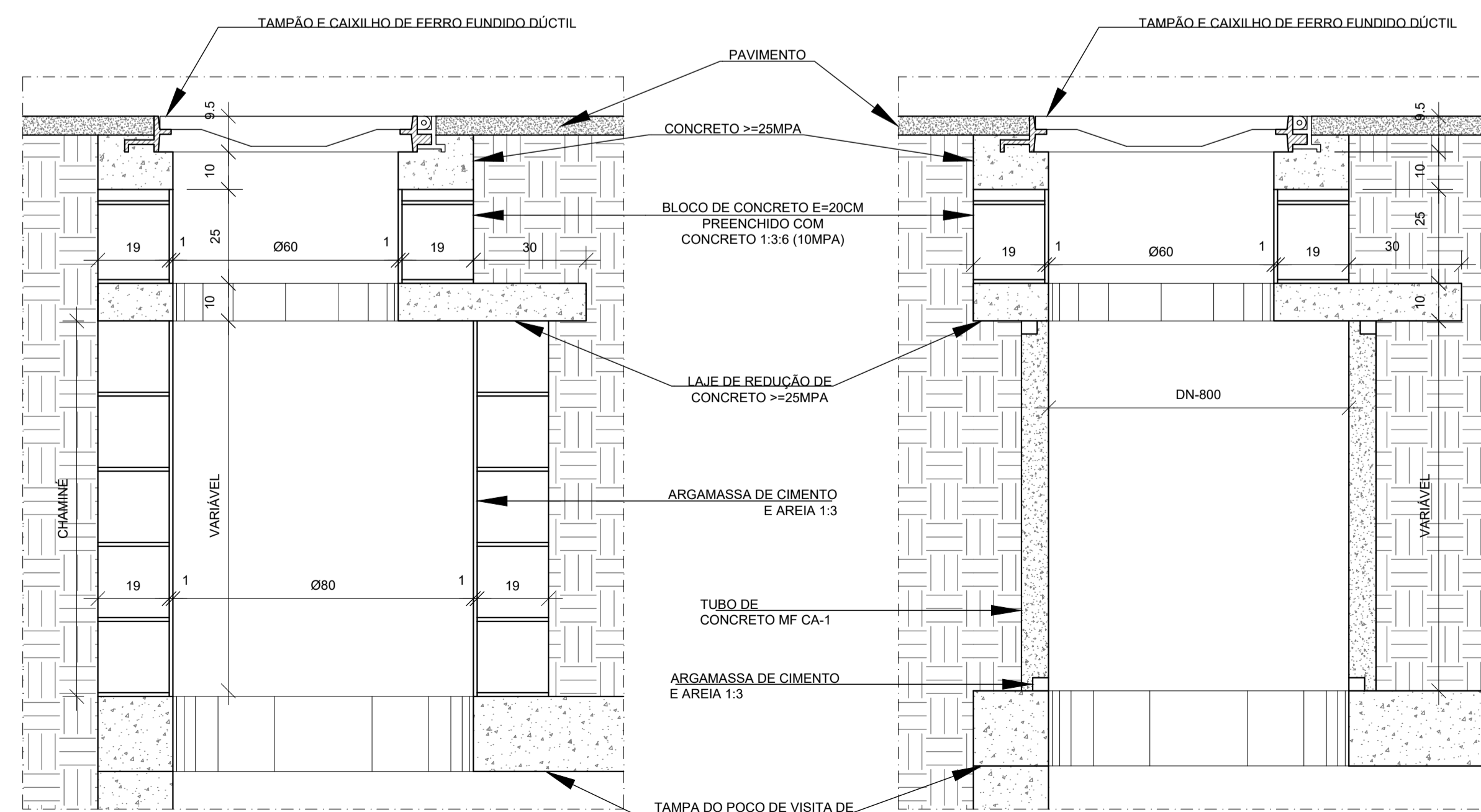
CORTE AA - TAMPAO SEM ESCALA

CORTE BB - QUADRO/CAIXILHO SEM ESCALA

NOTA TAMPAO: GRUPO 4 - CLASSE MINIMA TIPO D400 (VIAS DE CIRCULAÇÃO DE VEICULOS)

TIPO A

TIPO B



CORTE ESQUEMÁTICO SEM ESCALA

CORTE ESQUEMÁTICO SEM ESCALA

NOTAS

REVISÃO	DESCRIÇÃO	TIPO	ELABORADO	VERIFICADO	DATA
00	EMISSÃO INICIAL	EXE	AMC	MLP	20/01/2026
01	REVISÃO	EXE	AMC	MLP	10/02/2026

TIPOS DE EMISSÃO	ATP - ANTEPROJETO BSC - BÁSICO EXE - EXECUTIVO	APV - APROVADO PCT - P/ CONSTRUÇÃO ASB - "AS BUILT"	CNC - CANCELADO
------------------	--	---	-----------------

ELABORAÇÃO:
OBJETIVA OBJETIVA PROJETOS E SERVIÇOS
 RUA DESEMBARGADOR JORGE FONTANA, Nº80, SALAS 1303 E 1304 - BELVEDERE, BELO HORIZONTE-MG - CEP.: 30.320-670
 TEL.: (31) 3347-4405 / (31) 3347-7079 / (31) 3571-1920
 EMAIL: contato@grupoprojetosengenharia.com.br

REALIZAÇÃO:
PREFEITURA MUNICIPAL DE PARACATU
 RUA DA CONTAGEM, Nº2045 - PARACATUZINHO, PARACATU-MINAS GERAIS - CEP.: 38.603-400
 TEL.: (38) 3679-0300

INFRAESTRUTURA - PAVIMENTAÇÃO RUA TONICO LEMOS E TRAVESSA JOSÉ GONÇALVES DOS SANTOS
 RUA TONICO LEMOS, S/N, PARACATU - MG, CEP.:38600-096

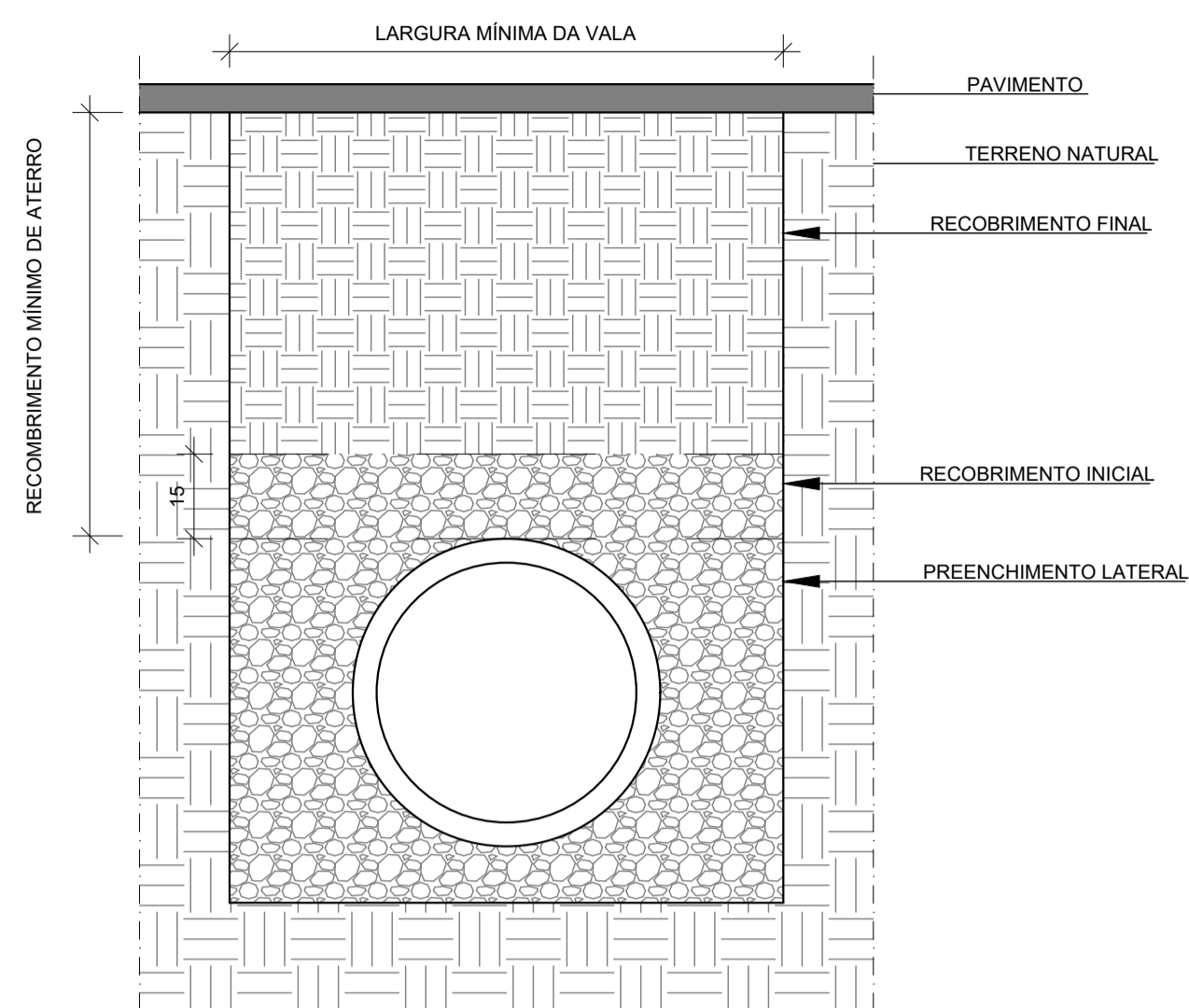
PROJETO DE DRENAGEM

RESPONSÁVEL TÉCNICO: JULIANA GONÇALVES OLIVEIRA CREA - 238787/D	CONTRATANTE DO PROJETO: RESPONSÁVEL DA CONTRATANTE
---	---

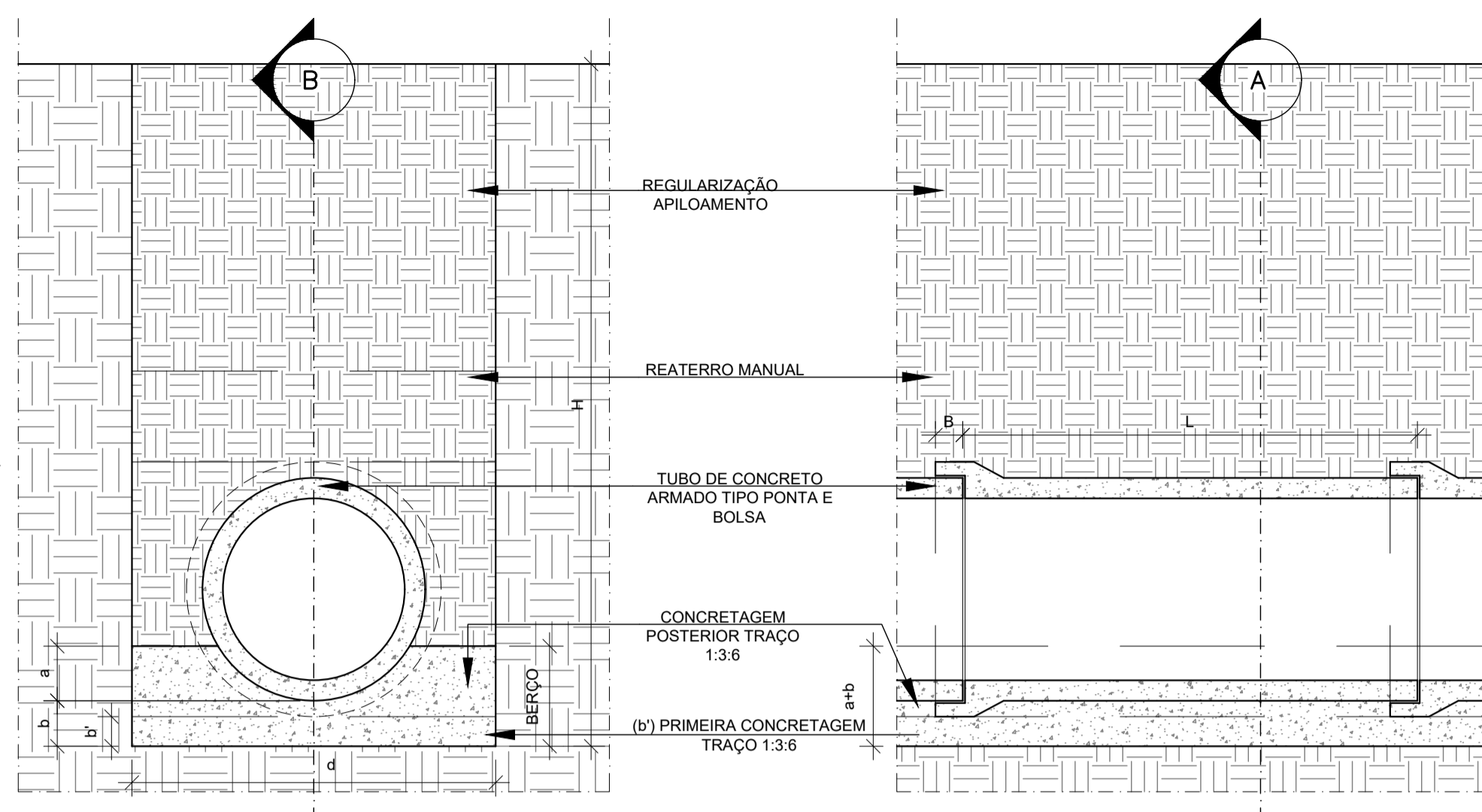
DATA: FEVEREIRO/2026	ESCALA: INDICADA	CÓDIGO: PRJ-DRE
-------------------------	---------------------	--------------------

TÍTULO DOS DESENHOS: DETALHES CONSTRUTIVOS, POÇO DE VISITA C	PRONCHIA: 04/05
---	--------------------

DIREITOS AUTORAIS RESERVADOS: PROIBIDO REPRODUÇÃO, DIVULGAÇÃO OU ALTERAÇÃO SEM OREEM EXPRESSA DO AUTOR. TÍTULO DOS DESENHOS: PRJ-284608-EXE-GRE-0101-REV01



CORTE ESQUEMÁTICO SEM ESCALA



CORTE AA SEM ESCALA

CORTE BB SEM ESCALA

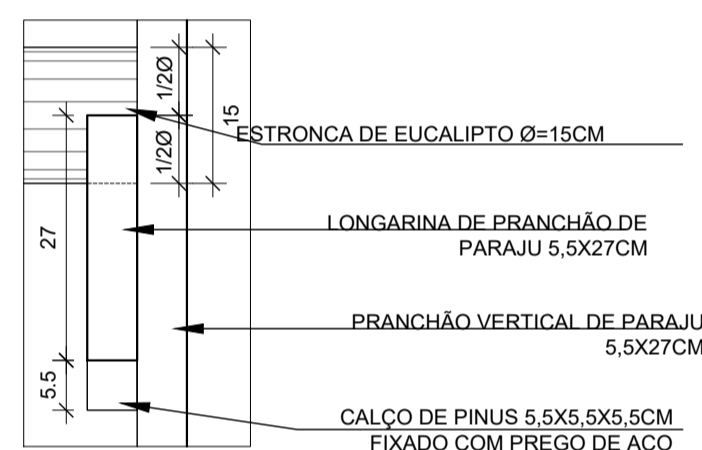
Diâmetro (mm)	Profundidade (m)	Largura da vala em função do tipo de escoramento e profundidade (m)			
		Pontaletes	Descontínuo e contínuo	Estaca Prancha	Metálico-madeira
50-75	0-2	0,65	0,70	0,80	1,30
	>2	0,75	0,85	0,95	
100-150	0-2	0,70	0,75	0,85	1,35
	>2	0,80	0,90	1,00	
200	0-2	0,75	0,80	0,90	1,40
	>2	0,85	0,95	1,15	
250	0-2	0,80	0,85	0,95	1,45
	>2	0,90	1,10	1,20	
300	0-2	0,90	1,00	1,10	1,60
	>2	1,00	1,20	1,30	
350	0-2	1,00	1,15	1,25	1,75
	>2	1,20	1,30	1,45	
400	0-2	1,15	1,25	1,35	1,85
	>2	1,30	1,45	1,65	
450	0-2	1,30	1,50	1,60	2,05
	>2	1,40	1,70	1,90	
500	0-2	1,40	1,60	1,70	2,15
	>2	1,50	1,80	2,00	
600	0-2	1,60	1,90	2,05	2,25
	>2				

Referência para o berço das redes tubulares

DN (mm)	a (cm)	b (cm)	b' (cm)	Concreto 1:3:6 (m³/m)	Forma (m²/m) para valas com H>1,5m
400	12	10	6,5	0,13	0,44
500	15	13	9,0	0,21	0,56
600	18	15	10,5	0,25	0,66
700	21	18	12,5	0,32	0,78
800	24	20	12,5	0,43	0,88
900	27	23	15,5	0,52	1,00
1000	30	25	15,5	0,66	1,10
1100	33	28	18,5	0,77	1,22
1200	36	30	20,0	0,94	1,32
1300	39	33	23,0	1,07	1,44
1500	45	38	27,0	1,50	1,66

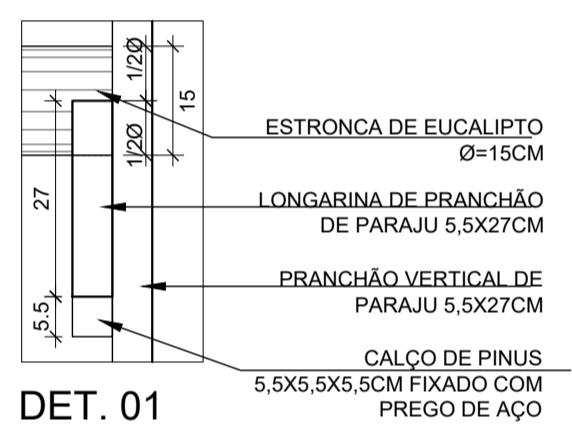
REFERÊNCIA P/ O DIMENSIONAMENTO DE VALAS

DN (mm) Diâmetro nominal da rede tubular	H (m) Profundidade da vala	B (m) Largura da vala
1000	> 2	1,90
1100	> 2	2,00
1200	> 2	2,20
1300	> 2	2,30
1500	> 2	2,70



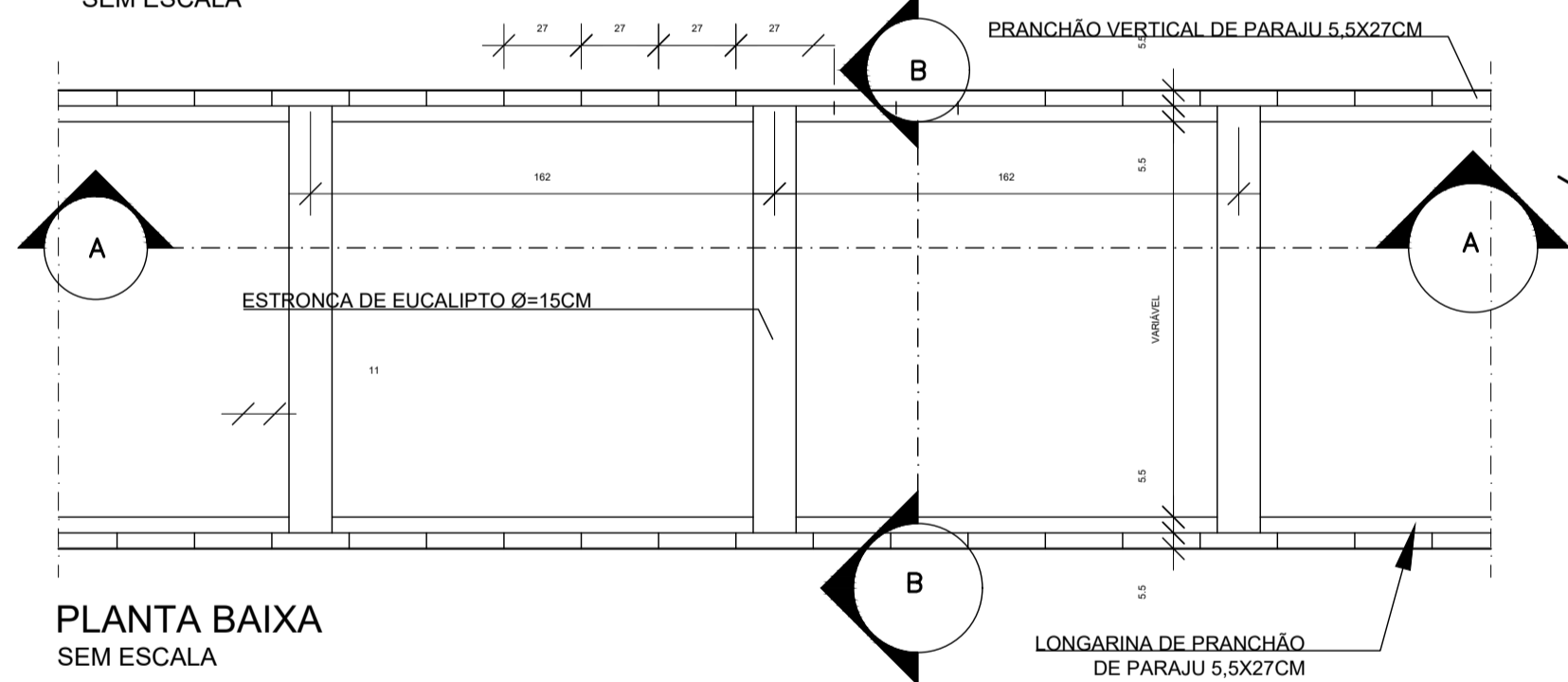
DET. 01 SEM ESCALA

ESCORAMENTO DESCONTINUO



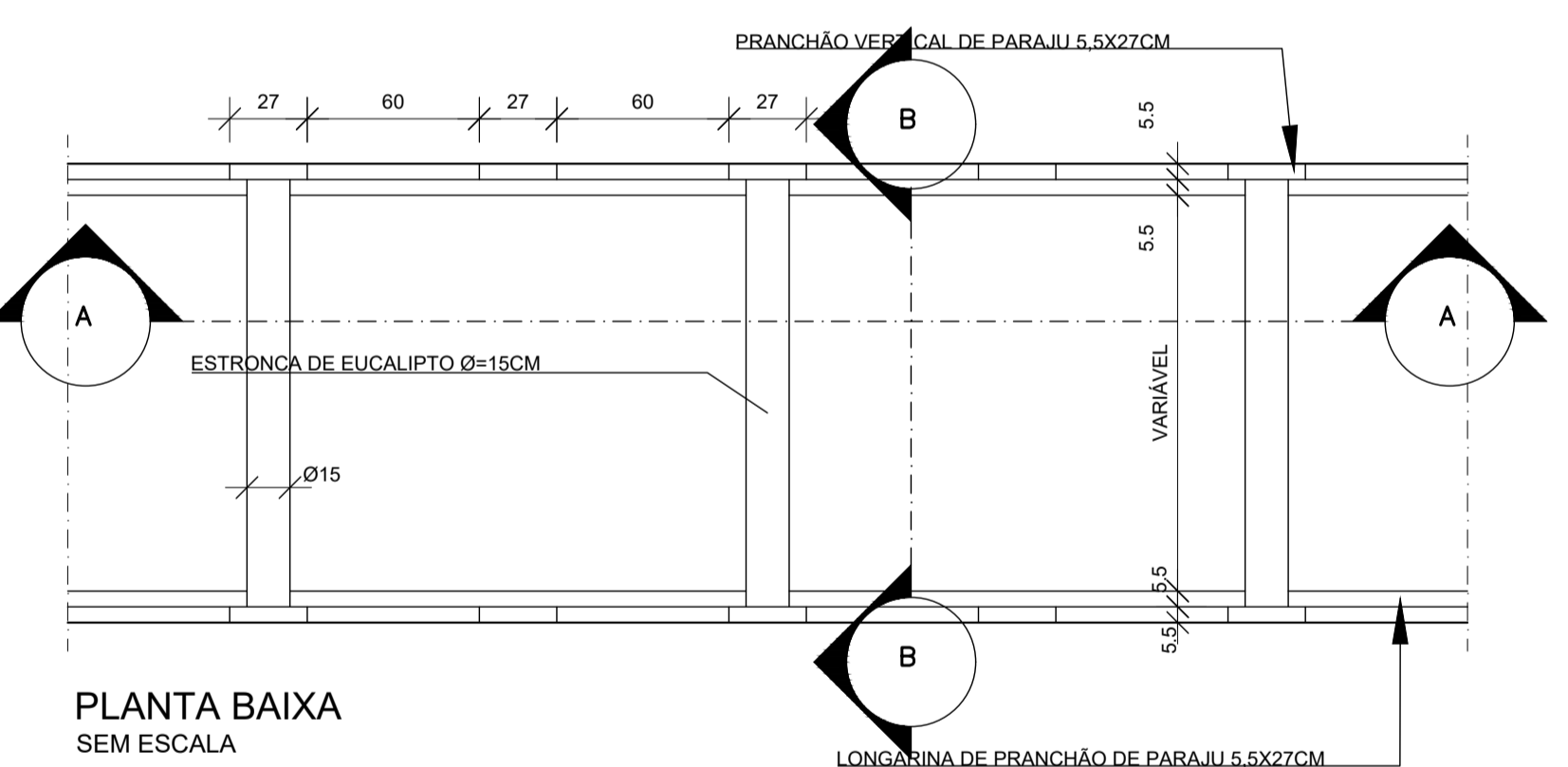
DET. 01 SEM ESCALA

ESCORAMENTO CONTINUO



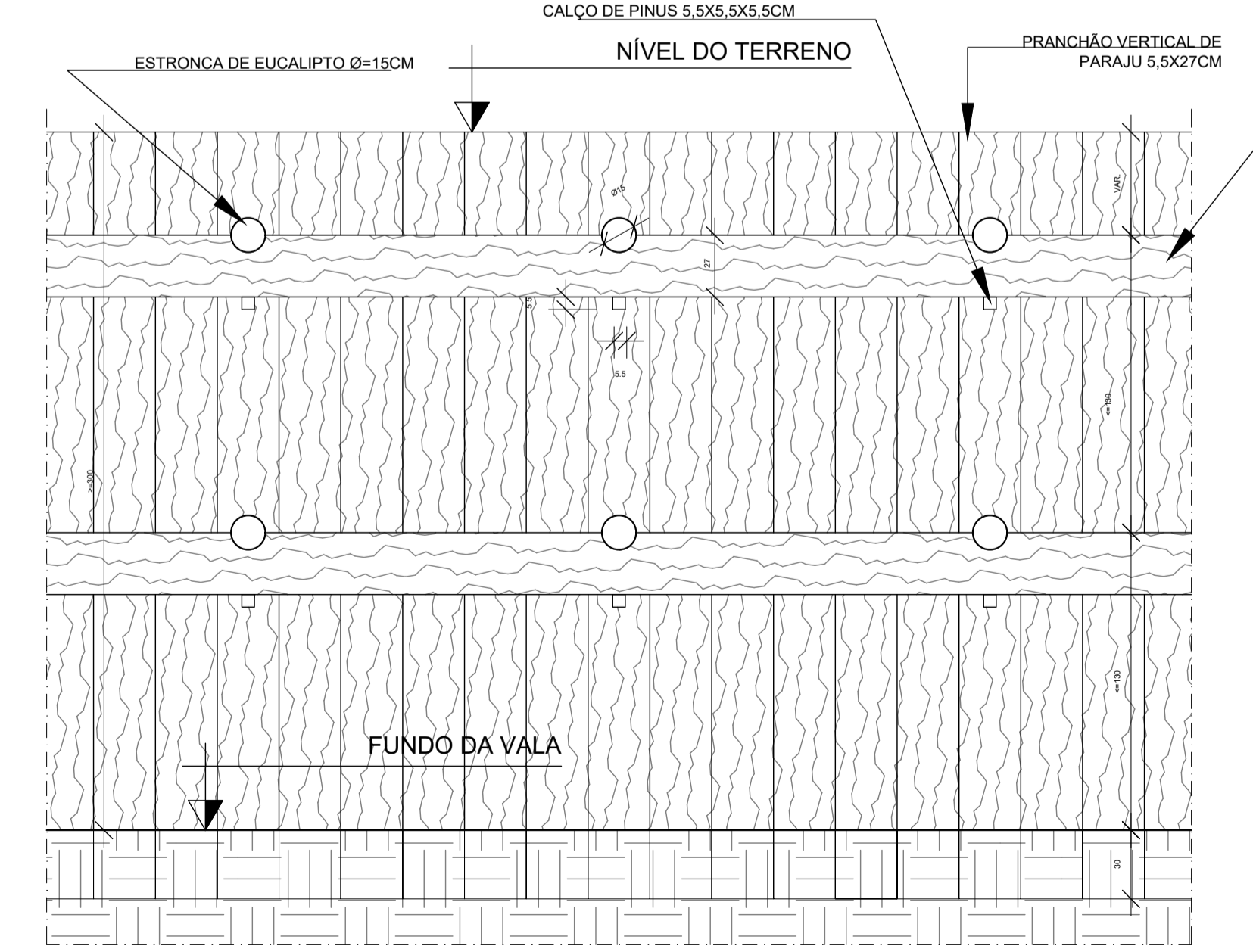
PLANTA BAIXA SEM ESCALA

PERSPECTIVA SEM ESCALA



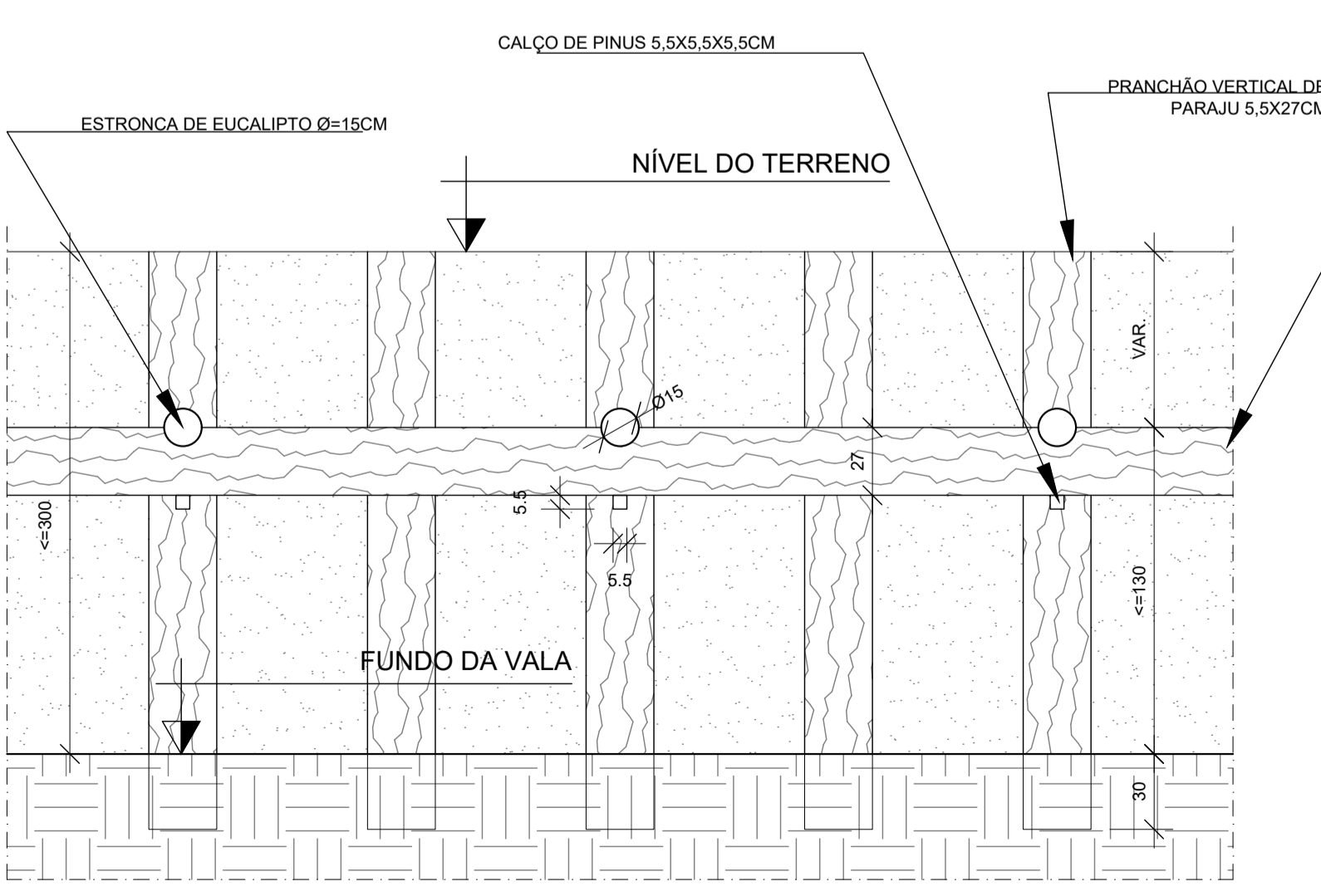
PLANTA BAIXA SEM ESCALA

PERSPECTIVA SEM ESCALA



CORTE AA SEM ESCALA

CORTE BB SEM ESCALA



CORTE AA SEM ESCALA

CORTE BB SEM ESCALA

NOTAS

REVISÃO	DESCRIÇÃO	TIPO	ELABORADO	VERIFICADO	DATA
00	EMISSÃO INICIAL	EXE	AMC	MLP	20/01/2026
01	REVISÃO	EXE	AMC	MLP	10/02/2026

TIPOS DE EMISSÃO: ATP - ANTEPROJETO, BSC - BÁSICO, EXE - EXECUTIVO; APV - APROVADO, PCT - P/ CONSTRUÇÃO, ASB - "AS BUILT"; CNC - CANCELADO.

OBJETIVA OBJETIVA PROJETOS E SERVIÇOS
RUA DESEMBARGADOR JORGE FONTANA, Nº80, SALAS 1303 E 1304 - BELVEDERE, BELO HORIZONTE-MG - CEP.: 30.320-670
TEL.: (31) 3347-4405 / (31) 3347-7079 / (31) 3571-1920
EMAIL: contato@grupoprojetosengenharia.com.br

PREFEITURA MUNICIPAL DE PARACATU
RUA DA CONTAGEM, Nº2045 - PARACATUZINHO, PARACATU-MINAS GERAIS - CEP.: 36.603-400
TEL.: (38) 3679-0300

INFRAESTRUTURA - PAVIMENTAÇÃO RUA TONICO LEMOS E TRAVESSA JOSÉ GONÇALVES DOS SANTOS
RUA TONICO LEMOS, S/N, PARACATU - MG, CEP.:38600-096

PROJETO DE DRENAGEM

RESPONSÁVEL TÉCNICO: JULIANA GONÇALVES OLIVEIRA, CREA - 238787/D; CONTRATANTE DO PROJETO: PREFEITURA MUNICIPAL DE PARACATU; RESPONSÁVEL DA CONTRATANTE: JULIANA GONÇALVES OLIVEIRA, CREA - 238787/D.

DATA: FEVEREIRO/2026; ESCALA: INDICADA; CÓDIGO: PRJ-DRE; TÍTULO DOS DESENHOS: DETALHES CONSTRUTIVOS, VALAS PARA TUBULAÇÕES, ESCORAMENTO; PRANCHA: 05/05; DIREITOS AUTORAIS RESERVADOS: PROIBIDO REPRODUÇÃO, DIVULGAÇÃO OU ALTERAÇÃO SEM ORDEM EXPRESSA DO AUTOR; TÍTULO DOS DESENHOS: PRJ-284608-EXE-GRE-0101-REV01.