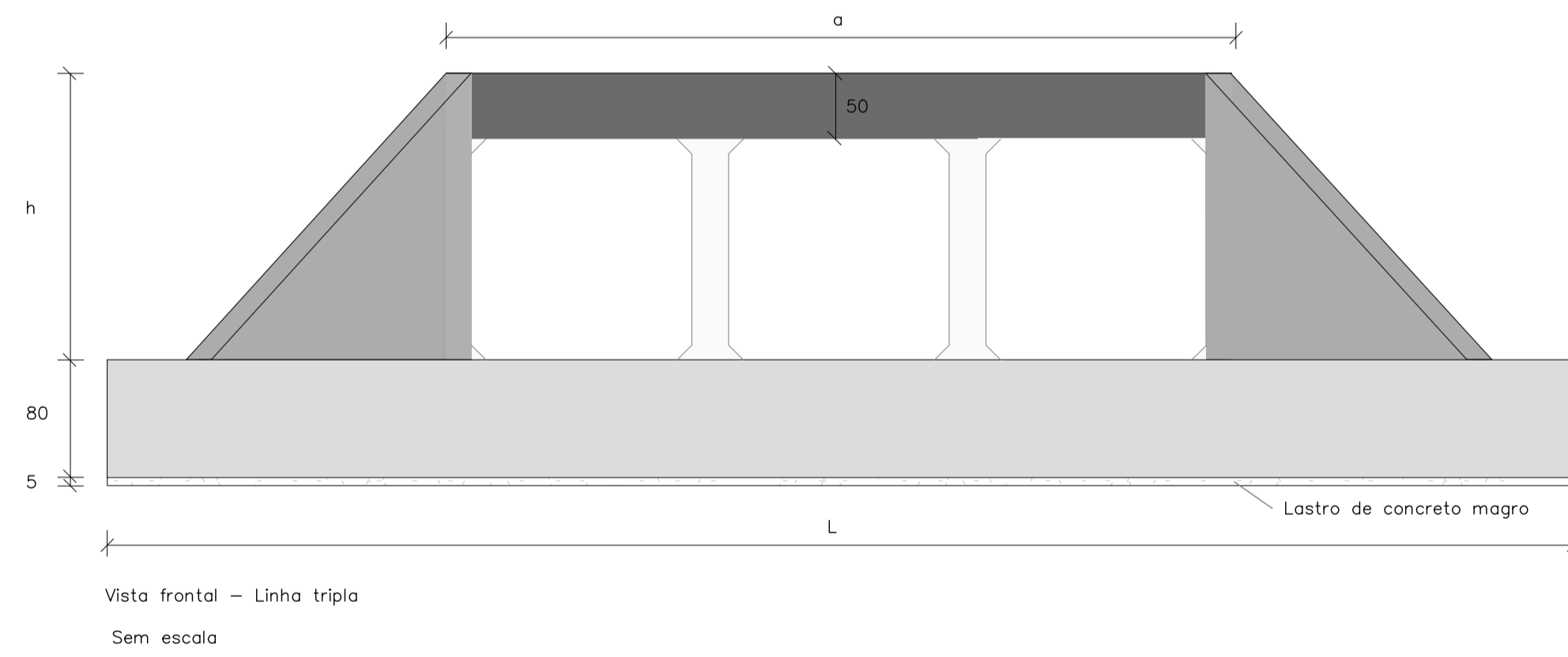
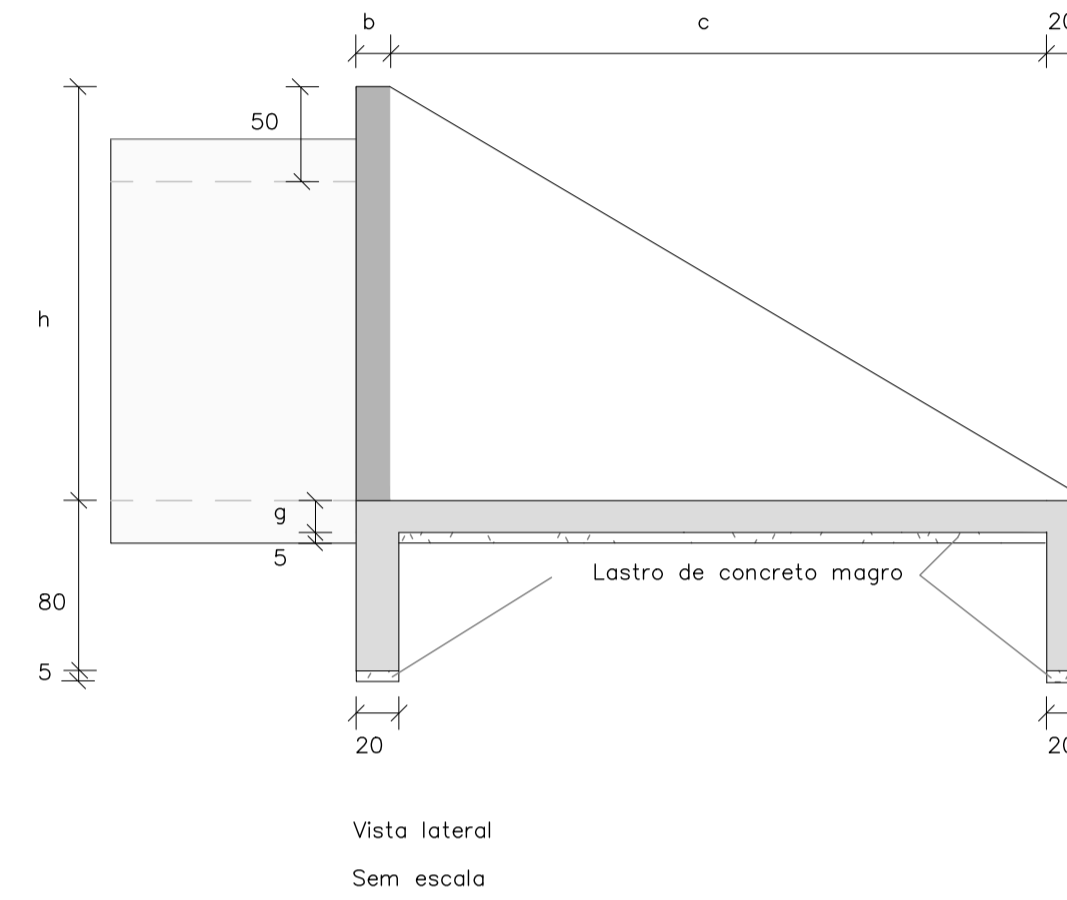
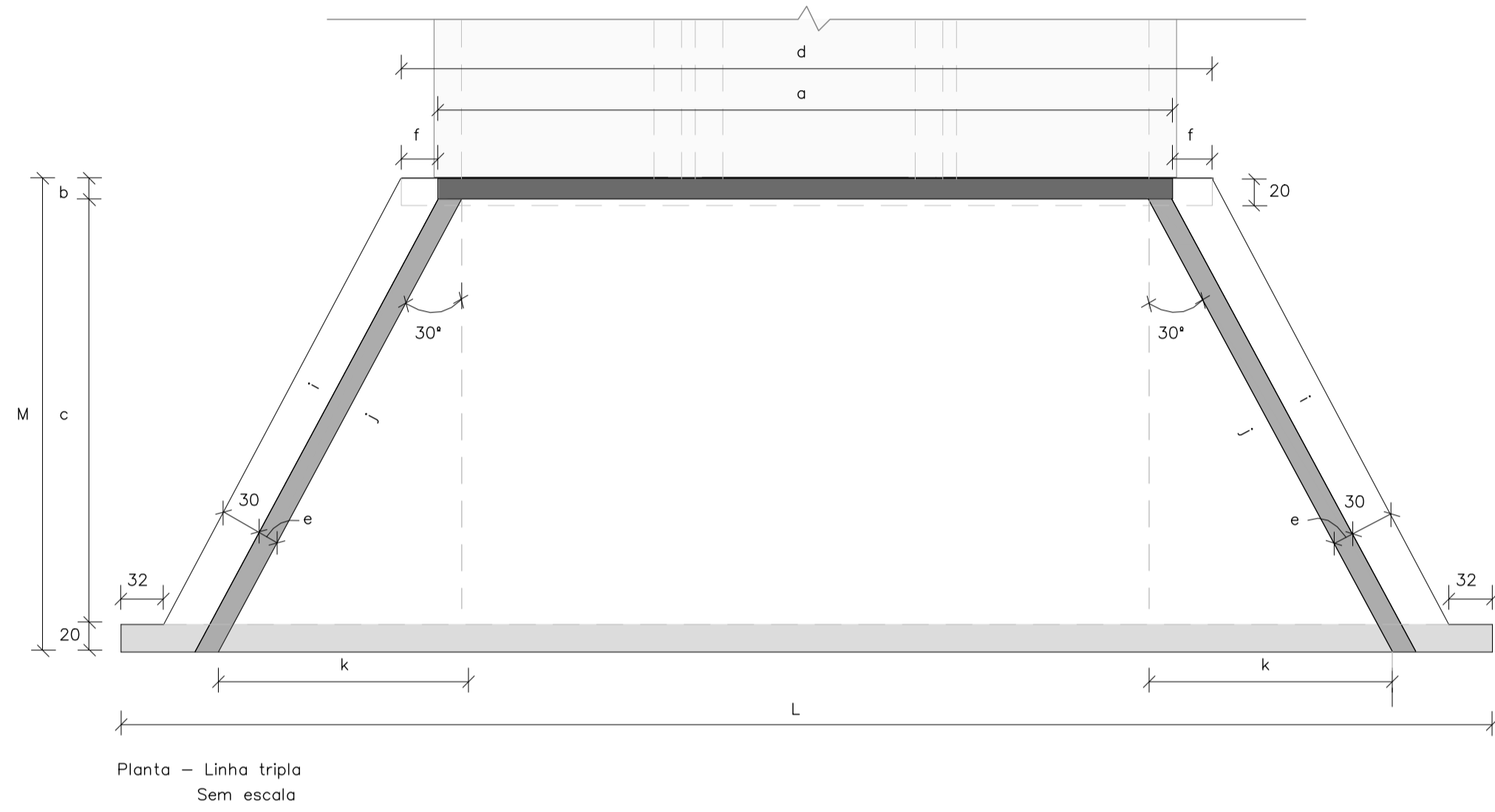


BOCAS NORMAIS COM ALAS ABERTAS ADAPTÁVEIS AOS BUEIROS CELULARES EM CONCRETO ARMADO – BNAA TIPO 41 PADRÃO DNIT



Consumos médios ³																		
Dispositivo	Adaptável em	a (cm)	b (cm)	c (cm)	d (cm)	e (cm)	f (cm)	g (cm)	h (cm)	i (cm)	j (cm)	k (cm)	L (cm)	M (cm)	Concreto magro (m ³ /un)	Fôrma (m ² /un)	Concreto fck ≥ 30 MPa (m ³ /un)	Aço CA-50 (kg/un)
BNAA 41	BTCC 300X300	1.129	30	495	1.164	30	17	25	350	595	595	297	1.833	545	4,0340	67,4070	38,1048	2.436,1458

Notas:

- 1 - Dimensões em centímetros (cm);
- 2 - As bocas dos bueiros celulares devem atender aos requisitos da norma DNIT 026-ES;
- 3 - A medida "a" corresponde ao comprimento da viga superior, a medida "d" corresponde ao comprimento da viga de fundação menor e a medida "b" corresponde à espessura da viga superior.

REVISÃO	DESCRIÇÃO	TIPO	ELABORADO	VERIFICADO	DATA
00	EMISSÃO INICIAL	EXE	JCP	DHF	01/12/2025

TIPOS DE EMISSÃO	ATP - ANTEPROJETO BSC - BÁSICO EXE - EXECUTIVO	APV - APROVADO PCT - P/CONSTRUÇÃO ASB - "AS BUILT"	CNC - CANCELADO
------------------	--	--	-----------------

OBJETIVA PROJETO E SERVIÇOS
 AV. BARÃO HOMEM DE MELO, Nº 3280, NOVA GRANADA
 BELO HORIZONTE - MG - CEP: 30494-080
 TEL.: (31) 3347-4405 / (31) 3347-79 / (31) 3571-1920
 E-MAIL: contato@grupoprojetosengenharia.com.br

PREFEITURA MUNICIPAL DE PARACATU
 AV. SÃO JOÃO PAULO II, 2045, BAIRRO PARACATUZINHO
 PARACATU-MG - CEP: 38603-401
 TEL.: (38) 34679-0300

PROJETO DE DRENAGEM
 ESTRADAS SETOR DE CHÁCARAS - PARACATU-MG

PROJETO DE DRENAGEM

AUTORIA DO PROJETO: GUILHERME HENRIQUE FONSECA SANTOS CREA - MG 256424/D	CONTRATANTE DO PROJETO: RESPONSÁVEL DA CONTRATANTE
---	---

DATA: DEZEMBRO/2025	ESCALA: INDICADA	CÓDIGO: PRJ-196089
------------------------	---------------------	-----------------------

TÍTULO DOS DESENHOS:
 PROJETO EXECUTIVO DE DRENAGEM
 PROJETO DE TRAVESSIA NAS ESTRADAS SETOR DE CHÁCARAS - PARACATU/MG
 DETALHE BOCA NORMAL COM ALAS ABERTAS ADAPTÁVEL AO BTCC - BNAA PADRÃO DNIT

DIREITOS AUTORAIS RESERVADOS. PROIBIDO REPRODUÇÃO, DIVULGAÇÃO OU ALTERAÇÃO SEM ORDEM EXPRESSA DO AUTOR.

06 / 06