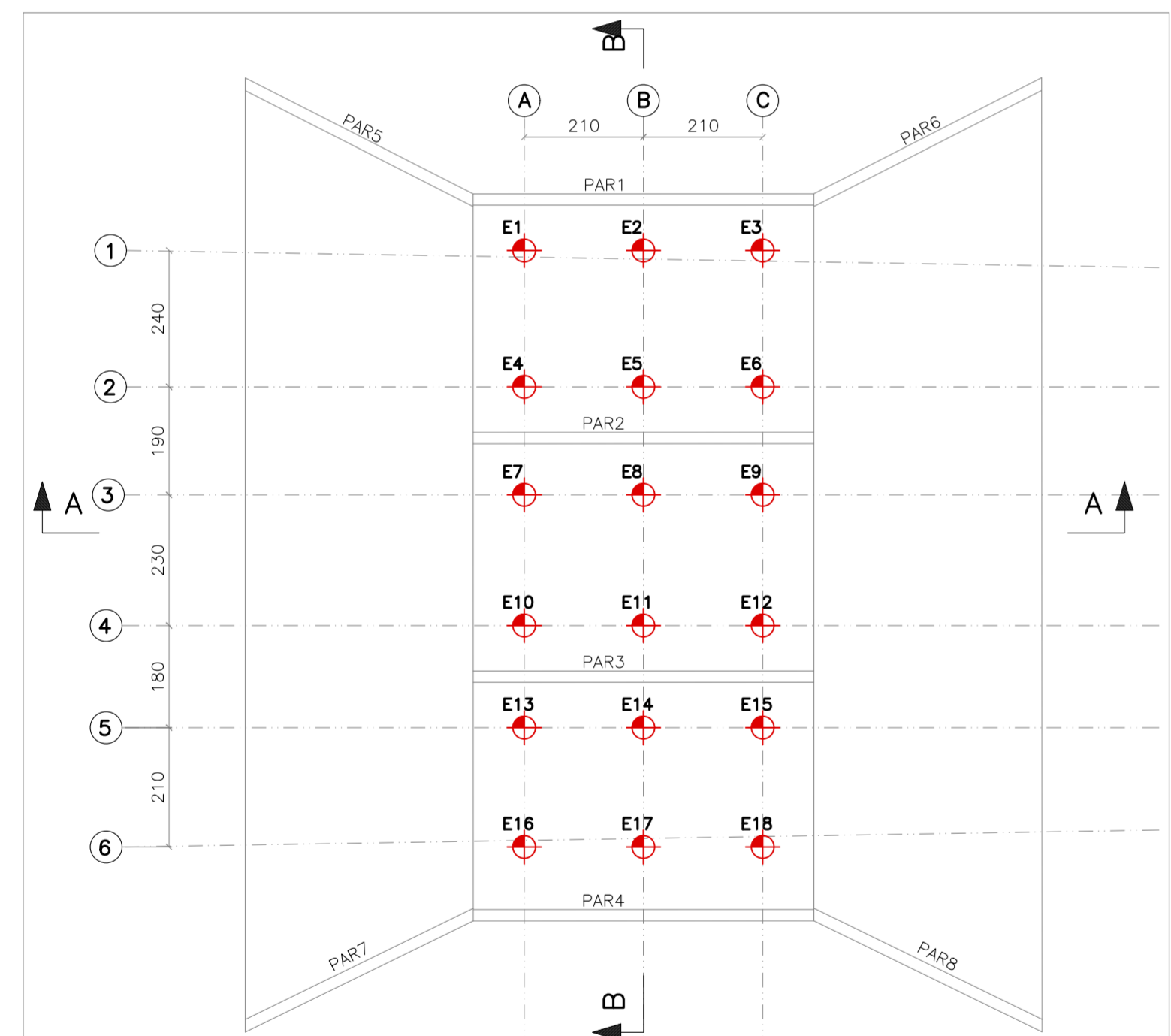
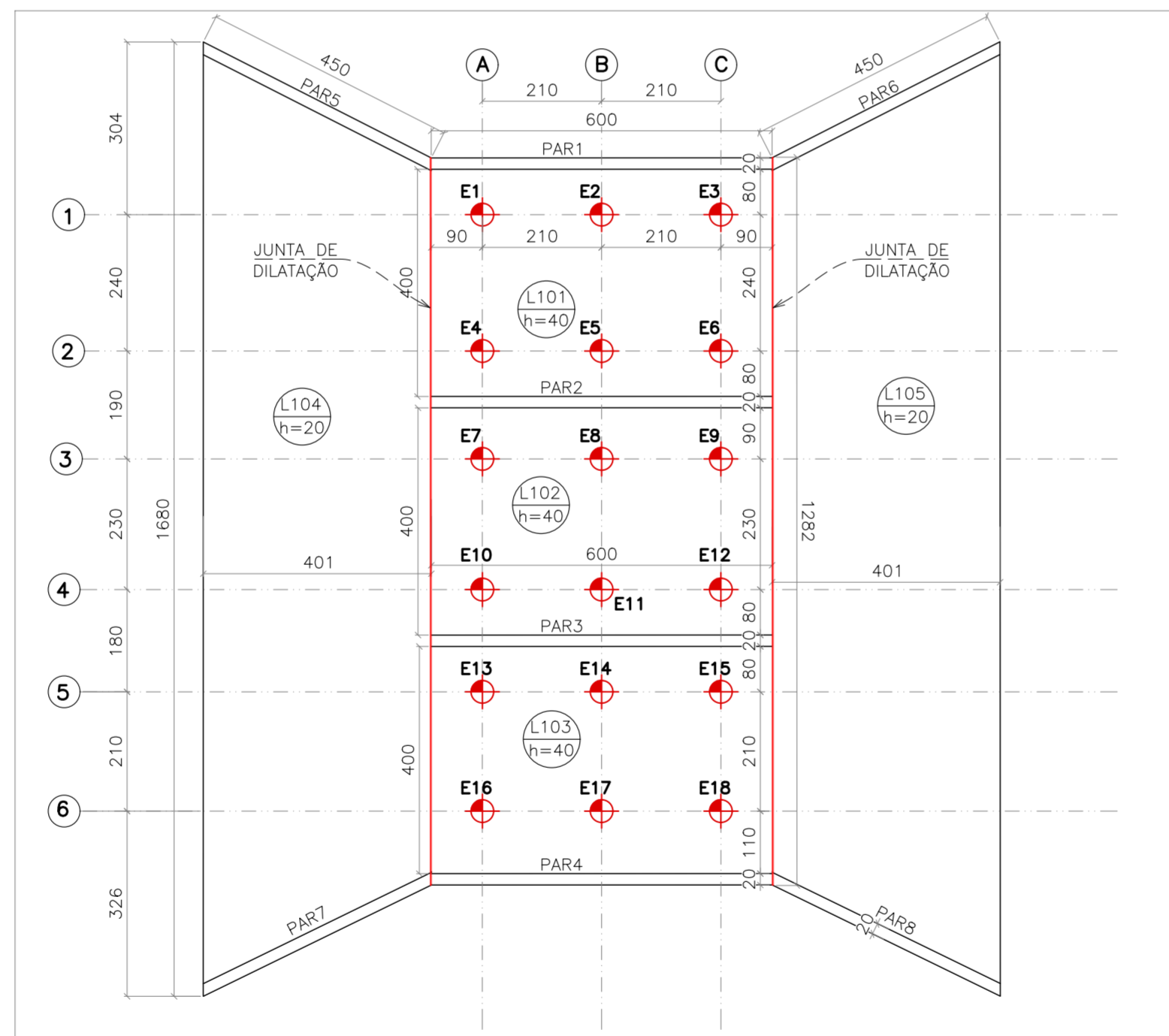


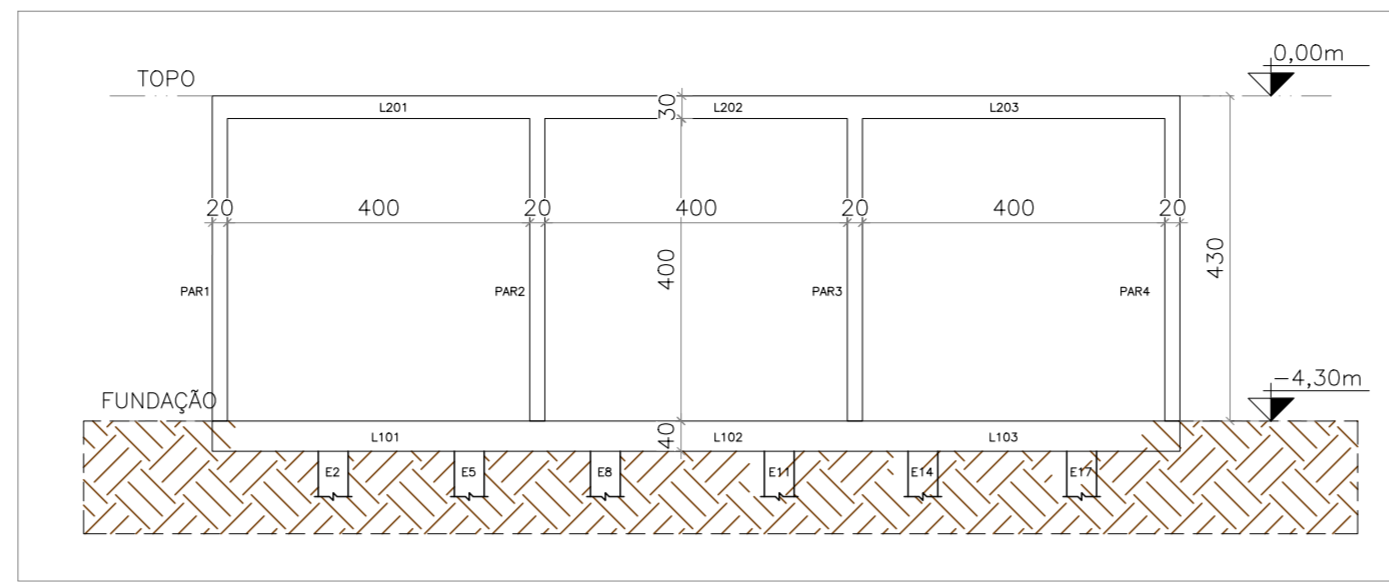
IMPLANTAÇÃO – ALAS E ADUELA TRIPLA
ESCALA 1:100



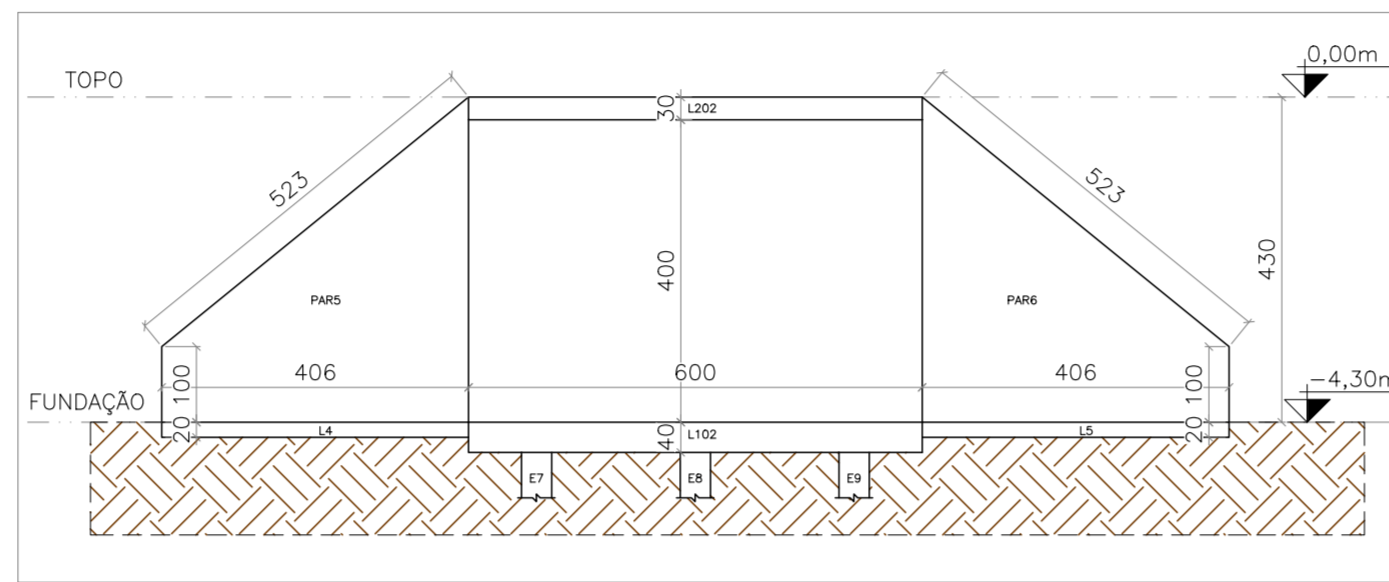
LOCAÇÃO DAS ESTACAS – ALAS E ADUELA TRIPLA
ESCALA 1:100



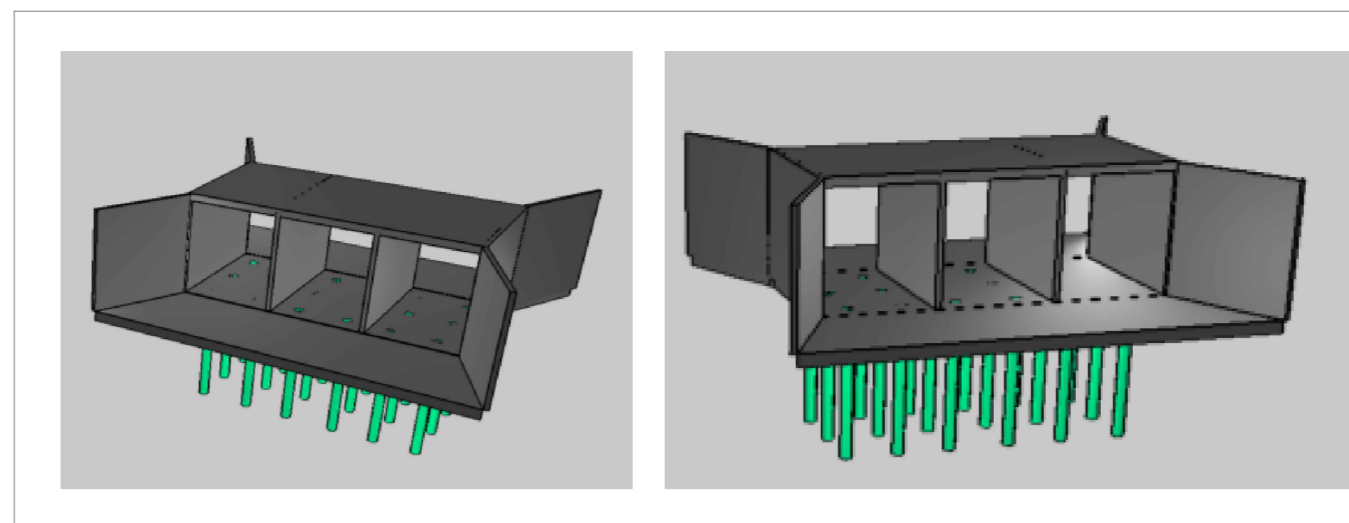
FÔRMA DO PAVIMENTO FUNDAÇÃO – NÍVEL: (-4.30.00)
ESCALA 1:100



ESQUEMA DE NÍVEIS E CORTE BB
ESCALA 1:100

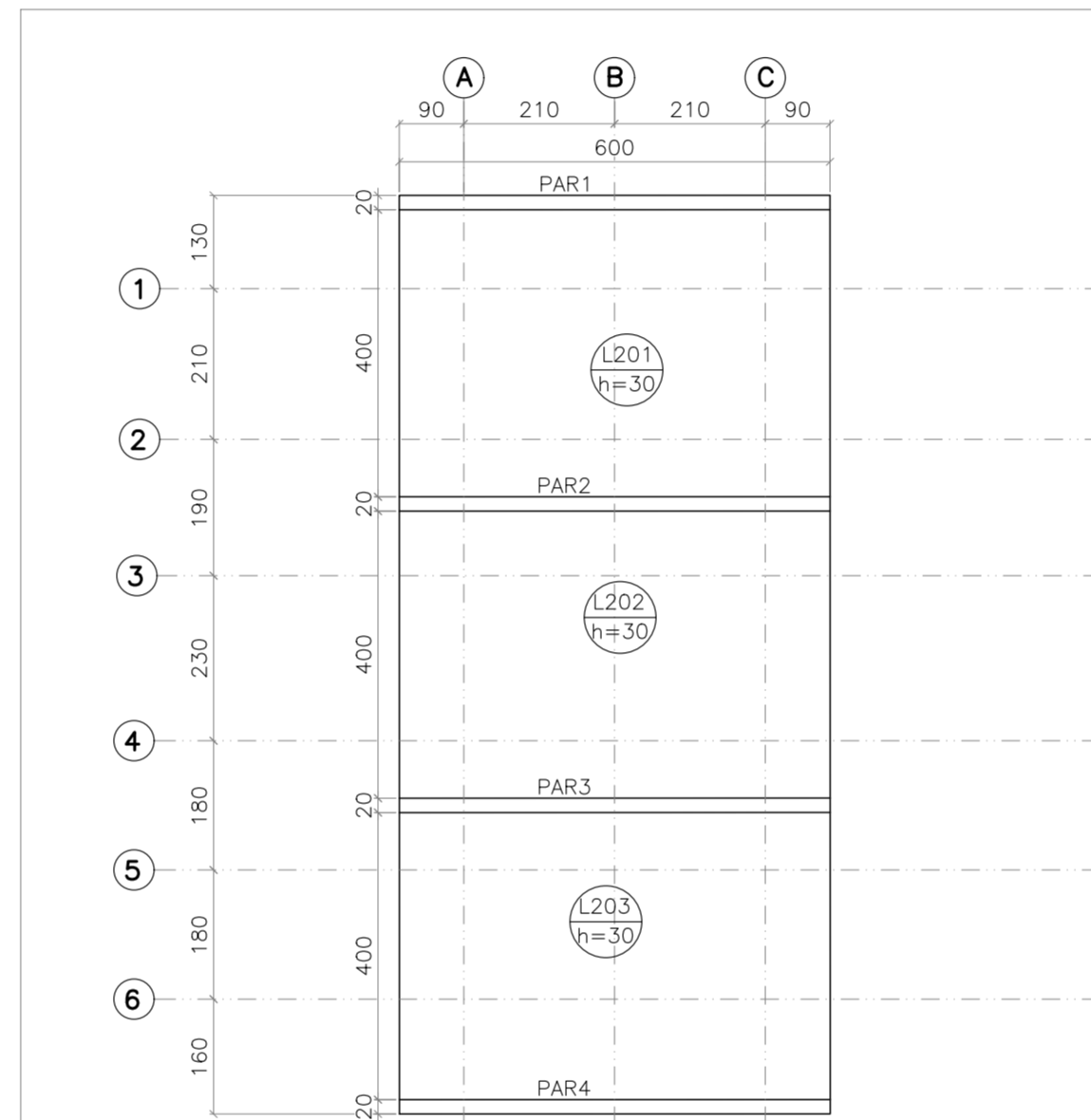


CORTE AA
ESCALA 1:100

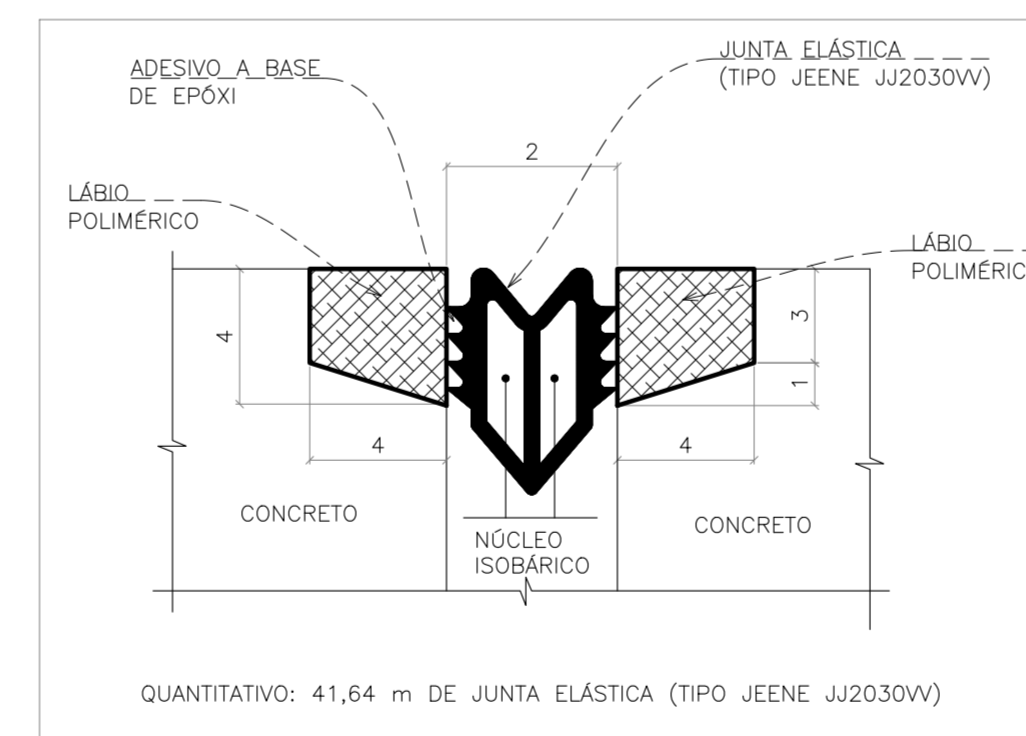


VISTA 3D
SEM ESCALA

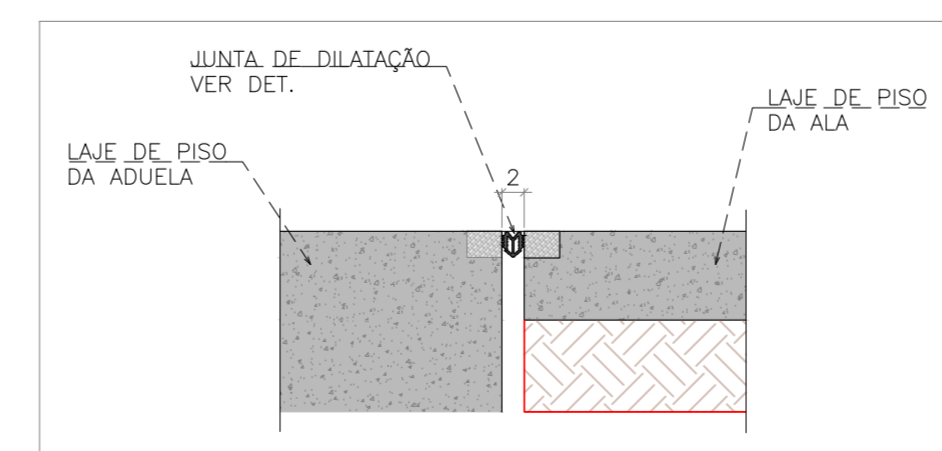
QUANTITATIVO TOTAL		
Elemento	Concreto (m³)	Formas (m²)
Paredes	105,54	252,32
Lajes	76,24	76,80
Total	181,78	369,12



FÔRMA DO PAVIMENTO TOPO – NÍVEL: (0.00)
ESCALA 1:100

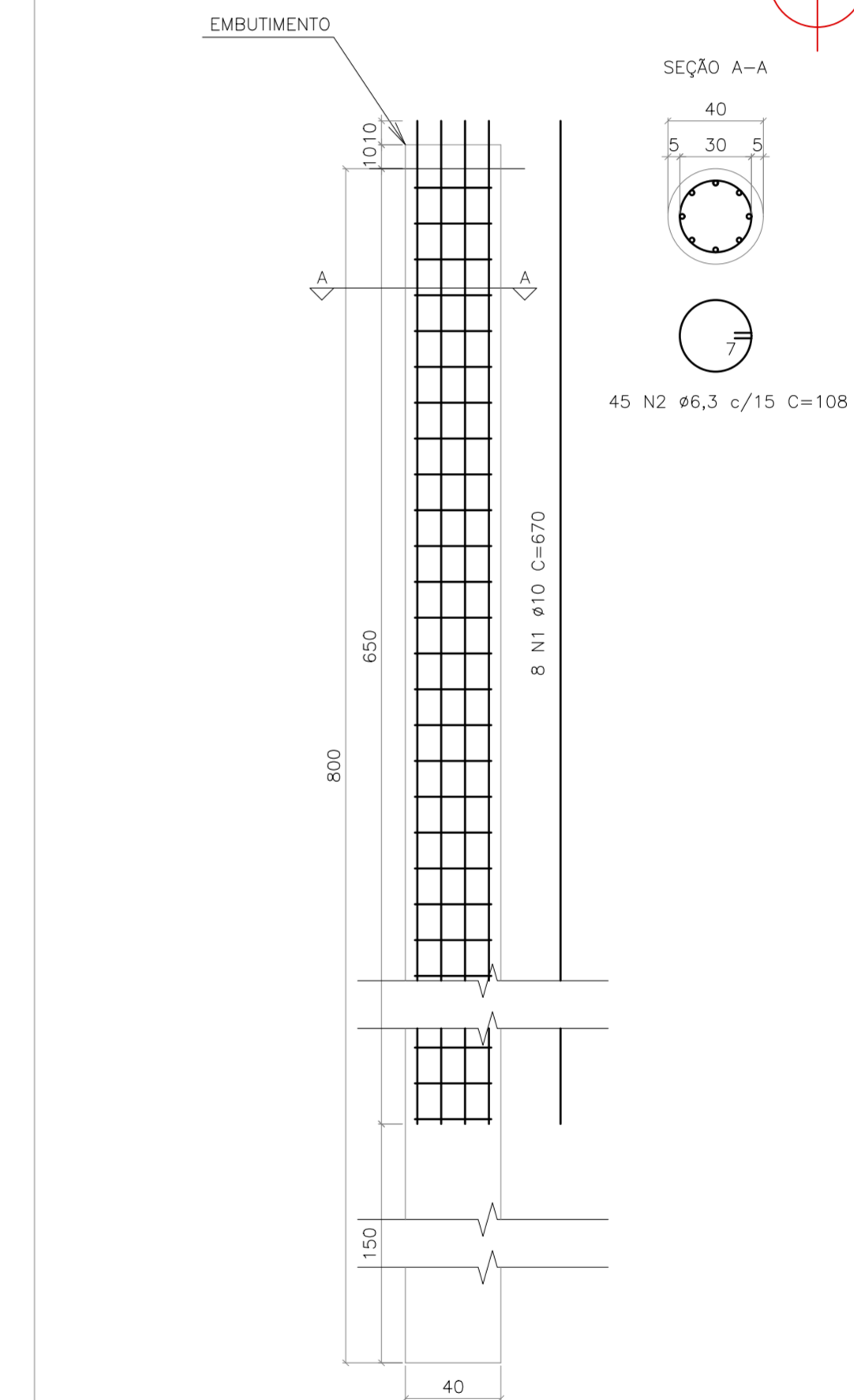


DETALHAMENTO DA JUNTA DE DILATAÇÃO
(COM LÁBIOS POLIMÉRICOS PARA ABERTURA DE 20mm)
SEM ESCALA



DETALHE DO BERÇO DA JUNTA DE DILATAÇÃO – CONFORME VÃO
SEM ESCALA

E1=E2=E3=E4=E5=E6=E7=E8=E9=E10=E11=E12=
E13=E14=E15=E16=E17=E18

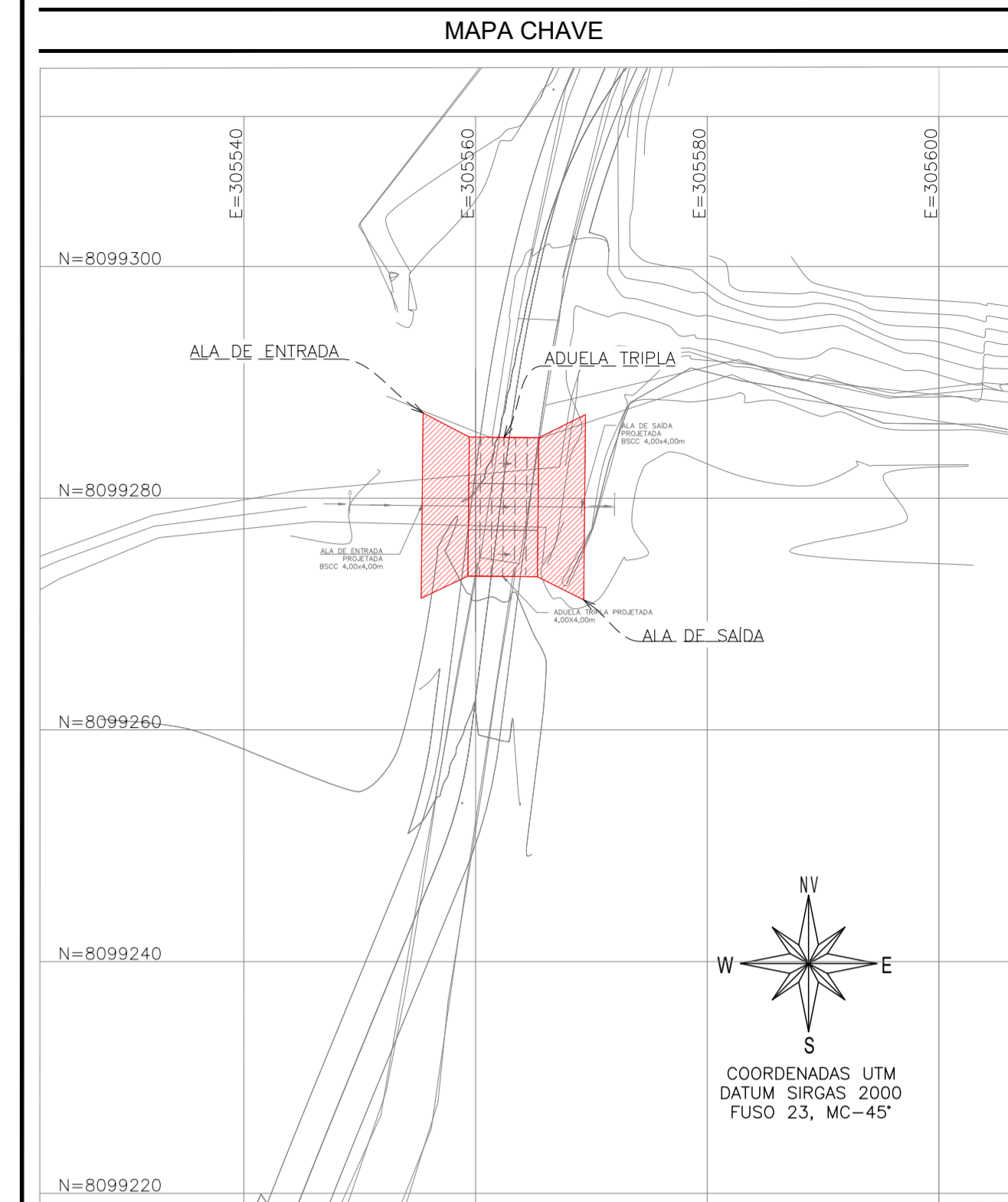


Fck = 40MPa;
A EXECUÇÃO DEVERÁ SER FEITA CONFORME PRESCRITO NO "ANEXO I" DA NBR6122 (2022).

QUADRO DE AÇO						
POSICÃO	QTD.	UNI.	DIAM. (mm)	COMP. UNI.(m)	TOTAL UNI.(m)	PESO UNI.(kg)
N1	8	10	6,7	53,6	428,8	33,08
N2	45	6,3	1,08	48,71	2193,45	111,93
					TOTAL CASO (x18):	818,99

QUANTITATIVO		
TOTAL (x1):	Embutilmento (m³)	Concreto (m³)
TOTAL (x18):	0,227	18,096

DETALHAMENTO DE ESTACA ESCAVADA (x18)
ESCALA: 1/25



MAPA CHAVE
ESCALA 1:500

REVISÕES	
REV.	PRINCIPAIS REVISÕES

PROJETOS DE REFERÊNCIA	CARREGAMENTO UTILIZADO
PRJ-162954-MP-020-0101-REV00 PRJ-162954-BSC-DRE-0104-0404-REV00 PRJ-PRJ-TOP-PRT-0101-PEA-REV01	LAJES TOPO: CARGA PERMANENTE: 2,25 1/m² SOBRECARGA NOMINAL: 2,5 1/m² LAJES FUNDO: CARGA PERMANENTE: 0,15 1/m² SOBRECARGA NOMINAL: 0,25 1/m²

- NOTAS**
1. MEDIDAS E DIMENSÕES EM CENTÍMETROS, NÍVEL EM METROS, EXCETO ONDE ESPECIFICADO O CONTRÁRIO;
 2. CONCRETO ESTRUTURAL FCK 40MPa COM FIBRA AÇÚCAR-CEMENTO (FA/C) < 50g e MÓDULO DE ELASTICIDADE (EC) > 28.000MPa;
 3. DIMENSÃO MÁXIMA DO AGREGADO = 19mm; EC2+2450MPa; CONCRETO DE LANÇAMENTO CONVENCIONAL ADOTAR ABATIMENTO (SLUMP) CLASSE S100 (100 A 160mm); CONCRETO BOMBADO CLASSE S160 (160 A 220mm);
 4. CLASSE DE AGRÉSSIVIDADE AMBIENTAL: N2;
 5. LASTRO DE CONCRETO MAGRO Fck >= 10MPa, ESPESURA DE 4cm EM TODOS OS ELEMENTOS EM CONTATO COM O SOLO;
 6. COBERTURAS MÍNIMAS: ELEMENTOS DE FUNDAÇÃO = 5cm; CINTAS, VIGAS E PILARES E ELEMENTOS EM CONTATO COM O SOLO = 5cm; LAJE = 3 cm;
 7. CIMENTO CP-IV (CEMENTO PORTLAND) PARA TODOS OS ELEMENTOS ESTRUTURAIRES;
 8. COBERTAMENTO DAS BARRAS CONFORME NBR-6118;
 9. PARA AS ESTRUTURAS E IMPORTANTE O CONTROLE TECNOLÓGICO DOS MATERIAIS AÇO E CONCRETO, CONSULTE NORMAS TÉCNICAS; OBRIGATORIO RESPEITAR OS COBERTIMENTOS DAS ARMADURAS USANDO ESPACIADORES PLÁSTICOS OU CARANGUELOS METÁLICOS, PARA ELEMENTOS EM CONTATO COM O SOLO C = 5cm;
 10. DEFORMA COM RESSORÇAMENTO NUNCA ANTES DO 1º DIA ACOMPANHADA DE RESULTADOS DE ENGAÇO;
 11. É IMPORTE A CURA ÚMIDA DO CONCRETO POR 7 DIAS;
 12. A SOLICITAÇÃO DOS CARREGAMENTOS PODERÁ SER LIBERADA APÓS 28 DIAS, DA DATA DA CONCRETAGEM OU MEDIANTE A ANÁLISE DOS RESULTADOS DE ENGAÇO;
 13. ESTRUTURAS EM CONTATO COM O SOLO, DEVERÃO SER IMPERMEABILIZADAS COM EMULSAO ASFÁLTICA A BASE DE AGUA CONFORME A NBR 9274;
 14. NENHUM FURTO OU ABERTURA EM VIGAS PODERÁ SER FEITO SEM A PREVIA VERIFICAÇÃO PELO RESPONSÁVEL TÉCNICO PELO PROJETO;
 15. PREFER ENCHIMENTO NOS ENCONTROS DAS NOVAS ALVENARIAS DE VEDAÇÃO;
 16. ALÉM DOS PROCEDIMENTOS TÉCNICOS INDICADOS NAS NOTAS ACIMA, TERÁ VALIDADE CONTRATUAL PARA TODOS OS FINS DE DIREITO, AS NORMAS TÉCNICAS PELA ABNT COMO A NBR 6118-PROJETO DE ESTRUTURAS DE CONCRETO, A NBR 14931-2023-EXECUÇÃO DE ESTRUTURAS DE CONCRETO E DEMAS NORMAS PERTINENTES, DIRETA E INDEPENDENTEMENTE RELACIONADAS COM OS MATERIAIS E SERVIÇOS OBJETOS DO CONTRATO DE CONSTRUÇÃO DA OBRA, VIDE MEMORIAL DESCRITIVO;
 17. RELATÓRIO DE SONDAÇÃO DE REFERÊNCIA RLT-PRJ-213596-SND, SOB RESPONSABILIDADE TÉCNICA DE HARLEY DOS ANJOS FERREIRA, EMITIDO EM 01/10/2025 PELA EMPRESA UN SOLO SONDAÇÕES LTDA.

REVISÃO	DESCRIÇÃO	TIPO	ELABORADO	VERIFICADO	DATA
00	EMISSÃO INICIAL	EXE	GMFA	TFM	09/01/2026

TIPO DE EMISSÃO	ATP - ANTEPROJETO BSC - BÁSICO EXE - EXECUTIVO	APV - APROVADO PCT - P/ CONSTRUÇÃO ASB - AS BUILT	CNC - CANCELADO

OBJETIVA PROJETOS E SERVIÇOS
ELABORAÇÃO:
OBJETIVA PROJETOS E SERVIÇOS
RUA DESEMBARADOR JORGE FONTANA Nº145 - PARACATU/MS
PARACATU-MINAS GERAIS - CEP.: 30.320-670
TEL.: (31) 3347-4400 / (31) 3347-7079 / (31) 3571-1920
EMAIL: contato@objetivaprojetos.com.br

PREFEITURA MUNICIPAL DE PARACATU
RUA DA CONTAGEM, Nº245 - PARACATU/MS
PARACATU-MINAS GERAIS - CEP.: 30.320-430
TEL.: (38) 3679-0300

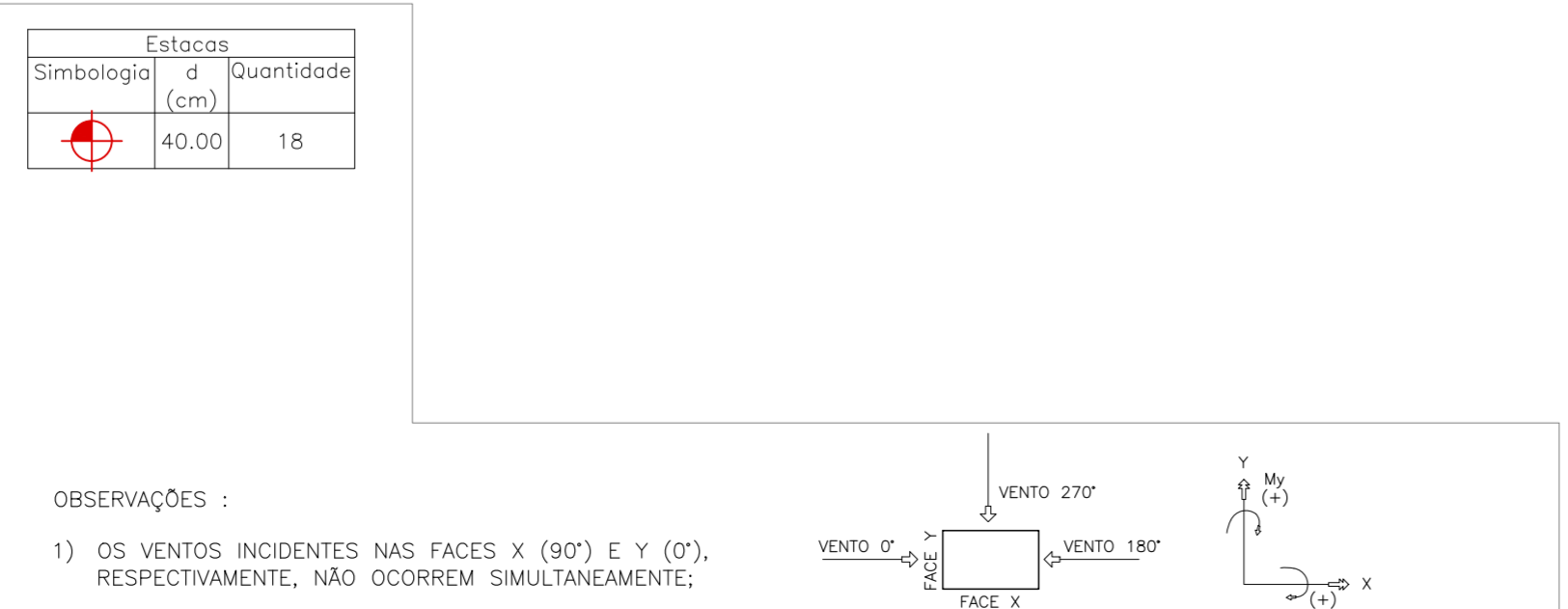
ADUELAS TRIPLAS CELULARES DE CONCRETO E ALAS DE DRENAGEM
ESTRADA ACARAJÁS - PARACATU-MS

PROJETO ESTRUTURAL

AUTOR DO PROJETO:	CONTRATANTE DO PROJETO:
DATA: janeiro/2026	ESCALA: INDICADA
TÍTULO DOS DESENHOS: IMPLANTAÇÃO; ESQUEMA DE NÍVEIS; VISTA 3D; LOCAÇÃO DE ESTACAS; DETALHAMENTO DE ESTACAS.	PRINCIPAIS: 01/05
DIREITOS AUTORAIS RESERVADOS. PROIBIDO REPRODUÇÃO, DIVULGAÇÃO OU ALTERAÇÃO SEM ORDEM EXPRESSA DO AUTOR.	TÍTULO DOS DESENHOS: IMPLANTAÇÃO; ESQUEMA DE NÍVEIS; VISTA 3D; LOCAÇÃO DE ESTACAS; DETALHAMENTO DE ESTACAS.

Quadro de cargas

Nome	Carga Máx. (tf)	Carga Mín. (tf)	Mx Máximo (tf.m)	My Máximo (tf.m)	Fx Máximo (tf)	Fy Máximo (tf)	ca (cm)
E1	45,7	18,9	0,0	0,0	0,0	0,1	0,0
E2	45,7	18,9	0,0	0,0	0,0	0,1	0,0
E3	45,7	18,9	0,0	0,0	0,0	0,1	0,0
E4	39,7	17,7	0,0	0,0	0,0	0,1	0,0
E5	38,6	16,7	0,0	0,0	0,0	0,1	0,0
E6	39,7	17,7	0,0	0,0	0,0	0,1	0,0
E7	41,3	15,7	0,0	0,0	0,0	0,1	0,0
E8	40,5	14,9	0,0	0,0	0,0	0,1	0,0
E9	41,3	15,7	0,0	0,0	0,0	0,1	0,0
E10	44,5	17,4	0,0	0,0	0,0	0,1	0,0
E11	43,5	16,5	0,0	0,0	0,0	0,1	0,0
E12	44,5	17,4	0,0	0,0	0,0	0,1	0,0
E13	33,2	14,7	0,0	0,0	0,0	0,1	0,0
E14	32,1	13,8	0,0	0,0	0,0	0,1	0,0
E15	33,2	14,7	0,0	0,0	0,0	0,1	0,0
E16	45,6	19,1	0,0	0,0	0,0	0,1	0,0
E17	45,3	18,4	0,0	0,0	0,0	0,1	0,0
E18	45,6	19,1	0,0	0,0	0,0	0,1	0,0



QUADRO DE CARGAS NA FUNDAÇÃO
SEM ESCALA