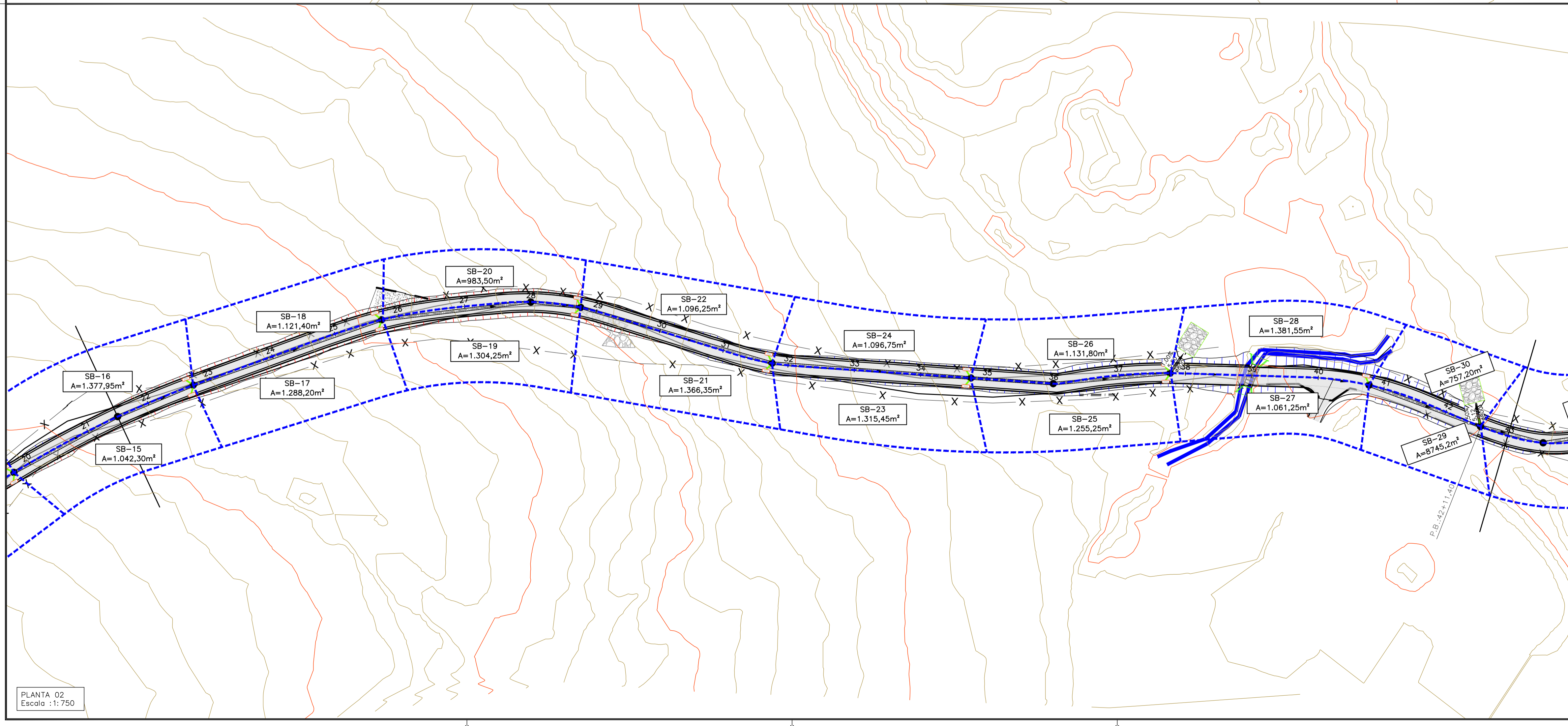


- OBSERVAÇÕES
1. MEDIDAS, COORDENADAS E ELEVACOES EM METRO, EXCETO ONDE INDICADO.
  2. AS ELEVACOES DE PROJETO INDICADAS REFEREM-SE AO PAVIMENTO ACABADO.
  3. DURANTE A IMPLANTACAO DAS OBRAS, TODOS OS AJUSTES NECESSARIOS PARA GARANTIR A CORRETA EXECUCAO E PADROES DE QUALIDADE DEVERAO SER COMUNICADOS E APROVADOS PELO CLIENTE SEMPRE OBSERVANDO AS ESPECIFICACOES E REQUISITOS DO PROJETO.
  4. MEDIDAS ROTINEIRAS DE BOAS PRATICAS DE CONSTRUCAO DEVERAO SER PREVISTAS E ASSOCIADAS A UM DETALHAMENTO DOS ASPECTOS INERENTES AS CONDIÇÕES LOCAIS, ESPECIFICAMENTE QUANTO AOS ASPECTOS AMBIENTAIS E DE SEGURANCA.
  5. O PROJETO FOI REALIZADO COM BASE NO LEVANTAMENTO TOPOGRAFICO



LEGENDA

NORTE	GREIDE	MALHA DE COORDENADAS
CURVAS DE NÍVEL	TERRENO	ÁREA DE CORTE
ESTAQUEAMENTO	ÁREA DE ATERRO	OFFSET DE CORTE
BORDO - PISTA	DIVISÃO DE BACIAS	TALUDE DE CORTE E ATERRO
GUIA - PASSEIO		OFFSET DE ATERRO
PAVIMENTO		
PASSEIO		

REVISÃO	DESCRIÇÃO	TIPO	ELABORADO	VERIFICADO	DATA
00	EMISSÃO INICIAL	EXE	ASM	MLP	21/01/26
01	REVISÃO	EXE	ASM	MLP	10/02/26

TIPOS DE EMISSÃO	ATP - ANTEPROJETO BSC - BÁSICO EXE - EXECUTIVO	APV - APROVADO PCT - P/ CONSTRUÇÃO ASB - "AS BUILT"	CNC - CANCELADO
------------------	--	---	-----------------

OBJETIVA PROJETOS E SERVIÇOS

AV. BARÃO HOMEM DE MELO, Nº 3280, NOVA GRANADA  
BELO HORIZONTE - MG - CEP: 30494-080  
TEL: (31) 3347-4405 / (31) 3347-79 / (31) 3571-1920  
EMAIL: contato@grupoprojetos.com.br

PREFEITURA MUNICIPAL DE PARACATU

AV. SÃO JOÃO PAULO II, 2045, BAIRRO PARACATUZINHO  
PARACATU-MG - CEP: 38603-401  
TEL: (38) 3479-0300

PROJETO DE INFRAESTRUTURA  
ESTRADA ARACAJAS - PARACATU-MG

PROJETO DE DRENAGEM

AUTORIA DO PROJETO: JULIANA GONÇALVES OLIVEIRA  
CRS MG - 239787/D

CONTRATANTE DO PROJETO: RESPONSÁVEL DA CONTRATANTE

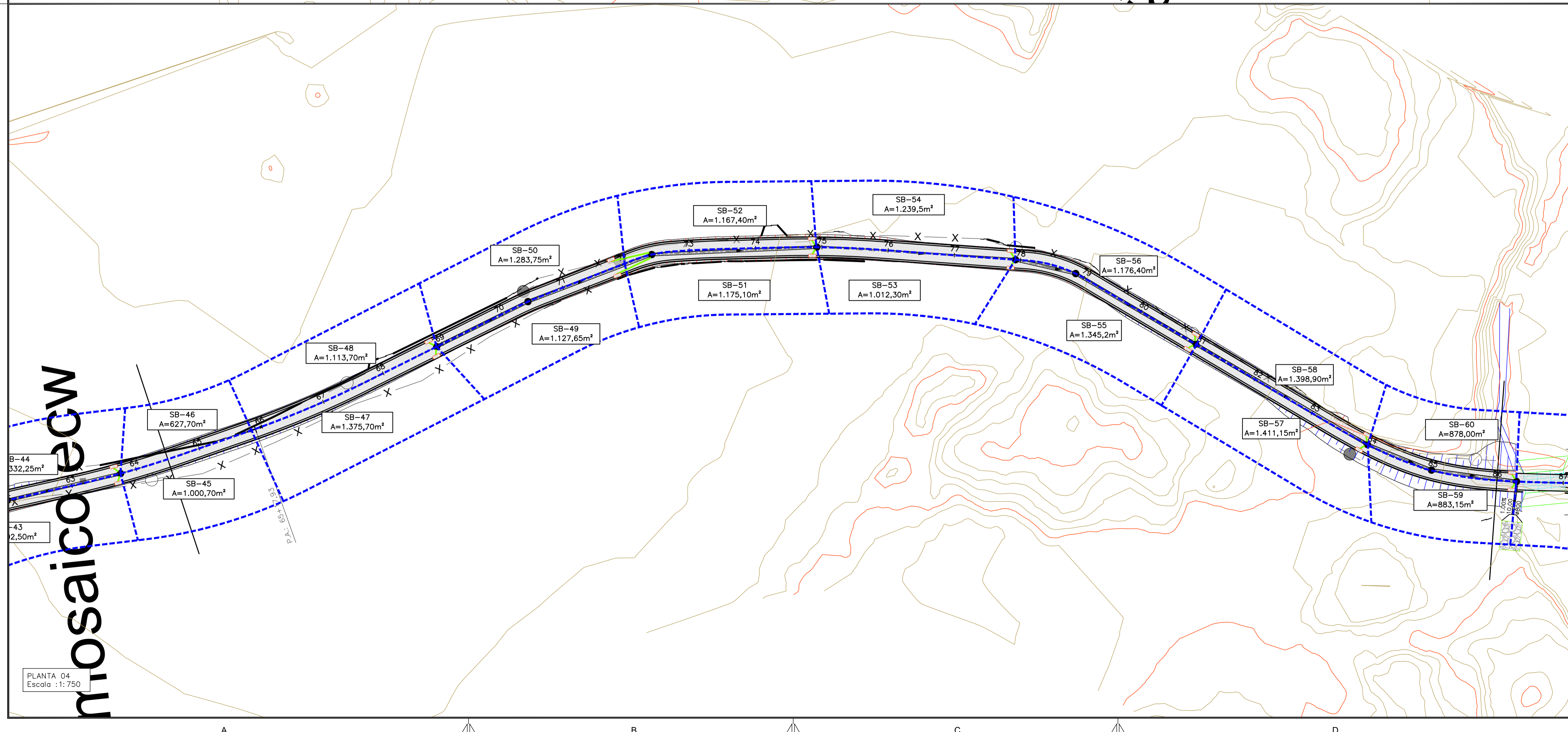
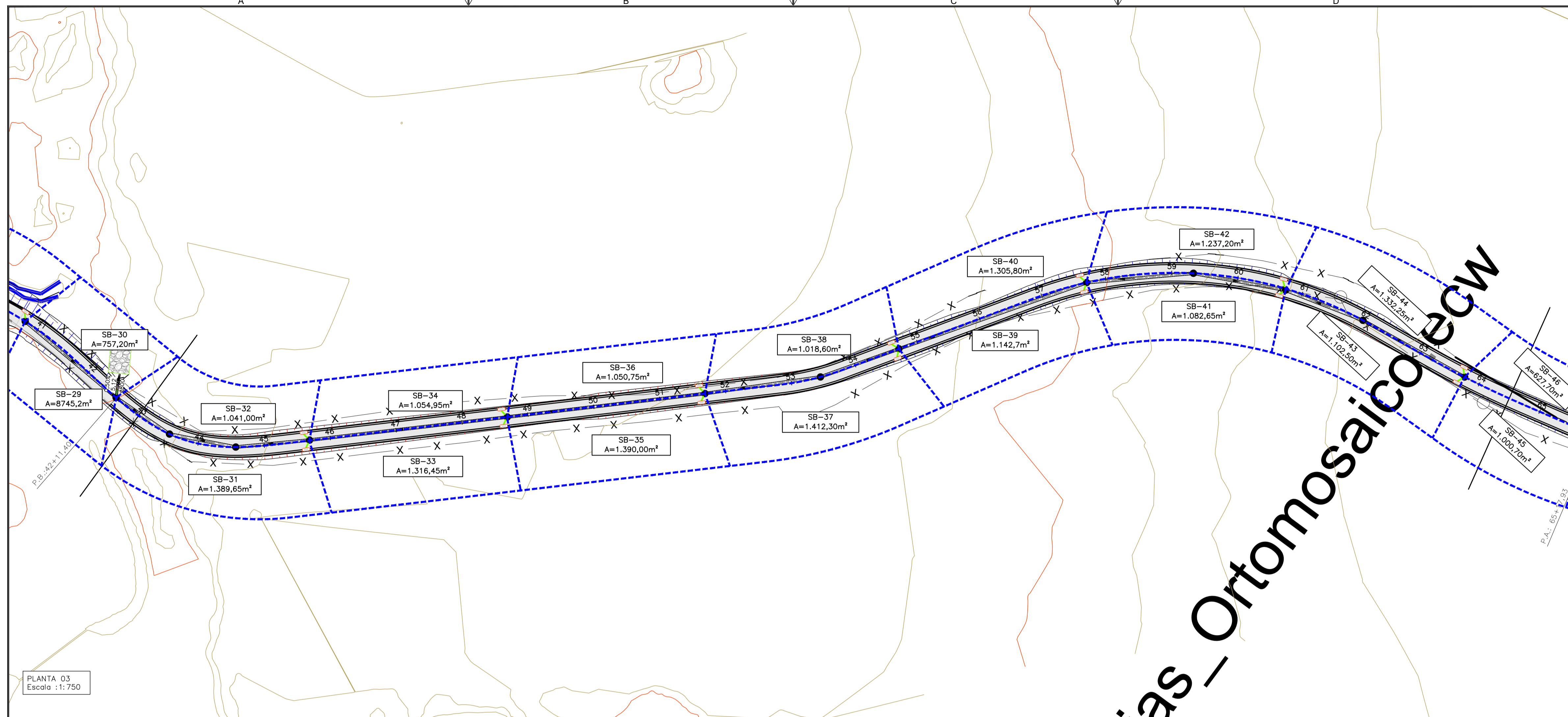
DATA: JANEIRO/2026  
ESCALA: INDICADA  
CÓDIGO: PRJ-DRE

TÍTULO DOS DESENHOS: ESTRADA ARACAJAS PROJETO DE DRENAGEM PLANTA DE BACIAS

PRINCHA: 01/11

DIREITOS AUTORAIS RESERVADOS: PROIBIDO REPRODUÇÃO, DIVULGAÇÃO OU ALTERAÇÃO SEM ORDEM EXPRESSA DO AUTOR.

TÍTULO DOS DESENHOS: PRJ-16204-EXE-010-REV01.DWG



### MAPA CHAVE

### OBSERVAÇÕES

1. MEDIDAS, COORDENADAS E ELEVÇÕES EM METRO, EXCETO ONDE INDICADO.
2. AS ELEVÇÕES DE PROJETO INDICADAS REFEREM-SE AO PAVIMENTO ACABADO.
3. DURANTE A IMPLANTAÇÃO DAS OBRAS, TODOS OS AJUSTES NECESSÁRIOS PARA GARANTIR A CORRETA EXECUÇÃO E PADRÕES DE QUALIDADE DEVERÃO SER COMUNICADOS E APROVADOS PELO CLIENTE SEMPRE OBSERVANDO AS ESPECIFICAÇÕES E REQUISITOS DO PROJETO.
4. MEDIDAS ROTINEIRAS DE BOAS PRÁTICAS DE CONSTRUÇÃO DEVERÃO SER PREVISTAS E ASSOCIADAS A UM DETALHAMENTO DOS ASPECTOS INERENTES ÀS CONDIÇÕES LOCAIS, ESPECIFICAMENTE QUANTO AOS ASPECTOS AMBIENTAIS E DE SEGURANÇA.
5. O PROJETO FOI REALIZADO COM BASE NO LEVANTAMENTO TOPOGRÁFICO

### LEGENDA

	NORTE		GREIDE		MALHA DE COORDENADAS
	CURVAS DE NÍVEL		TERRENO		ÁREA DE CORTE
	ESTAQUEAMENTO		ÁREA DE ATERRO		DIVISÃO DE BACIAS
	BORDO - PISTA		OFFSET DE CORTE		TALUDE DE CORTE E ATERRO
	GUIA - PASSEIO		OFFSET DE ATERRO		
	PAVIMENTO				
	PASSEIO				

REVISÃO	DESCRIÇÃO	TIPO	ELABORADO	VERIFICADO	DATA
00	EMISSÃO INICIAL	EXE	ASM	MLP	21/01/26
01	REVISÃO	EXE	ASM	MLP	10/02/26

TIPOS DE EMISSÃO	ATP - ANTEPROJETO BSC - BÁSICO EXE - EXECUTIVO	APV - APROVADO PCT - P/ CONSTRUÇÃO ASB - "AS BUILT"	CNC - CANCELADO
------------------	--	---	-----------------

**OBJETIVA** PROJETOS E SERVIÇOS  
AV. BARÃO HOMEM DE MELO, Nº 3280, NOVA GRANADA  
BELO HORIZONTE - MG - CEP: 30494-080  
TEL.: (31) 3347-4405 / (31) 3347-79 / (31) 3571-1920  
EMAIL: contato@grupoprojetos.com.br

**PREFEITURA MUNICIPAL DE PARACATU**  
AV. SÃO JOÃO PAULO II, 2045, BAIRRO PARACATUZINHO  
PARACATU - MG - CEP: 38603-401  
TEL.: (38) 34679-0300

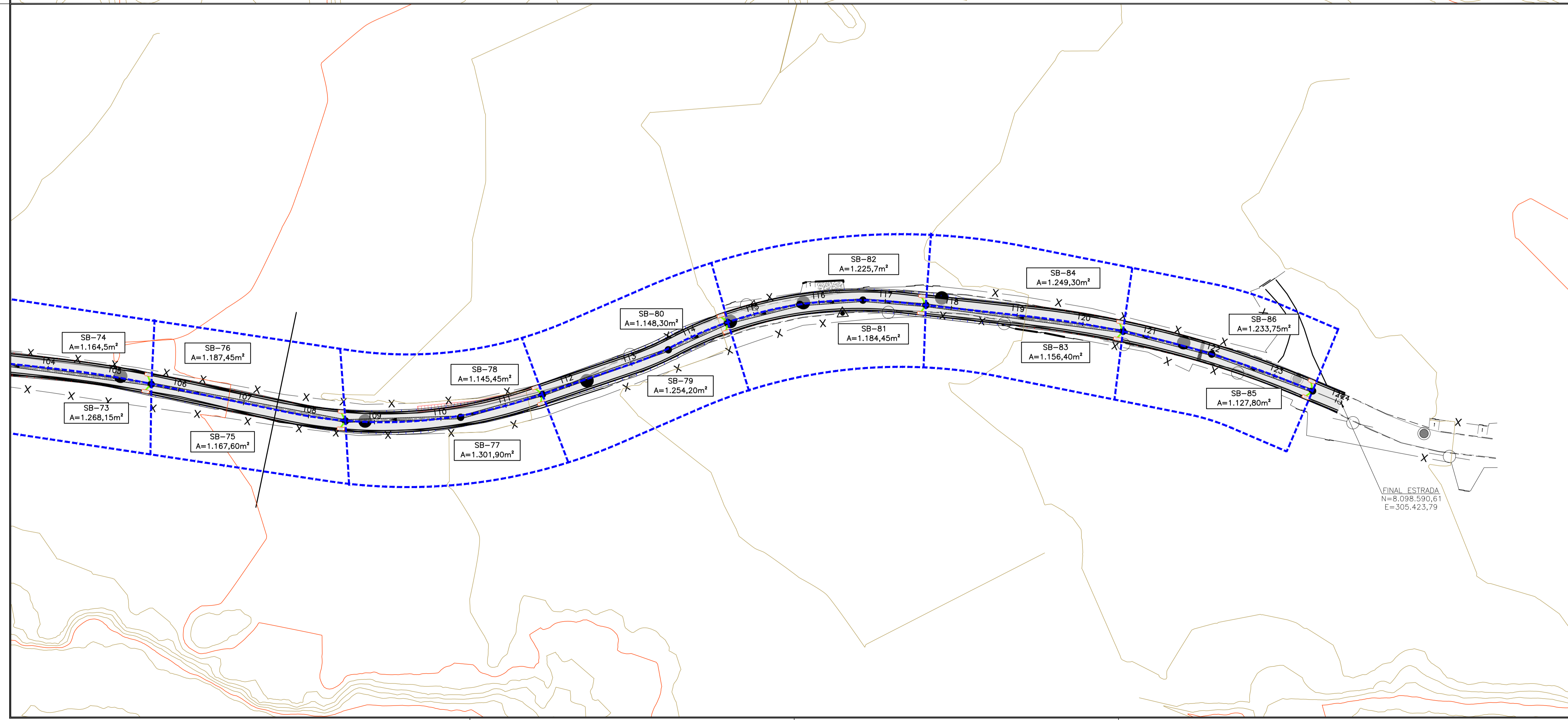
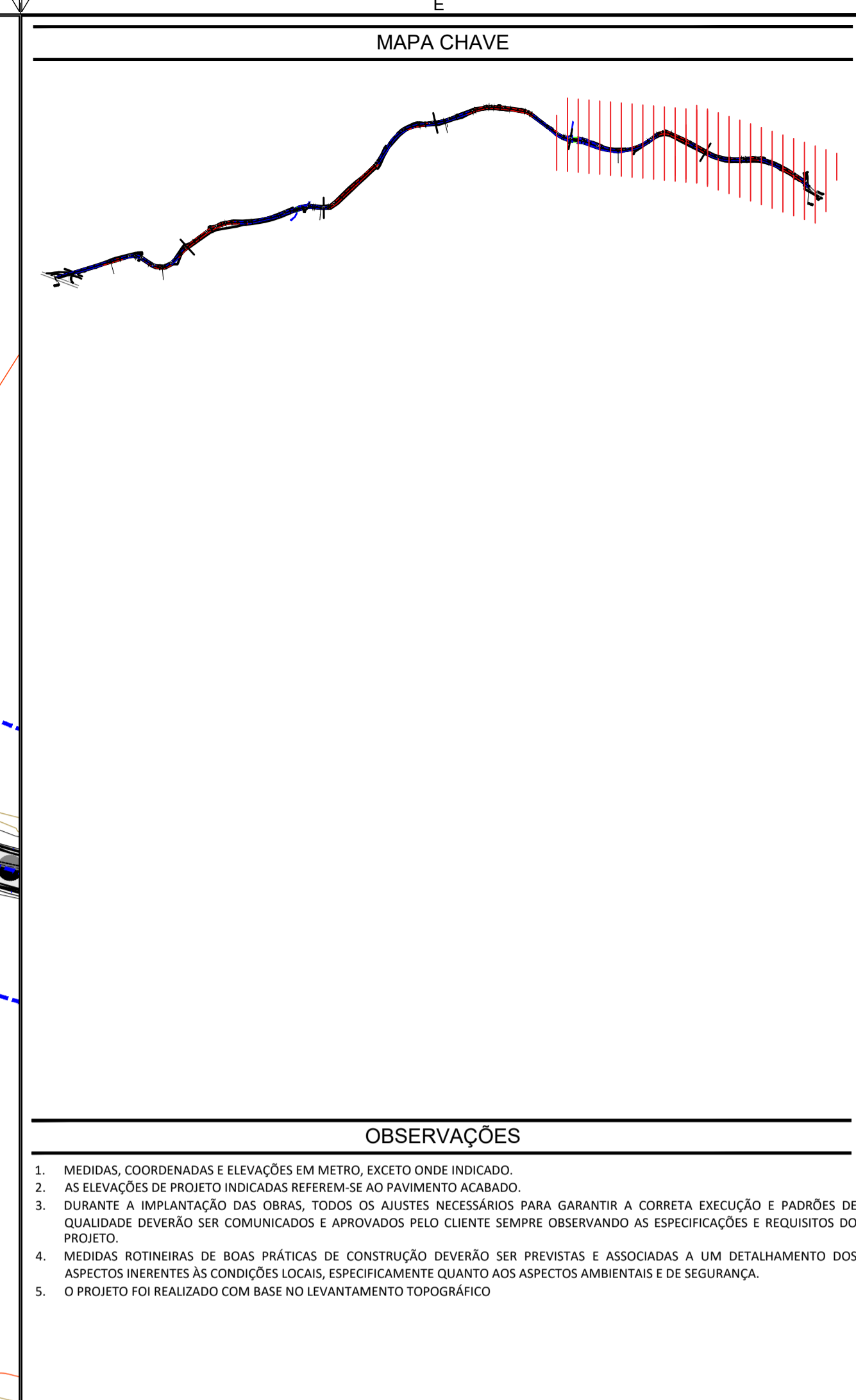
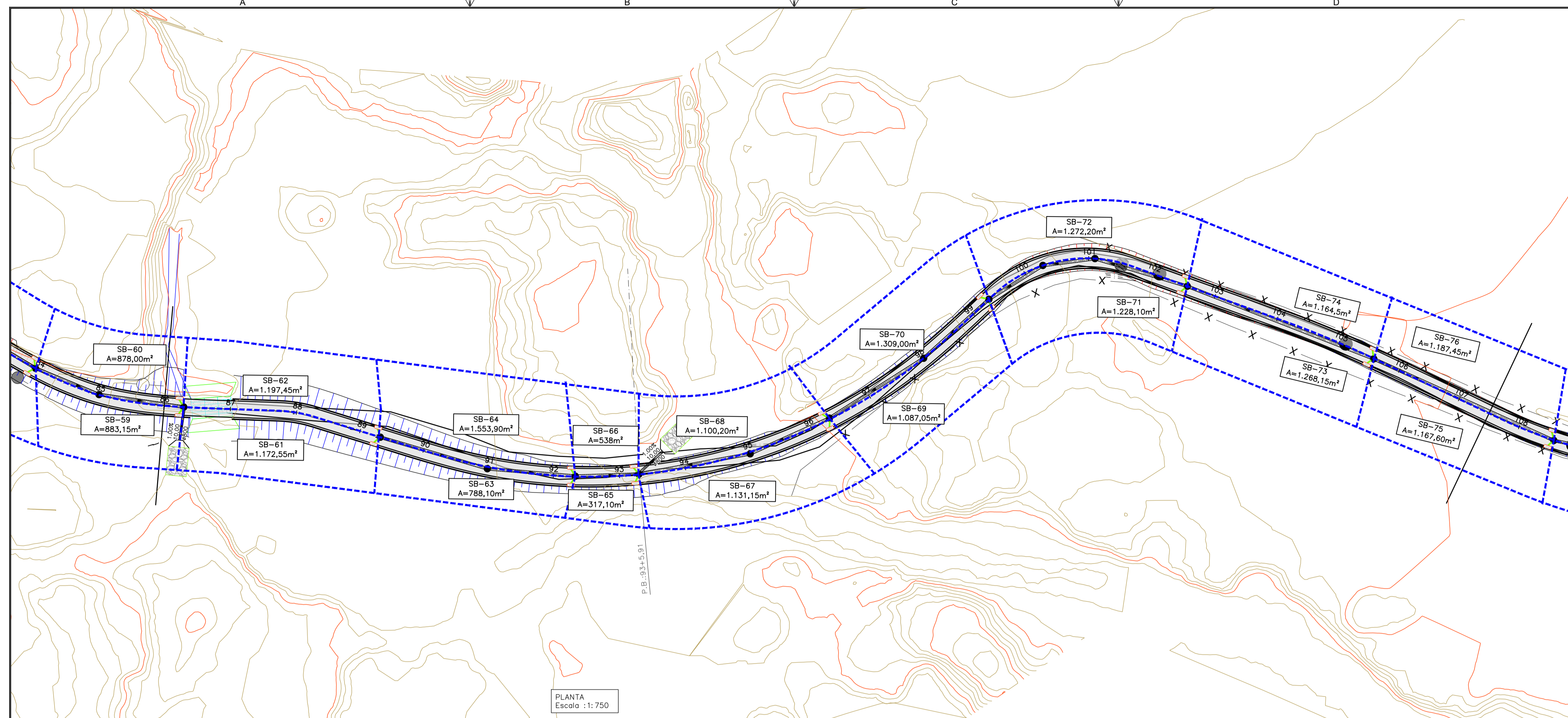
REALIZAÇÃO:  
**PROJETO DE INFRAESTRUTURA**  
ESTRADA ARACAJÁS - PARACATU-MG

## PROJETO DE DRENAGEM

AUTORIA DO PROJETO: JULIANA GONÇALVES OLIVEIRA  
CRA MG - 239787/D  
RESPONSÁVEL DA CONTRATANTE: [Blank]

DATA: JANEIRO/2026  
ESCALA: INDICADA  
CÓDIGO: PRJ-DRE  
PRINCHA: 02/11

TÍTULO DOS DESENHOS: ESTRADA ARACAJÁS - PROJETO DE DRENAGEM - PLANTA E PERFIL  
DIREITOS AUTORAIS RESERVADOS: PROIBIDO REPRODUÇÃO, DIVULGAÇÃO OU ALTERAÇÃO SEM ORDEM EXPRESSA DO AUTOR.



### LEGENDA

- NORTE
- CURVAS DE NIVEL
- ESTAAQUEAMENTO
- BORDO - PISTA
- GUIA - PASSEIO
- PAVIMENTO
- PASSEIO
- GREIDE
- TERRENO
- AREA DE CORTE
- AREA DE ATERRO
- DIVISAO DE BACIAS
- MALHA DE COORDENADAS
- OFFSET DE CORTE
- TALUDE DE CORTE E ATERRO
- OFFSET DE ATERRO

REVISAO	DESCRICAO	TIPO	ELABORADO	VERIFICADO	DATA
00	EMISSAO INICIAL	EXE	ASM	MLP	21/01/26
01	REVISAO	EXE	ASM	MLP	10/02/26

TIPOS DE EMISSAO	ATP - ANTEPROJETO BSC - BASICO EXE - EXECUTIVO	APV - APROVADO PCT - P/ CONSTRUCAO ASB - "AS BUILT"	CNC - CANCELADO
------------------	--	---	-----------------

ELABORACAO:  
**OBJETIVA**  
PROJETOS E SERVICOS

REALIZACAO:  
**PREFEITURA MUNICIPAL DE PARACATU**

OBJETIVA PROJETOS E SERVICOS  
AV. BARAO HOMEM DE MELO, Nº 3280, NOVA GRANADA  
BELO HORIZONTE - MG - CEP: 30494-080  
TEL.: (31) 3347-4405 / (31) 3347-79 / (31) 3571-1920  
EMAIL: contato@grupoprojetos.com.br

REALIZACAO:  
PREFEITURA MUNICIPAL DE PARACATU  
AV. SAO JOAO PAULO II, 2045, BAIRRO PARACATUZINHO  
PARACATU-MG - CEP: 38603-401  
TEL.: (38) 34679-0300

PROJETO DE INFRAESTRUTURA  
ESTRADA ARACAJAS - PARACATU-MG

## PROJETO DE DRENAGEM

AUTORIA DO PROJETO: JULIANA GONCALVES OLIVEIRA  
CRA MG - 239787/D

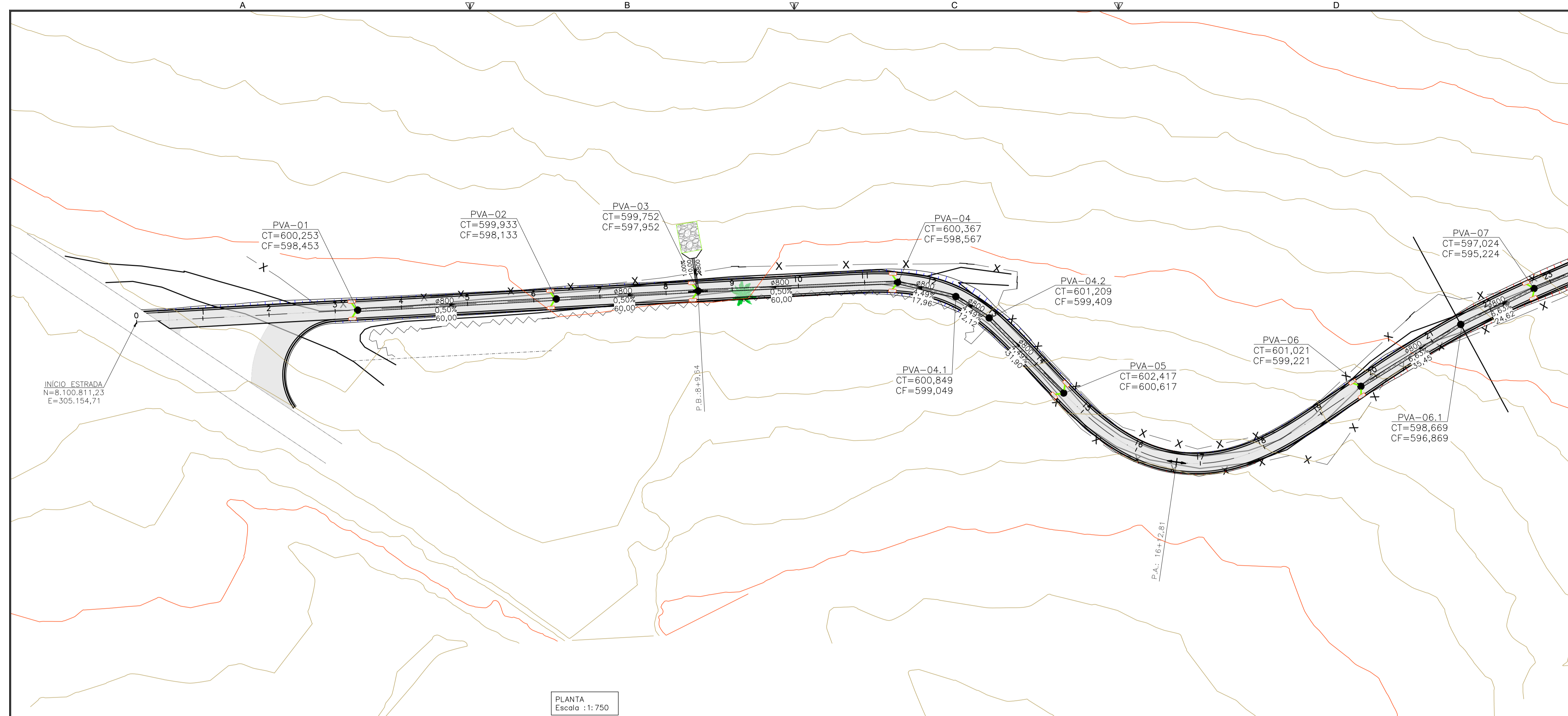
CONTRATANTE DO PROJETO: RESPONSAVEL DA CONTRATANTE

DATA: JANEIRO/2026  
ESCALA: INDICADA  
CODIGO: PRJ-DRE

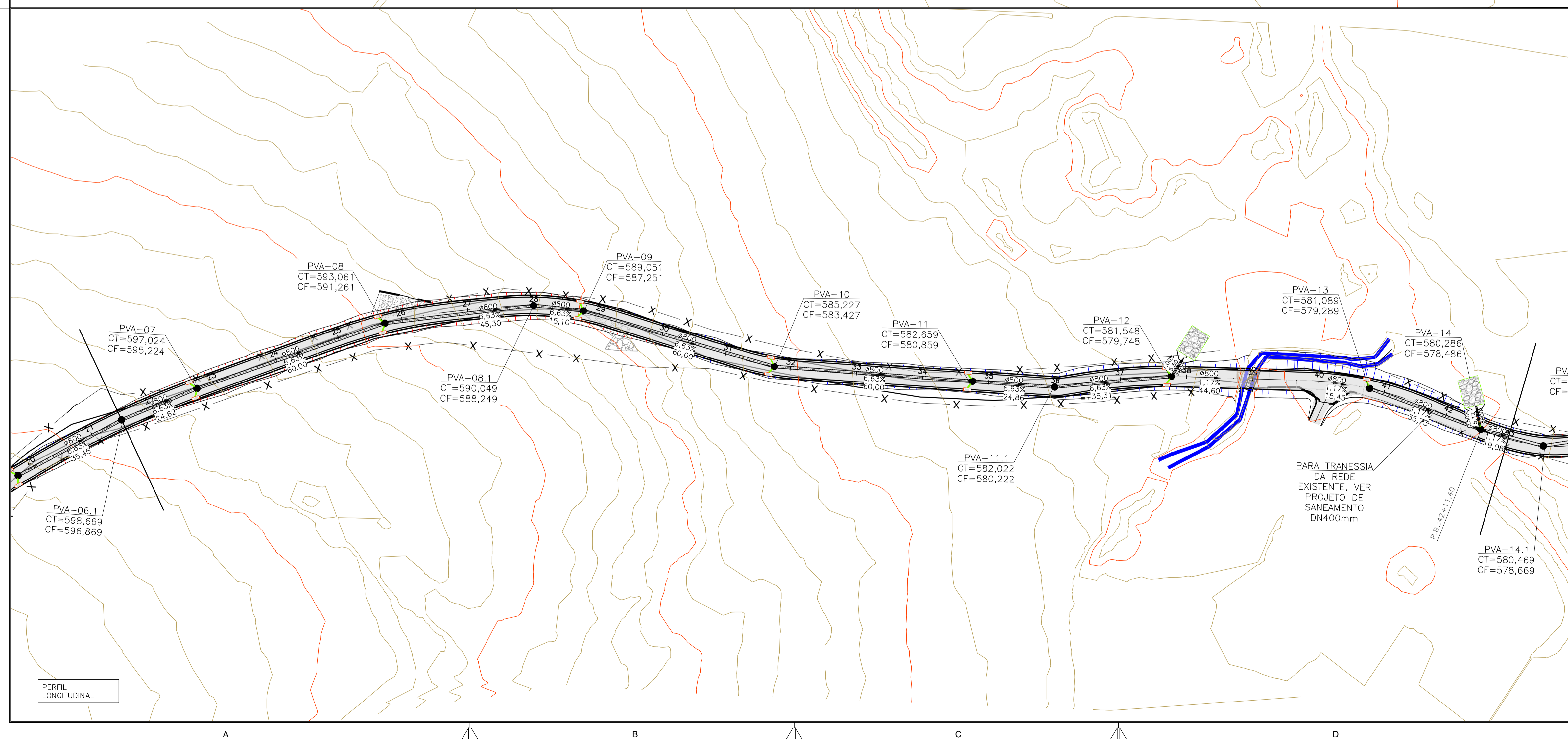
TITULO DOS DESENHOS:  
ESTRADA ARACAJAS  
PROJETO DE DRENAGEM  
PLANTA E PERFIL

FRANCA: 03/11

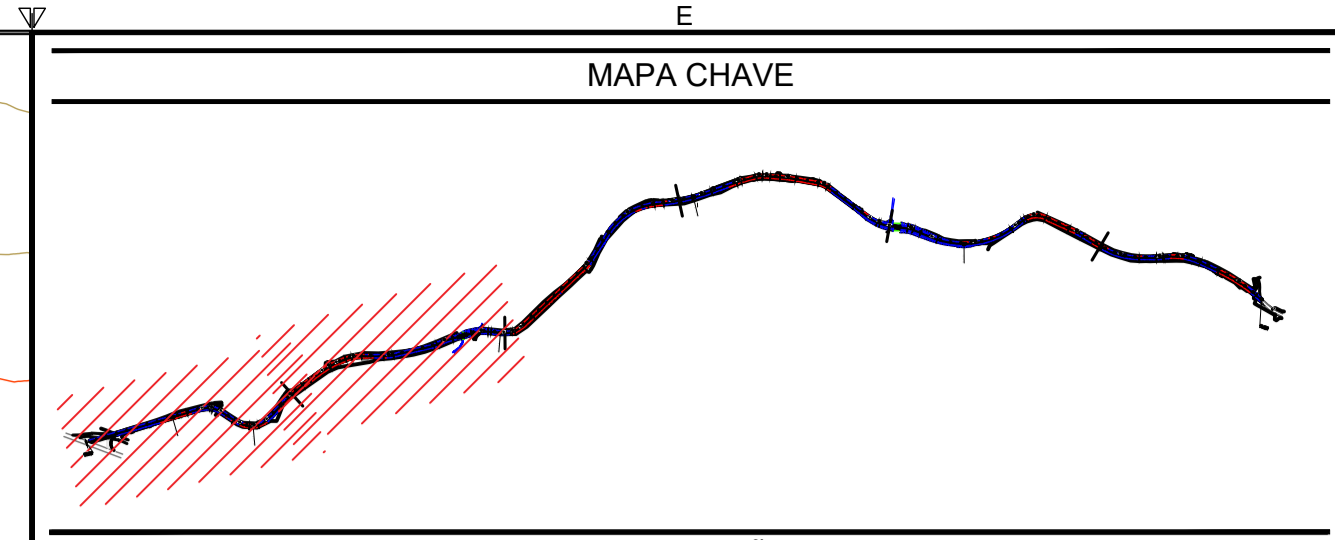
DIREITOS AUTORAIS RESERVADOS; PROIBIDO REPRODUCAO, DIVULGACAO OU ALTERACAO SEM OREEM EXPRESSA DO AUTOR. TITULO DOS DESENHOS:  
PRJ-16204-EXE-010-REV01.DWG



PLANTA  
Escala : 1: 750



PERFIL  
LONGITUDINAL



- OBSERVAÇÕES**
1. MEDIDAS, COORDENADAS E ELEVÇÕES EM METRO, EXCETO ONDE INDICADO.
  2. AS ELEVÇÕES DE PROJETO INDICADAS REFEREM-SE AO PAVIMENTO ACABADO.
  3. DURANTE A IMPLANTAÇÃO DAS OBRAS, TODOS OS AJUSTES NECESSÁRIOS PARA GARANTIR A CORRETA EXECUÇÃO E PADRÕES DE QUALIDADE DEVERÃO SER COMUNICADOS E APROVADOS PELO CLIENTE SEMPRE OBSERVANDO AS ESPECIFICAÇÕES E REQUISITOS DO PROJETO.
  4. MEDIDAS ROTINEIRAS DE BOAS PRÁTICAS DE CONSTRUÇÃO DEVERÃO SER PREVISTAS E ASSOCIADAS A UM DETALHAMENTO DOS ASPECTOS INERENTES ÀS CONDIÇÕES LOCAIS, ESPECIFICAMENTE QUANTO AOS ASPECTOS AMBIENTAIS E DE SEGURANÇA.
  5. O PROJETO FOI REALIZADO COM BASE NO LEVANTAMENTO TOPOGRÁFICO

**LEGENDA**

	NORTE		SARJETA PROJETADA		MALHA DE COORDENADAS
	CURVAS DE NÍVEL		SUB BACIAS		N=8.597.950
	ESTAAQUEAMENTO		REDE TUBULAR		
	BORDO - PISTA		POÇO DE VISITA		OFFSET DE CORTE
	GUIA - PASSEIO		BOCA DE LOBO SIMPLES		TALUDE DE CORTE E ATERRO
	PAVIMENTO		BNAA		OFFSET DE ATERRO
			DISSIPADOR DE ENERGIA		

REVISÃO	DESCRIÇÃO	TIPO	ELABORADO	VERIFICADO	DATA
00	EMISSÃO INICIAL	EXE	ASM	MLP	21/01/26
01	REVISÃO	EXE	ASM	MLP	10/02/26

TIPO DE EMISSÃO	ATP - ANTEPROJETO BSC - BÁSICO EXE - EXECUTIVO	APV - APROVADO PCT - P/ CONSTRUÇÃO ASB - "AS BUILT"	CNC - CANCELADO
-----------------	--	---	-----------------

**OBJETIVA** PROJETOS E SERVIÇOS

ELABORAÇÃO: OBJETIVA PROJETOS E SERVIÇOS

AV. BARÃO HOMEM DE MELO, Nº 3280, NOVA GRANADA  
BELO HORIZONTE - MG - CEP: 30494-080  
TEL: (31) 3347-4405 / (31) 3347-79 / (31) 3571-1920  
EMAIL: contato@grupoprojetos.com.br

**PREFEITURA MUNICIPAL DE PARACATU**

REALIZAÇÃO:

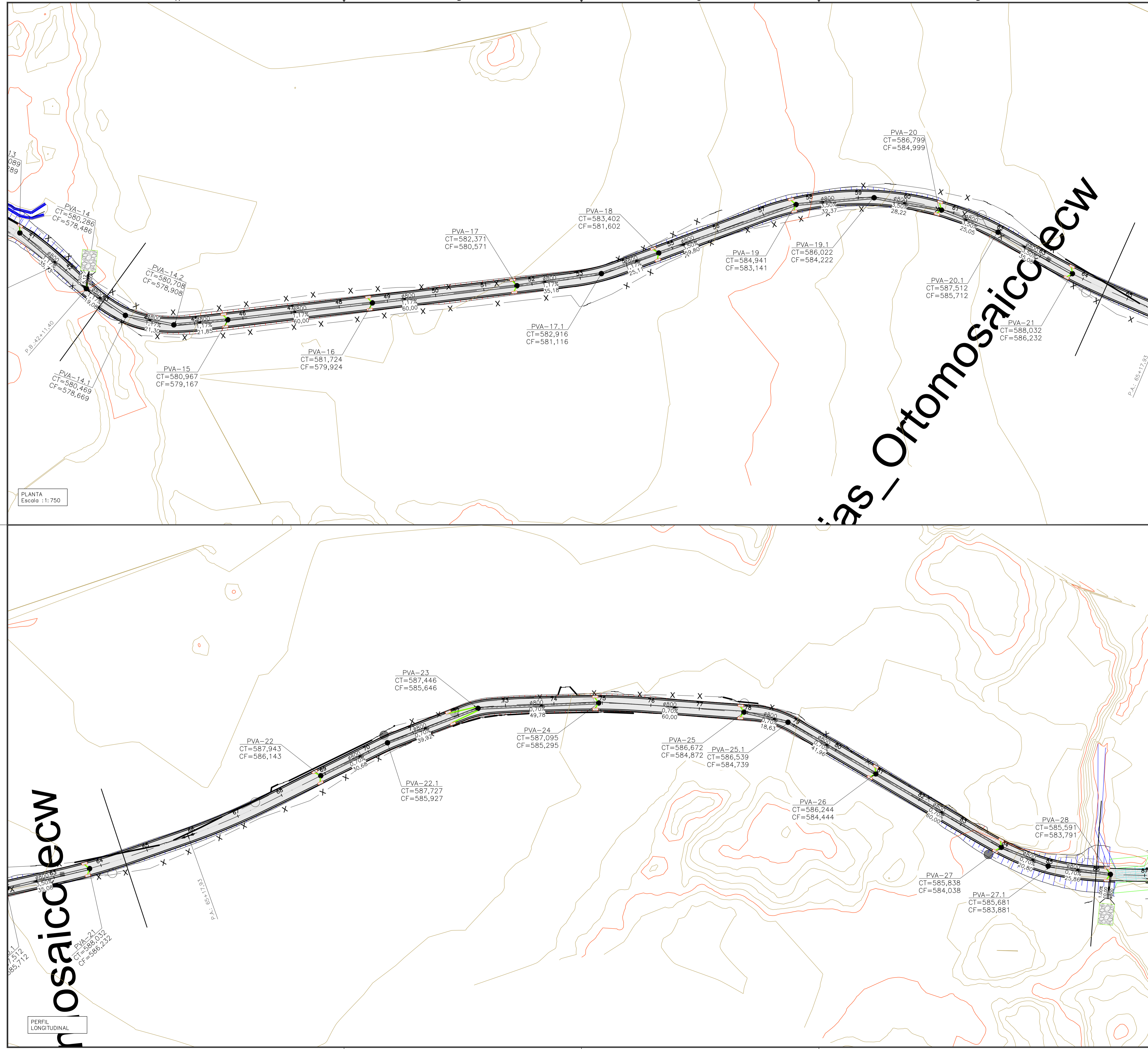
AV. SÃO JOÃO PAULO II, 2045, BAIRRO PARACATUZINHO  
PARACATU - MG - CEP: 38603-401  
TEL: (38) 3679-0300

**PROJETO DE INFRAESTRUTURA**  
ESTRADA ARACAJÁS - PARACATU-MG

**PROJETO DE DRENAGEM**

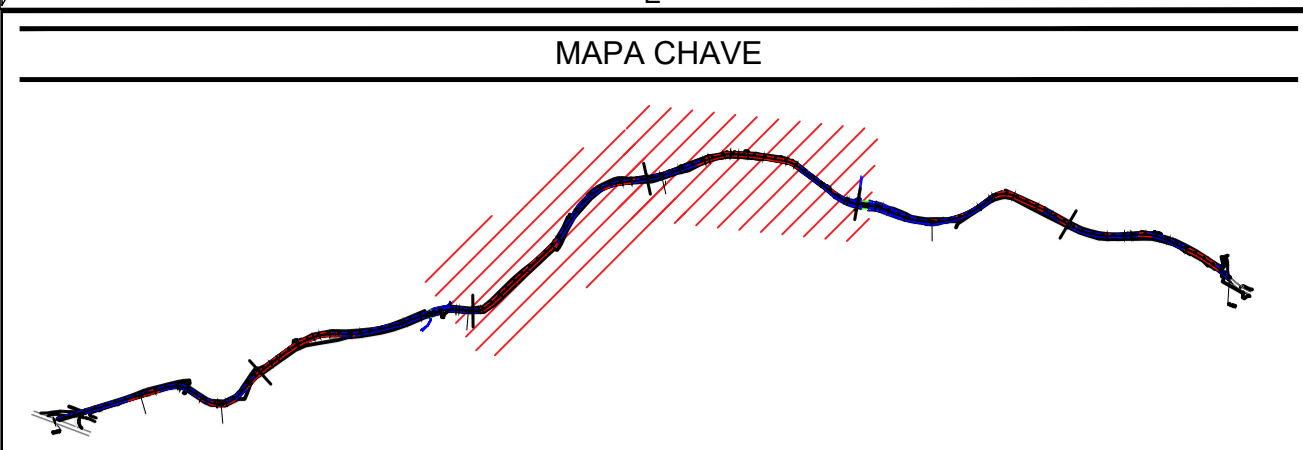
AUTORIA DO PROJETO:	CONTRATANTE DO PROJETO:
JULIANA GONÇALVES OLIVEIRA CREA MG - 239787/D	RESPONSÁVEL DA CONTRATANTE

DATA: JANEIRO/2026	ESCALA: INDICADA	CÓDIGO: PRJ-DRE
TÍTULO DOS DESENHOS: ESTRADA ARACAJÁS PROJETO DE DRENAGEM PLANTA E PERFIL		PRANCHA: 04 / 11
DIREITOS AUTORAIS RESERVADOS. PROIBIDO REPRODUÇÃO, DIVULGAÇÃO OU ALTERAÇÃO SEM ORDEM EXPRESSA DO AUTOR.		TÍTULO DOS DESENHOS: PRJ-16294-EXE-010-REV01.DWG



PLANTA  
Escala : 1:750

PERFIL  
LONGITUDINAL



- OBSERVAÇÕES**
1. MEDIDAS, COORDENADAS E ELEVÇÕES EM METRO, EXCETO ONDE INDICADO.
  2. AS ELEVÇÕES DE PROJETO INDICADAS REFEREM-SE AO PAVIMENTO ACABADO.
  3. DURANTE A IMPLANTAÇÃO DAS OBRAS, TODOS OS AJUSTES NECESSÁRIOS PARA GARANTIR A CORRETA EXECUÇÃO E PADRÕES DE QUALIDADE DEVERÃO SER COMUNICADOS E APROVADOS PELO CLIENTE SEMPRE OBSERVANDO AS ESPECIFICAÇÕES E REQUISITOS DO PROJETO.
  4. MEDIDAS ROTINEIRAS DE BOAS PRÁTICAS DE CONSTRUÇÃO DEVERÃO SER PREVISTAS E ASSOCIADAS A UM DETALHAMENTO DOS ASPECTOS INERENTES ÀS CONDIÇÕES LOCAIS, ESPECIFICAMENTE QUANTO AOS ASPECTOS AMBIENTAIS E DE SEGURANÇA.
  5. O PROJETO FOI REALIZADO COM BASE NO LEVANTAMENTO TOPOGRÁFICO

- LEGENDA**
- NORTE
  - CURVAS DE NÍVEL
  - ESTAAQUEAMENTO
  - BORDO - PISTA
  - GUIA - PASSEIO
  - PAVIMENTO
  - SARJETADA PROJETADA
  - SUB BACIAS
  - REDE TUBULAR
  - POÇO DE VISITA
  - BOCA DE LOBO SIMPLES
  - BNAA
  - DISSIPADOR DE ENERGIA
  - MALHA DE COORDENADAS
  - OFFSET DE CORTE
  - TALUDE DE CORTE E ATERRRO
  - OFFSET DE ATERRRO

REVISÃO	DESCRIÇÃO	TIPO	ELABORADO	VERIFICADO	DATA
00	EMISSÃO INICIAL	EXE	ASM	MLP	21/01/26
01	REVISÃO	EXE	ASM	MLP	10/02/26

TIPO DE EMISSÃO	ATP - ANTEPROJETO BSC - BÁSICO EXE - EXECUTIVO	APV - APROVADO PCT - P/ CONSTRUÇÃO ASB - "AS BUILT"	CNC - CANCELADO
-----------------	--	---	-----------------

**OBJETIVA** PROJETOS E SERVIÇOS  
 AV. BARÃO HOMEM DE MELO, Nº 3280, NOVA GRANADA  
 BELO HORIZONTE - MG - CEP: 30494-080  
 TEL.: (31) 3347-4405 / (31) 3347-79 / (31) 3571-1920  
 E-MAIL: contato@grupoprojetos.com.br

**PREFEITURA MUNICIPAL DE PARACATU**  
 REALIZAÇÃO:  
 AV. SÃO JOÃO PAULO II, 2045, BAIRRO PARACATUZINHO  
 PARACATU - MG - CEP: 38603-401  
 TEL.: (38) 3479-0300

**PROJETO DE INFRAESTRUTURA**  
 ESTRADA ARACAJÁS - PARACATU-MG

**PROJETO DE DRENAGEM**

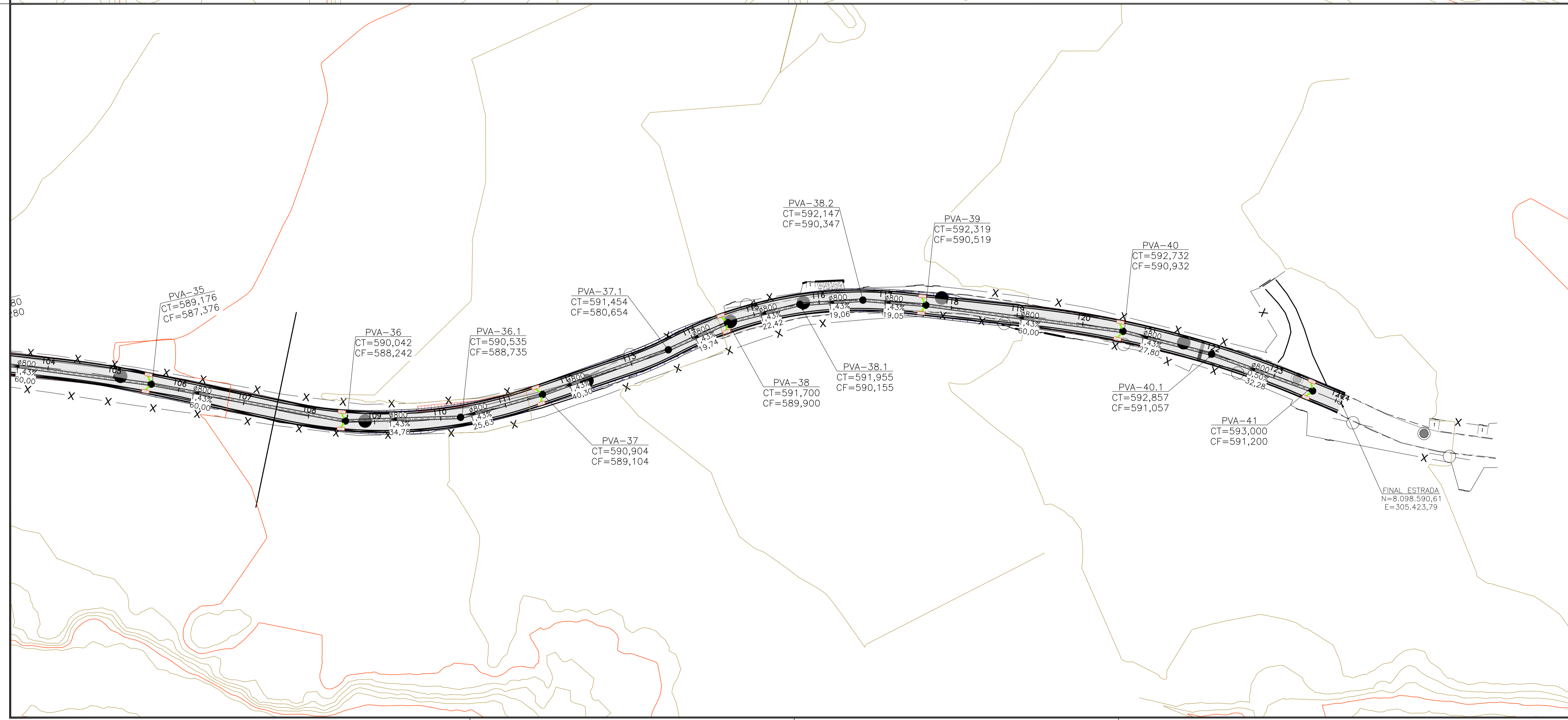
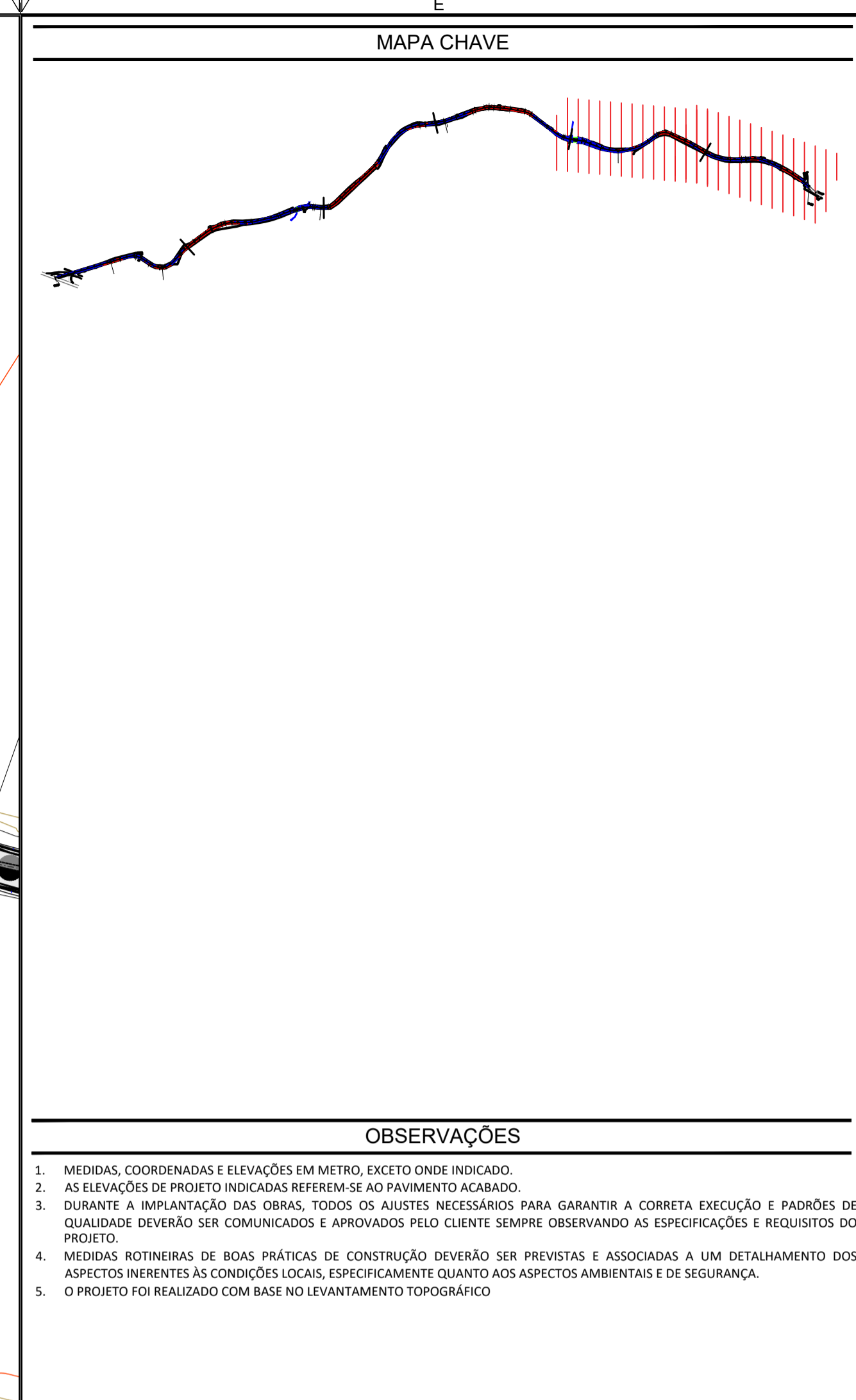
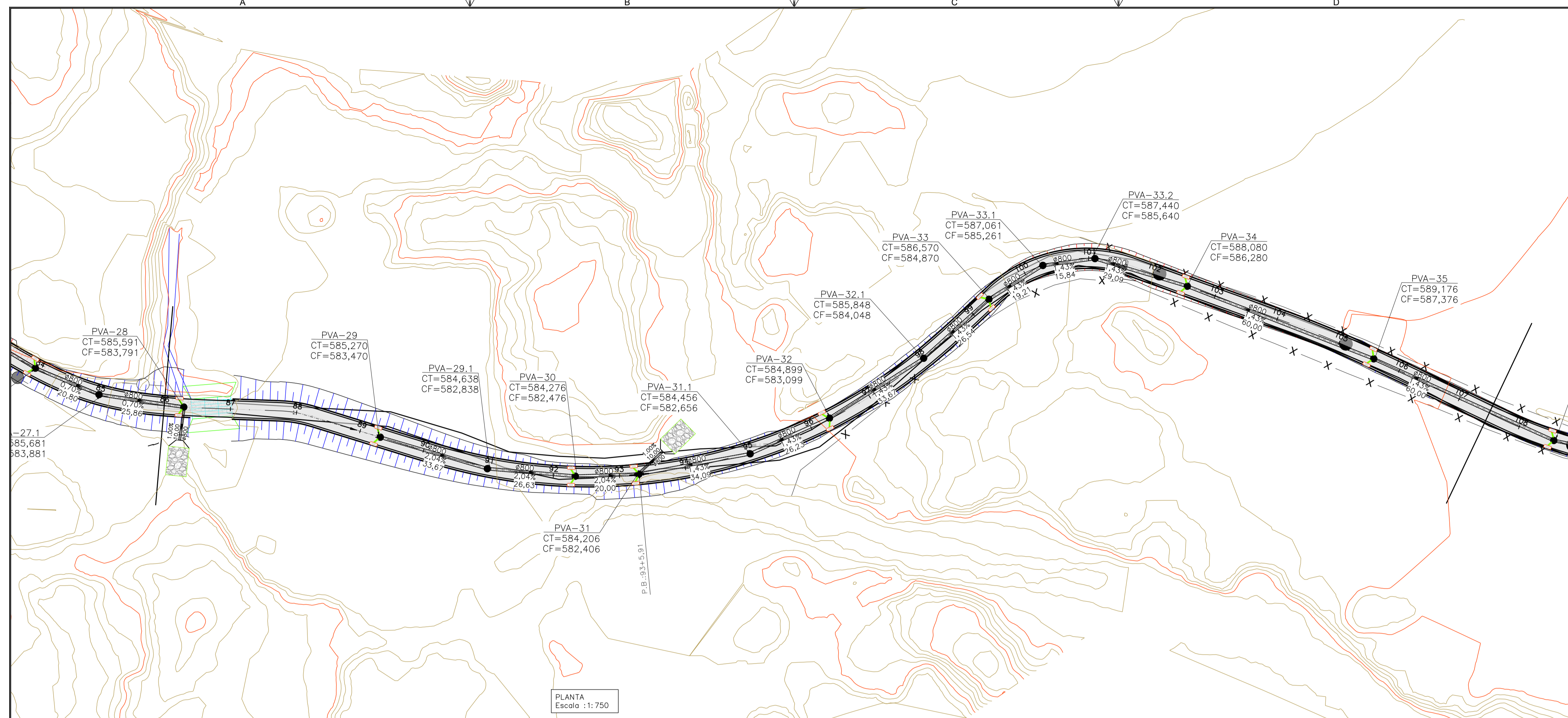
AUTORIA DO PROJETO: <b>JULIANA GONÇALVES OLIVEIRA</b> CREA MG - 239787/D	CONTRATANTE DO PROJETO: RESPONSÁVEL DA CONTRATANTE
--	---

DATA: JANEIRO/2026	ESCALA: INDICADA	CÓDIGO: PRJ-DRE
-----------------------	---------------------	--------------------

TÍTULO DOS DESENHOS:  
ESTRADA ARACAJÁS  
PROJETO DE DRENAGEM  
PLANTA E PERFIL

PRINCHA: **05/11**

DIREITOS AUTORAIS RESERVADOS; PROIBIDO REPRODUÇÃO, DIVULGAÇÃO OU ALTERAÇÃO SEM ORDEM EXPRESSA DO AUTOR. TÍTULO DOS DESENHOS: PRJ-16294-EXE-0101-REV01.DWG



**LEGENDA**

NORTE	SARJETADA PROJETADA	MALHA DE COORDENADAS
CURVAS DE NÍVEL	SUB BACIAS	N=8.597.950
ESTAAQUEAMENTO	REDE TUBULAR	
BORDO - PISTA	POÇO DE VISITA	OFFSET DE CORTE
GUIA - PASSEIO	BOCA DE LOBO SIMPLES	TALUDE DE CORTE E ATERRO
PAVIMENTO	BNAA	OFFSET DE ATERRO
	DISSIPADOR DE ENERGIA	

REVISÃO	DESCRIÇÃO	TIPO	ELABORADO	VERIFICADO	DATA
00	EMISSÃO INICIAL	EXE	ASM	MLP	21/01/26
01	REVISÃO	EXE	ASM	MLP	10/02/26

TIPO DE EMISSÃO	ATP - ANTEPROJETO BSC - BÁSICO EXE - EXECUTIVO	APV - APROVADO PCT - P/CONSTRUÇÃO ASB - "AS BUILT"	CNC - CANCELADO
-----------------	--	--	-----------------

**OBJETIVA** PROJETOS E SERVIÇOS

**OBJETIVA PROJETOS E SERVIÇOS**

AV. BARÃO HOMEM DE MELO, Nº 3280, NOVA GRANADA  
BELO HORIZONTE - MG - CEP: 30494-080  
TEL.: (31) 3347-4405 / (31) 3347-79 / (31) 3571-1920  
EMAIL: contato@grupoprojetos.com.br

**PREFEITURA MUNICIPAL DE PARACATU**

AV. SÃO JOÃO PAULO II, 2045, BAIRRO PARACATUZINHO  
PARACATU-MG - CEP: 38603-401  
TEL.: (38) 34679-0300

**PROJETO DE INFRAESTRUTURA**  
ESTRADA ARAÇAJAS - PARACATU-MG

**PROJETO DE DRENAGEM**

AUTORIA DO PROJETO: JULIANA GONÇALVES OLIVEIRA  
CRA MG - 239787/D

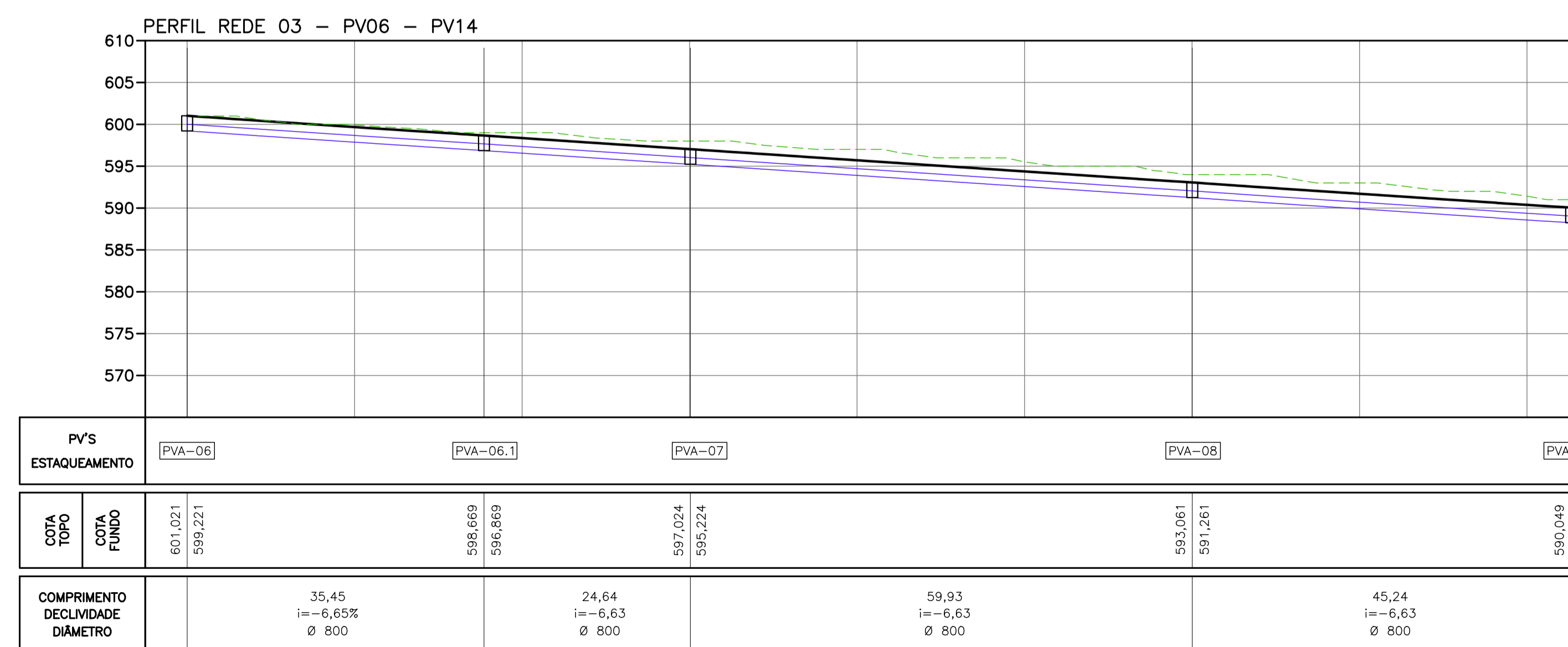
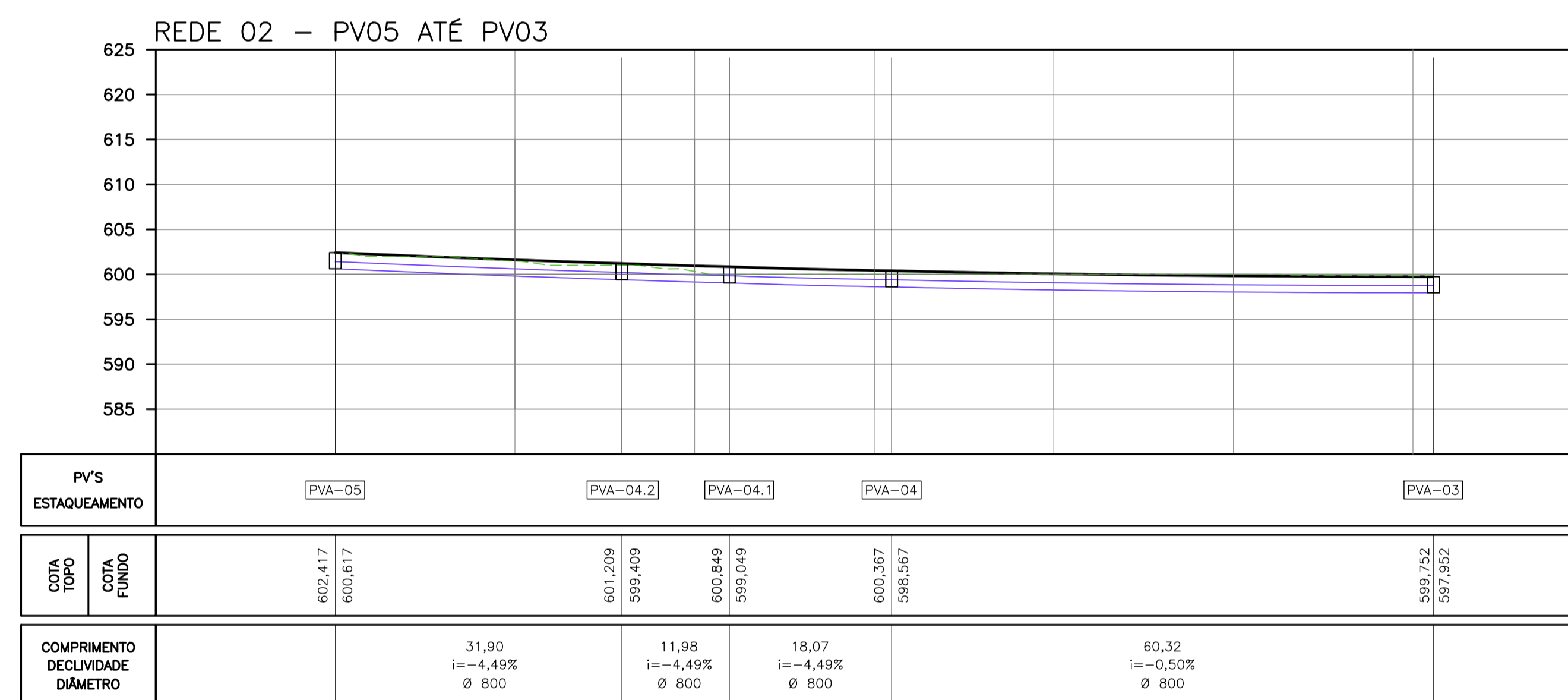
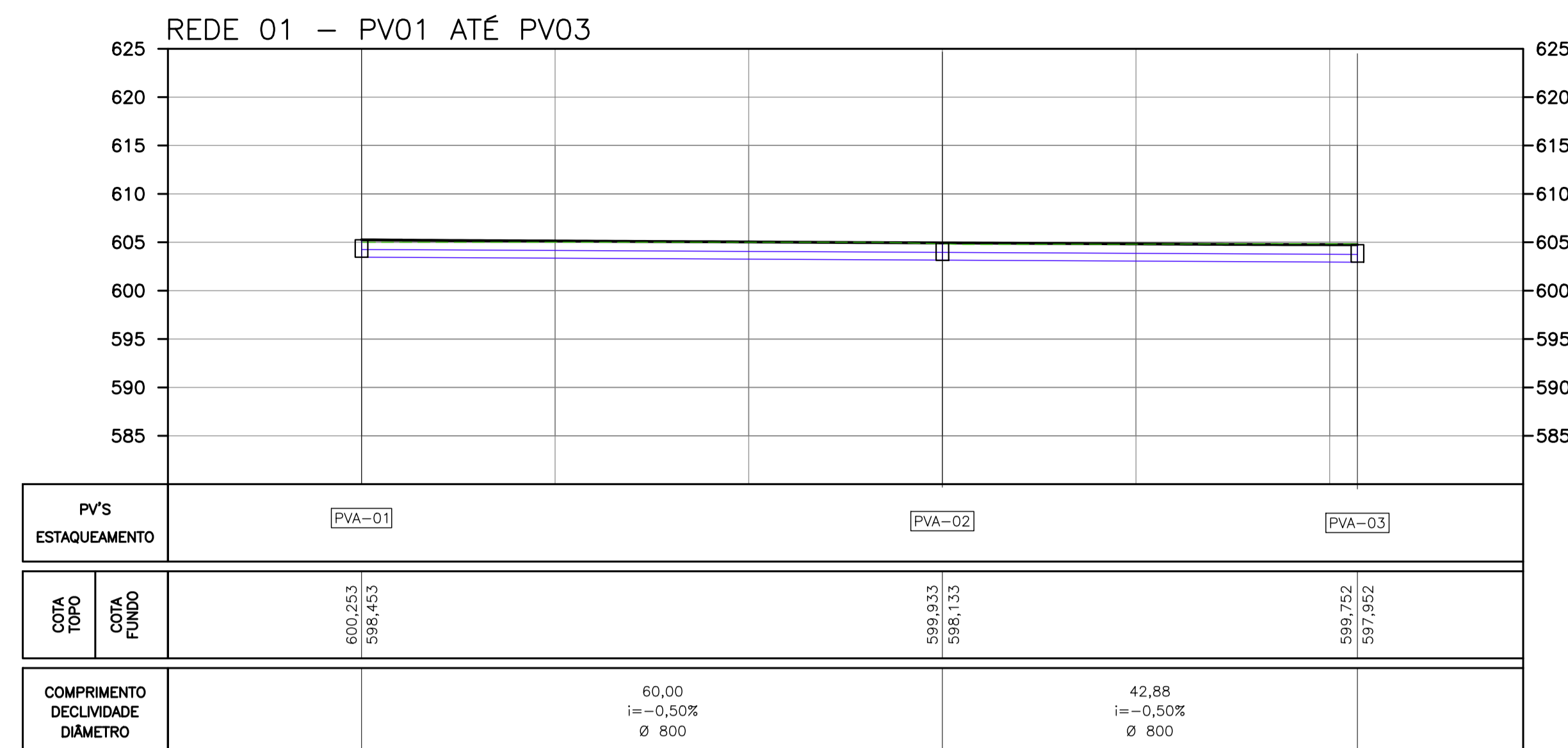
CONTRATANTE DO PROJETO: RESPONSÁVEL DA CONTRATANTE

DATA: JANEIRO/2026 ESCALA: INDICADA CÓDIGO: PRJ-DRE

TÍTULO DOS DESENHOS: ESTRADA ARAÇAJAS PROJETO DE DRENAGEM PLANTA E PERFIL

FRANCA: 06/11

DIREITOS AUTORAIS RESERVADOS; PROIBIDO REPRODUÇÃO, DIVULGAÇÃO OU ALTERAÇÃO SEM ORDEM EXPRESSA DO AUTOR. TÍTULO DOS DESENHOS: PRJ-16294-EXE-010-REV01.DWG



**OBSERVAÇÕES**

1. MEDIDAS, COORDENADAS E ELEVACOES EM METRO, EXCETO ONDE INDICADO.
2. AS ELEVACOES DE PROJETO INDICADAS REFEREM-SE AO PAVIMENTO ACABADO.
3. DURANTE A IMPLANTACAO DAS OBRAS, TODOS OS AJUSTES NECESSARIOS PARA GARANTIR A CORRETA EXECUCAO E PADROES DE QUALIDADE DEVERAO SER COMUNICADOS E APROVADOS PELO CLIENTE SEMPRE OBSERVANDO AS ESPECIFICACOES E REQUISITOS DO PROJETO.
4. MEDIDAS ROTINEIRAS DE BOAS PRATICAS DE CONSTRUCAO DEVERAO SER PREVISTAS E ASSOCIADAS A UM DETALHAMENTO DOS ASPECTOS INERENTES AS CONDIÇÕES LOCAIS, ESPECIFICAMENTE QUANTO AOS ASPECTOS AMBIENTAIS E DE SEGURANCA.
5. O PROJETO FOI REALIZADO COM BASE NO LEVANTAMENTO TOPOGRAFICO

REVISÃO	DESCRIÇÃO	TIPO	ELABORADO	VERIFICADO	DATA
00	EMISSÃO INICIAL	EXE	ASM	MLP	20/01/25
01	REVISÃO	EXE	ASM	MLP	10/02/26

TIPOS DE EMISSÃO	ATP - ANTEPROJETO BSC - BÁSICO EXE - EXECUTIVO	APV - APROVADO PCT - P/ CONSTRUÇÃO ASB - "AS BUILT"	CNC - CANCELADO
------------------	--	---	-----------------

**OBJETIVA** PROJETO E SERVIÇOS

AV. BARÃO HOMEM DE MELO, Nº 3280, NOVA GRANADA  
BELO HORIZONTE - MG - CEP: 30494-080  
TEL.: (31) 3347-4405 / (31) 3347-79 / (31) 3571-1920  
EMAIL: contato@grupoprojetos.com.br

**PREFEITURA MUNICIPAL DE PARACATU**

AV. SÃO JOÃO PAULO II, 2045, BAIRRO PARACATUZINHO  
PARACATU-MG - CEP: 38603-401  
TEL.: (38) 3679-0300

PROJETO DE INFRAESTRUTURA  
ESTRADA ARACAJÁS - PARACATU-MG

**PROJETO DE DRENAGEM**

AUTORIA DO PROJETO: JULIANA GONÇALVES OLIVEIRA CREA MG - 239787/D	CONTRATANTE DO PROJETO: RESPONSÁVEL DA CONTRATANTE
---	---

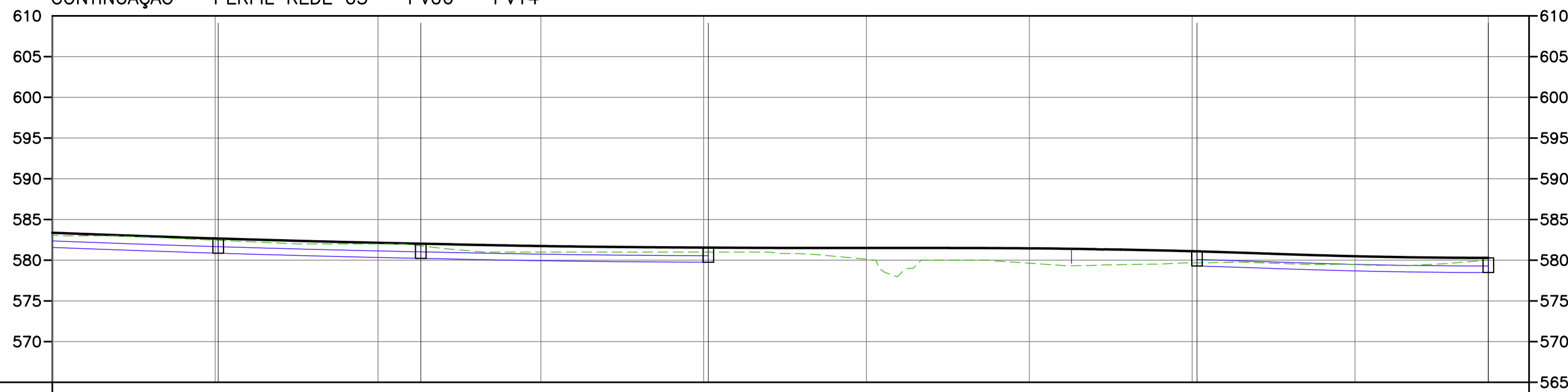
DATA: JANEIRO/2026	ESCALA: 1/500	CÓDIGO: PRJ-DRE
-----------------------	------------------	--------------------

TÍTULO DOS DESENHOS:  
ESTRADA ARACAJÁS  
PROJETO DE DRENAGEM  
PERFIL

TÍTULO DOS DESENHOS:  
PRJ-16294-EXE-GRE-010-REV01.DWG

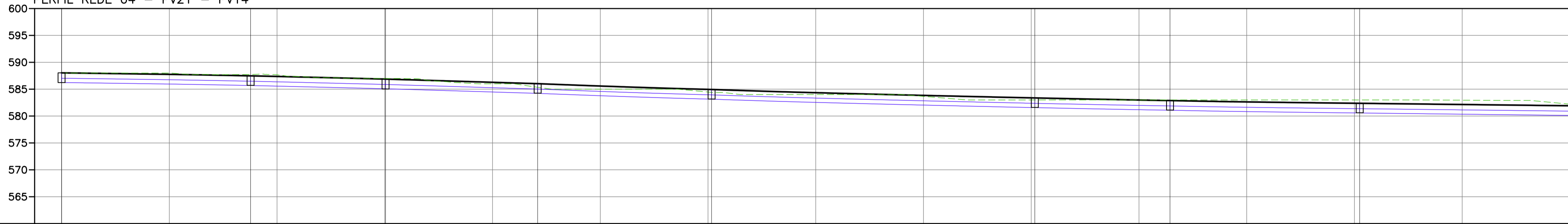
PRINCHA: 07/11

CONTINUAÇÃO - PERFIL REDE 03 - PV06 - PV14



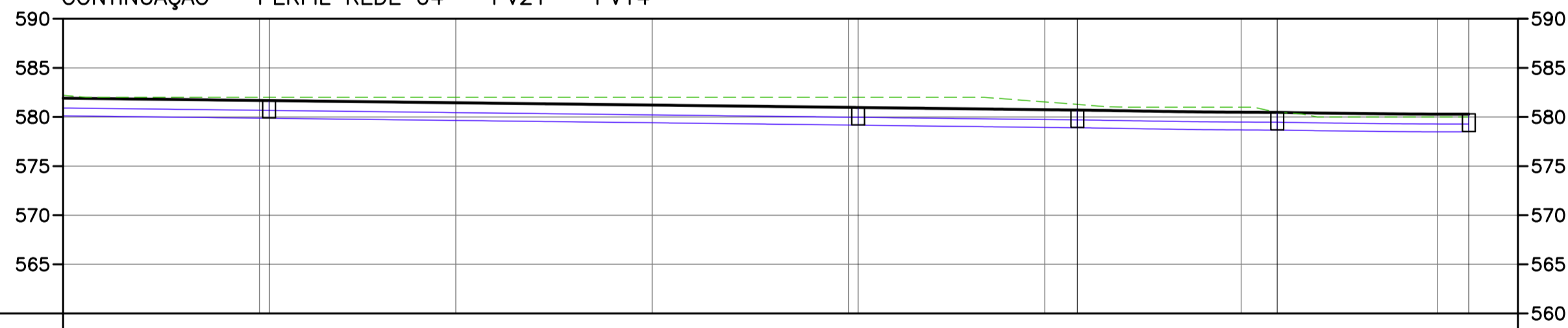
PV'S ESTAQUEAMENTO		PVA-11		PVA-11.1		PVA-12		PVA-13		PVA-14	
COTA TOPO	COTA FUNDO	582,659	580,859	582,022	580,222	581,548	579,748	581,089	579,289	580,286	578,486
COMPRIMENTO	DECLIVIDADE	24,89 i=-6,63 Ø 800		35,31 i=-6,63 Ø 800		35,78 i=-1,17 Ø 800					

PERFIL REDE 04 - PV21 - PV14



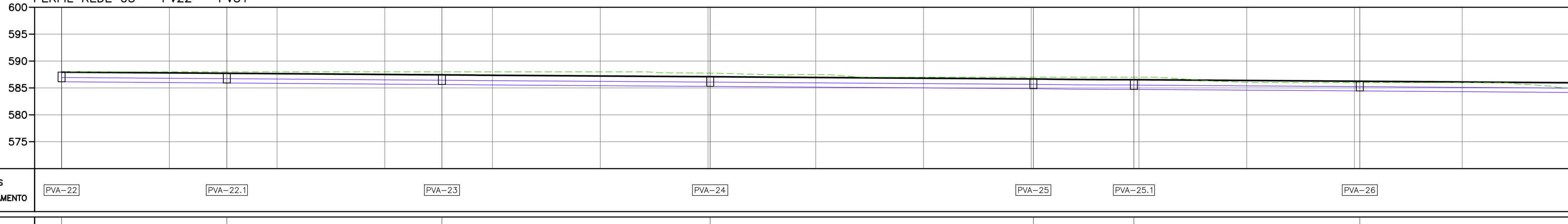
PV'S ESTAQUEAMENTO		PVA-21		PVA-20.1		PVA-20		PVA-19.1		PVA-19		PVA-18		PVA-17.1		PVA-17	
COTA TOPO	COTA FUNDO	586,032	586,232	587,512	585,712	586,789	584,989	586,022	584,222	584,941	583,141	583,402	581,602	582,916	581,116	582,371	580,571
COMPRIMENTO	DECLIVIDADE	35,08 i=-1,17 Ø 800		25,05 i=-1,17 Ø 800		28,24 i=-1,17% Ø 800		32,29 i=-1,17 Ø 800		60,00 i=-1,17 Ø 800		25,10 i=-1,17 Ø 800		35,21 i=-3,50 Ø 800		60,00 i=-3,50 Ø 800	

CONTINUAÇÃO - PERFIL REDE 04 - PV21 - PV14



PV'S ESTAQUEAMENTO		PVA-16		PVA-15		PVA-14.2		PVA-14.1		PVA-14	
COTA TOPO	COTA FUNDO	581,724	579,924	580,967	579,167	580,708	578,908	580,469	578,669	580,286	578,486
COMPRIMENTO	DECLIVIDADE	60,00 i=-3,50 Ø 800		22,33 i=-3,50 Ø 800		20,36 i=-3,50 Ø 800		19,51 i=-3,50 Ø 800			

PERFIL REDE 05 - PV22 - PV31



PV'S ESTAQUEAMENTO		PVA-22		PVA-22.1		PVA-23		PVA-24		PVA-25		PVA-25.1		PVA-26	
COTA TOPO	COTA FUNDO	587,943	586,143	587,727	585,927	587,446	585,646	587,095	585,295	586,672	584,872	586,539	584,739	586,244	584,444
COMPRIMENTO	DECLIVIDADE	30,68 i=-0,70 Ø 800		39,92 i=-0,70 Ø 800		49,78 i=-0,70 Ø 800		60,00 i=-0,70 Ø 800		18,67 i=-0,70 Ø 800		41,94 i=-0,70 Ø 800		59,94 i=-0,70 Ø 800	

OBSERVAÇÕES

- MEDIDAS, COORDENADAS E ELEVACOES EM METRO, EXCETO ONDE INDICADO.
- AS ELEVACOES DE PROJETO INDICADAS REFEREM-SE AO PAVIMENTO ACABADO.
- DURANTE A IMPLANTACAO DAS OBRAS, TODOS OS AJUSTES NECESSARIOS PARA GARANTIR A CORRETA EXECUCAO E PADROES DE QUALIDADE DEVERAO SER COMUNICADOS E APROVADOS PELO CLIENTE SEMPRE OBSERVANDO AS ESPECIFICACOES E REQUISITOS DO PROJETO.
- MEDIDAS ROTINEIRAS DE BOAS PRATICAS DE CONSTRUCAO DEVERAO SER PREVISTAS E ASSOCIADAS A UM DETALHAMENTO DOS ASPECTOS INERENTES AS CONDICOES LOCAIS, ESPECIFICAMENTE QUANTO AOS ASPECTOS AMBIENTAIS E DE SEGURANCA.
- O PROJETO FOI REALIZADO COM BASE NO LEVANTAMENTO TOPOGRAFICO

REVISÃO	DESCRIÇÃO	TIPO	ELABORADO	VERIFICADO	DATA
00	EMISSÃO INICIAL	EXE	ASM	MLP	20/01/25
01	REVISÃO	EXE	ASM	MLP	10/02/26

TIPOS DE EMISSÃO	ATP - ANTEPROJETO BSC - BÁSICO EXE - EXECUTIVO	APV - APROVADO PCT - P/ CONSTRUÇÃO ASB - "AS BUILT"	CNC - CANCELADO
------------------	--	---	-----------------

ELABORAÇÃO:  
**OBJETIVA** OBJETIVA PROJETOS E SERVIÇOS  
 AV. BARÃO HOMEM DE MELO, Nº 3280, NOVA GRANADA  
 BELO HORIZONTE - MG - CEP: 30494-080  
 TEL.: (31) 3347-4405 / (31) 3347-79 / (31) 3571-1920  
 E-MAIL: contato@grupoprojetosengenharia.com.br

REALIZAÇÃO:  
**PREFEITURA MUNICIPAL DE PARACATU**  
 AV. SÃO JOÃO PAULO II, 2045, BAIRRO PARACATUZINHO  
 PARACATU-MG - CEP.: 38603-401  
 TEL.: (38) 34679-0300

PROJETO DE INFRAESTRUTURA  
 ESTRADA ARACAJAS - PARACATU-MG

**PROJETO DE DRENAGEM**

AUTORIA DO PROJETO: JULIANA GONÇALVES OLIVEIRA CREA MG - 239787/D	CONTRATANTE DO PROJETO: RESPONSÁVEL DA CONTRATANTE
---	---

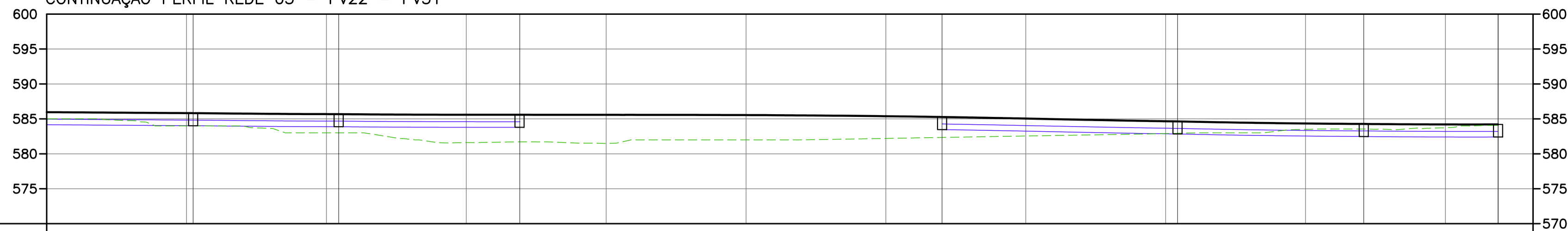
DATA: JANEIRO/2026	ESCALA: 1/500	CÓDIGO: PRJ-DRE
-----------------------	------------------	--------------------

TÍTULO DOS DESENHOS:  
 ESTRADA ARACAJAS  
 PROJETO DE DRENAGEM  
 PERFIL

PRINCHA: **08/11**

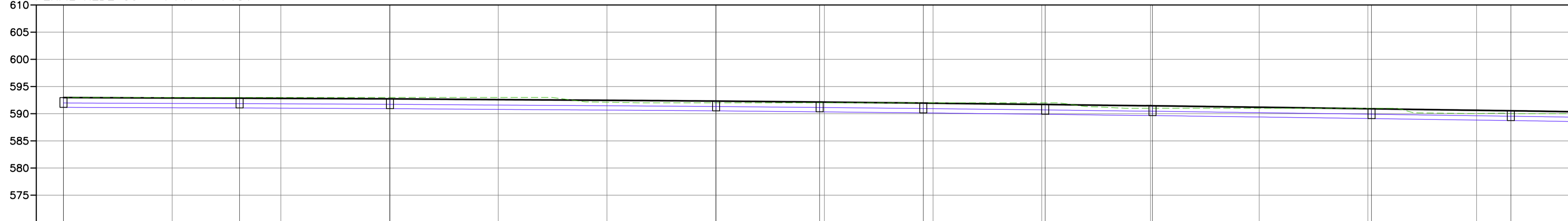
DIREITOS AUTORAIS RESERVADOS; PROIBIDO REPRODUÇÃO, DIVULGAÇÃO OU ALTERAÇÃO SEM ORDEM EXPRESSA DO AUTOR. TÍTULO DOS DESENHOS: PRJ-162954-EXE-GRE-0101-REV01.DWG

CONTINUAÇÃO PERFIL REDE 05 – PV22 – PV31



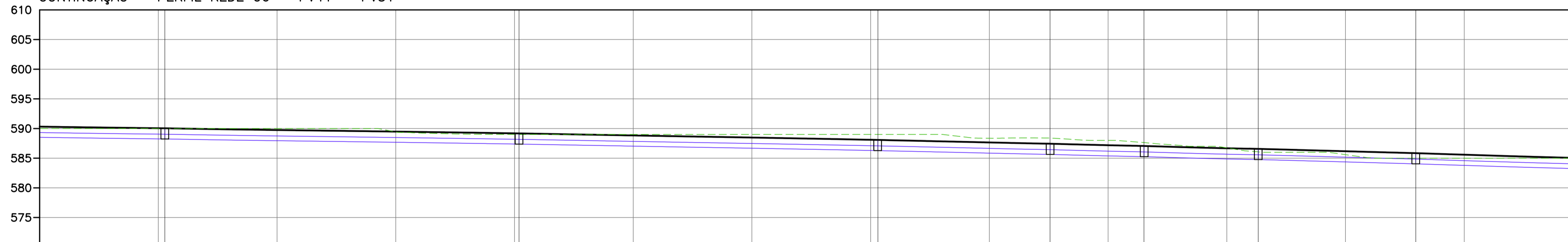
PV'S ESTAQUEAMENTO		PVA-27		PVA-27.1		PVA-28		PVA-29		PVA-29.1		PVA-30		PVA-31	
COTA TOPO	COTA FUNDO	585,838	584,038	585,881	583,881	585,591	583,791	585,270	583,470	584,638	582,838	584,276	582,276	584,206	582,406
		20,80 i=-0,70 Ø 800		25,90 i=-0,70 Ø 800		33,67 i=-2,04 Ø 800		26,63 i=-2,04 Ø 800		19,20 i=-2,04 Ø 800					

PERFIL REDE 06 – PV41 – PV31



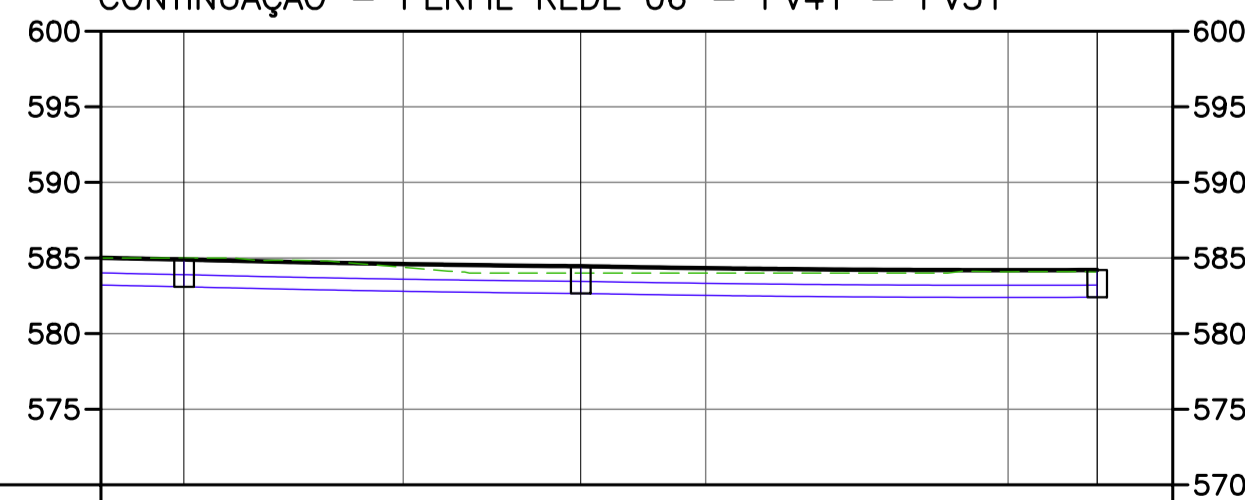
PV'S ESTAQUEAMENTO		PVA-41		PVA-40.1		PVA-40		PVA-39		PVA-38.2		PVA-38.1		PVA-38		PVA-37.1		PVA-37		PVA-36.1	
COTA TOPO	COTA FUNDO	593,000	591,200	592,857	591,057	592,732	590,932	592,319	590,519	592,147	590,347	591,955	590,155	591,700	589,900	591,454	590,654	590,904	589,104	590,535	588,735
		32,40 i=-0,50 Ø 800		27,67 i=-1,43 Ø 800		60,00 i=-1,43 Ø 800		19,04 i=-1,43 Ø 800		19,07 i=-1,43 Ø 800		22,43 i=-1,43 Ø 800		19,74 i=-1,43 Ø 800		40,30 i=-1,43 Ø 800		25,64 i=-1,43 Ø 800			

CONTINUAÇÃO – PERFIL REDE 06 – PV41 – PV31



PV'S ESTAQUEAMENTO		PVA-36		PVA-35		PVA-34		PVA-33.2		PVA-33.1		PVA-33		PVA-32.1	
COTA TOPO	COTA FUNDO	590,042	588,242	589,176	587,376	588,080	586,280	587,440	585,640	587,061	585,261	586,570	584,870	585,848	584,048
		34,78 i=-1,43 Ø 800		59,67 i=-1,43 Ø 800		60,46 i=-1,43 Ø 800		29,00 i=-1,43 Ø 800		15,82 i=-1,43 Ø 800		19,24 i=-1,43 Ø 800		26,54 i=-1,43 Ø 800	

CONTINUAÇÃO – PERFIL REDE 06 – PV41 – PV31



PV'S ESTAQUEAMENTO		PVA-32		PVA-31.1		PVA-31	
COTA TOPO	COTA FUNDO	584,899	583,099	584,456	582,656	584,206	582,406
		26,24 i=-1,43 Ø 800		34,15 i=-1,43 Ø 800			

OBSERVAÇÕES

1. MEDIDAS, COORDENADAS E ELEVACOES EM METRO, EXCETO ONDE INDICADO.
2. AS ELEVACOES DE PROJETO INDICADAS REFEREM-SE AO PAVIMENTO ACABADO.
3. DURANTE A IMPLANTACAO DAS OBRAS, TODOS OS AJUSTES NECESSARIOS PARA GARANTIR A CORRETA EXECUCAO E PADROES DE QUALIDADE DEVERAO SER COMUNICADOS E APROVADOS PELO CLIENTE SEMPRE OBSERVANDO AS ESPECIFICACOES E REQUISITOS DO PROJETO.
4. MEDIDAS ROTINEIRAS DE BOAS PRATICAS DE CONSTRUCAO DEVERAO SER PREVISTAS E ASSOCIADAS A UM DETALHAMENTO DOS ASPECTOS INERENTES AS CONDICOES LOCAIS, ESPECIFICAMENTE QUANTO AOS ASPECTOS AMBIENTAIS E DE SEGURANCA.
5. O PROJETO FOI REALIZADO COM BASE NO LEVANTAMENTO TOPOGRAFICO

REVISÃO	DESCRIÇÃO	TIPO	ELABORADO	VERIFICADO	DATA
00	EMISSÃO INICIAL	EXE	ASM	MLP	20/01/25
01	REVISÃO	EXE	ASM	MLP	10/02/26

TIPO DE EMISSÃO	ATP - ANTEPROJETO BSC - BÁSICO EXE - EXECUTIVO	APV - APROVADO PCT - P/ CONSTRUÇÃO ASB - "AS BUILT"	CNC - CANCELADO
-----------------	--	---	-----------------

ELABORAÇÃO:  
**OBJETIVA** OBJETIVA PROJETOS E SERVIÇOS  
 PROJETOS E SERVIÇOS  
 AV. BARÃO HOMEM DE MELO, Nº 3280, NOVA GRANADA  
 BELO HORIZONTE - MG - CEP: 35494-080  
 TEL.: (31) 3347-4405 / (31) 3347-79 / (31) 3571-1920  
 E-MAIL: contato@grupoprojetosengenharia.com.br

REALIZAÇÃO:  
**PREFEITURA MUNICIPAL DE PARACATU**  
 AV. SÃO JOÃO PAULO II, 2045, BAIRRO PARACATUZINHO  
 PARACATU-MG - CEP: 38603-401  
 TEL.: (38) 3679-0300

PROJETO DE INFRAESTRUTURA  
 ESTRADA ARACAJAS - PARACATU-MG

**PROJETO DE DRENAGEM**

AUTORIA DO PROJETO:	CONTRATANTE DO PROJETO:
JULIANA GONÇALVES OLIVEIRA CRA MG - 239787/D	RESPONSÁVEL DA CONTRATANTE

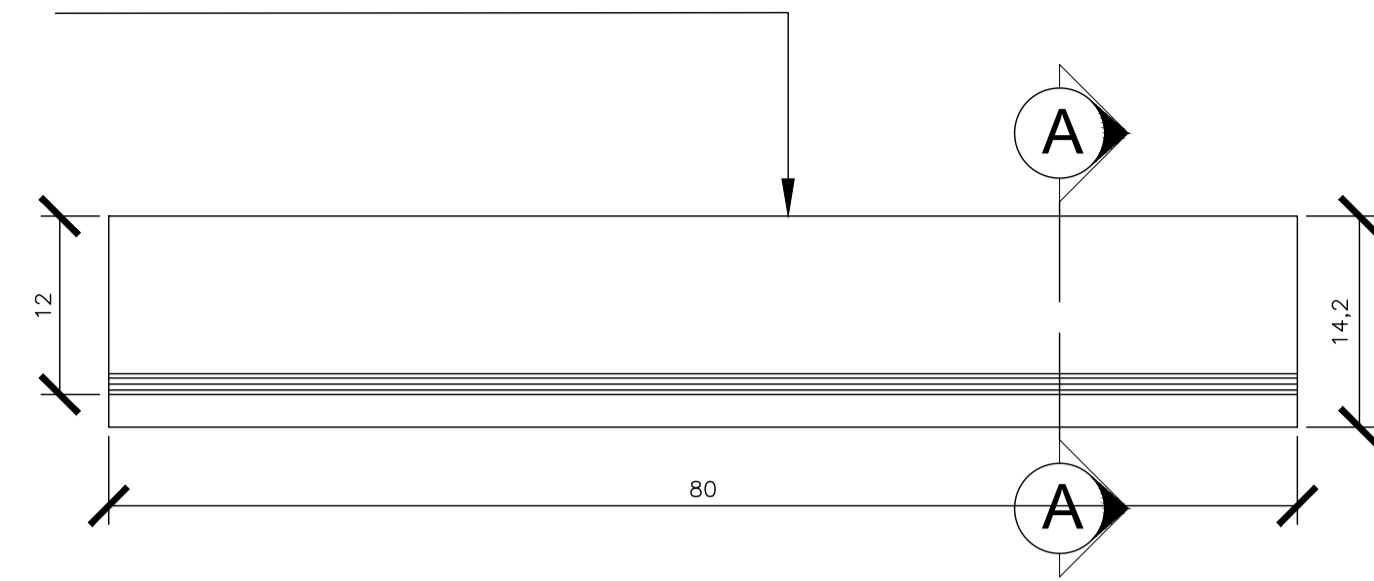
DATA: JANEIRO/2026	ESCALA: 1/500	CÓDIGO: PRJ-DRE
-----------------------	------------------	--------------------

TÍTULO DOS DESENHOS: ESTRADA ARACAJAS PROJETO DE DRENAGEM PERFIL	PRINCHA: 09/11
---	-------------------

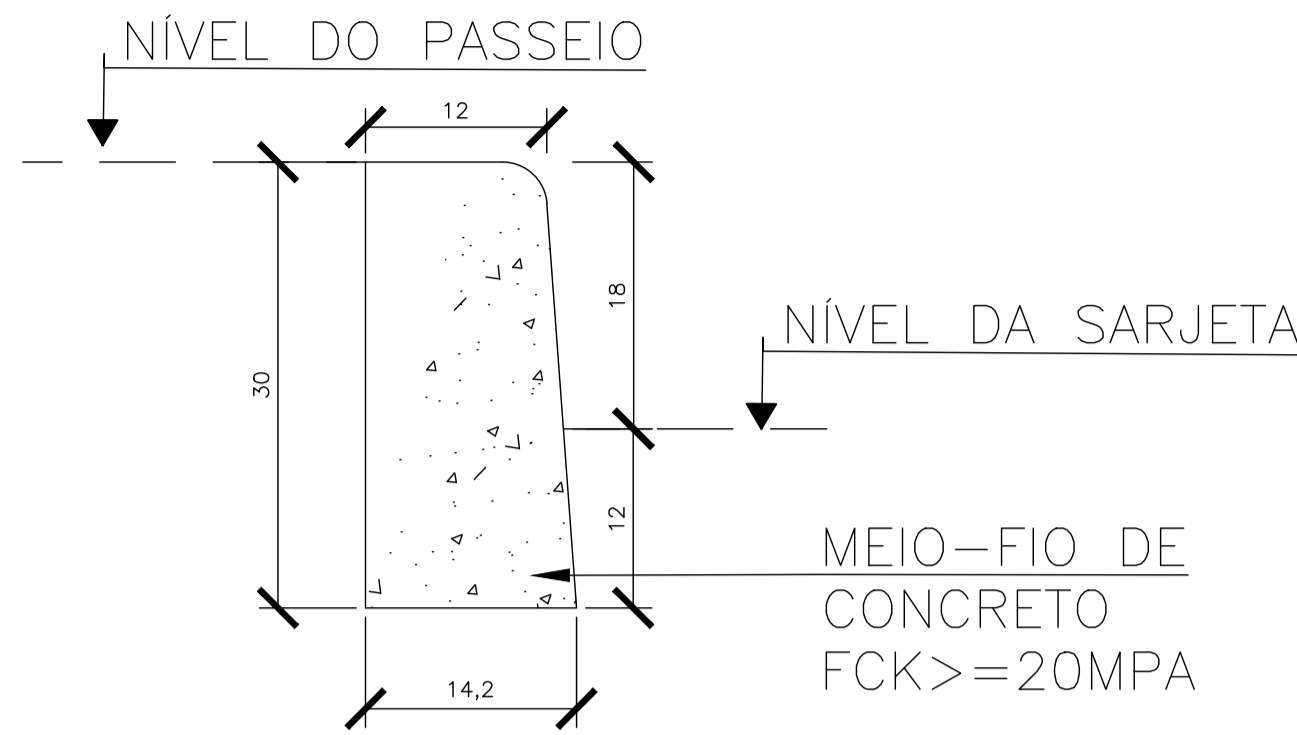
DIREITOS AUTORAIS RESERVADOS. PROIBIDO REPRODUÇÃO, DIVULGAÇÃO OU ALTERAÇÃO SEM ORDEM EXPRESSA DO AUTOR. TÍTULO DOS DESENHOS: PRJ-16294-EXE-GRE-010-REV01.DWG

MEIO-FIO DE CONCRETO  
FCK >= 20MPa

MEIO-FIO DE CONCRETO

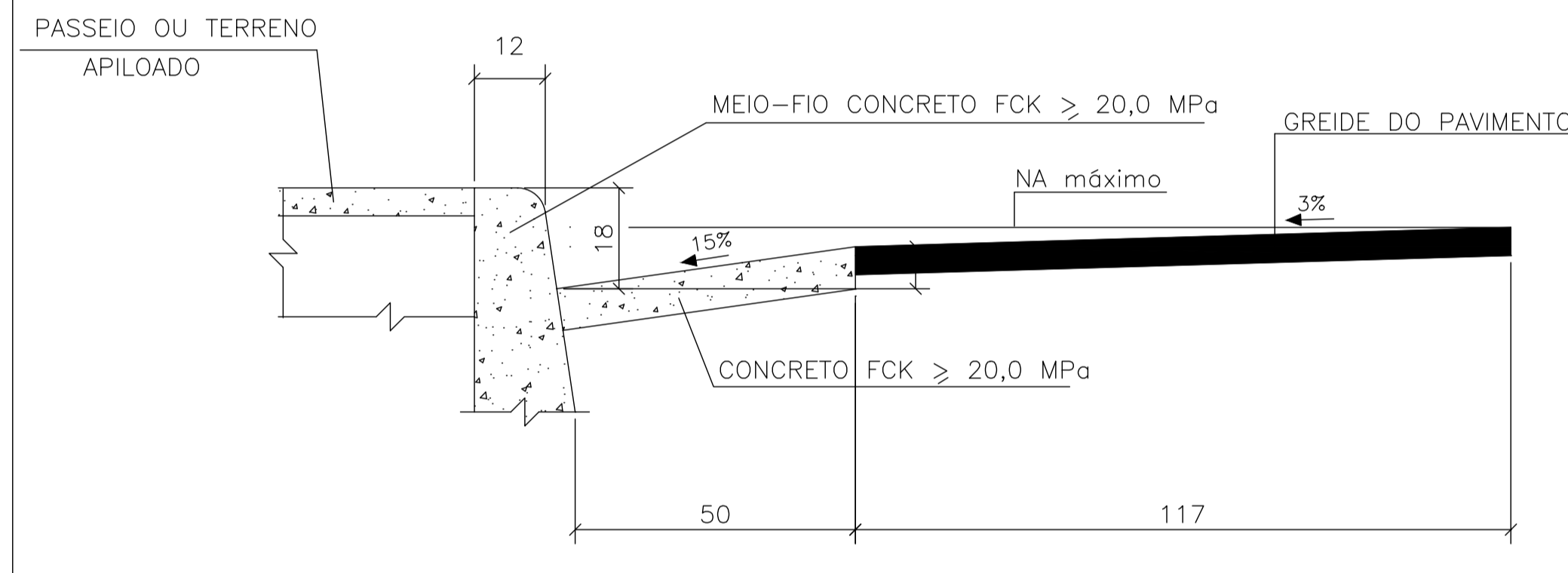


PLANTA BAIXA – TIPO ALTURA 30  
SEM ESCALA



CORTE AA – TIPO ALTURA 30  
SEM ESCALA

SARJETA TIPO "B"  
ESC.: 1:20



DIMENSÕES

Diâmetro	DIMENSÃO					
	A	B	C	D	E	F
mm	cm	cm	cm	cm	cm	cm
800	19	15	96	-	-	8
800	25	20	120	-	-	10
1000	31	25	144	288	432	12
1200	37	30	166	332	498	13
1500	45	38	198	396	594	14

CONSUMO

Diâmetro	DENTE					
	SIMPLES		DUPLA		TRIPLO	
mm	Conc. m <sup>3</sup>	Arm. Kg	Conc. m <sup>3</sup>	Arm. Kg	Conc. m <sup>3</sup>	Arm. Kg
800	0,154	1,260	-	-	-	-
800	0,192	1,386	-	-	-	-
1000	0,230	2,268	0,461	3,024	0,691	3,780
1200	0,266	2,457	0,531	3,276	0,797	4,914
1500	0,317	2,759	0,634	4,599	0,950	6,439

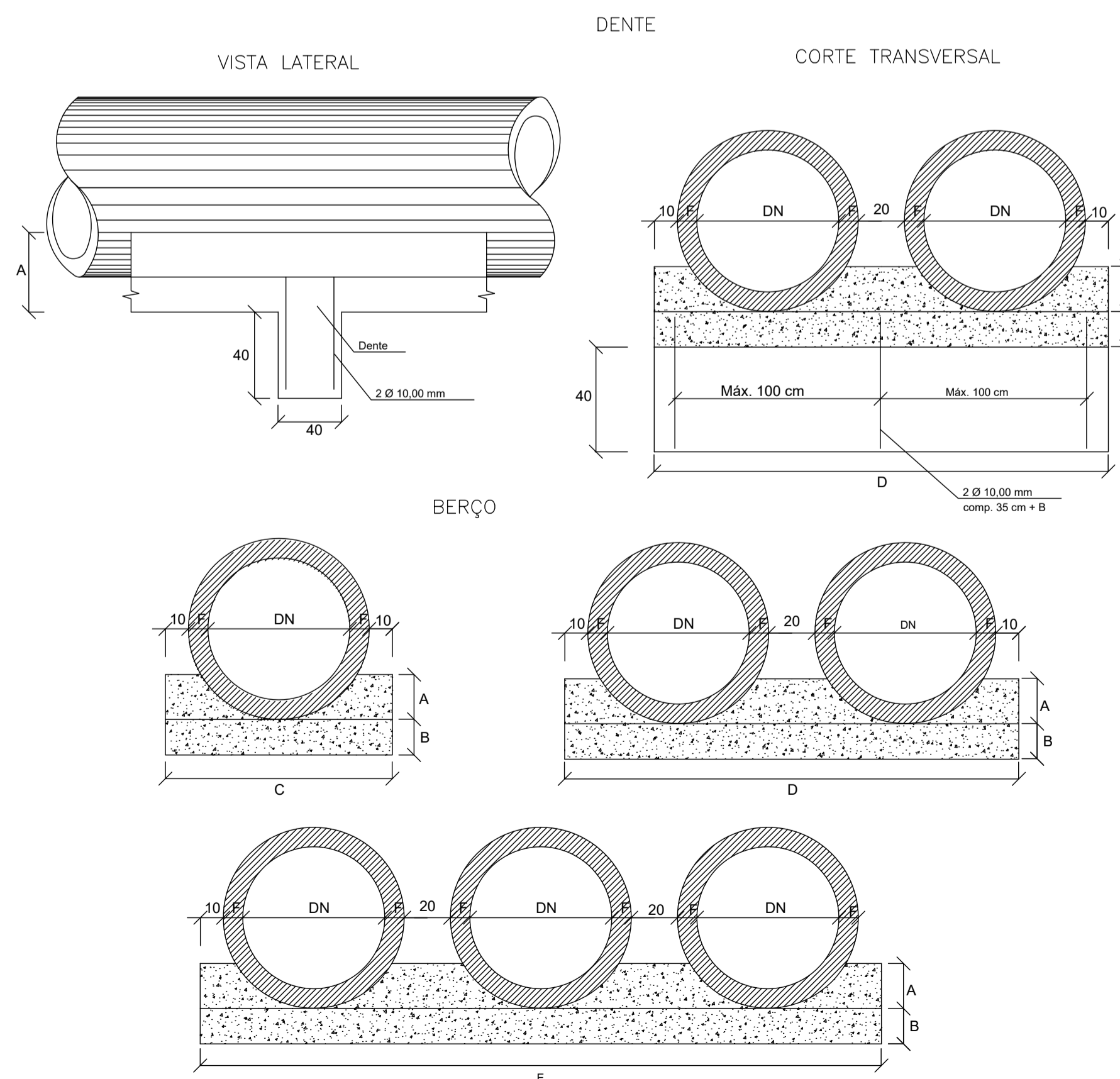
CONSUMO

Diâmetro	BERÇO					
	SIMPLES		DUPLA		TRIPLO	
mm	Conc. m <sup>3</sup>	Arm. Kg	Conc. m <sup>3</sup>	Arm. Kg	Conc. m <sup>3</sup>	Arm. Kg
800	0,238	0,680	-	-	-	-
800	0,386	0,900	-	-	-	-
1000	0,570	1,120	1,141	1,120	1,711	1,120
1200	0,778	1,340	1,557	1,340	2,335	1,340
1500	1,148	1,660	2,299	1,660	3,447	1,660

LEGENDA

Conc.	Concreto
Arm.	Armadura
Forma	Forma

BDB – BERÇO E DENTE PARA ASSENTAMENTO DE BUEIRO



OBSERVAÇÕES

1. MEDIDAS, COORDENADAS E ELEVACOES EM METRO, EXCETO ONDE INDICADO.
2. AS ELEVACOES DE PROJETO INDICADAS REFEREM-SE AO PAVIMENTO ACABADO.
3. DURANTE A IMPLANTACAO DAS OBRAS, TODOS OS AJUSTES NECESSARIOS PARA GARANTIR A CORRETA EXECUCAO E PADROES DE QUALIDADE DEVERAO SER COMUNICADOS E APROVADOS PELO CLIENTE SEMPRE OBSERVANDO AS ESPECIFICACOES E REQUISITOS DO PROJETO.
4. MEDIDAS ROTINEIRAS DE BOAS PRATICAS DE CONSTRUCAO DEVERAO SER PREVISTAS E ASSOCIADAS A UM DETALHAMENTO DOS ASPECTOS INERENTES AS CONDICOES LOCAIS, ESPECIFICAMENTE QUANTO AOS ASPECTOS AMBIENTAIS E DE SEGURANCA.
5. O PROJETO FOI REALIZADO COM BASE NO LEVANTAMENTO TOPOGRAFICO

REVISÃO	DESCRIÇÃO	TIPO	ELABORADO	VERIFICADO	DATA
00	EMISSÃO INICIAL	EXE	ASM	MLP	20/01/25
01	REVISÃO	EXE	ASM	MLP	10/02/26

TIPOS DE EMISSÃO	ATP - ANTEPROJETO BSC - BÁSICO EXE - EXECUTIVO	APV - APROVADO PCT - P/ CONSTRUÇÃO ASB - "AS BUILT"	CNC - CANCELADO
------------------	--	---	-----------------

**OBJETIVA** PROJETOS E SERVIÇOS  
 AV. BARÃO HOMEM DE MELO, Nº 3280, NOVA GRANADA  
 BELO HORIZONTE - MG - CEP: 30494-080  
 TEL.: (31) 3347-4405 / (31) 3347-79 / (31) 3571-1920  
 E-MAIL: contato@grupopojetoengenharia.com.br

**PREFEITURA MUNICIPAL DE PARACATU**  
 AV. SÃO JOÃO PAULO II, 2045, BAIRRO PARACATUZINHO  
 PARACATU-MG - CEP: 38603-401  
 TEL.: (38) 34679-0300

PROJETO DE INFRAESTRUTURA  
 ESTRADA ARACAJÁS - PARACATU-MG

PROJETO DE DRENAGEM

AUTORIA DO PROJETO: JULIANA GONÇALVES OLIVEIRA CRA MG - 239787/D	CONTRATANTE DO PROJETO: RESPONSÁVEL DA CONTRATANTE
--	---

DATA: JANEIRO/2026	ESCALA: 1/500	CÓDIGO: PRJ-DRE
-----------------------	------------------	--------------------

TÍTULO DOS DESENHOS: ESTRADA ARACAJÁS PROJETO DE DRENAGEM DETALHES TÍPICOS	PRANCHA: 10 / 11
---	---------------------

DIREITOS AUTORAIS RESERVADOS; PROIBIDO REPRODUÇÃO, DIVULGAÇÃO OU ALTERAÇÃO SEM ORDEM EXPRESSA DO AUTOR. TÍTULO DOS DESENHOS: PRJ-16204-EXE-010-REV01.DWG

ESPAÇAMENTO ENTRE PVs

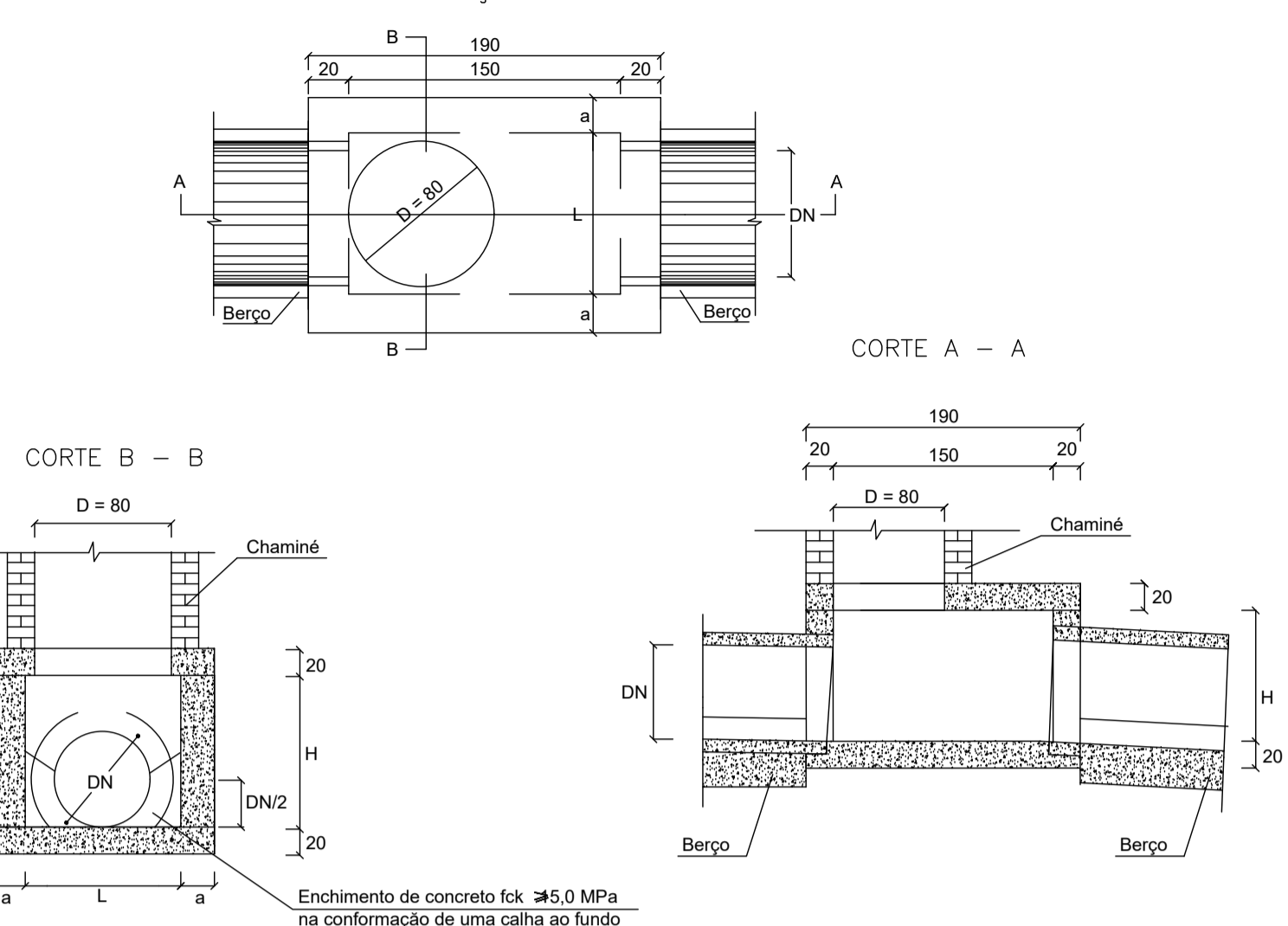
DIÂMETRO	ESPAÇAMENTO		DIÂMETRO	ESPAÇAMENTO	
	m	m		m	m
500	60	100	1000	60	120
800	60	100	1200	60	150
800	60	120	1500	60	120

DN (mm)	DIMENSÕES (cm)			
	a	L	H	H
500	15	90	70	
800	15	90	80	
800	20	90	100	
1000	20	100	130	
1200	25	120	150	
1500	25	150	180	

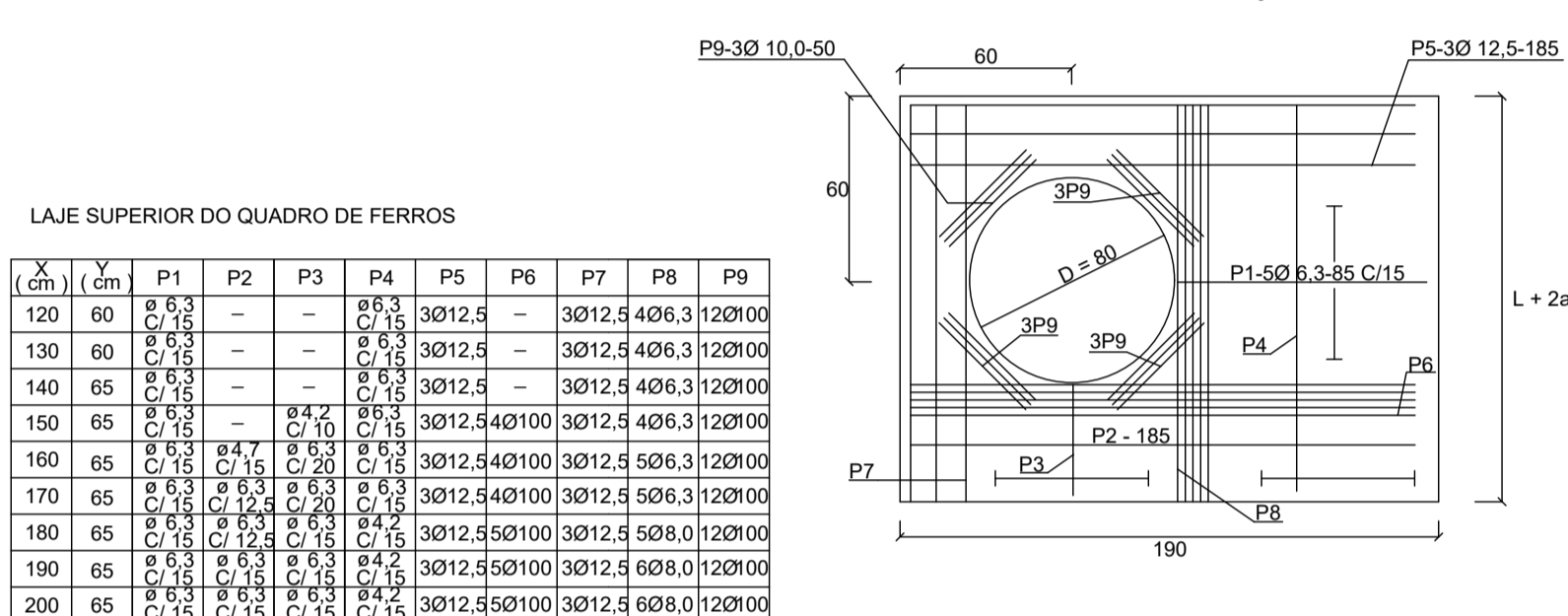
CONSUMO POR UNIDADE

DN	FORMA	CONCRETO	AÇO	APILOAMENTO
mm	m <sup>2</sup>	m <sup>3</sup>	Kg	m <sup>2</sup>
500	9,82	1,63	16,4	2,28
800	11,08	1,69	16,4	2,28
800	14,00	2,01	17,0	2,47
1000	18,62	2,36	17,5	2,66
1200	22,80	3,18	25,7	3,23
1500	29,16	3,96	31,6	3,80

PVA - POÇO DE VISITA TIPO "A"



LAJE SUPERIOR DO POÇO DE VISITA



LAJE SUPERIOR DO QUADRO DE FERROS

(cm)	(cm)	P1	P2	P3	P4	P5	P6	P7	P8	P9
120	60	Ø 6,3	-	-	Ø 6,3	3Ø12,5	-	3Ø12,5	4Ø6,3	12Ø100
130	60	Ø 6,3	-	-	Ø 6,3	3Ø12,5	-	3Ø12,5	4Ø6,3	12Ø100
140	65	Ø 6,3	-	-	Ø 6,3	3Ø12,5	-	3Ø12,5	4Ø6,3	12Ø100
150	65	Ø 6,3	-	Ø 4,7	Ø 6,3	3Ø12,5	4Ø100	3Ø12,5	4Ø6,3	12Ø100
160	65	Ø 6,3	Ø 15	Ø 15	Ø 15	3Ø12,5	4Ø100	3Ø12,5	5Ø6,3	12Ø100
170	65	Ø 6,3	Ø 15	Ø 15	Ø 15	3Ø12,5	4Ø100	3Ø12,5	5Ø6,3	12Ø100
180	65	Ø 6,3	Ø 15	Ø 15	Ø 15	3Ø12,5	5Ø100	3Ø12,5	5Ø6,3	12Ø100
190	65	Ø 6,3	Ø 15	Ø 15	Ø 15	3Ø12,5	5Ø100	3Ø12,5	6Ø8,0	12Ø100
200	65	Ø 6,3	Ø 15	Ø 15	Ø 15	3Ø12,5	5Ø100	3Ø12,5	6Ø8,0	12Ø100

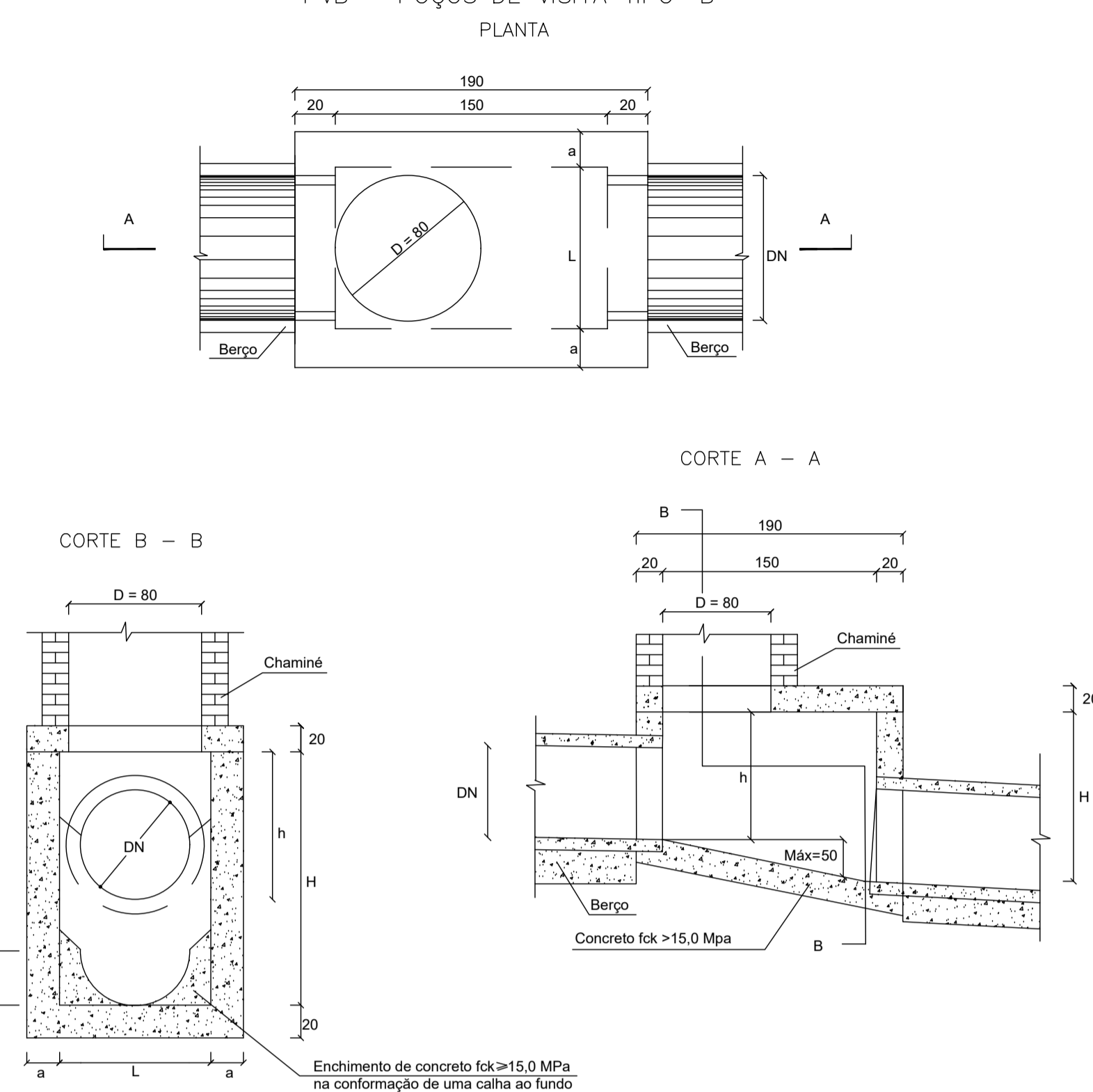
DIMENSÕES

DN	a	L	h	H
mm	cm	cm	cm	cm
500	15	90	70	120
800	20	90	80	130
800	20	90	100	150
1000	25	100	130	180
1200	25	120	150	200
1500	25	150	180	230

CONSUMO POR UNIDADE

DN	FORMA	CONCRETO	AÇO	APILOAMENTO
mm	m <sup>2</sup>	m <sup>3</sup>	Kg	m <sup>2</sup>
500	12,93	1,88	16,40	2,40
800	14,32	2,22	17,00	2,60
800	16,56	2,32	17,00	2,60
1000	21,01	3,05	22,90	3,00
1200	24,93	3,57	25,70	3,40
1500	31,41	4,39	31,60	4,00

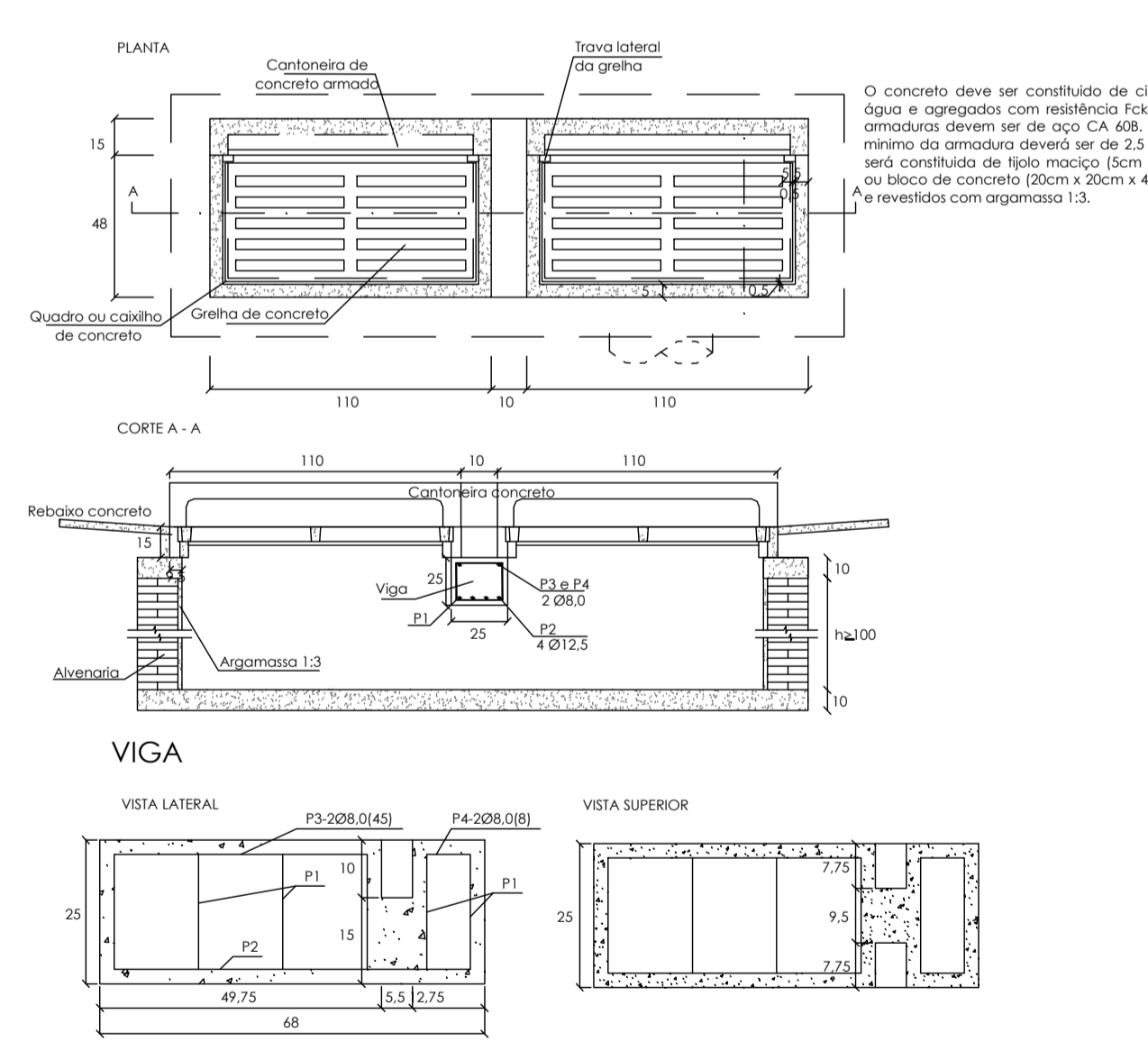
PVB - POÇOS DE VISITA TIPO "B"



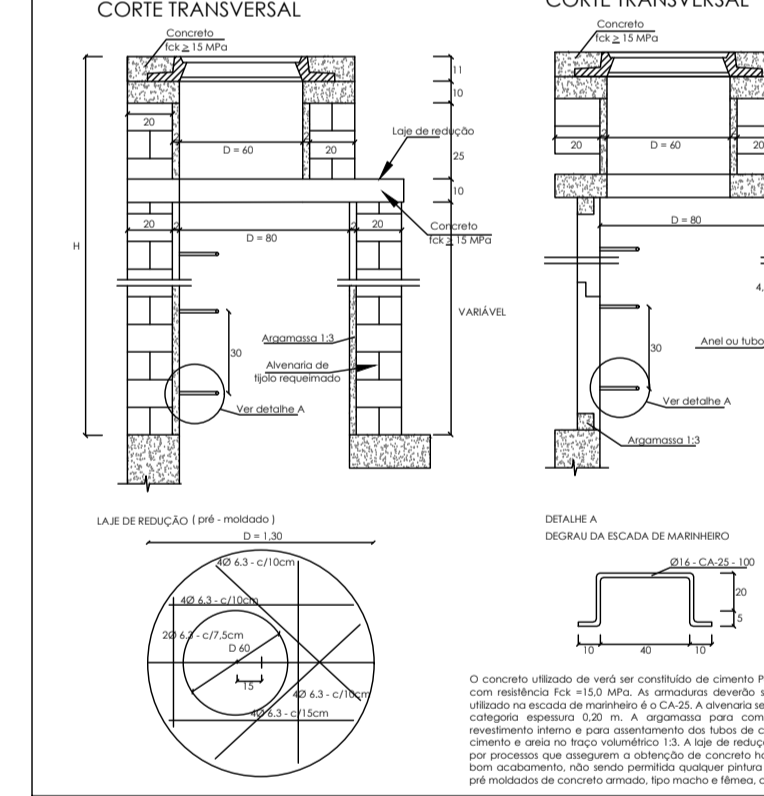
OBSERVAÇÕES

- MEDIDAS, COORDENADAS E ELEVACOES EM METRO, EXCETO ONDE INDICADO.
- AS ELEVACOES DE PROJETO INDICADAS REFEREM-SE AO PAVIMENTO ACABADO.
- DURANTE A IMPLANTACAO DAS OBRAS, TODOS OS AJUSTES NECESSARIOS PARA GARANTIR A CORRETA EXECUCAO E PADROES DE QUALIDADE DEVERAO SER COMUNICADOS E APROVADOS PELO CLIENTE SEMPRE OBSERVANDO AS ESPECIFICACOES E REQUISITOS DO PROJETO.
- MEDIDAS ROTINEIRAS DE BOAS PRATICAS DE CONSTRUCAO DEVERAO SER PREVISTAS E ASSOCIADAS A UM DETALHAMENTO DOS ASPECTOS INERENTES AS CONDICOES LOCAIS, ESPECIFICAMENTE QUANTO AOS ASPECTOS AMBIENTAIS E DE SEGURANCA.
- O PROJETO FOI REALIZADO COM BASE NO LEVANTAMENTO TOPOGRAFICO

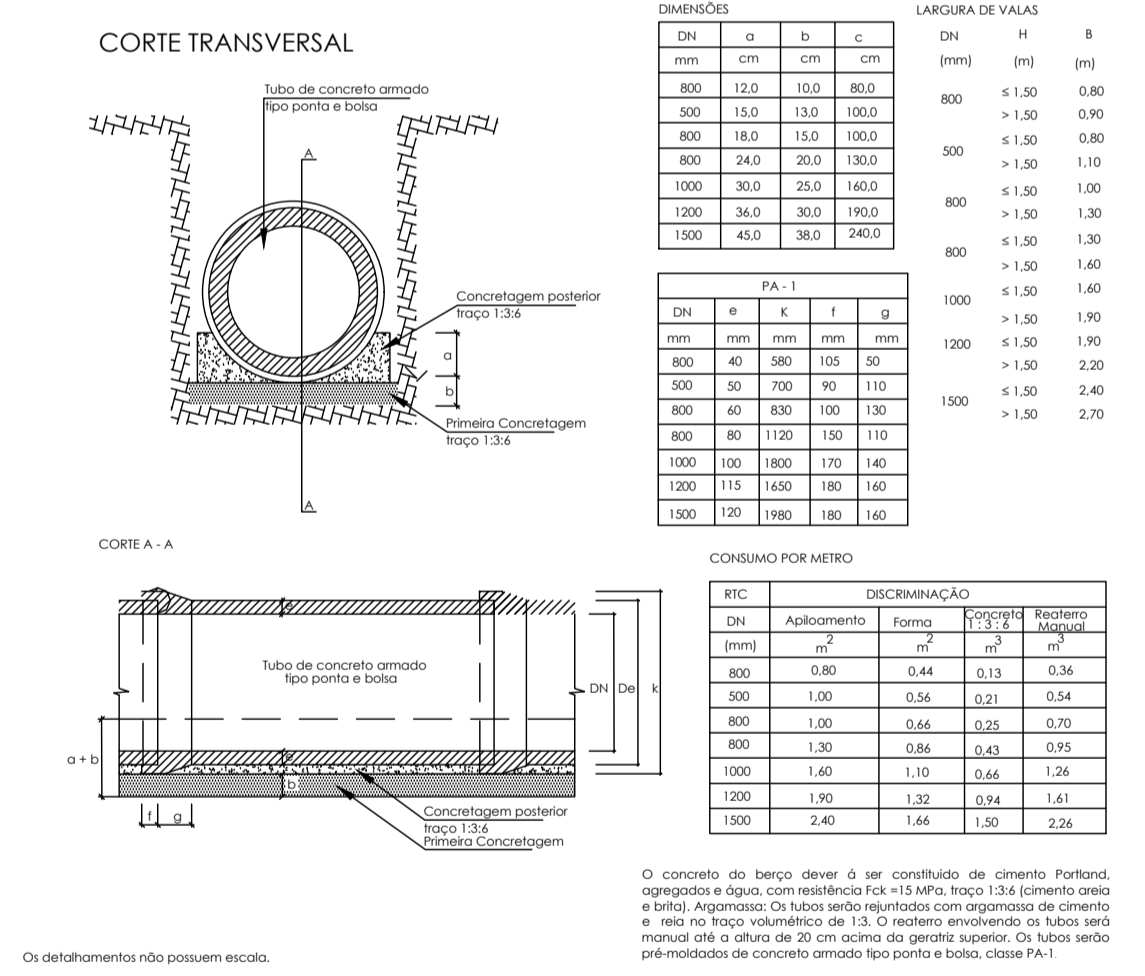
BLD - BOCA-DE-LOBO DUPLA COMBINADA COM GRELHA DE CONCRETO



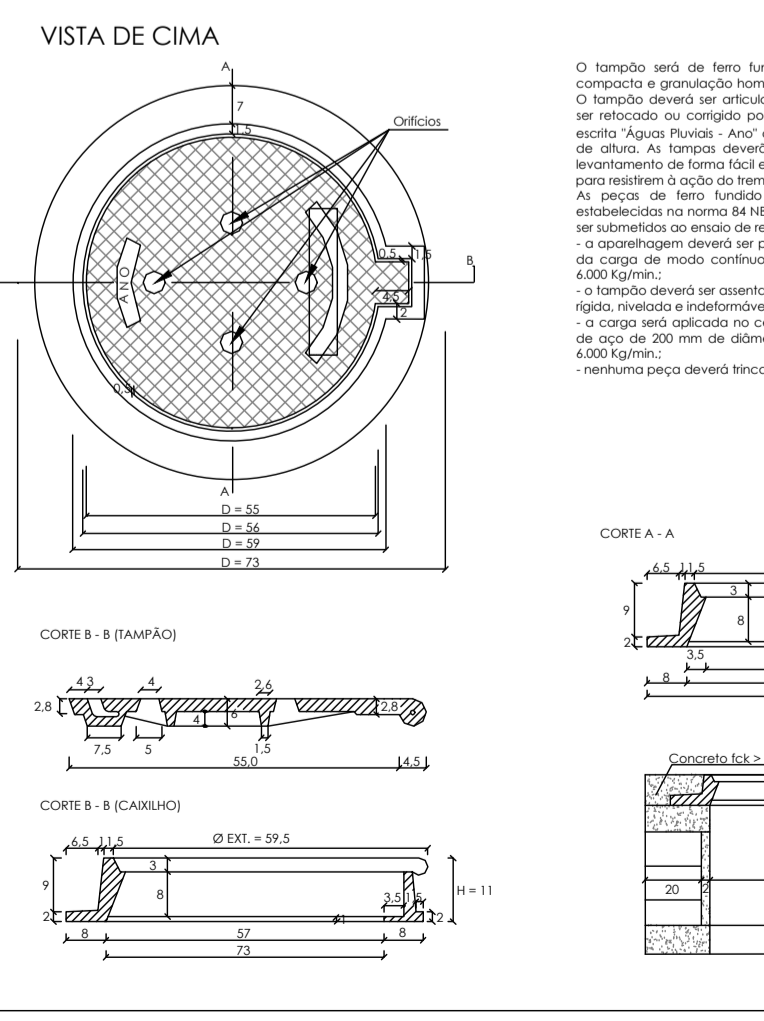
CPV - CHAMINÉ DE POÇO DE VISITA



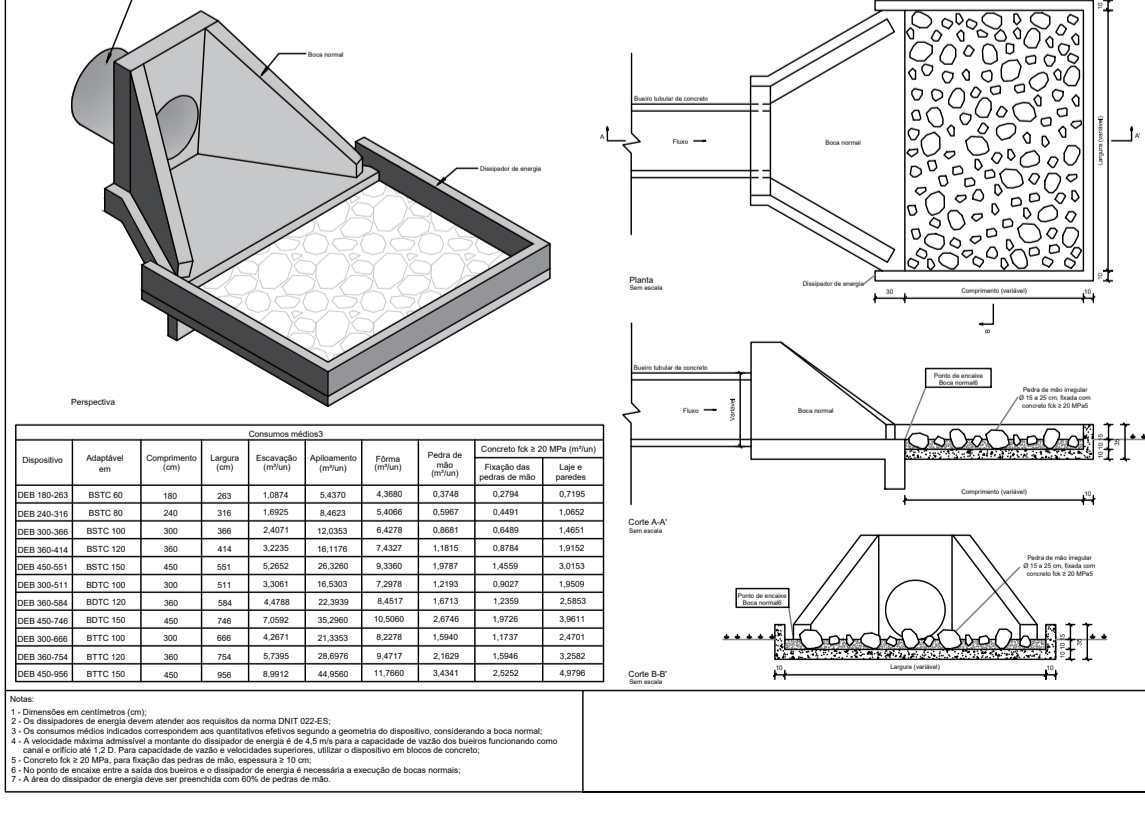
RTC - REDE TUBULAR DE CONCRETO



TFC - TAMPÃO DE FERRO FUNDIDO CINZENTO



DISSIPADORES DE ENERGIA ADAPTÁVEIS AOS BUENOS TUBULARES DE CONCRETO - DEB



REVISÃO	DESCRIÇÃO	TIPO	ELABORADO	VERIFICADO	DATA
00	EMISSÃO INICIAL	EXE	ASM	MLP	20/01/25
01	REVISÃO	EXE	ASM	MLP	10/02/26

TIPO DE EMISSÃO	ATP - ANTEPROJETO BSC - BÁSICO EXE - EXECUTIVO	APV - APROVADO PCT - P/ CONSTRUÇÃO ASB - "AS BUILT"	CNC - CANCELADO
-----------------	--	---	-----------------

**OBJETIVA** PROJETOS E SERVIÇOS  
 AV. BARÃO HOMEM DE MELO, Nº 3280, NOVA GRANADA  
 BELÉ HORIZONTE - MG - CEP: 35494-080  
 TEL: (31) 3347-4405 / (31) 3347-79 / (31) 3571-1920  
 E-MAIL: contato@grupoprotelengenharia.com.br

**PREFEITURA MUNICIPAL DE PARACATU**  
 AV. SÃO JOÃO PAULO II, 2045, BAIRRO PARACATINHO  
 PARACATU - MG - CEP: 38603-401  
 TEL: (38) 34679-0300

**PROJETO DE INFRAESTRUTURA**  
 ESTRADA ARAÇAJAS - PARACATU-MG

**PROJETO DE DRENAGEM**

AUTORIA DO PROJETO: JULIANA GONÇALVES OLIVEIRA  
 CRMA MG - 23978/D

CONTRATANTE DO PROJETO: RESPONSÁVEL DA CONTRATANTE

DATA: JANEIRO/2026  
 ESCALA: 1/500  
 CÓDIGO: PRJ-DRE

TÍTULO DOS DESENHOS: PROJETO DE DRENAGEM  
 DETALHES TÍPICOS

DIREITOS AUTORAIS RESERVADOS. PROIBIDO REPRODUÇÃO, DIVULGAÇÃO OU ALTERAÇÃO SEM ORDEM EXPRESSA DO AUTOR.

TÍTULO DOS DESENHOS: PRJ-16294-EXE-010-REV01 DWG