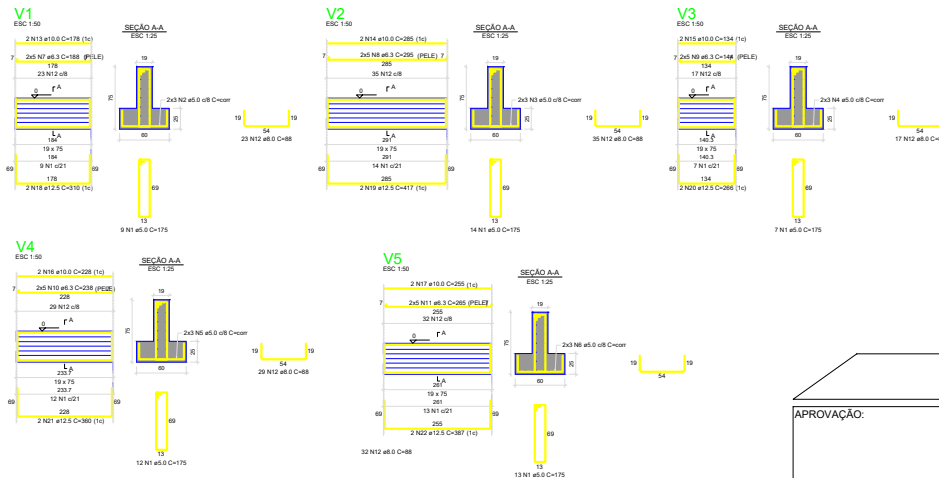
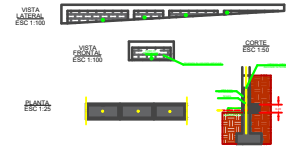


Vigas			
Nome	Seção	Elevação	Nível
V1	18x75	0	0,000
V2	18x75	0	0,200
V3	18x75	0	0,400
V4	18x75	0	0,600
V5	18x75	0	0,800

Características das malhas			
Malha	Seção	Malha	Seção
M1	200	M2	200
M3	200	M4	200

Dimensão máxima do agregado = 19 mm

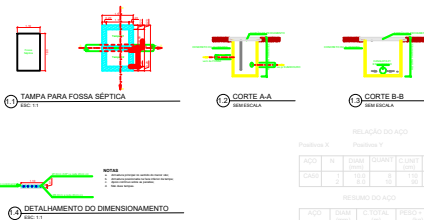
Legenda das vigas e paredes	
	Viga de Fundação



RELACÃO DO AÇO									
POS	VAR	VAR	VAR	VAR	VAR	VAR	VAR	VAR	VAR
ACAO	N	DIAM	QUANT	QUANT	QUANT	C TOTAL	C TOTAL	C TOTAL	C TOTAL
ACAO	2	10	10	10	10	10	10	10	10
ACAO	3	12	12	12	12	12	12	12	12
ACAO	4	14	14	14	14	14	14	14	14
ACAO	5	16	16	16	16	16	16	16	16
ACAO	6	18	18	18	18	18	18	18	18
ACAO	7	20	20	20	20	20	20	20	20
ACAO	8	22	22	22	22	22	22	22	22
ACAO	9	24	24	24	24	24	24	24	24
ACAO	10	26	26	26	26	26	26	26	26
ACAO	11	28	28	28	28	28	28	28	28
ACAO	12	30	30	30	30	30	30	30	30
ACAO	13	32	32	32	32	32	32	32	32
ACAO	14	34	34	34	34	34	34	34	34
ACAO	15	36	36	36	36	36	36	36	36
ACAO	16	38	38	38	38	38	38	38	38
ACAO	17	40	40	40	40	40	40	40	40
ACAO	18	42	42	42	42	42	42	42	42
ACAO	19	44	44	44	44	44	44	44	44
ACAO	20	46	46	46	46	46	46	46	46
ACAO	21	48	48	48	48	48	48	48	48
ACAO	22	50	50	50	50	50	50	50	50

RESUMO DO AÇO				
ACAO	DIAM	QUANT	QUANT	QUANT
ACAO	10	10	10	10
ACAO	12	12	12	12
ACAO	14	14	14	14
ACAO	16	16	16	16
ACAO	18	18	18	18
ACAO	20	20	20	20
ACAO	22	22	22	22
ACAO	24	24	24	24
ACAO	26	26	26	26
ACAO	28	28	28	28
ACAO	30	30	30	30
ACAO	32	32	32	32
ACAO	34	34	34	34
ACAO	36	36	36	36
ACAO	38	38	38	38
ACAO	40	40	40	40
ACAO	42	42	42	42
ACAO	44	44	44	44
ACAO	46	46	46	46
ACAO	48	48	48	48
ACAO	50	50	50	50

Volume de concreto (C-20) = 2,73 m³  
Área da obra = 18,28 m²



RELACÃO DO AÇO				
ACAO	DIAM	QUANT	QUANT	QUANT
ACAO	10	10	10	10
ACAO	12	12	12	12
ACAO	14	14	14	14
ACAO	16	16	16	16
ACAO	18	18	18	18
ACAO	20	20	20	20
ACAO	22	22	22	22
ACAO	24	24	24	24
ACAO	26	26	26	26
ACAO	28	28	28	28
ACAO	30	30	30	30
ACAO	32	32	32	32
ACAO	34	34	34	34
ACAO	36	36	36	36
ACAO	38	38	38	38
ACAO	40	40	40	40
ACAO	42	42	42	42
ACAO	44	44	44	44
ACAO	46	46	46	46
ACAO	48	48	48	48
ACAO	50	50	50	50

Volume de concreto (C-20) = 0,254 m³  
Área da obra = 0,48 m²

1 DETALHAMENTO ESTRUTURAL DA TAMPA DA FOSSA  
ESC.: INDICADA

2 DETALHAMENTO ESTRUTURAL DO MURO DE CONTENÇÃO  
ESC.: INDICADA

## PROJETO ESTRUTURAL

APROVAÇÃO:



QUADRO DE ÁREAS	
ÁREAS	M²
TERRENO:	-
ÁREA CONSTRUÍDA:	179,67
ÁREA COBERTA:	208,53
INTERVENÇÃO:	232,56
ÁREA PERMEÁVEL:	-

PROJETO / OBRA

ASSUNTO: PROJETO ARQUITETÔNICO DA SECRETARIA MUNICIPAL DE MEIO AMBIENTE

ENDEREÇO: RUA FELICIANO CUSTÓDIO DE FREITAS, QUADRA 1.2 E 3, SETOR PARQUE ALVORADA, NA CIDADE URUACU.

CONTEÚDO: DETALHAMENTO ESTRUTURAL DA TAMPA DA FOSSA E DO MURO DE CONTENÇÃO.

FASE DE PROJETO:	REVISÃO: 01
ESTUDO PRELIMINAR	TAMANHO: A4
DESENHISTA: PROJETISTA	

ESCALA:	DATA:	PRANCHA:
SEM	04/2026	1/4