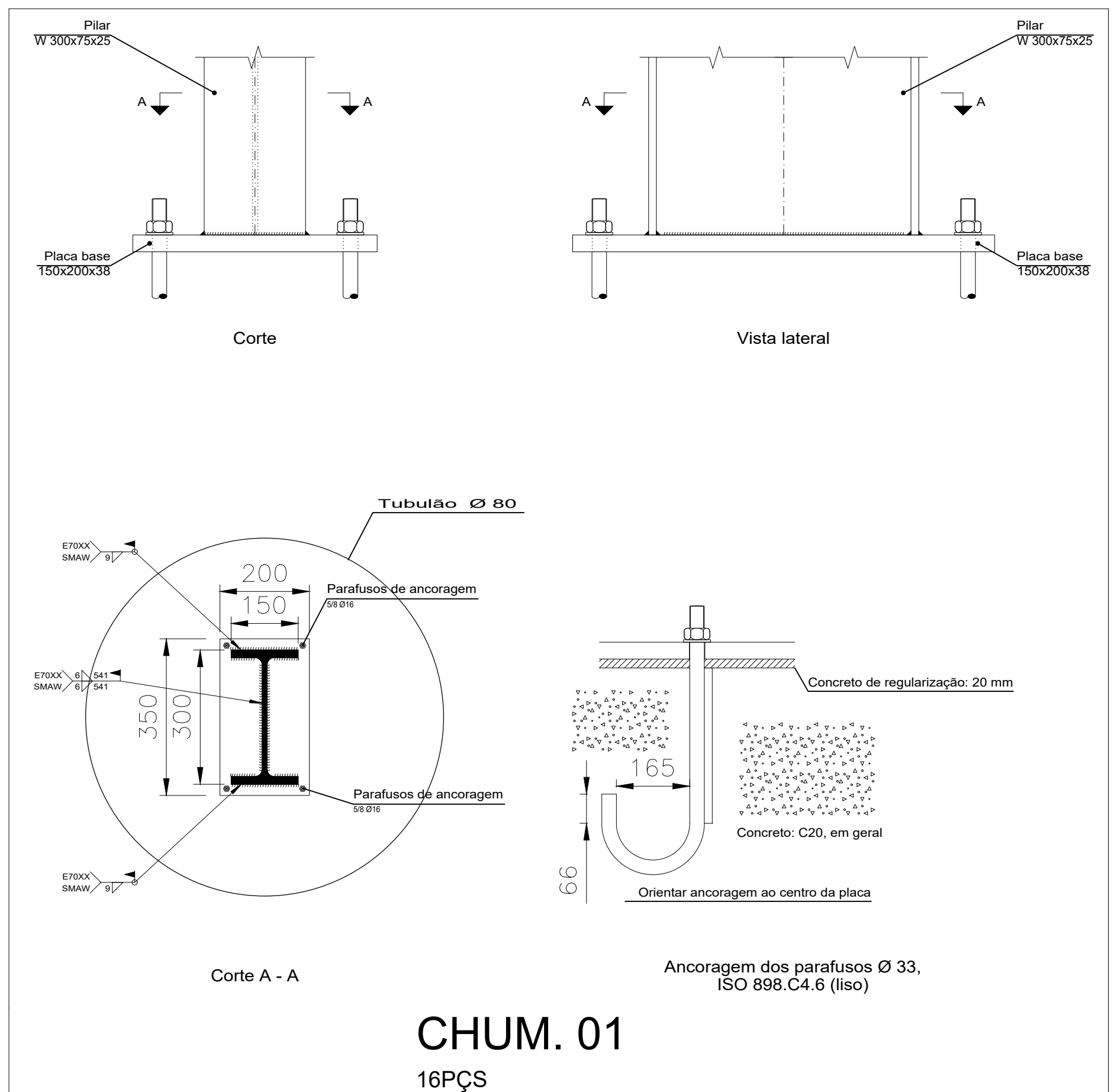


Pos.	Quant.	Descrição	Comprimento	Peso em kg/m	Material	Observação
-	01	CONJUNTO TELHADO	-	-	xxx	-
-	01	TESOURA 1 x 10	-	1926,67	19266,7	-
1	01	PERFIL U 546 X 127 X 50 X 2,65	546	24,57	245,7	A36
2	01	PERFIL U 607 X 127 X 50 X 2,65	607	27,32	2732	A36
3	01	PERFIL U 686 X 127 X 50 X 2,65	686	30,87	3087	A36
4	01	PERFIL U 765 X 127 X 50 X 2,65	765	34,43	3443	A36
5	01	PERFIL U 843 X 127 X 50 X 2,65	844	37,98	3798	A36
6	01	PERFIL U 922 X 127 X 50 X 2,65	922	41,50	4150	A36
7	01	PERFIL U 1001 X 127 X 50 X 2,65	1001	45,05	4505	A36
8	01	PERFIL U 1080 X 127 X 50 X 2,65	1080	48,60	4860	A36
9	01	PERFIL U 1156 X 127 X 50 X 2,65	1156	52,02	5202	A36
10	01	PERFIL U 1246 X 127 X 50 X 2,65	1246	56,07	5607	A36
11	01	PERFIL U 1348 X 127 X 50 X 2,65	1348	60,66	6066	A36
12	01	PERFIL U 1461 X 127 X 50 X 2,65	1461	65,85	6585	A36
13	01	PERFIL U 1586 X 127 X 50 X 2,65	1586	71,64	7164	A36
14	01	PERFIL U 1724 X 127 X 50 X 2,65	1724	78,03	7803	A36
15	01	PERFIL U 1874 X 127 X 50 X 2,65	1874	85,02	8502	A36
16	01	PERFIL U 2037 X 127 X 50 X 2,65	2037	92,61	9261	A36
17	01	PERFIL U 2214 X 127 X 50 X 2,65	2214	100,80	10080	A36
18	01	PERFIL U 2406 X 127 X 50 X 2,65	2406	109,59	10959	A36
19	01	PERFIL U 2614 X 127 X 50 X 2,65	2614	119,08	11908	A36
20	01	PERFIL U 2838 X 127 X 50 X 2,65	2838	129,27	12927	A36
21	01	PERFIL U 3079 X 127 X 50 X 2,65	3079	140,16	14016	A36
22	01	PERFIL U 3337 X 127 X 50 X 2,65	3337	151,75	15175	A36
23	01	PERFIL U 3612 X 127 X 50 X 2,65	3612	164,04	16404	A36
24	01	PERFIL U 3904 X 127 X 50 X 2,65	3904	177,03	17703	A36
-	02	TELHA	54	6,00	324,00	-
-	03	PERFIL ENRABECHADO TELHADO E CHAPA DE ANCORAR	61,11	1422,56	-	-
3.1	20	PERFIL ENRABECHADO 300 X 75 X 25 Espessura 3,00 mm (PLATES)	5,00	56	1120	-
3.2	80	PERFIL ENRABECHADO 100x50x17 Espessura 3,00 mm (TELHADO)	100	5,03	301,8	-
3.3	20	CHAPA DE ANCORAR 2 Espessura 2 cm (PLATES) 0,35x0,20 cm 2 POR PILAR	0,07 m²	0,076	0,76	-
-	04	TELAIS	-	30,35	894,62	-
4.1	46	TELHA GALVALUME COM ISOLAMENTO TERMOACUSTICO	-	8,15	1724,54	-
4.2	12	TELHA GALVALUME COM ISOLAMENTO TERMOACUSTICO	-	8,00	441,60	-
4.3	12	TELHA GALVALUME COM ISOLAMENTO TERMOACUSTICO	-	5,80	320,16	-
4.4	26	CUMEIRA TRAPEZOIDAL	-	0,90	107,64	-
4.5	12	CALHA 4000 MM	-	4,00	178,56	-
4.6	11	RIFLO 3500 MM	-	3,50	154	-
4.7	40	PARAFUSO 5/8 Ø16	-	-	40,0	-
4.8	552	PARAFUSO ANCORAGEM Ø16	-	-	552,0	-
4.9	01	FITA DE VEDAÇÃO 450M	-	-	0,00	-



DETALHE PILAR METÁLICO 10 UNIDADES x2LADOS
ESC. = 1/100

PLANTA-CHAVE DE SITUAÇÃO

AUTORIA DO PROJETO EXECUTIVO

BIANCA FERREIRA DO CARMO
ENGENHEIRO CIVIL - CREA MG 238.429/D

BRUNO MACIEL SOUZA QUEIROZ
ENGENHEIRO CIVIL - CREA MG 311.050/D

VINICIUS ALVES CAMARGOS
PREFEITO MUNICIPAL

REVISÃO	DATA	EMISSÃO INICIAL	DESCRIÇÃO
RO	02/OUTUBRO/2023		

TÍTULO DO PROJETO
ESCOLA SÃO JOSÉ

PROPRIETÁRIO
PREFEITURA MUNICIPAL DE CARMO DO CAJURU

ENDEREÇO
18.291.377/0001-02
RUA PRAÇA 1º DE JANEIRO, Nº 90
BAIRRO CENTRO, CIDADE CARMO DO CAJURU
ESTADO DE MINAS GERAIS, CEP 35557-000

TÍTULO DA FRANQUIA
CONSTRUÇÃO DE COBERTURA METÁLICA

DESCRIÇÃO DA ETAPA
PROJETO DA COBERTURA

NOME FRANQUIA	ARQUIVO	REVISÃO	UNIDADE	DATA	ESCALA
PLANTA ESTRUTURAL	RO	CM		02/OUTUBRO/2023	INDICADA

AUTORIA INTELLECTUAL
BRUNO MACIEL SOUZA QUEIROZ
BIANCA FERREIRA DO CARMO

REGISTRO
CREA - MG 311.050/D
CREA - MG 238.429/D

ENDEREÇO: RUA JOAQUIM GOMES, Nº 417 - DISTRITO SÃO JOSÉ DOS SALGADOS

FOLHA Nº 11/20 X 84/10