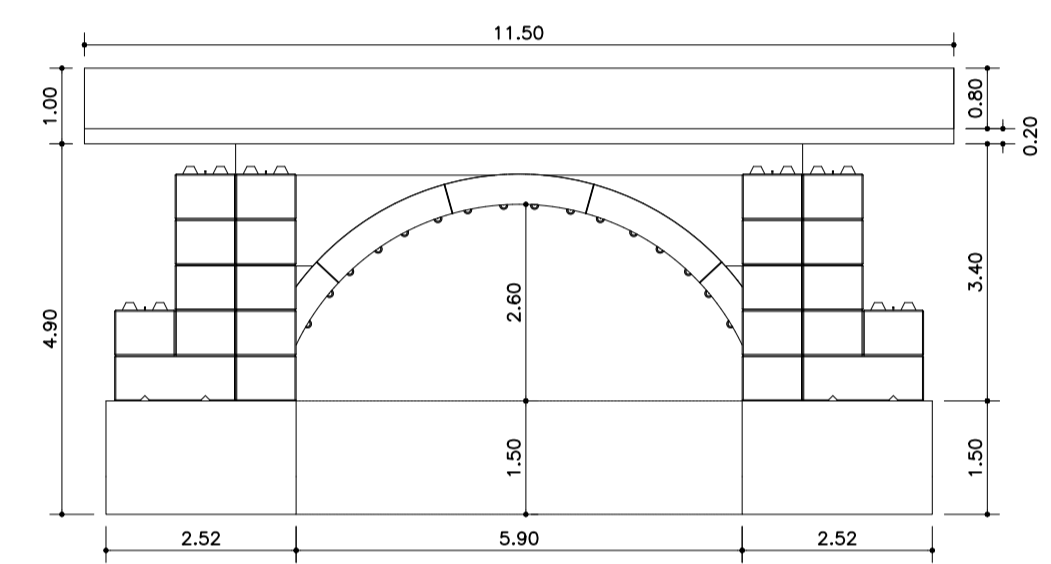
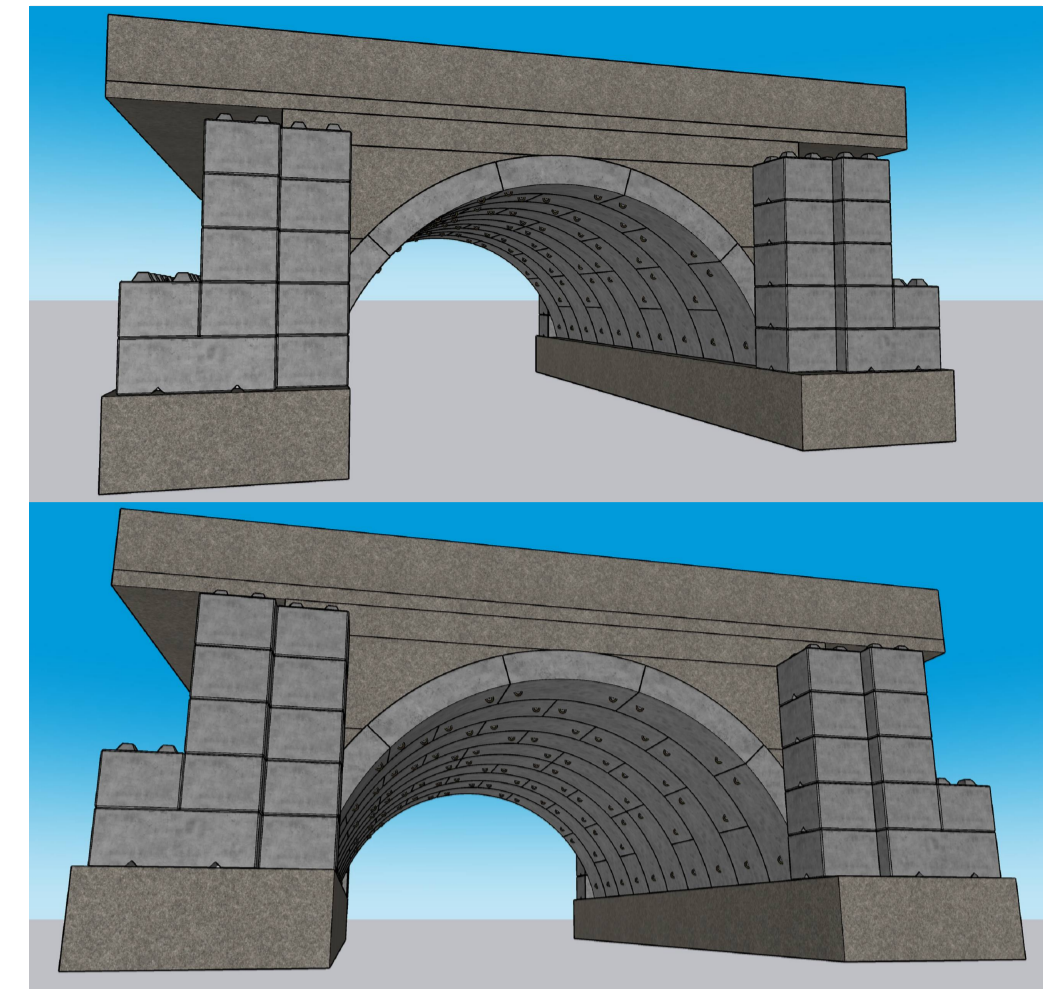


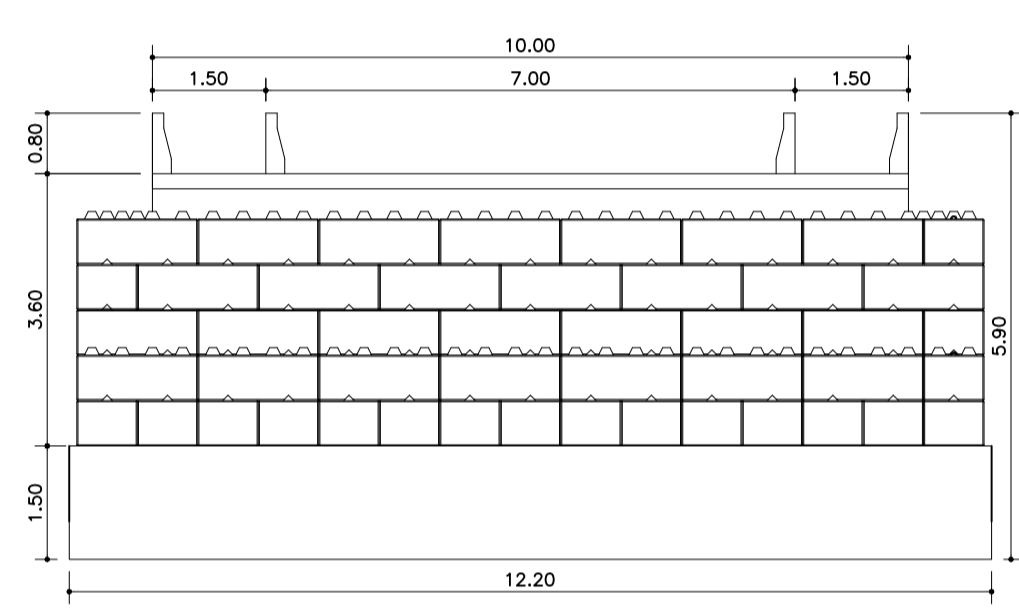
VISTA EM PLANTA - SISTEMA MODULAR EM ARCO PRÉ-MOLDADO PARA CONSTRUÇÃO DE PONTES SEM ESCALA



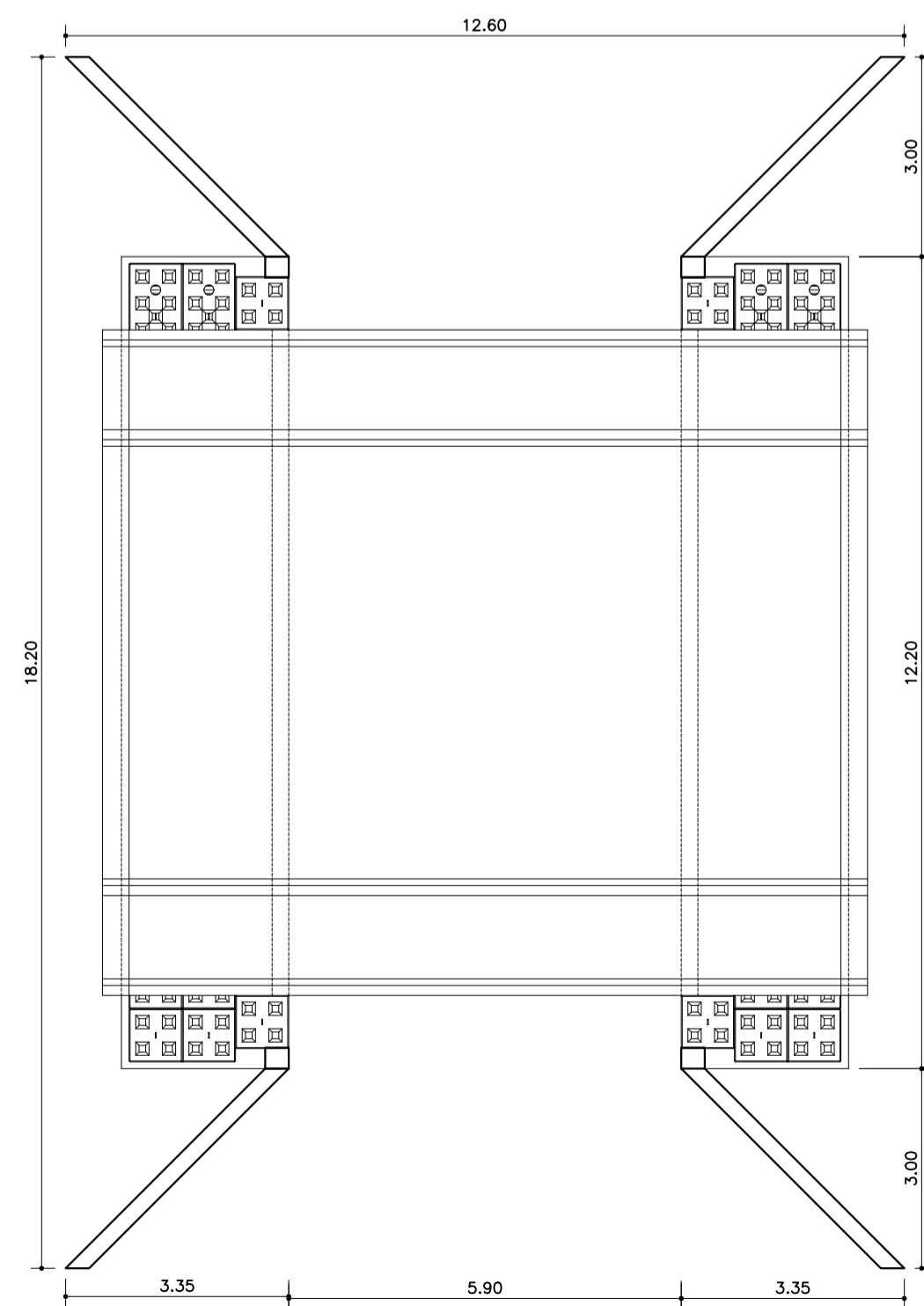
VISTA EM ELEVAÇÃO - SISTEMA MODULAR EM ARCO PRÉ-MOLDADO PARA CONSTRUÇÃO DE PONTES SEM ESCALA



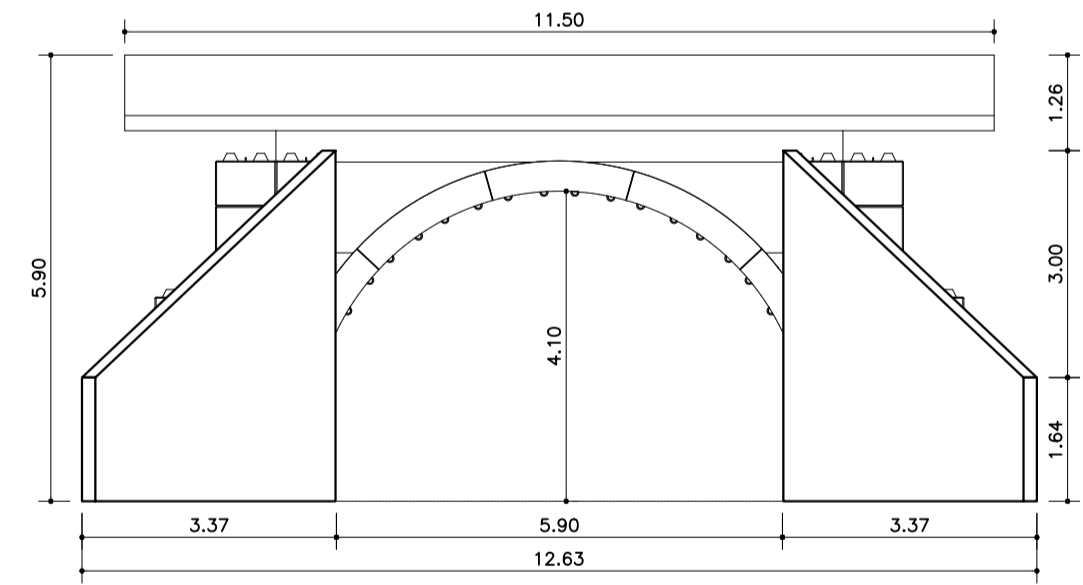
VISTA EM PERSPECTIVA - SISTEMA MODULAR EM ARCO PRÉ-MOLDADO PARA CONSTRUÇÃO DE PONTES SEM ESCALA



VISTA LATERAL - SISTEMA MODULAR EM ARCO PRÉ-MOLDADO PARA CONSTRUÇÃO DE PONTES SEM ESCALA



VISTA EM PLANTA - SISTEMA MODULAR EM ARCO PRÉ-MOLDADO PARA CONSTRUÇÃO DE PONTES COM ALAS EM CONCRETO ARMADO SEM ESCALA



VISTA EM ELEVAÇÃO - SISTEMA MODULAR EM ARCO PRÉ-MOLDADO PARA CONSTRUÇÃO DE PONTES COM ALAS EM CONCRETO ARMADO SEM ESCALA

VISTA EM PLANTA - CROQUI DE IMPLANTAÇÃO DO SISTEMA MODULAR EM ARCO PRÉ-MOLDADO PARA CONSTRUÇÃO DE PONTES COM ALAS EM CONCRETO ARMADO NA AVENIDA VEREADOR MAURICIO NEIVA SEM ESCALA

- NOTAS:**
1. As estruturas e locais para implantação deverão ser indicados e validados através dos projetos executivos (projeto de obras de artes especiais, projeto estrutural, projeto de terraplenagem, projeto de drenagem).
 2. As alterações das soluções propostas neste projeto básico e alteradas através do projeto executivo, deverão ser avaliadas e aprovadas pelo gestor do contrato e fiscalização técnica.
 3. A geometria (base, altura, inclinação, aterro e condições da terraplenagem (sobrecarga e inclinação)) são variáveis que influenciam sobremaneira a estabilidade da estrutura, devendo ser rigorosamente detalhada no projeto executivo.
 4. Para melhor orientação deve-se observar as seguintes normas:
- ABNT NBR 5681 - Controle tecnológico da execução de aterros em obras de edificações.
 - ABNT NBR 6118 - Projeto de estruturas de concreto.
 - ABNT NBR 6122 - Projeto e execução de fundações.
 - ABNT NBR 6457 - Solos - Preparação de amostras para ensaios de compactação, caracterização e determinação do teor de umidade.
 - ABNT NBR 6484 - Solo - Sondagem de simples reconhecimento com SPT - Método de ensaio.
 - ABNT NBR 7180 - Solo - Determinação do limite de plasticidade.
 - ABNT NBR 7185 - Solo - Determinação da massa específica aparente, in situ, com emprego do frasco de areia.
 - ABNT NBR 7187 - Projeto de pontes, viadutos e passarelas de concreto.
 - ABNT NBR 7188 - Ações devido ao tráfego de veículos rodoviários e de pedestres em pontes, viadutos e passarelas.
 - ABNT NBR 7211 - Agregado para concreto - Requisitos.
 - ABNT NBR 7218 - Agregados - Determinação do teor de argila em torrões e materiais friáveis.
 - ABNT NBR 7480 - Aço destinado às armaduras para estruturas de concreto armado - Requisitos.
 - ABNT NBR 7678 - Segurança na execução de obras e serviços de construção.
 - ABNT NBR 8681 - Ações e segurança nas estruturas.
 - ABNT NBR 8890 - Tubo de concreto de seção circular para água pluvial e esgoto sanitário - Requisitos e métodos de ensaios.
 - ABNT NBR 9062 - Projeto e execução de estruturas de concreto pré-moldado.
 - ABNT NBR ISO 9864 - Geossintéticos - Método de ensaio para determinação da massa por unidade de área de geotêxteis e produtos correlatos.
 - ABNT NBR ISO 10319 - Geossintéticos - Ensaio de tração faixa larga.
 - ABNT NBR 11682 - Estabilidade de encostas.
 - ABNT NBR 12655 - Concreto de cimento Portland - Preparo, controle, recebimento e aceitação - Procedimento
 - ABNT NBR 13133 - Execução de levantamento topográfico - Procedimento.
 - ABNT NBR 14718 - Esquadrias - Guarda-corpos para edificação - Requisitos, procedimentos e métodos de ensaio.
 - ABNT NBR 15396 - Aduelas (galerias celulares) de concreto armado pré-moldadas - Requisitos e métodos de ensaios.
 - ABNT NBR 15645 - Execução de obras utilizando tubos e aduelas pré-moldados em concreto.
 - ABNT NBR 16246-1 - Florestas urbanas - Manejo de árvores, arbustos e outras plantas lenhosas - Parte 1: Poda.
 - ABNT NBR 16246-2 - Florestas urbanas - Manejo de árvores, arbustos e outras plantas lenhosas - Parte 2: Requisitos de segurança em serviços de arboricultura.
 - ABNT NBR 16246-3 - Florestas urbanas - Manejo de árvores, arbustos e outras plantas lenhosas - Parte 3: Avaliação de risco de árvores.
 - ABNT NBR 16246-4 - Florestas urbanas - Manejo de árvores, arbustos e outras plantas lenhosas - Parte 4: Manejando árvores em obras.
 - ABNT NBR 16697 - Cimento Portland - Requisitos.
 - ABNT NBR 17015 - Execução de obras lineares para transporte de água bruta e tratada, esgoto sanitário e drenagem urbana, utilizando tubos rígidos, semirrígidos e flexíveis.
 - DNIT 106/2009-ES - Terraplenagem - Cortes - Especificação de serviço.
 - DNIT 108/2009-ES - Terraplenagem - Aterros - Especificação de serviço.
 - DNIT 137/2010-ES - Pavimentação - Regularização do subleito - Especificação de serviço.
 - DNIT 138/2010-ES - Pavimentação - Reforço do subleito - Especificação de serviço.
 - NR 6 - Equipamento de proteção individual - EPI.
 - NR 8 - Edificações.
 - NR 11 - Transporte, movimentação, armazenagem e manuseio de materiais.
 - NR 12 - Segurança do trabalho em máquinas e equipamentos.
 - NR 17 - Ergonomia.
 - NR 18 - Condições e Meio Ambiente de Trabalho na Indústria da Construção.
 - NR 23 - Proteção contra incêndios.
 - NR-24 - Condições sanitárias e de conforto nos locais de trabalho.
 - NR 26 - Sinalização de Segurança.
 - NR 35 - Trabalho em altura.
- ***Entre outras normas vigentes que se fizerem necessárias ao objeto da obra.

PROJETO BÁSICO
CONSTRUÇÃO DE PONTE DO TIPO SISTEMA MODULAR EM ARCO PRÉ-MOLDADO NO RIBEIRÃO VARGINHA

VISTA EM PLANTA, VISTAS E PERSPECTIVA

DESENHO: 310-DRE-PB-2-1-NT-R00

RESP. P/PROJETO

ELIZA GOMES MEDEIROS
CREA/MG 381537

PREFEITURA MUNICIPAL DE OURO BRANCO/MG

FORMATO: A1 (841x594mm) DESENHO: ELIZA PROJETO: ELIZA DATA: Rev00-27/03/2028

FOLHA 01/02 ESCALA: INDICADAS