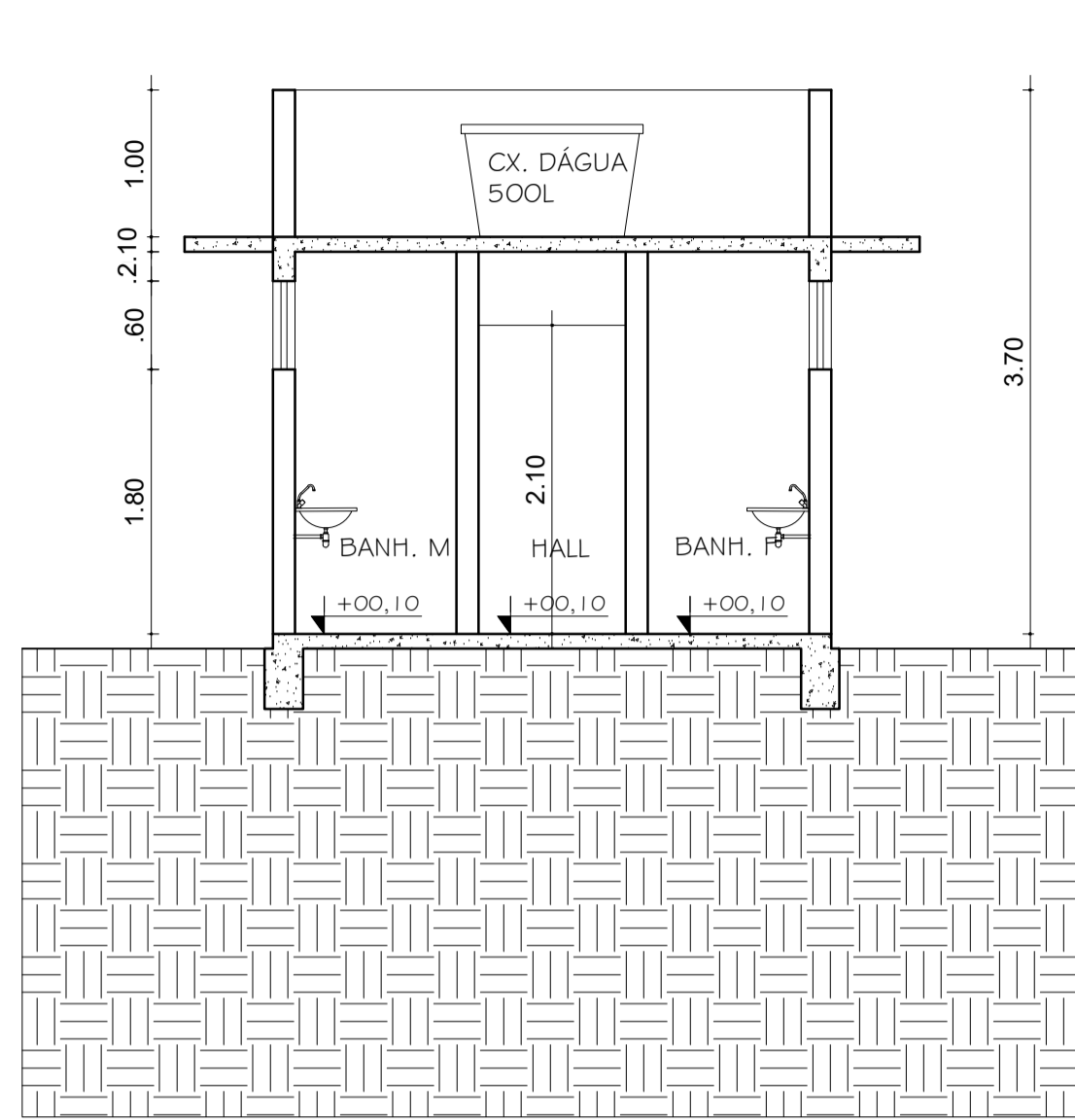
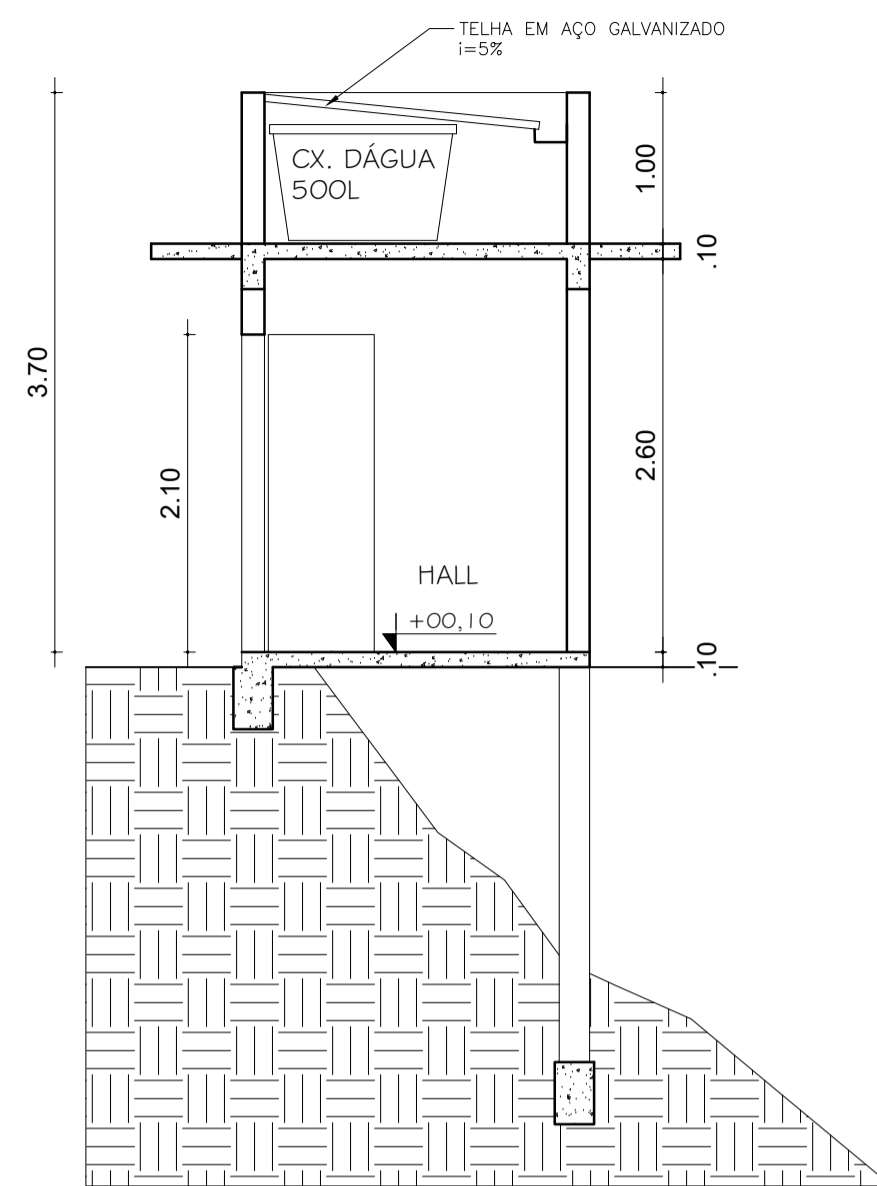


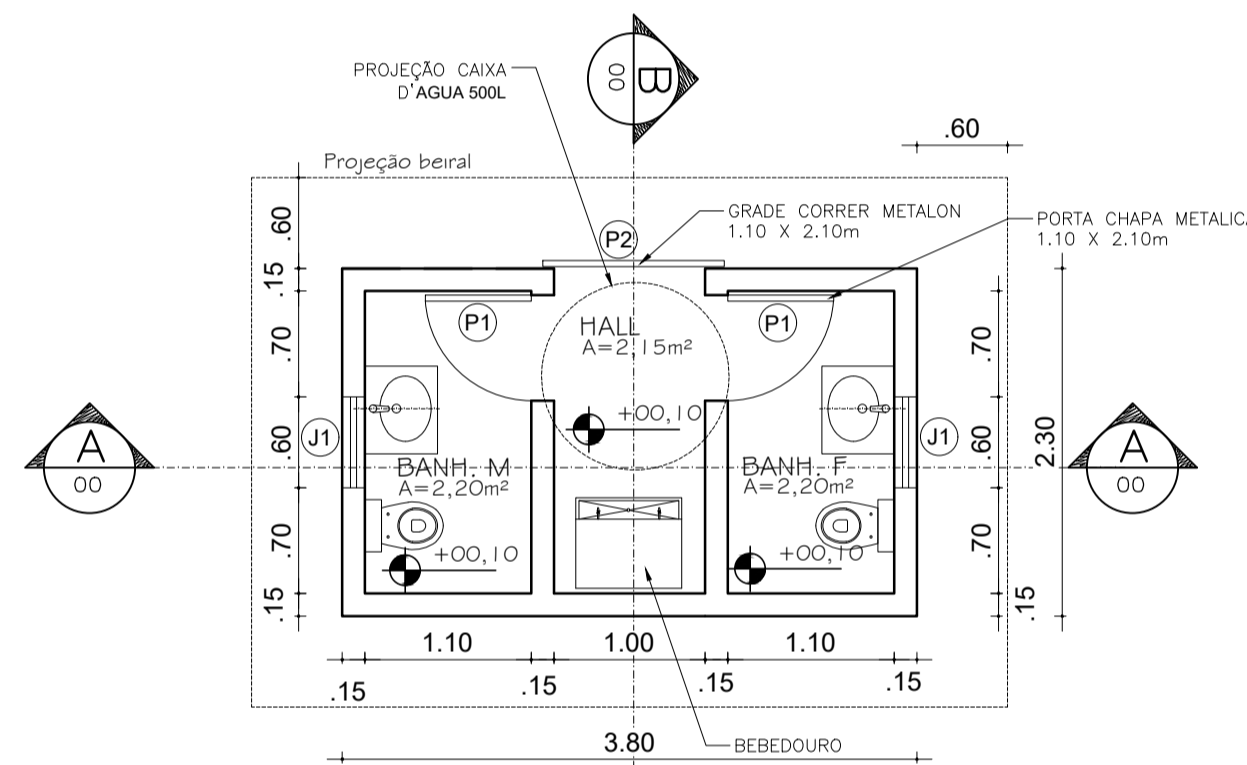
BANHEIROS



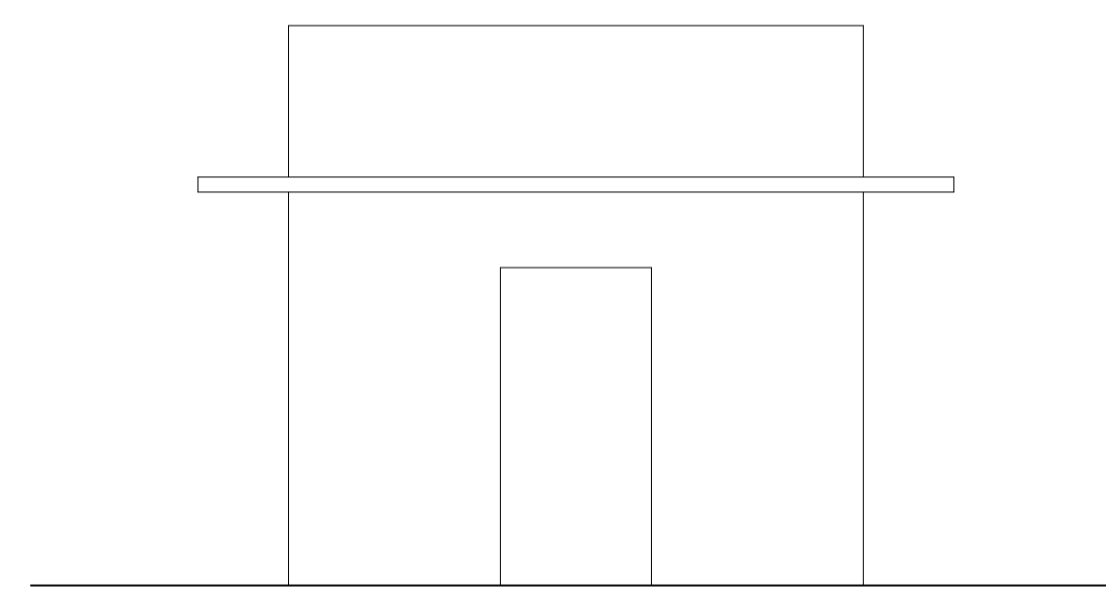
02 CORTE AA
ESCALA 1/50



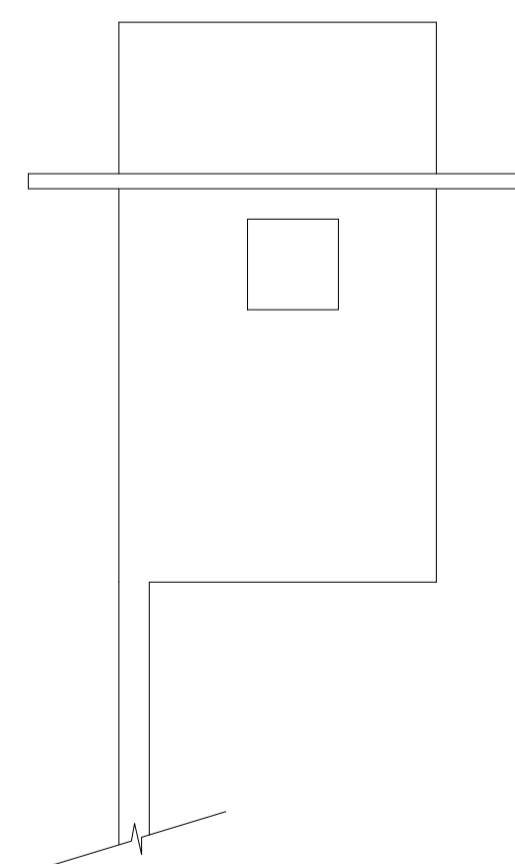
03 CORTE BB
ESCALA 1/50



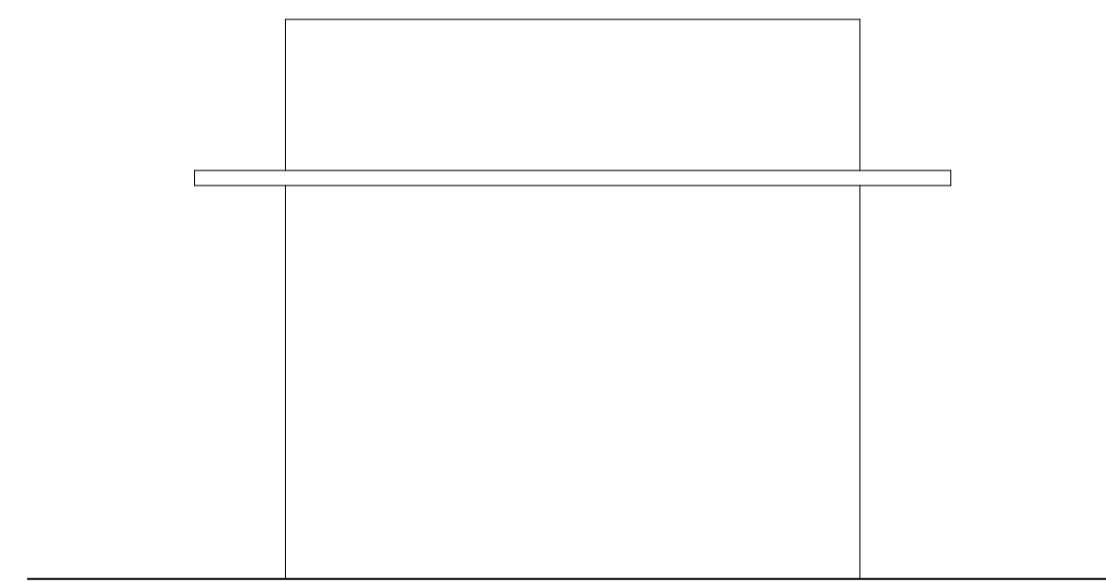
01 PLANTA BAIXA
ESCALA 1/50



04 ELEVAÇÃO FRONTAL
ESCALA 1/50



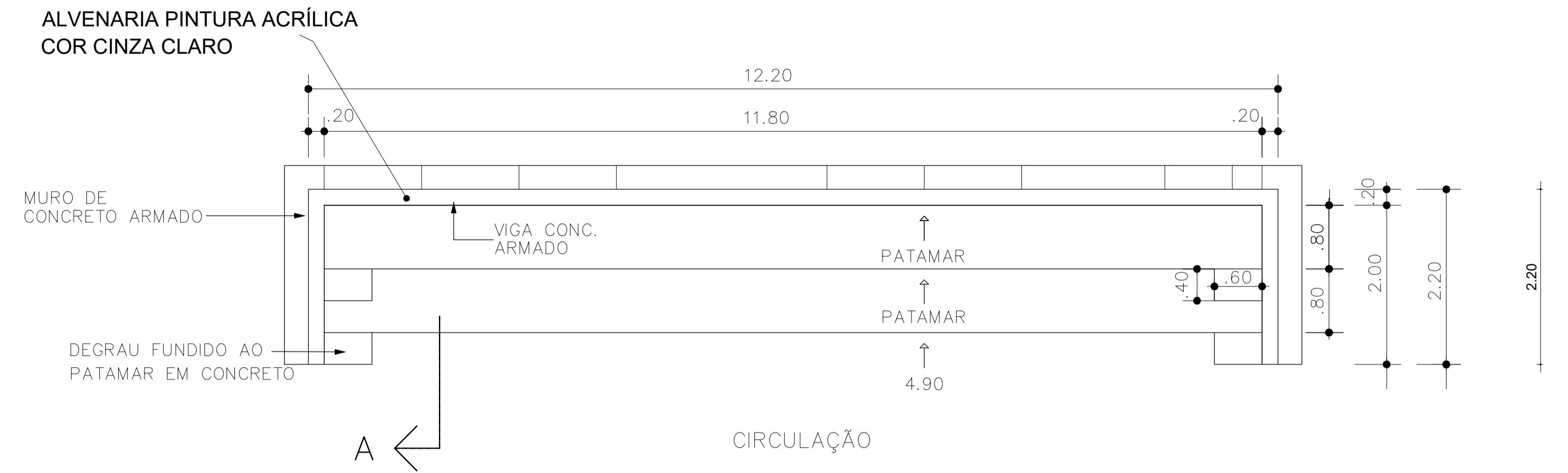
05 ELEVAÇÃO LATERAL
ESCALA 1/50



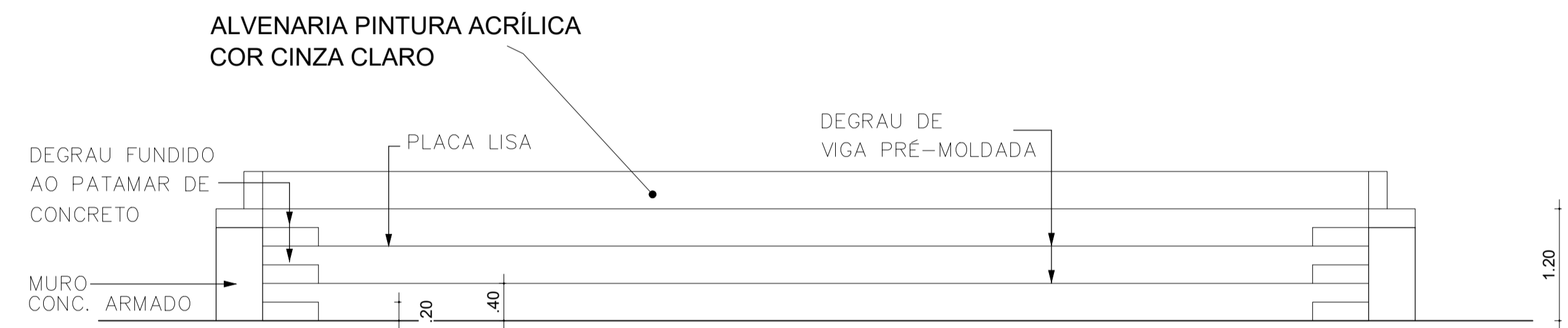
06 ELEVAÇÃO POSTERIOR
ESCALA 1/50

MEMORIAL DESCRITIVO BANHEIROS: Os banheiros serão em alvenaria convencional, estrutura em concreto armado, reboco liso e pintura acrílica na parte externa. A cobertura será em telha metálica, aço galvanizado, embutido, com calha em aço galvanizado. O revestimento das paredes internas serão em cerâmica até a altura de 2m e o restante em reboco liso pintado com tinta acrílica. O piso será em cerâmica P1 5. As portas serão pivotantes, metálicas com chapa na parte dos sanitários e em grade de correr na parte do hall. As janelas serão metálicas com vidro.

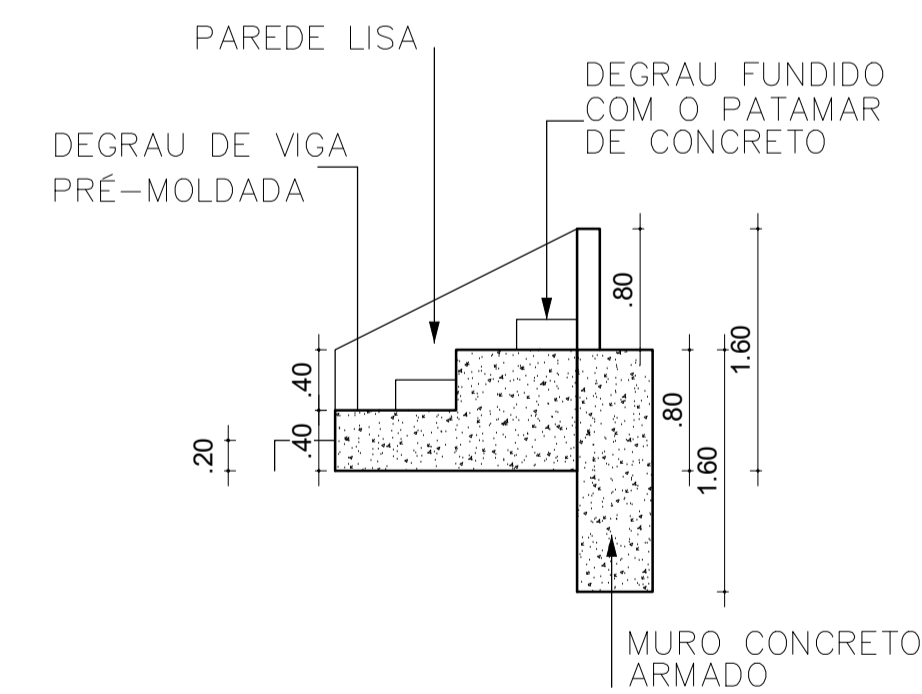
ARQUIBANCADA



01 PLANTA BAIXA
ESCALA 1/50



02 ELEVAÇÃO FRONTAL
ESCALA 1/50



03 CORTE A
ESCALA 1/50

QUADRO DE ESQUADRIAS	
BANHEIROS	
P1	Porta em estrutura metálica, metalon, com fechamento em chapa de aço galvanizado, pivotante 0,7 x 2,10 m
P2	Grade em estrutura metálica, metalon, de correr 1,10 x 2,10 m
J1	Janela em estrutura metálica, metalon, e fechamento em vidro pivotante 0,60 x 0,60 m

Carimbos e Aprovações

PREFEITURA MUNICIPAL DE SERRO
Estado de Minas Gerais
Praça Doutor João Pinheiro 154
CEP 39 150-000
Tel 38 3541 1206 Fax 38 3541 1368
CNPJ 18.303.271.0001-81
www.serro.tur.br

Campo de Futebol Morro de Areia
Prefeitura Municipal de Serro

Município de Serro - Estado de Minas Gerais

BANHEIROS - ARQUIBANCADA

02/02