

**MEMÓRIA DE CÁLCULO**

TÍTULO: HIDROSSANITÁRIA

REFORMA E AMPLIAÇÃO MERCADO MUNICIPAL  
MUNICÍPIO DE SERRO - MG



PÁGINA

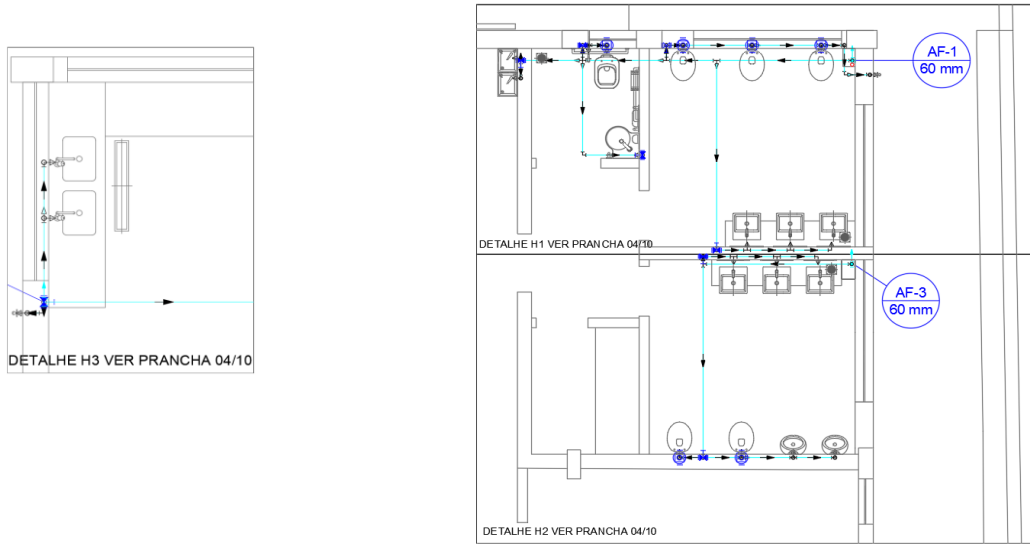
REV.

**Materiais Hidrossanitário**

Legenda:

- AF - Água Fria
- TQ - Tubo de Queda
- CV - Coluna de Ventilação
- CE - Caixa de Esgoto

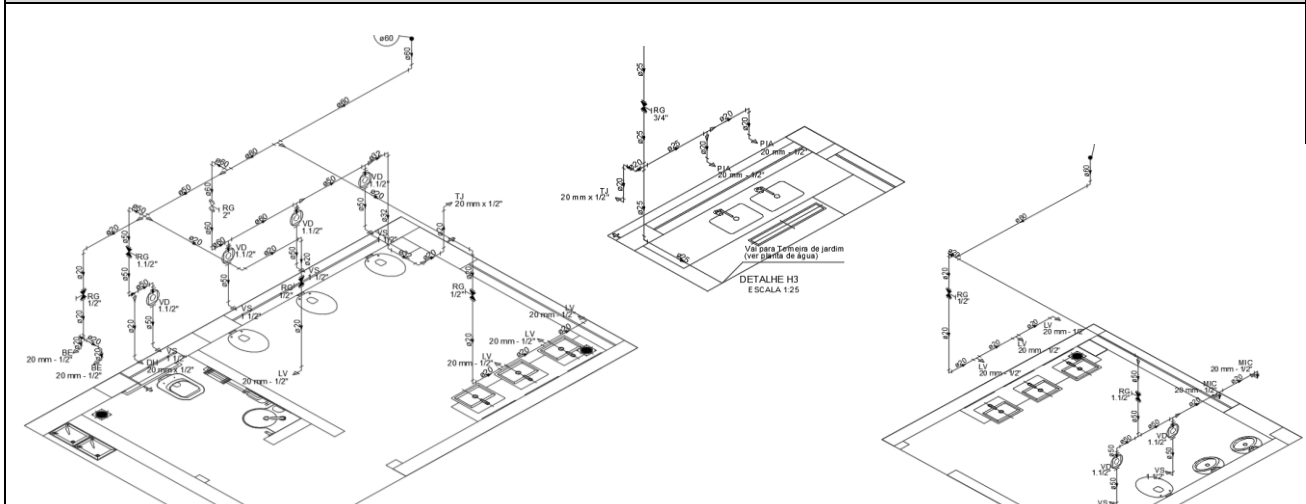
**FIGURA INDICATIVA (SEM ESCALA)**



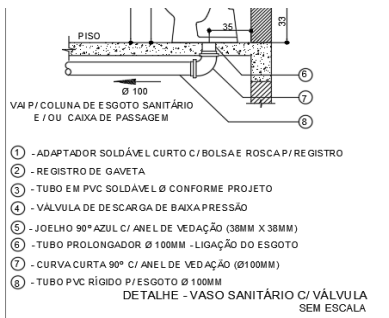
**Levantamento - Subsolo**

Descrição	Cálculo	Unidade
Registro bruto gaveta europa c/PVC soldável	PRJ-HDS F. 1/10	1
Registro de gaveta c/canopla cromada c/PVC soldável	PRJ-HDS F. 1/10	7
Valvula de descarga c/PVC soldável	PRJ-HDS F. 1/10	6
<b>Subtotal</b>		<b>14</b>
<b>Total</b>		<b>14</b>

**FIGURA INDICATIVA (SEM ESCALA)**



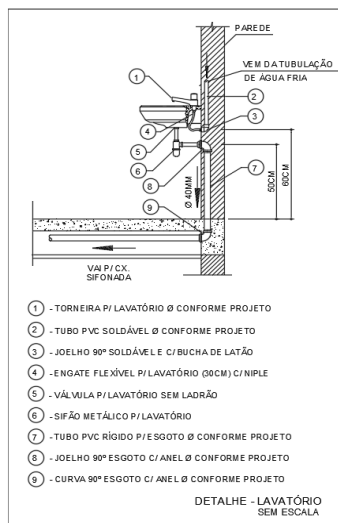




#### Levantamento - Subsolo

Descrição	Cálculo	Unidade
ADAPTADOR SOLDÁVEL CURTO C/ BOLSA E ROSCA P/ REGISTRO Ø 50 mm	PRJ-HDS F. 10/10	2
ADAPTADOR SOLDÁVEL CURTO C/ BOLSA E ROSCA P/ REGISTRO Ø 60 mm	PRJ-HDS F. 10/10	2
REGISTRO DE GAVETA Ø 50 mm	PRJ-HDS F. 10/10	1
REGISTRO DE GAVETA Ø 60 mm	PRJ-HDS F. 10/10	1
VÁLVULA DE DESCARGA DE BAIXA PRESSÃO Ø 50 mm	PRJ-HDS F. 10/10	6
JOELHO 90° AZUL C/ ANEL DE VEDAÇÃO (38MM X 38MM)	PRJ-HDS F. 10/10	6
CURVA CURTA 90° C/ ANEL DE VEDAÇÃO (Ø100MM)	PRJ-HDS F. 10/10	6
<b>Subtotal</b>		<b>24</b>
<b>Total</b>		<b>24</b>

#### FIGURA INDICATIVA (SEM ESCALA)

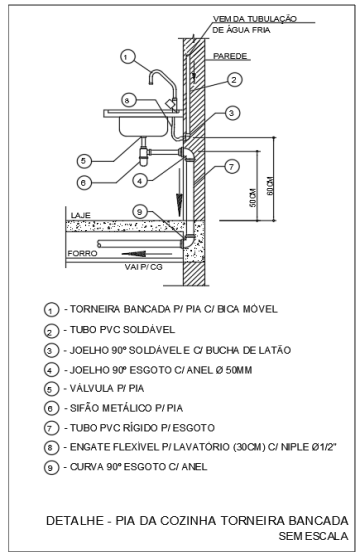


#### Levantamento - Subsolo

Descrição	Cálculo	Unidade
TORNEIRA P/ LAVATÓRIO Ø CONFORME PROJETO	PRJ-HDS F. 10/10	7
JOELHO 90° SOLDÁVEL E C/ BUCHA DE LATÃO Ø 20 mm	PRJ-HDS F. 10/10	7
ENGATE FLEXÍVEL P/ LAVATÓRIO (30CM) C/ NIPLE Ø 20 mm	PRJ-HDS F. 10/10	7
VÁLVULA P/ LAVATÓRIO SEM LADRÃO	PRJ-HDS F. 10/10	7
SIFÃO METÁLICO P/ LAVATÓRIO	PRJ-HDS F. 10/10	7
JOELHO 90° ESGOTO C/ ANEL Ø 40 mm	PRJ-HDS F. 10/10	7

CURVA 90° ESGOTO C/ ANEL Ø 40 mm	PRJ-HDS F. 10/10	7
<b>Subtotal</b>		<b>49</b>
<b>Total</b>		<b>49</b>

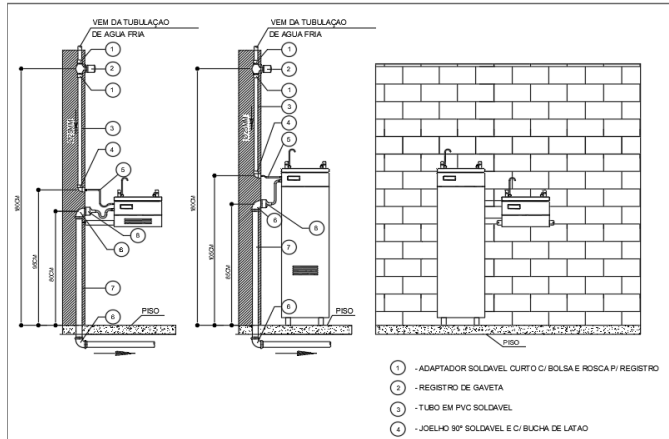
**FIGURA INDICATIVA (SEM ESCALA)**



**Levantamento - Subsolo**

Descrição	Cálculo	Unidade
TORNEIRA BANCADA P/ PIA C/ BICA MÓVEL	PRJ-HDS F. 10/10	2
JOELHO 90° SOLDÁVEL E C/ BUCHA DE LATÃO Ø 20 mm	PRJ-HDS F. 10/10	2
JOELHO 90° ESGOTO C/ ANEL Ø 50MM	PRJ-HDS F. 10/10	2
VÁLVULA p/ PIA	PRJ-HDS F. 10/10	2
SIFÃO METÁLICO P/ PIA	PRJ-HDS F. 10/10	2
ENGATE FLEXÍVEL P/ LAVATÓRIO (30CM) C/ NIPLE Ø1/2"	PRJ-HDS F. 10/10	2
CURVA 90° ESGOTO C/ ANEL Ø 50 mm	PRJ-HDS F. 10/10	2
<b>Subtotal</b>		<b>14</b>
<b>Total</b>		<b>14</b>

**FIGURA INDICATIVA (SEM ESCALA)**

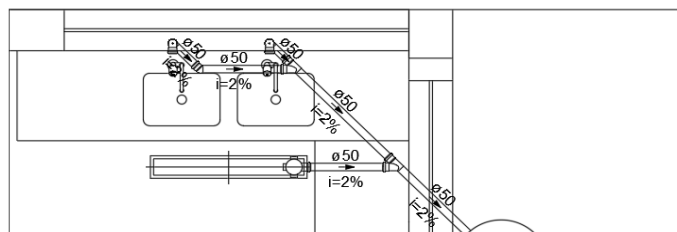
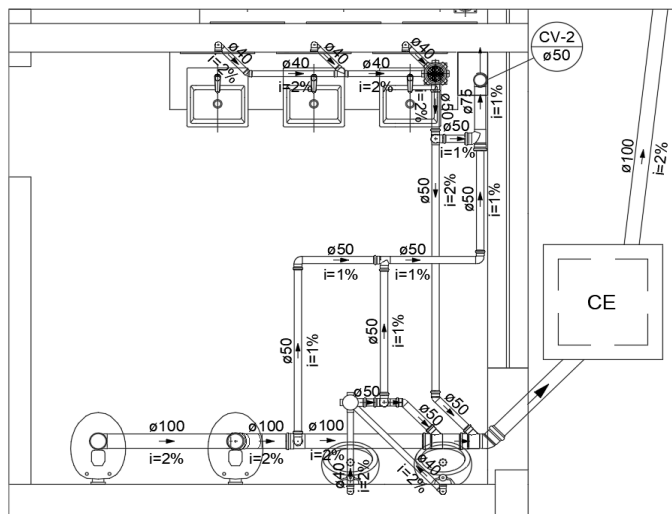
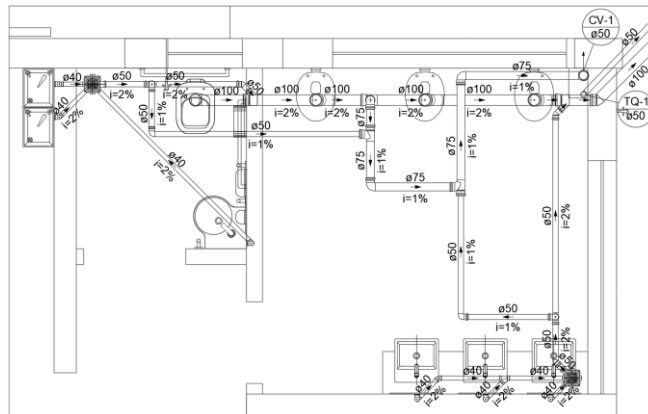


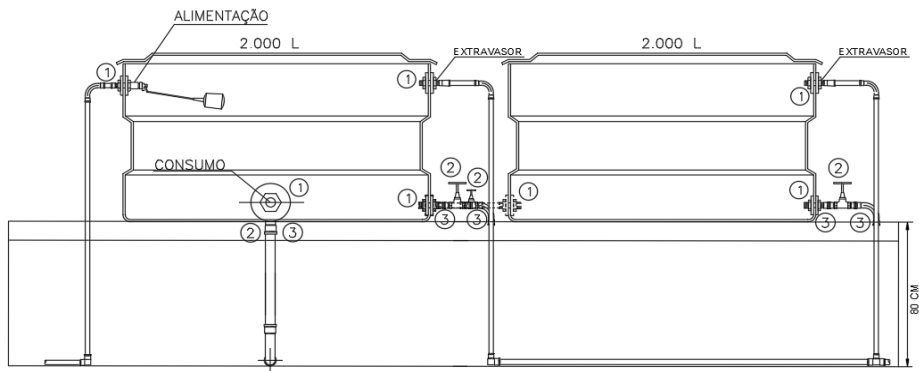
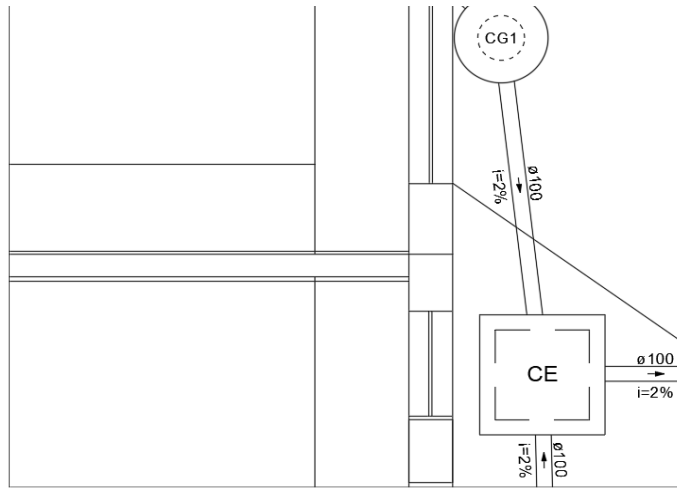
- - ENGATE FLEXÍVEL P/ BEBEDOURO (30CM) C/ NIPLE DE
  - - JOELHO 90° - ESGOTO CANEL Ø 40MM
  - - TUBO PVC RÍGIDO P/ ESGOTO Ø 40MM
  - - BUCHA DE REDUÇÃO PVC 40X25mm
- DETALHE - BEBEDOUROS  
SEM ESCALA

**Levantamento - Subsolo**

Descrição	Cálculo	Unidade
ADAPTADOR SOLDÁVEL CURTO C/ BOLSA E ROSCA P/ REGISTRO Ø 25 mm	PRJ-HDS F. 10/10	4
REGISTRO DE GAVETA Ø 25 mm	PRJ-HDS F. 10/10	2
JOELHO 90º SOLDÁVEL E C/ BUCHA DE LATÃO Ø 25 mm	PRJ-HDS F. 10/10	4
ENGATE FLEXÍVEL P/ BEBEDOURO (30CM) C/ NIPLE DE Ø 25 mm	PRJ-HDS F. 10/10	4
JOELHO 90º - ESGOTO C/ANEL Ø 40MM	PRJ-HDS F. 10/10	4
BUCHA DE REDUÇÃO PVC 40X25mm	PRJ-HDS F. 10/10	4
<b>Subtotal</b>		<b>22</b>
<b>Total</b>		<b>22</b>

**FIGURA INDICATIVA (SEM ESCALA)**



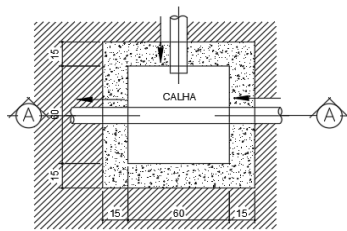


① - ADAPTADOR COM FLANGE

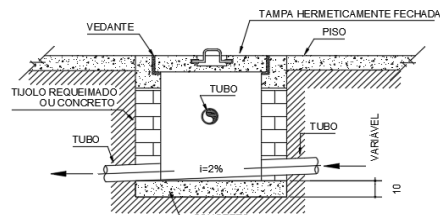
② - REGISTRO

③ - ADAPTADOR

DETALHE GENÉRICO - INSTALAÇÃO DA CAIXA D'ÁGUA  
Sem Escala



PLANTA





CORTE A-A

DETALHE - CAIXA DE INSPEÇÃO  
SEM ESCALA

Levantamento - Subsolo

Descrição	Cálculo	Unidade
Bebedouro kit	PRJ-HDS F. 2/10	2
Pia de Cozinha Residencial	PRJ-HDS F. 2/10	1
Lavatório Residencial	PRJ-HDS F. 2/10	6
Lavatório Residencial PNE	PRJ-HDS F. 2/10	1
Vaso Sanitário	PRJ-HDS F. 2/10	5
Vaso Sanitário PNE	PRJ-HDS F. 2/10	1

Mictório de Descarga Automática	PRJ-HDS F. 2/10	2
Sifão	PRJ-HDS F. 2/10	9
Caixa Sifonada Ø 40 x 50 MM - Esgoto	PRJ-HDS F. 2/10	5
Joelho 45 Ø 40 MM - Esgoto	PRJ-HDS F. 2/10	2
Joelho 90 Ø 40 MM - Esgoto	PRJ-HDS F. 2/10	24
Junção simples Ø 40 x 40 MM	PRJ-HDS F. 2/10	2
Té Ø 50 MM - Esgoto	PRJ-HDS F. 2/10	5
Joelho 45 Ø 50 MM - Esgoto e Ventilação	PRJ-HDS F. 2/10	6
Joelho 90 Ø 50 MM - Esgoto e Ventilação	PRJ-HDS F. 2/10	18
Junção simples Ø 50 x 50 MM	PRJ-HDS F. 2/10	5
Joelho 90 Ø 75 MM - Ventilação	PRJ-HDS F. 2/10	3
Junção simples Ø 75 x 50 MM - Ventilação	PRJ-HDS F. 2/10	4
Junção simples Ø 100 x 50 MM	PRJ-HDS F. 2/10	3
Te Ø 100 MM - Esgoto	PRJ-HDS F. 2/10	4
Caixa d'água de 2000 L	PRJ-HDS F. 10/10	2
Adaptador flanger	PRJ-HDS F. 10/10	7
Resgistro	PRJ-HDS F. 10/10	4
Adaptador registro para caixa d'água	PRJ-HDS F. 10/10	5
Boia para caixa d'água	PRJ-HDS F. 10/10	1
Caixas Inspeção Esgoto Simples	PRJ-HDS F. 2/10	4
<b>Levantamento - Subsolo</b>		
<b>Descrição</b>	<b>Cálculo</b>	<b>Metros</b>
TUBULAÇÃO DE ESGOTO Ø 40 MM	PRJ-HDS F. 2/10	36
TUBULAÇÃO DE ESGOTO Ø 50 MM	PRJ-HDS F. 2/10	195
TUBULAÇÃO DE ESGOTO Ø 75 MM	PRJ-HDS F. 2/10	22
TUBULAÇÃO DE ESGOTO Ø 100 MM	PRJ-HDS F. 2/10	112
<b>Subtotal</b>		<b>497</b>
<b>Total</b>		<b>497</b>
<div style="display: flex; justify-content: space-around; align-items: center;"> <div style="text-align: center;">  <p>Deivid Santos Coelho Engenheiro Civil CREA-MG: 232245/D</p> </div> <div style="text-align: center;">  <p>Luísa Neiva Morais Engenheira Civil CREA-MG: 235182/D</p> </div> </div>		