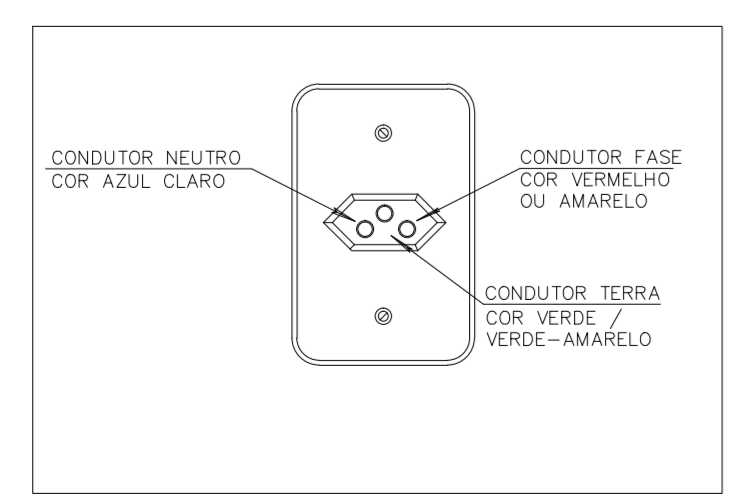
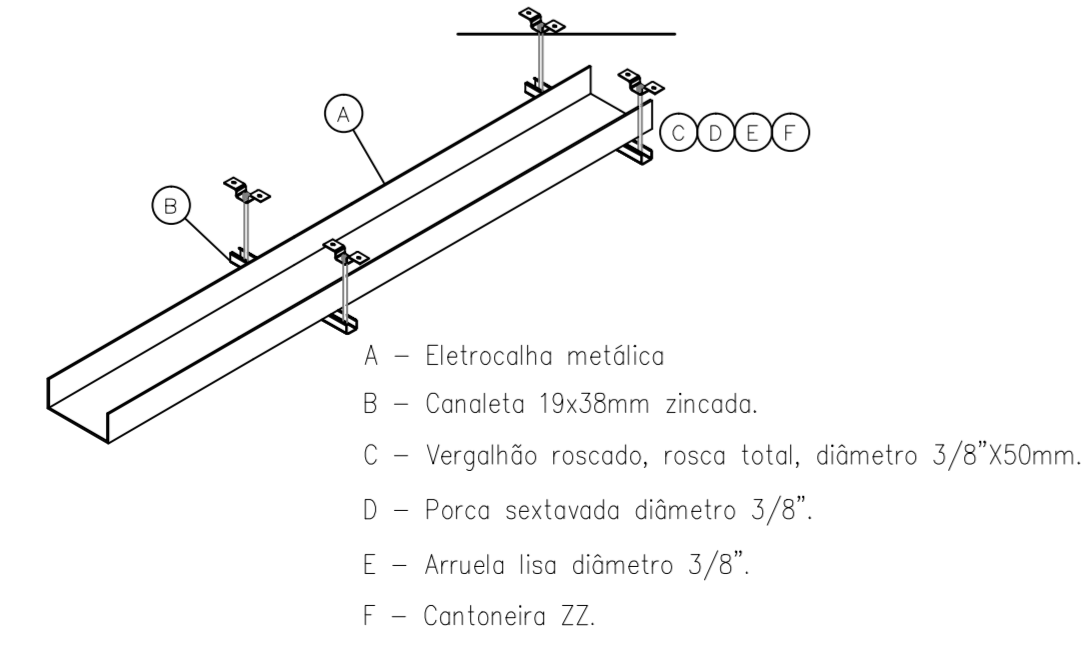


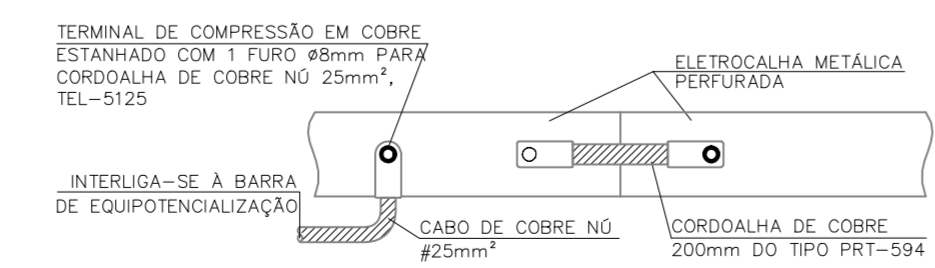
PLANTA 1º PAVIMENTO - TÉRREO  
ESC. 1:100



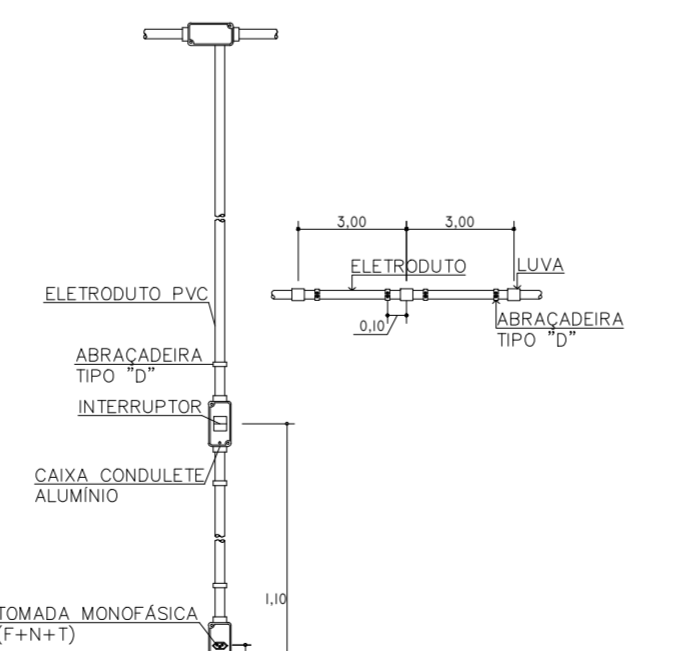
DETALHE 06  
TOMADA 2P+T - NBR 14136  
S/ESC.



DETALHE 07  
DETALHE DE FIXAÇÃO DAS ELETROCALHAS  
S/ESC.



DETALHE 08  
DETALHE DO ATERRAMENTO DAS  
ELETROCALHAS  
S/ESC.



DETALHE 09  
FIXAÇÃO DOS ELETRODUTOS E  
CONDULETES APARENTES  
S/ESC.

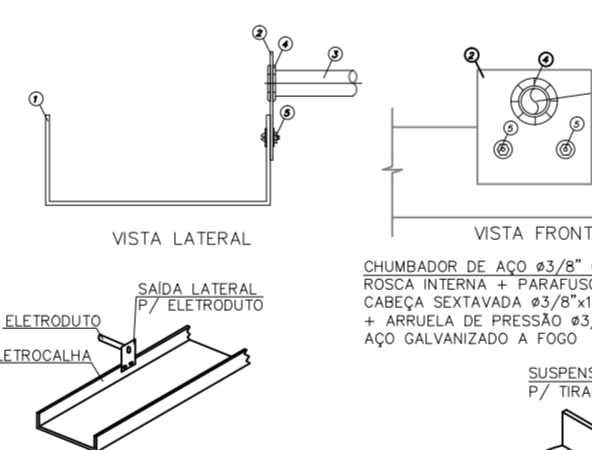
**Legenda das indicações**

- Eletrocalha perfurada 75x100mm no teto
- Entrada Elétrica Subterrânea
- Entrada Lógica e telefone Subterrânea
- Eletroduto no teto
- Eletroduto na parede
- Eletroduto sob o piso
- Eletroduto para rede lógica, no teto

**Legenda das indicações**

- 30x30 Caixa de alvenaria (piso) - 30x30x30 mm
- 4"x4" Caixa embutir - 4"x4"-Baixa
- TR T horizontal reto 90° - 38x38mm
- CAF Tomada para Cafeteira
- FQE.4 Ponto de força para Fogo elétrico - 4 bocas
- MDO Tomada para Forno microondas
- GLD Tomada para Geladeira
- SAN Tomada para Sanduicheira
- RJ45(2) Tomada RJ45 em caixa 2x4" - 2 módulos - h=0,40m

PLANTA SUBSOLO  
ESC. 1:75



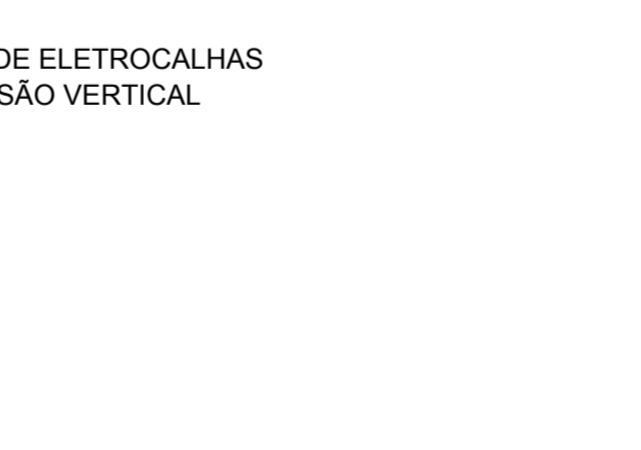
DETALHE 01  
INSTALAÇÃO DA SAÍDA LATERAL  
P/ ELETRODUTO DA ELETROCALHA  
S/ESC.



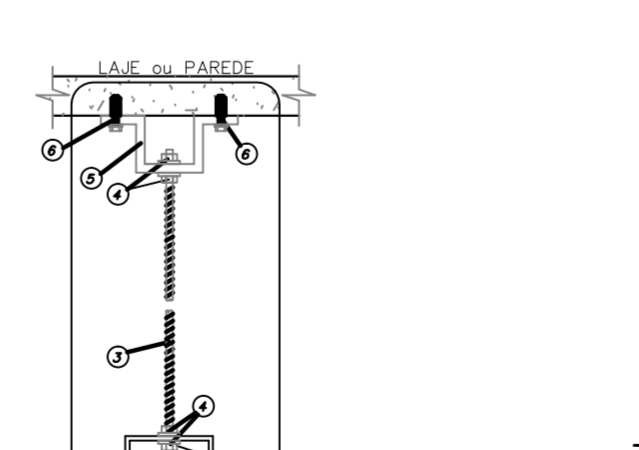
DETALHE 02  
DETALHES TÍPICOS DE FIXAÇÃO  
S/ESC.



DETALHE 03  
INSTALAÇÃO TOMADAS  
NA PAREDE  
S/ESC.



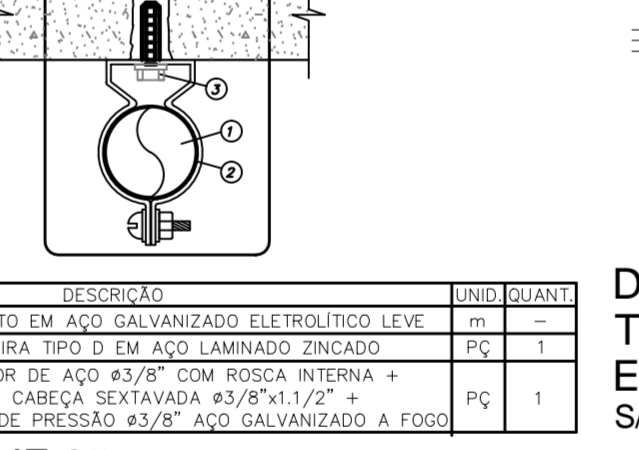
DETALHE 04  
INSTALAÇÃO DE ELETRODUTO  
NA PAREDE  
S/ESC.



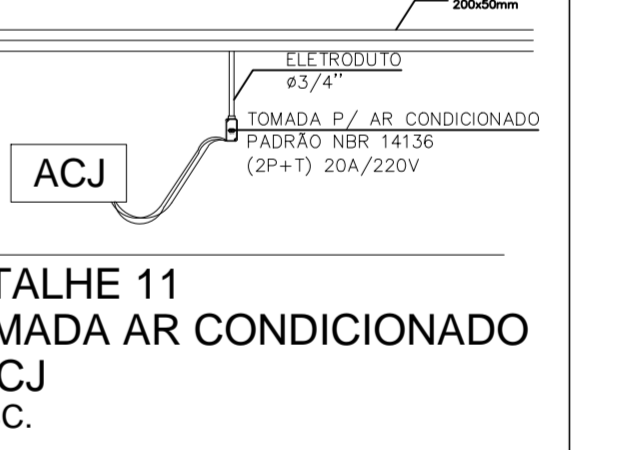
DETALHE 05  
FIXAÇÃO DE ELETRODUTO  
NA LAJE OU PAREDE  
S/ESC.



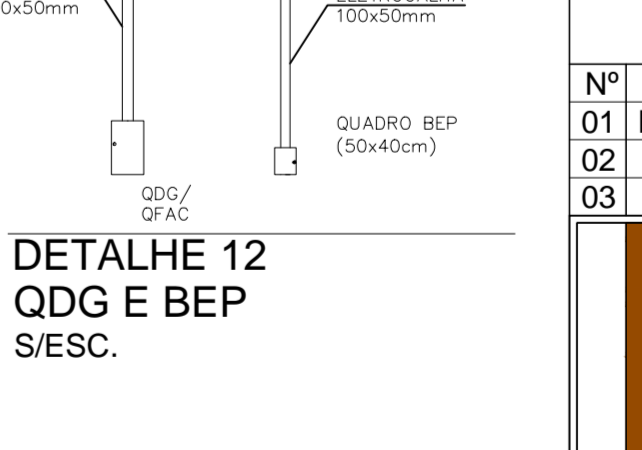
DETALHE 06  
INSTALAÇÃO TOMADAS  
NA PAREDE  
S/ESC.



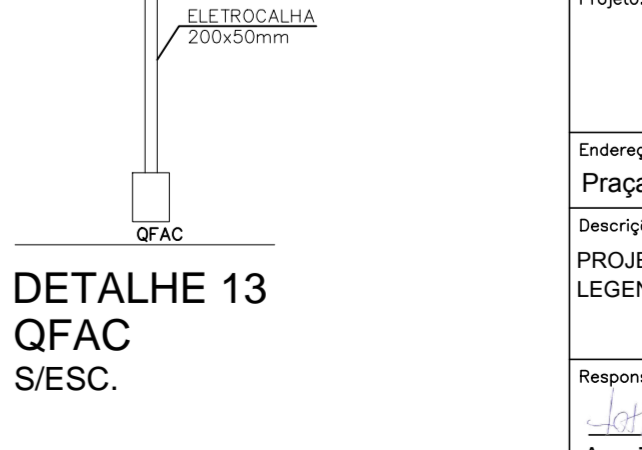
DETALHE 07  
INSTALAÇÃO DE ELETRODUTO  
NA PAREDE  
S/ESC.



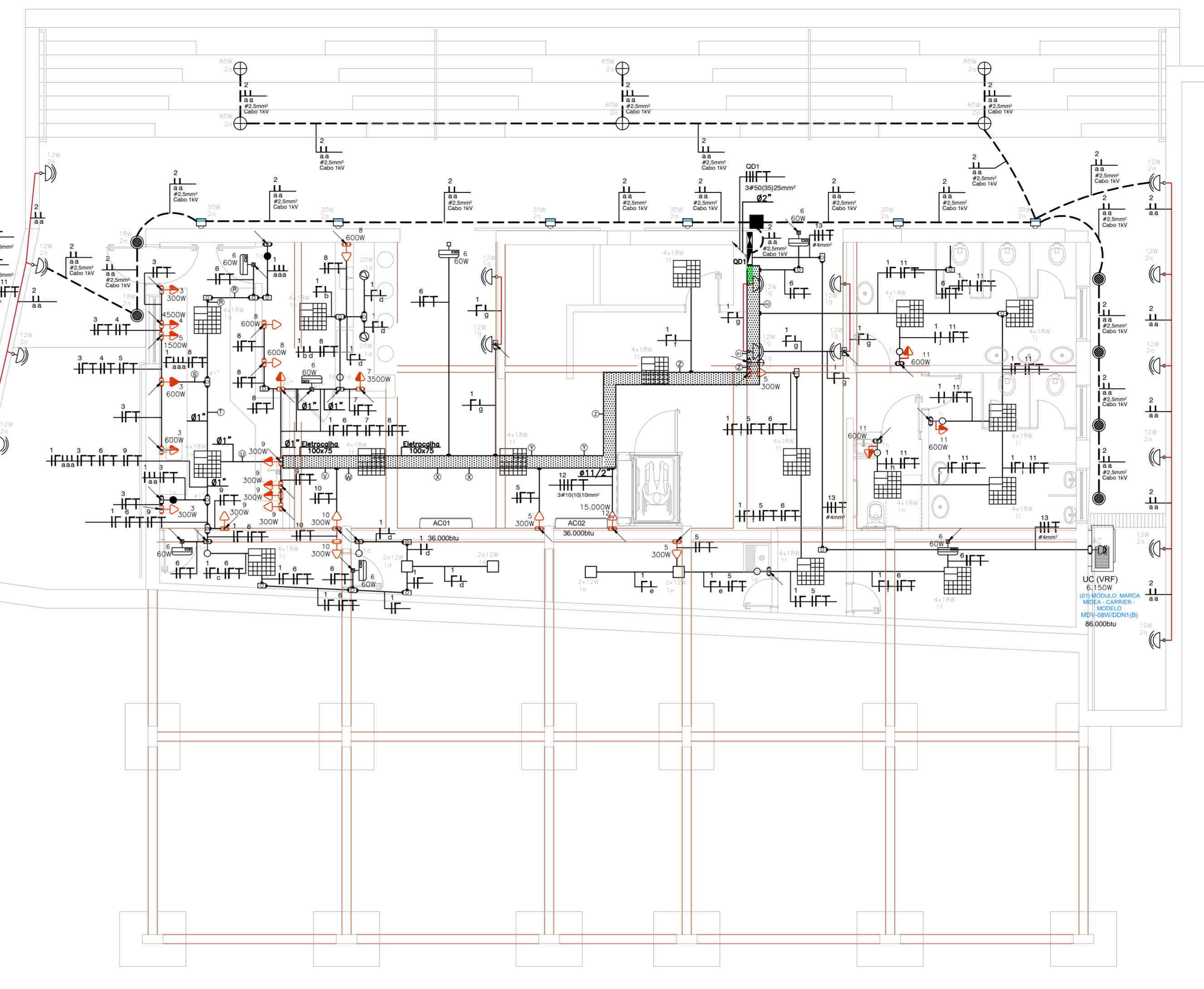
DETALHE 11  
TOMADA AR CONDICIONADO  
E ACJ  
S/ESC.



DETALHE 12  
QDG E BEP  
S/ESC.



DETALHE 13  
QFAC  
S/ESC.



**LEGENDA**

- Luminária p/ 4 lâmpadas fluorescentes tubulares de 18W
- Pendente para lâmpada fria
- Luminária de sobrepor c/ 4 lâmpadas fluorescentes compactas
- Arandela Lâmpada led 12w instalada a H=2,80
- Spot direcional 1 lâmpada
- Luminária de embutir no piso blindada c/ lâmpada PAR 20/30
- Refletor de LED 30W com grade no piso
- Refletor direcional para baixo
- Poste decorativo
- Luminária de sobrepor c/ 2 lâmpadas LED 12W
- Bloco autônomo de iluminação de emergência a 2,10m do piso
- Entrada de serviço aérea
- Caixa de passagem 30x30cm embutida no piso
- Caixa de medição embutir a 1,50m do piso
- Quadro de distribuição - sobrepor a 1,50m do piso
- Caixa de distribuição p/ telefonia
- Caixa padrão 19" - porta acrílica cristal
- Caixa condutele Ø3/4" e Ø1"
- Derivação única p/ eletroduto 3/4"
- T reto 90° - 38x38mm
- Interruptor simples em condutele - 1 tecla a 1,10m do piso
- 02 Interruptor simples e 01 bipolar em condutele a 1,10m do piso
- Interruptor simples em condutele - 2 tecla a 1,10m do piso
- Conjunto Interruptor simples + tomada hexagonal (NBR 14136) em condutele - 2 tecla a 1,10m do piso
- Interruptor paralelo em condutele - 1 tecla a 1,10m do piso
- Tomada hexagonal (NBR 14136) em condutele - 2P+T 20 A a 0,30m do piso
- Tomada hexagonal (NBR 14136) em condutele - 2P+T 20 A a 1,10m do piso
- Ponto de força para condicionador de ar, em condutele
- Condutele com 02 Tomadas RJ45 - 0,30m do piso
- Eletroduto que sobe até a altura da peça
- Eletroduto que desce até a altura da peça

Aprovações:

Nº	Revisão	Data
01	Projeto revisado conforme Parecer Técnico 51/2016	08/04/2016
02		
03		

**T S 2 ARQUITETURA**

**IPHAN** INSTITUTO DO PATRIMÔNIO HISTÓRICO E ARQUITETÔNICO NACIONAL

**BRASIL** PATRIA EDUCADORA

Projeto: PROJETO EXECUTIVO ELÉTRICO Mercado Municipal de Serro - MG

Endereço: Praça Ângelo de Miranda, entre as extremidades da Rua São José e Rua Doutor Miranda Tolentino - Serro MG

Descrição do Projeto: PROJETO ELÉTRICO E DETALHES LEGENDAS

Responsável Técnico: Arq. Tathiane Sangalli CAU/MG, A 28241-3

Autores do Projeto: ARQ. TATHYANE SANGALLI

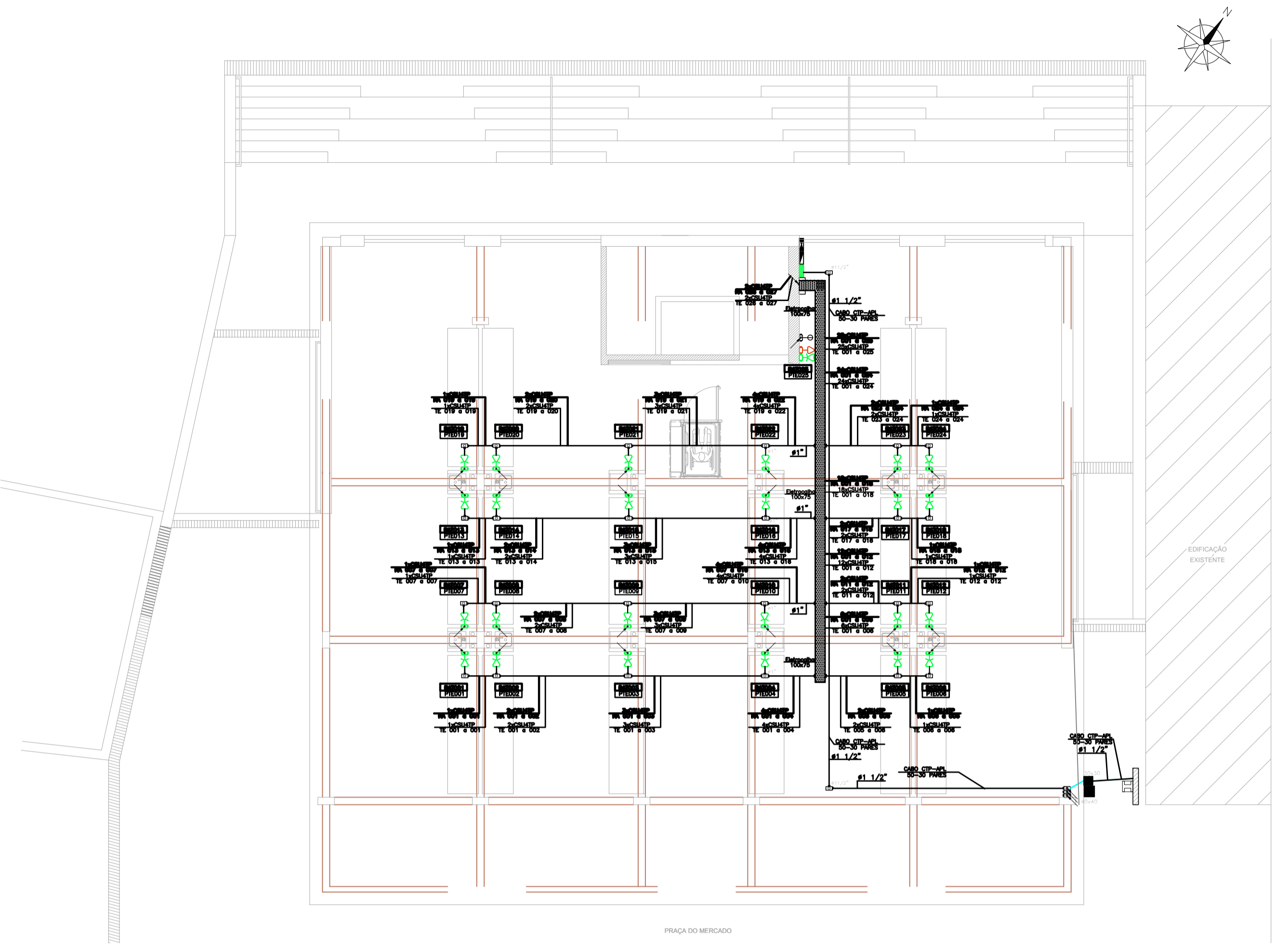
Executo: Eng. Alexandre D. Medeiros

Indicada

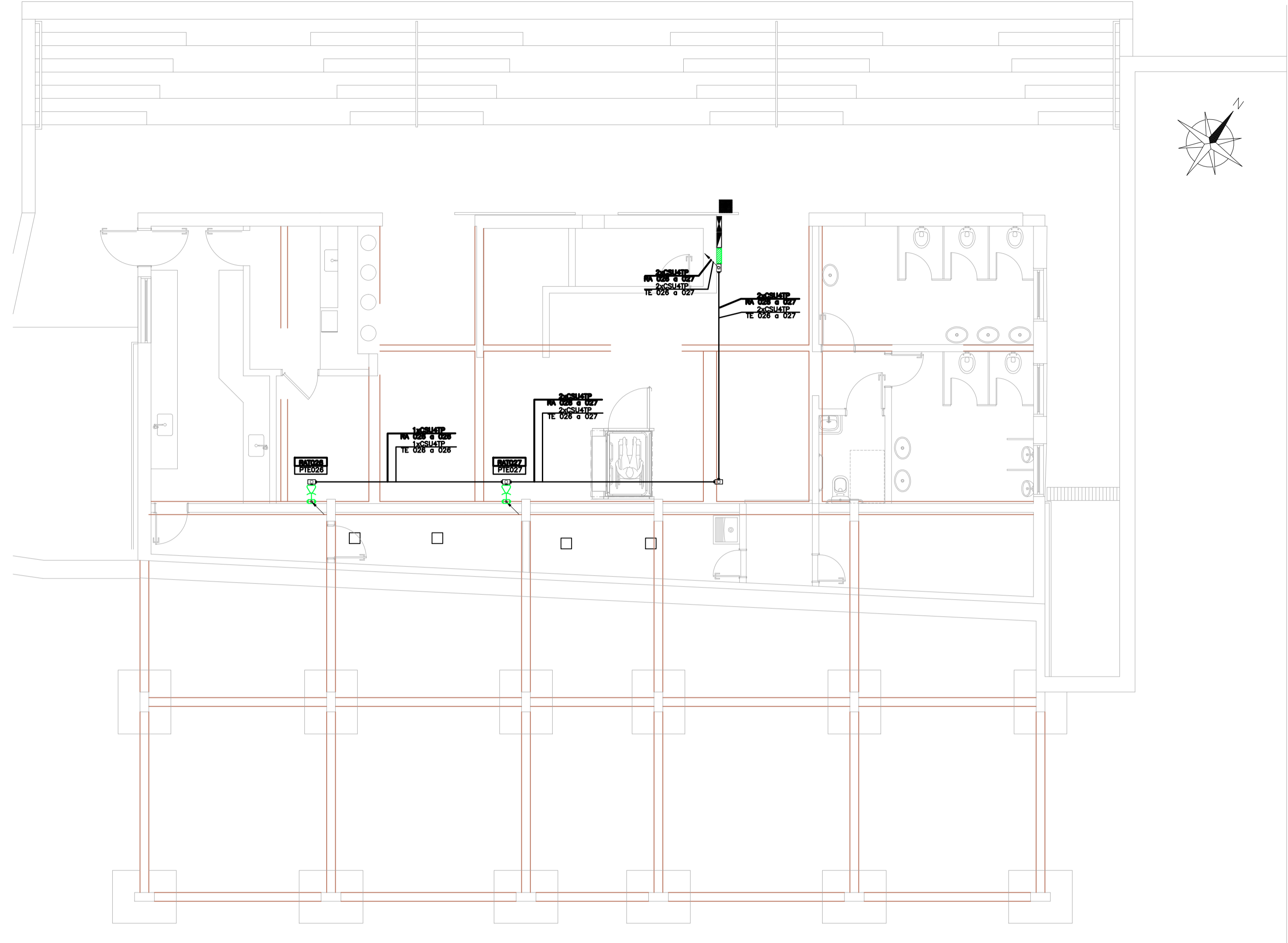
17/02/2016

Projeto: MERCADO MUNICIPAL - EL - PE.dwg

Arq. Tathiane Sangalli CAU/MG, A 28241-3

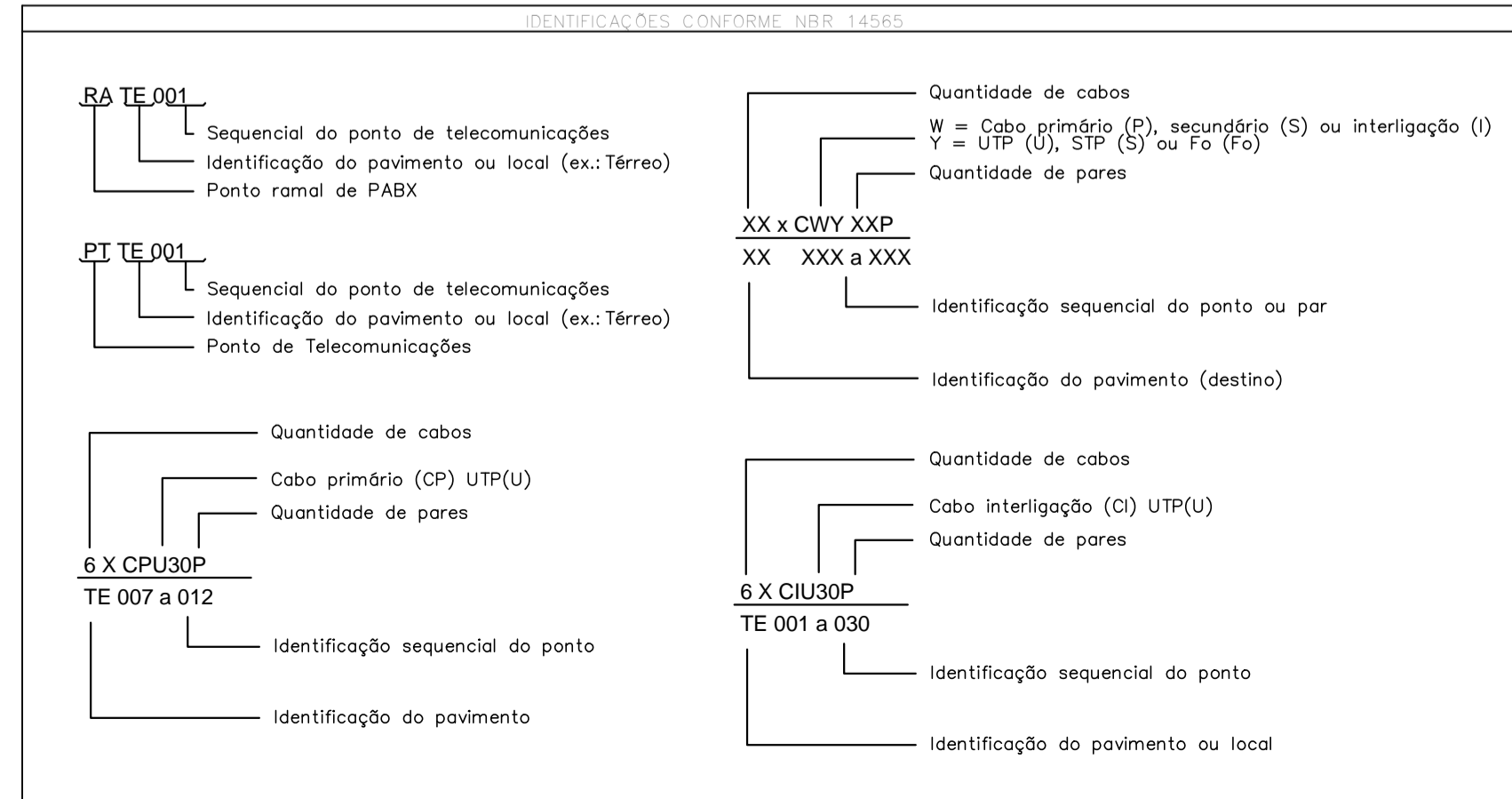
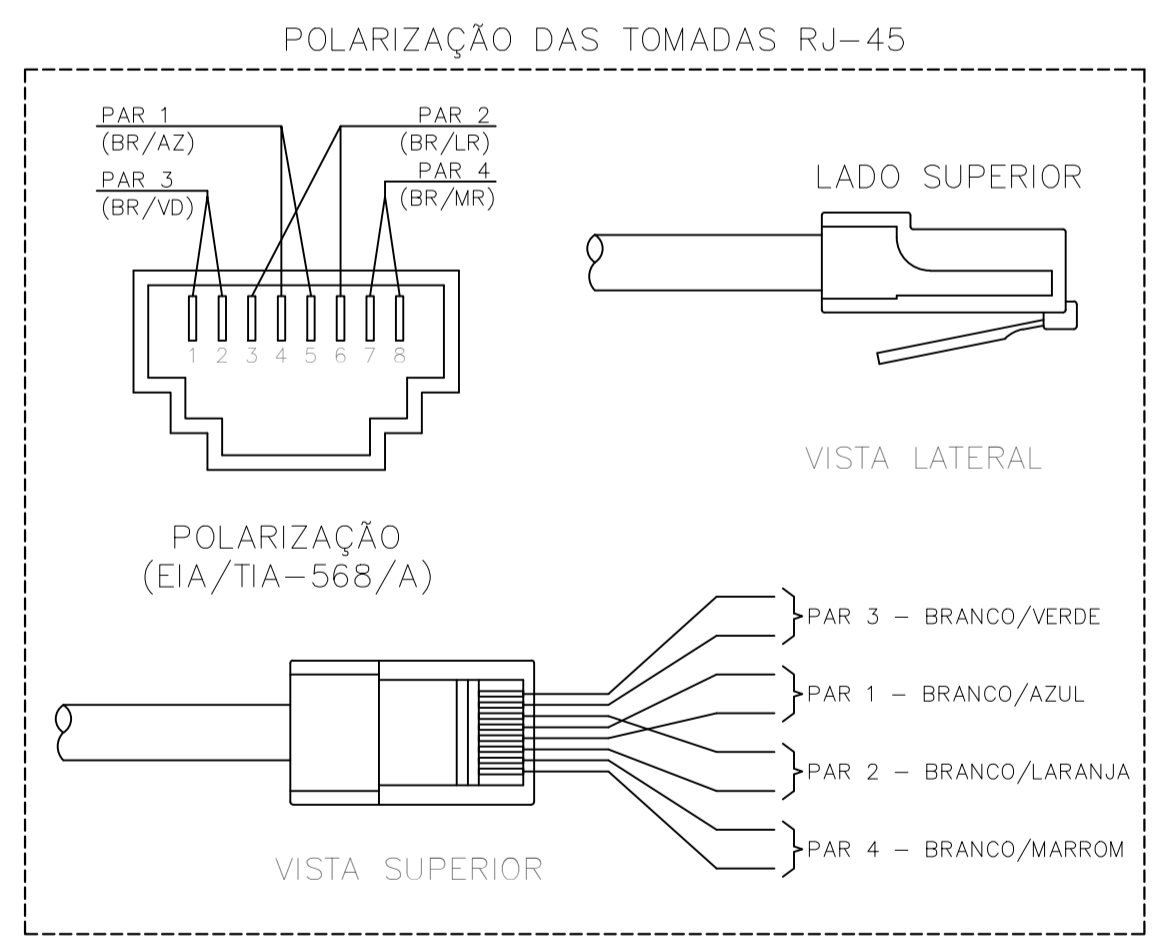


PLANTA PAVIMENTO TERREO  
ESC. 1: 75



PLANTA SUBSOLO  
ESC. 1: 75

LEGENDA	
	Luminária p/ 4 lâmpadas fluorescentes tubulares de 18W
	Pendente para lâmpada fria
	Luminária de sobrepor c/ 4 lâmpadas fluorescentes compactas
	Arandela Lâmpada led 12w instalada a H=2,80
	Spot direcional 1 lâmpada
	Luminária de embutir no piso blindada c/ lâmpada PAR 20/30
	Refletor de LED 30W com grade no piso
	Refletor direcional para baixo
	Poste decorativo
	Luminária de sobrepor c/ 2 lâmpadas LED 12W
	Bloco autônomo de iluminação de emergência a 2,10m do piso
	Entrada de serviço aérea
	Caixa de passagem 30x30cm embutida no piso
	Caixa de medição embutir a 1,50m do piso
	Quadro de distribuição - sobrepor a 1,50m do piso
	Caixa de distribuição p/ telefonia
	Caixa padrão 19" - porta acrílica cristal
	Caixa condutele Ø3/4" e Ø1"
	Derivação única p/ eletroduto 3/4"
	T reto 90° - 38x38mm
	Interruptor simples em condutele - 1 tecla a 1,10m do piso
	02 interruptor simples e 01 bipolar em condutele a 1,10m do piso
	Interruptor simples em condutele - 2 tecla a 1,10m do piso
	Conjunto interruptor simples + tomada hexagonal (NBR 14136) em condutele - 2 tecla a 1,10m do piso
	Interruptor paralelo em condutele - 1 tecla a 1,10m do piso
	Tomada hexagonal (NBR 14136) em condutele - 2P+T 20 A a 0,30m do piso
	Tomada hexagonal (NBR 14136) em condutele - 2P+T 20 A a 1,10m do piso
	Ponto de força para condicionador de ar, em condutele
	Condutele com 02 Tomadas RJ45 - 0,30m do piso
	Eletroduto que sobe até a altura da peça
	Eletroduto que desce até a altura da peça



Legenda das indicações	
	Eletrocalha perfurada 75x100mm no teto
	Entrada Elétrica Subterrânea
	Entrada Lógica e telefone Subterrânea
	Eletroduto no teto
	Eletroduto na parede
	Eletroduto sob o piso
	Eletroduto para rede lógica, no teto

**Sequencial do ponto de telecomunicações**

**ELETRODUTOS E ELETROCALHA:**

- Todo eletroduto não cotado será metálico rígido leve 3/4";
- Todo eletroduto instalado no piso ou solo será do tipo PEAD NBR 15715 na bitola indicada em projeto.
- As eletrocalhas indicadas em projeto serão do tipo galvanizada 38x38 perfurada (chapa #18) com tampa de pressão.
- Toda derivação das eletrocalhas para os eletrodutos deverá ser feita com conexões adequadas conforme detalhado.
- Toda eletrocalha deverá ser fixada conforme detalhado.
- As caixas de sobrepor serão metálicas em aço estampado com tampa e pintura eletrostática.

**QUADRO E DISJUNTORES:**

- O quadro será em chapa metálica com pintura eletrostática.
- O quadro deverá possuir porta-documentos, onde deverá ser fixado o diagrama multifilar.
- O quadro geral deverá possuir barramento - capacidade nominal de 225 A em liga de cobre - barramento de terra e neutro.
- A montagem do quadro deverá seguir detalhe genérico fornecido, e condutos para abrigo dos cabos, com seção indicada em projeto.
- O quadro deverá possuir identificação interna e externa dos circuitos conforme projeto.
- Os disjuntores dos quadros serão norma DIN curva de disparo C.
- O quadro deverá ser aterrados em sua carcaça.

**FIAÇÃO:**

- Deverá ser utilizado na fiação cabo do tipo flex isolamento PVC 750 V na bitola indicada em projeto.
- Todos os cabos com bitola acima de 10mm² deverão ter isolamento de 1,0 KV.
- Em todas as conexões dos cabos deverá ser utilizado terminal apropriada.
- Os cabos não poderão ser emendados, devendo formar trechos contínuos.
- As cores dos cabos deverão seguir a seguinte disposição:  
Fase: Preto, branco e vermelho;  
Neutro: Azul claro;  
Terra: verde ou verde e amarelo;  
Retorno: demais cores.

Aprovações:

Nº	Revisão	Data
01	Projeto revisado conforme Parecer Técnico 51/2016	08/04/2016
02		
03		

**TS2**  
ARQUITETURA

Rua Paraíba, nº1470 | Vila Celso  
CEP: 79022-310 | Campo Grande | MS  
Tel: 67 3029-5025 | 9263-9690  
CNPJ: 07.705.682/0001-87  
E-mail: ts2arquitectura@hotmail.com  
www.ts2arquitectura.com.br

**IPHAN**  
Ministério da Cultura

IPHAN em Minas Gerais: Rua Januária, 130 - Centro  
CEP: 30110-055, Belo Horizonte / MG

**GOVERNO FEDERAL**  
**BRASIL**  
PÁTRIA EDUCADORA

**INSTITUTO DO PATRIMÔNIO HISTÓRICO E ARQUITETÔNICO NACIONAL**

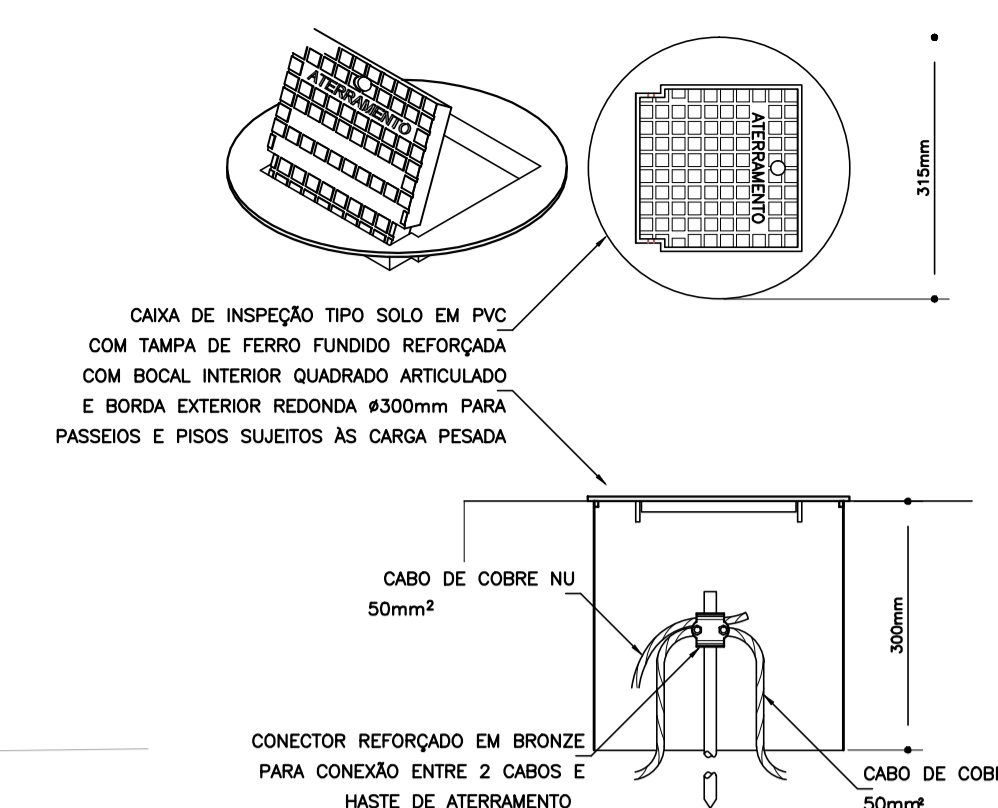
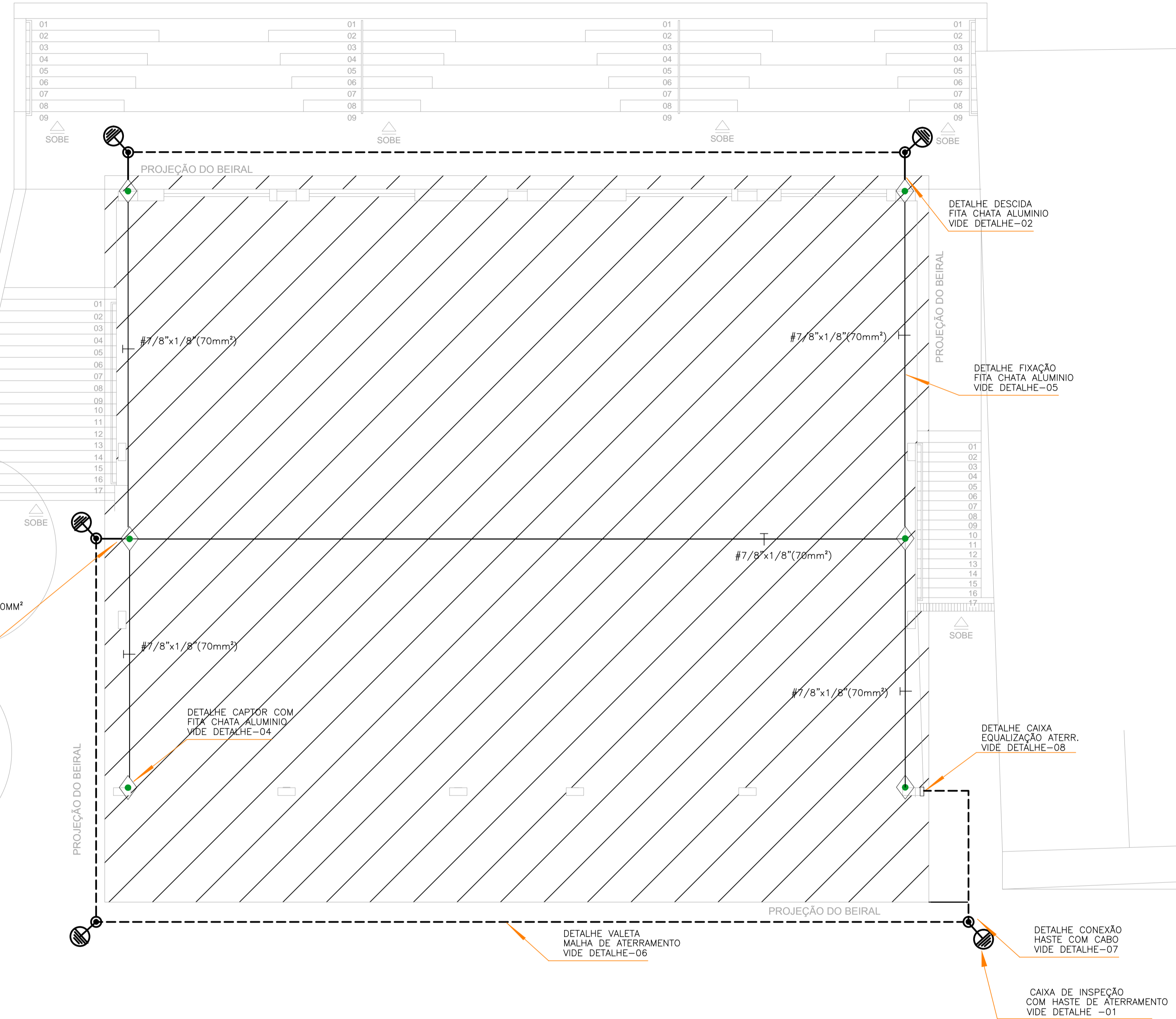
PREFEITURA MUNICIPAL DE SERRO  
Estado de Minas Gerais - Brasil  
Praça Doutor João Pinheiro 154  
CEP 39.150-000  
Tel: 38 35411208 Fax: 38 35411368  
CNPJ 16.303.271.0001-81  
www.serro.mg.gov.br

Projeto: **PROJETO EXECUTIVO ELÉTRICO**  
**Mercado Municipal de Serro - MG**

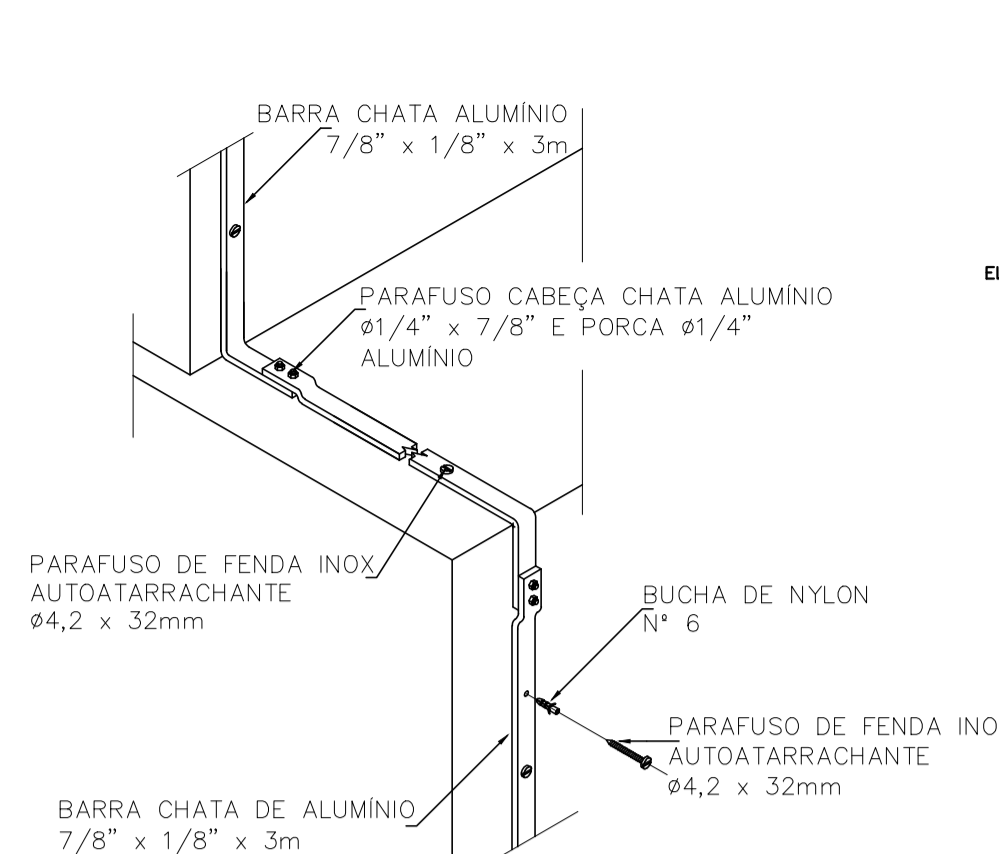
Endereço: Praça Ângelo de Miranda, entre as extremidades da Rua São José e Rua Doutor Miranda Tolentino - Serro MG

Descrição do Projeto:	Autores do Projeto:	Prancha:
PROJETO LÓGICA E TELECOM DETALHES E LEGENDAS	ARQ. TATHYANE SANGALLI ENG. ALEXANDRE D. MEDEIROS	<b>EL-PE</b> <b>02/04</b>
Responsável Técnico:	Escala:	Data:
Arq. Tathiane Sangalli CAUMS: A 28241-3	Indicada	17/02/2016
Eng. Alexandre D. Medeiros CREAMS: 5147	Arquivo:	
	MERCADO MUNICIPAL - EL - PE.dwg	

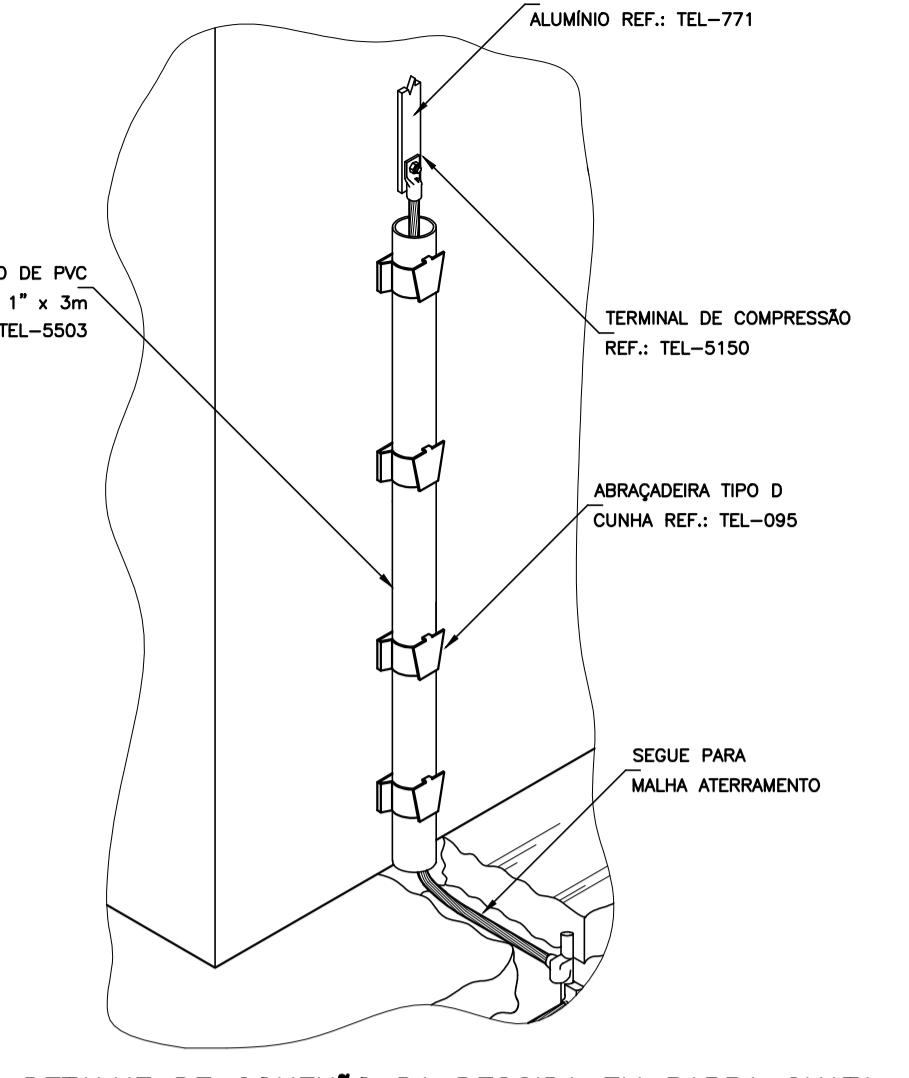




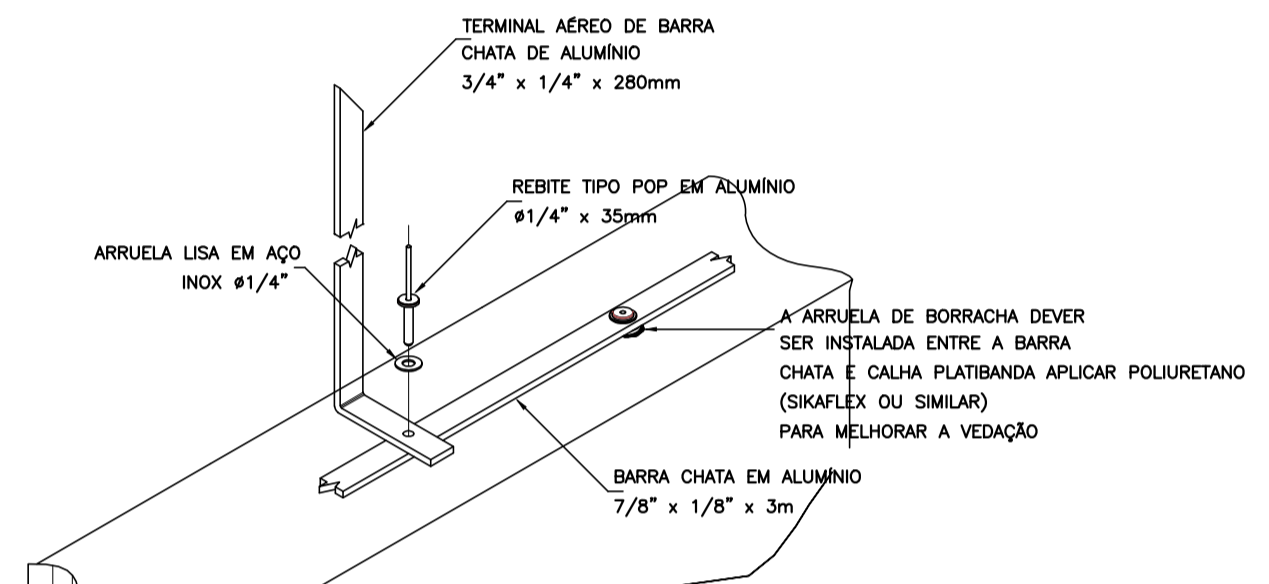
DETALHE DE INSTALAÇÃO DA CAIXA DE INSPEÇÃO TIPO SOLO COM TAMPA REFORÇADA PARA CONEXÃO DAS MALHAS  
DETALHE 1 SEM ESCALA



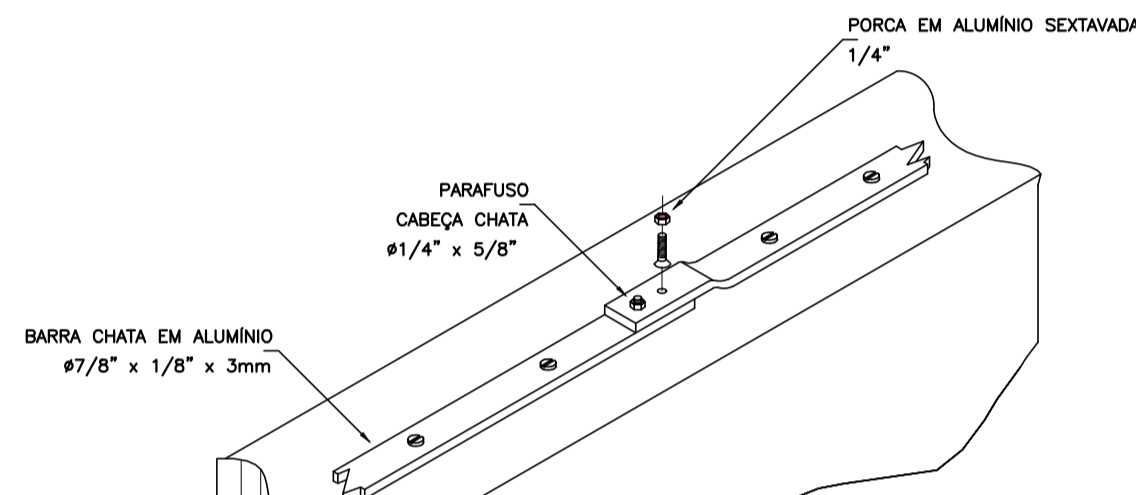
DETALHE DE DESCIDA EM BARRA CHATA DE ALUMÍNIO  
DETALHE 2 SEM ESCALA



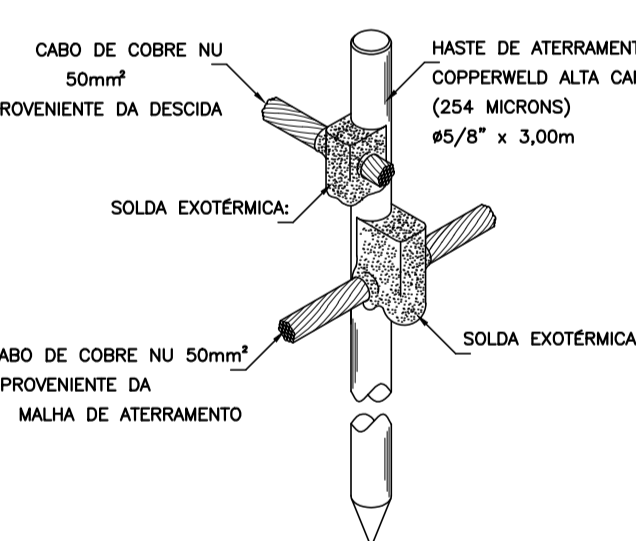
DETALHE DE CONEXÃO DA DESCIDA EM BARRA CHATA DE ALUMÍNIO COM A ATERRAMENTO  
DETALHE 3 SEM ESCALA



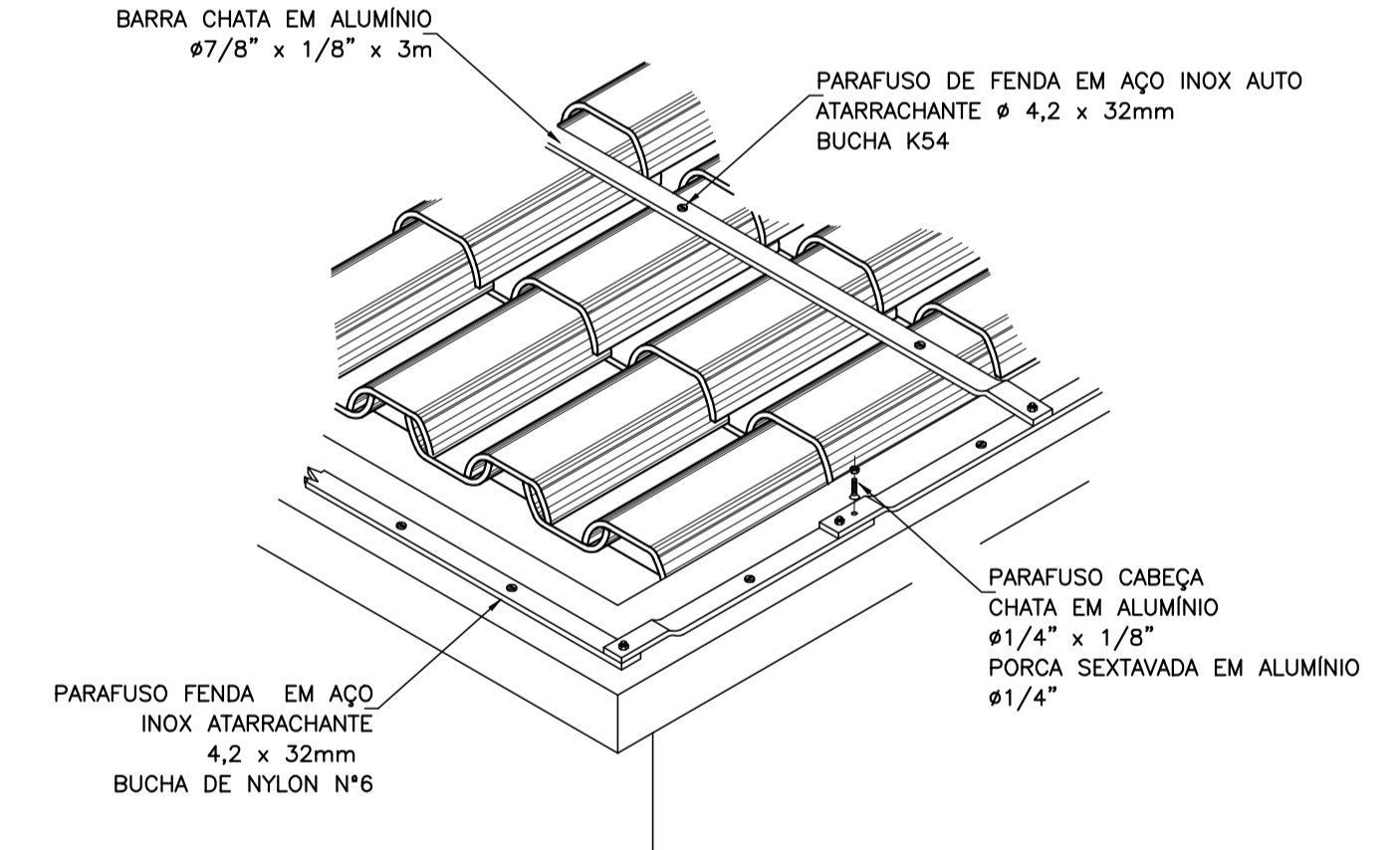
DETALHE DE FIXAÇÃO DE BARRA CHATA E TERMINAL AÉREO EM PLATIBANDA  
DETALHE 4 SEM ESCALA



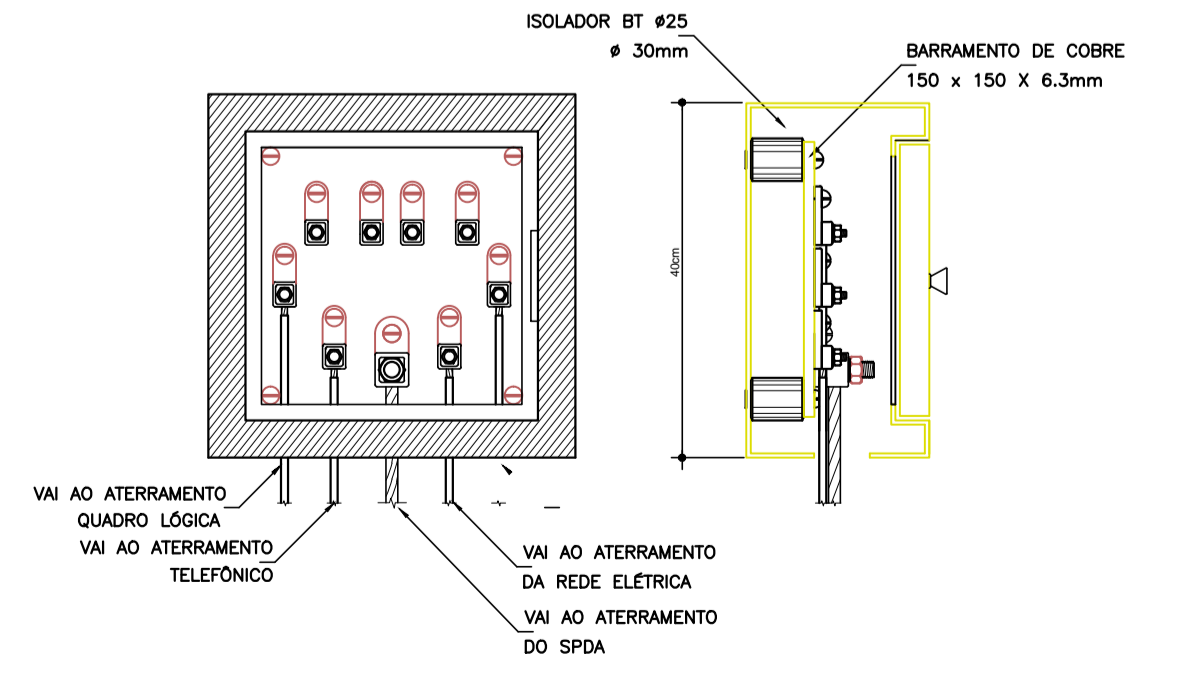
DETALHE DE EMENDA DA BARRA CHATA NA PLATIBANDA  
DETALHE 6 SEM ESCALA



DETALHE DE CONEXÃO E SOLDA DA HASTE DE ATERRAMENTO  
DETALHE 7 SEM ESCALA



DETALHE DE DERIVAÇÃO DA BARRA-CHATA DE ALUMÍNIO, PERCORRENDO DA PLATIBANDA PARA TELHA  
DETALHE 5 SEM ESCALA



DETALHE DO QUADRO DE BARRAMENTO GERAL DE EQUALIZAÇÃO DO ATERRAMENTO  
DETALHE 8 SEM ESCALA

**LEGENDA:**

- TERMINAL AÉREO TIPO PONTALETE, Ø56\"/>

- NOTAS:**
- TODO O SISTEMA DEVERÁ SER EXECUTADO COM CONECTORES APROPRIADOS.
  - AS FITAS CHATAS DE ALUMÍNIO DEVEM SER TOTALMENTE CONECTADAS FORMANDO A GAUÇA DE FARADAY.
  - ESTA INSTALAÇÃO DEVE SER ACOMPANHADA PELO ENGENHEIRO RESPONSÁVEL PELA EXECUÇÃO.
  - INTERLIGAR TODAS AS MASSAS METÁLICAS DA COBERTURA COM A FITA CHATA DE ALUMÍNIO.
  - APÓS A INSTALAÇÃO A RESISTÊNCIA DE TERRA NÃO DEVE SUPERAR 10 OHMS EM QUALQUER ÉPOCA DO ANO. DEVERÁ SER FEITA MANUTENÇÃO PREVENTIVA ANUAL.
  - O SISTEMA PROPOSTO NÃO GARANTE A PROTEÇÃO DE EQUIPAMENTOS ELÉTRICOS/ ELETRÔNICOS DENTRO DOS EDIFÍCIOS A SEREM PROTEGIDOS.
  - PARA FIXAÇÕES CONSULTAR FABRICANTE DAS TELHAS.
  - PARA DETALHES GERAIS DE INSTALAÇÕES, VIDE DETALHES FOLHAS 01/02 E 02/02.
  - PARA O ATERRAMENTO DO S.P.D.A. E QUADROS DE DISJUNTORES, SEM COMO DAS INSTALAÇÕES DE DADOS/INFORMÁTICA E TELEFONIA, DEVEM ESTAR EQUILIBRADAS NO QUADRO DE ATERRAMENTO CONFORME DETALHE 08.
  - TODAS CONEXÕES DA MALHA DE ATERRAMENTO COM AS HASTES DEVERÃO SER COM SOLDA EXOTÉRMICA.

Nº	Revisão	Data
01		
02		
03		

Rua Paraíba, nº11470 | Vila Cássia  
CEP: 79022-310 | Campo Grande - MS  
Tel: 67 3029-5021 | 3029-9840  
CNPJ: 07.705.682/0001-87  
E-mail: ts2arquitectura@gmail.com  
www.ts2arquitectura.com.br

Ministério da Cultura  
GOVERNO FEDERAL  
BRASIL  
PÁTRIA EDUCADORA

INSTITUTO DO PATRIMÔNIO HISTÓRICO E ARQUITETÔNICO H.A.L.O.H.A.L.

IPHAN em Minas Gerais: Rua Januária, 130 - Centro  
CEP: 30110-055, Belo Horizonte - MG  
PREFEITURA MUNICIPAL DE SERRO  
Estado de Minas Gerais - Brasil

Praga Doutor João Pinheiro 154  
CEP: 35100-000  
Tel: 38 35411206 Fax: 38 35411368  
CNPJ: 18.303.271.0001-81

**PROJETO EXECUTIVO ELÉTRICO**  
Mercado Municipal de Serro - MG

Endereço: Praça Ângelo de Miranda, entre as extremidades da Rua São José e Rua Doutor Miranda Tolentino - Serro MG

Descrição do Projeto: PROJETO SPDA E ATERRAMENTO DETALHES E LEGENDAS	Autores do Projeto: ARQ. TATHYANE SANGALLI ENG. ALEXANDRE D. MEDEIROS	Projeto: <b>EL-PE 04/04</b>
Responsável Técnico: Arq. Tathiane Sangalli CAU/MG: A 28241-3	Eng. Alexandre D. Medeiros CREA/MG: 5147	Arquivo: MERCADO MUNICIPAL - EL - PE.dwg

Indicada 17/02/2016