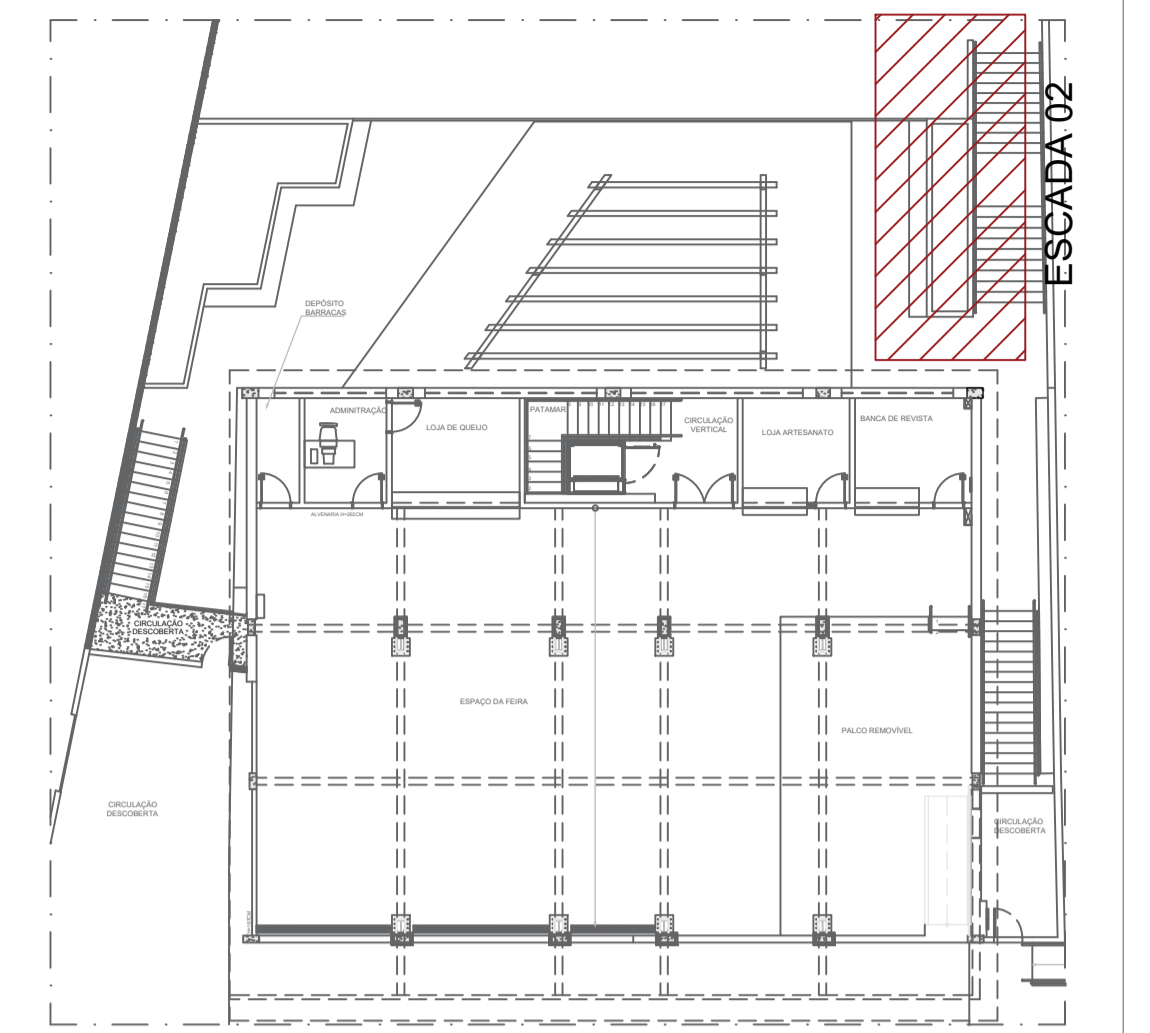
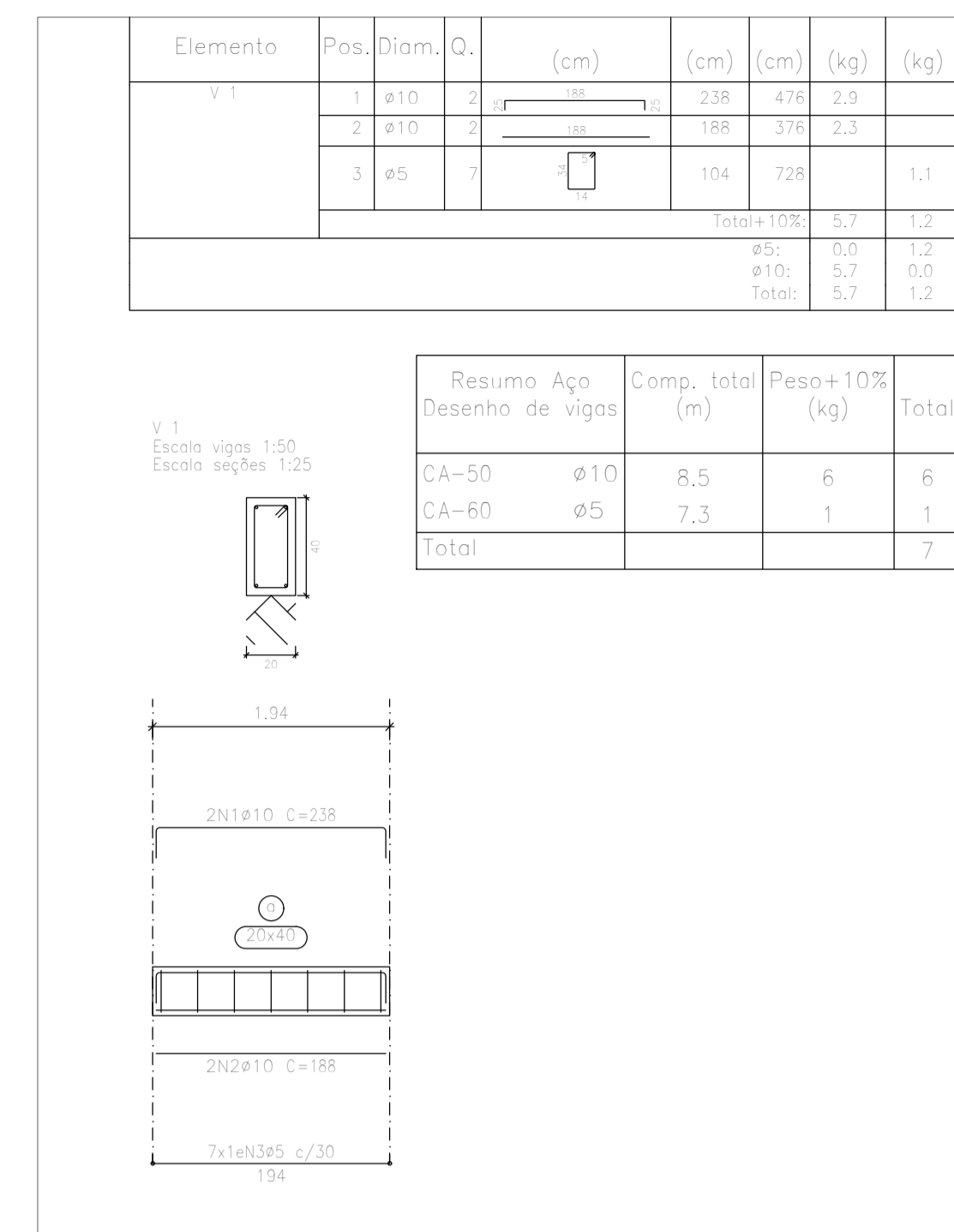
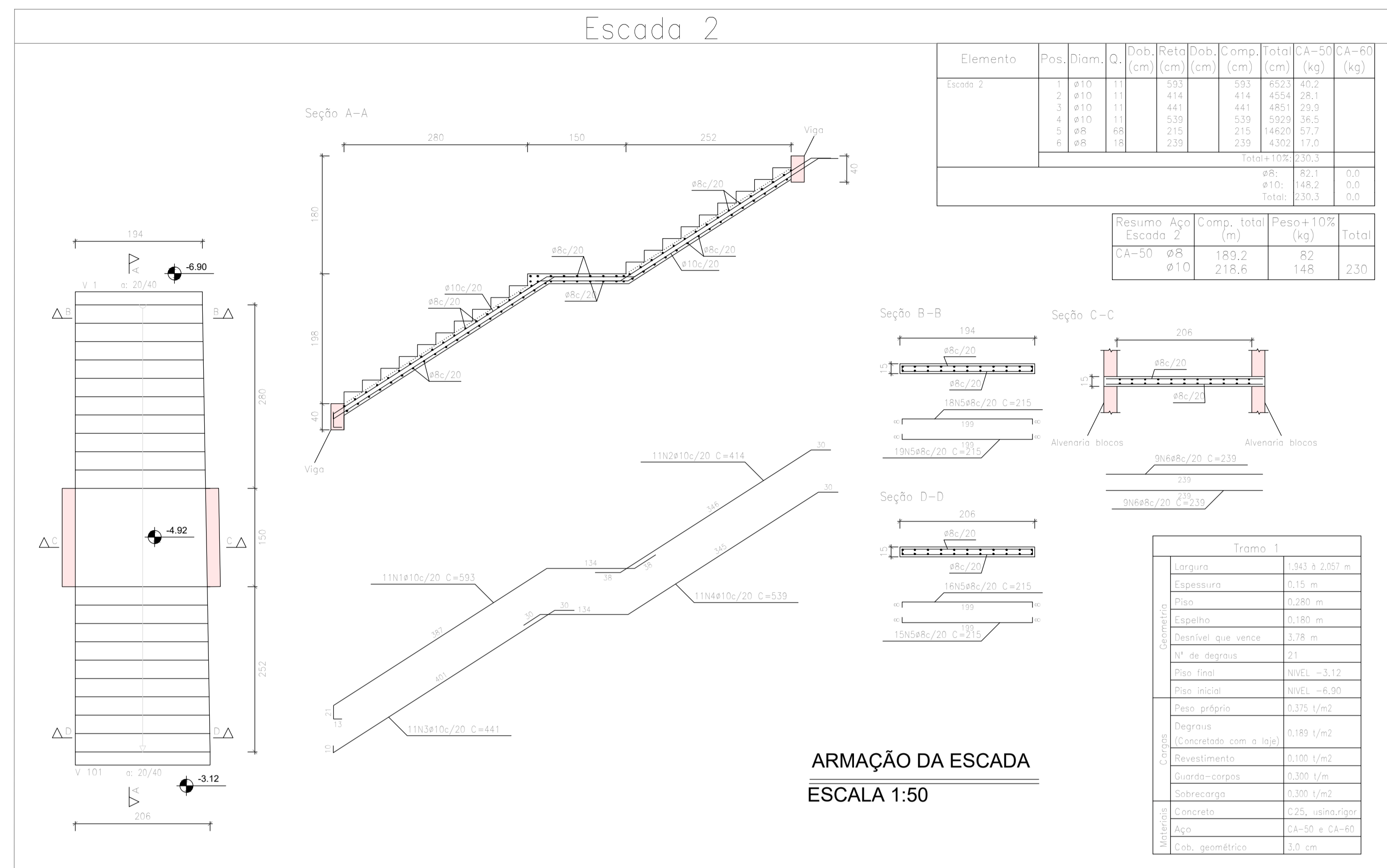


Elemento	Formas (m ²)	Volume (m ³)	Barras (kg)
Vigas: Forma lateral	2,95	0,26	12
Escadas	10,54	2,01	212
Total	13,49	2,27	224

ARMAÇÃO DAS VIGAS
ESCALA 1:50

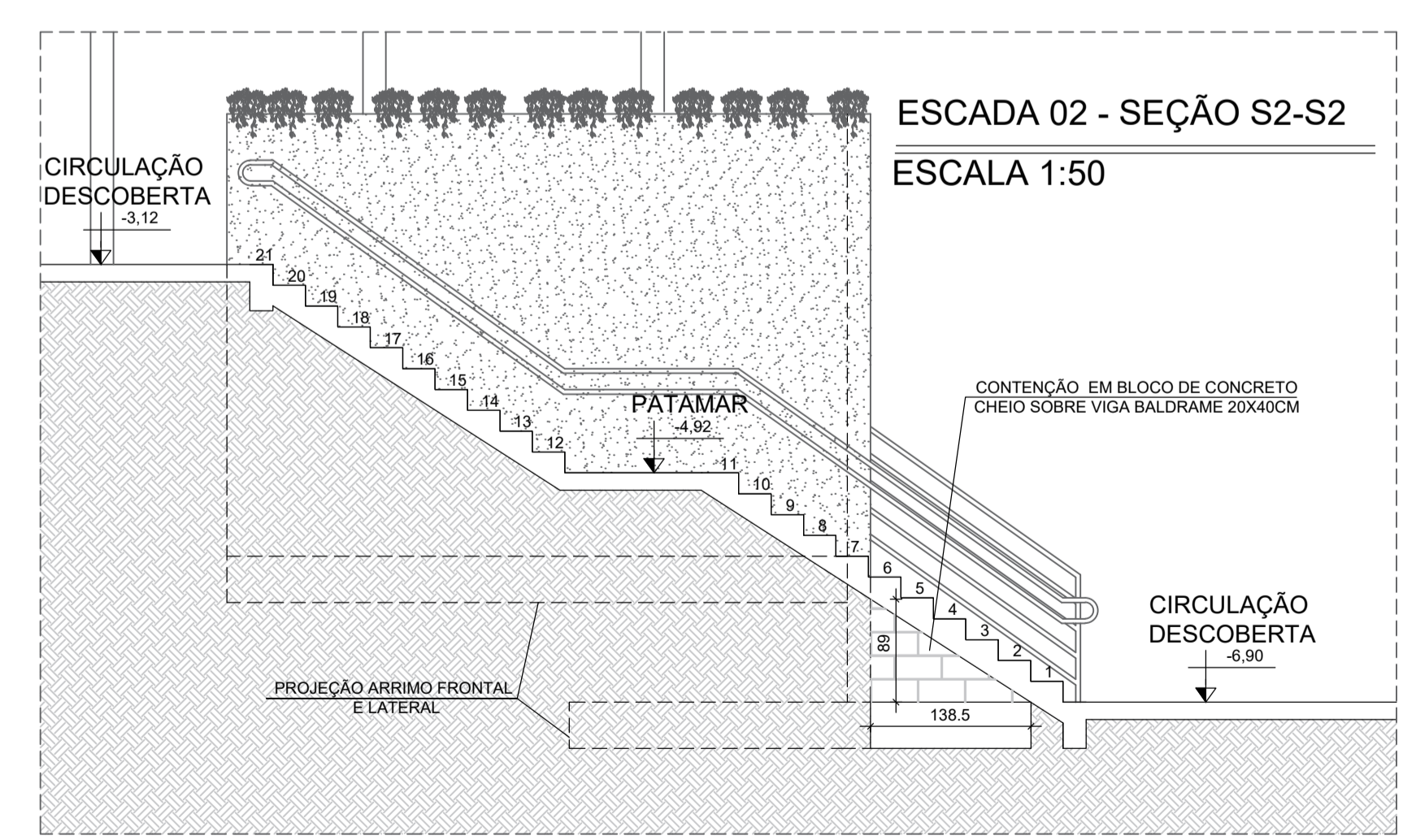
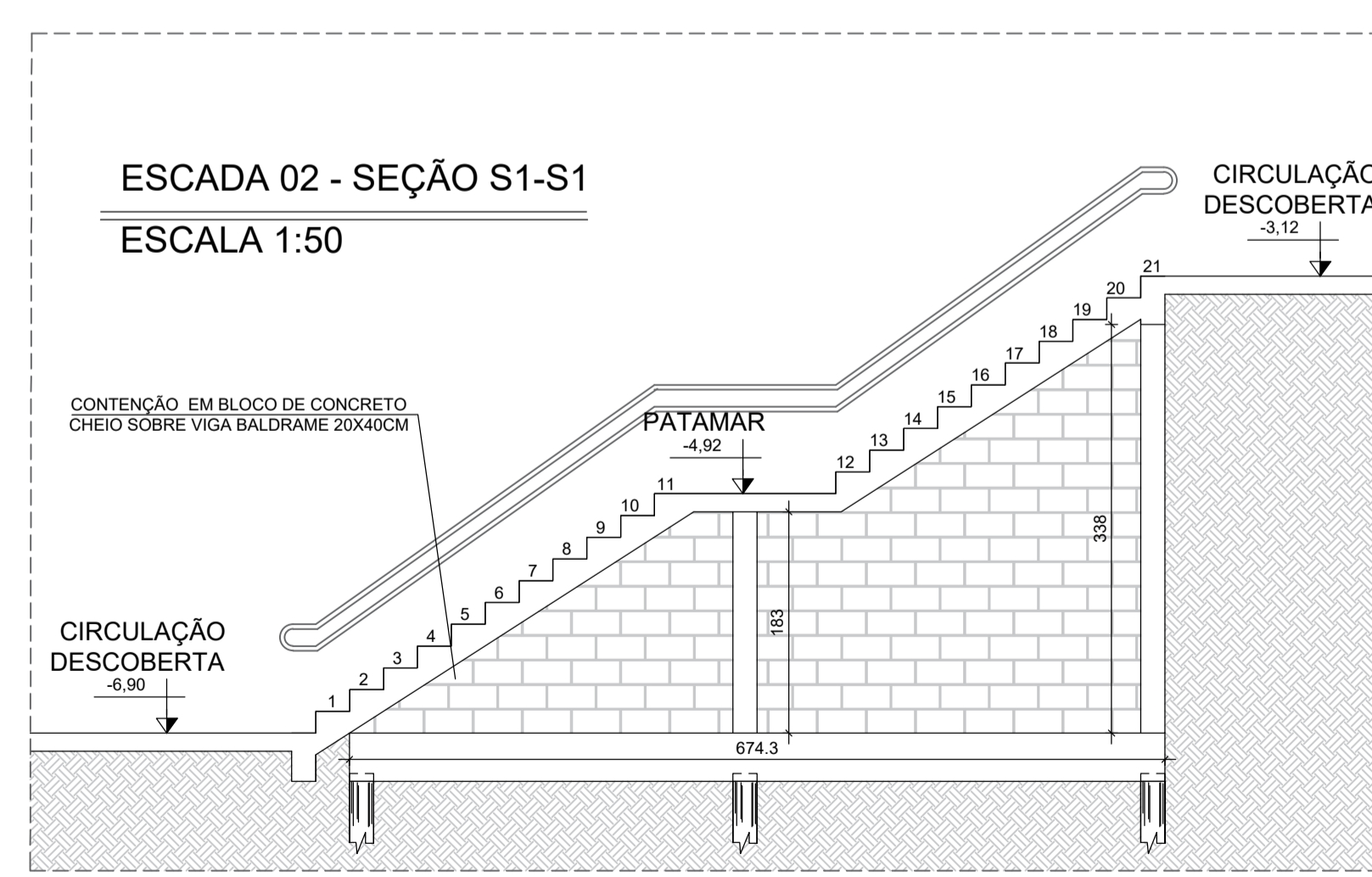
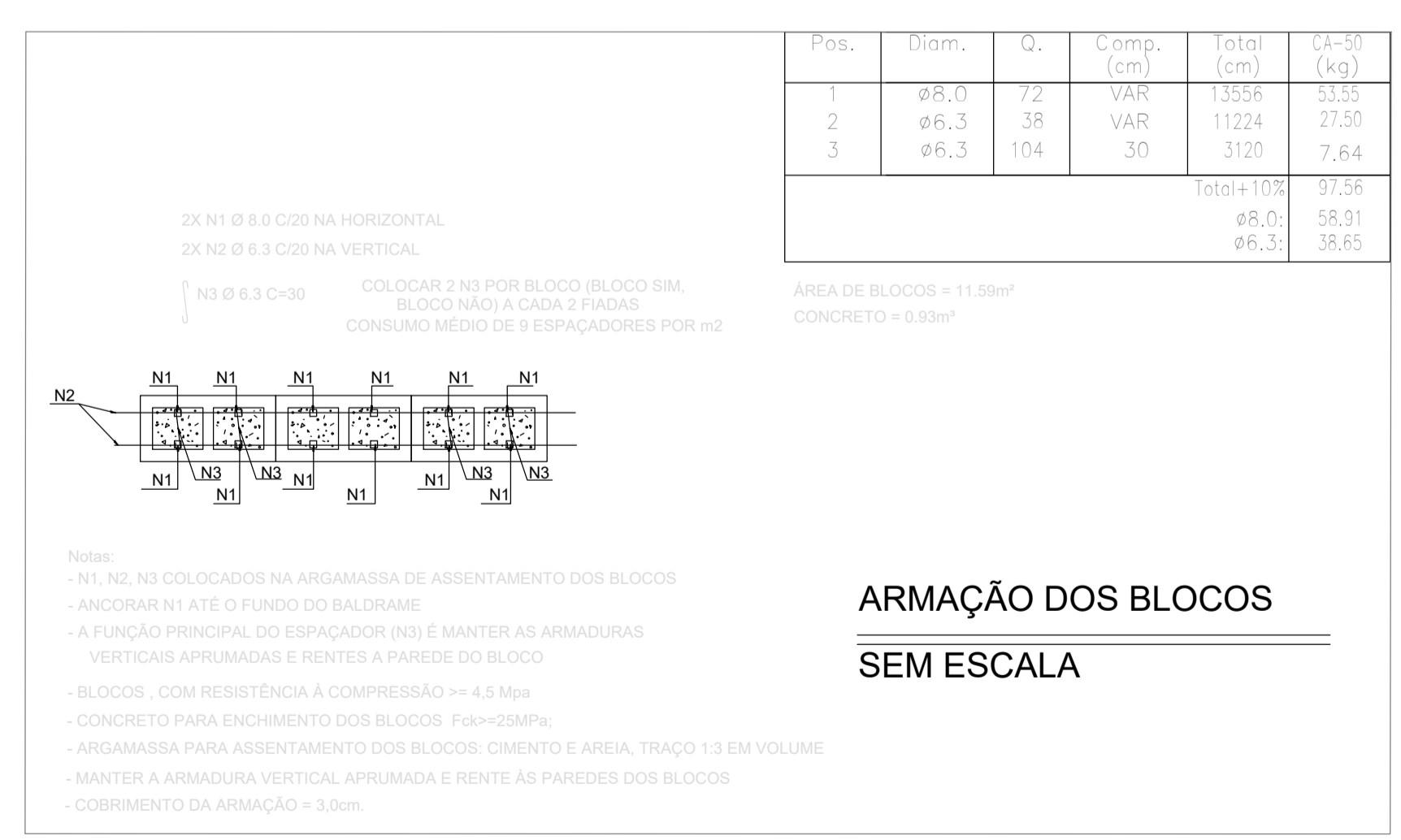
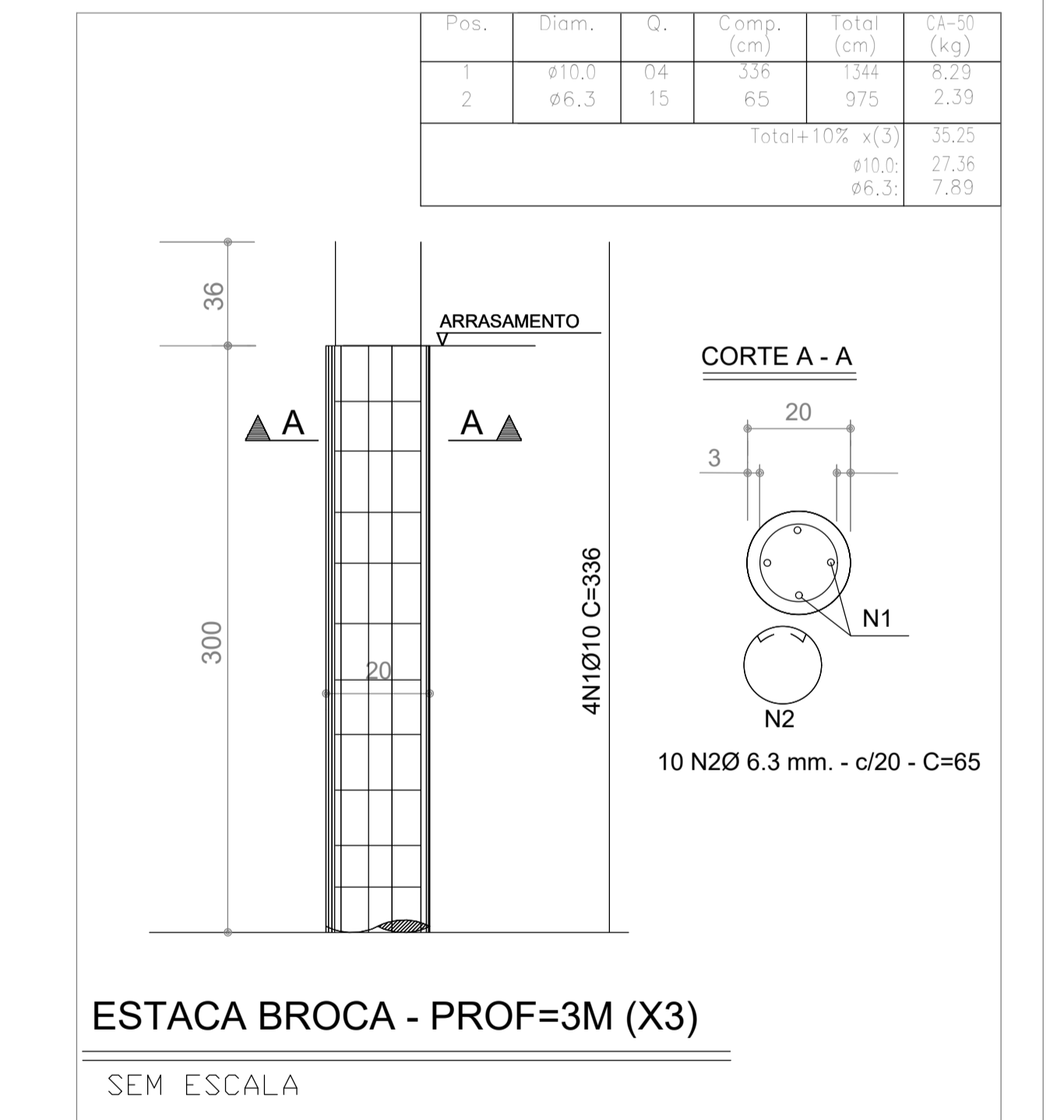
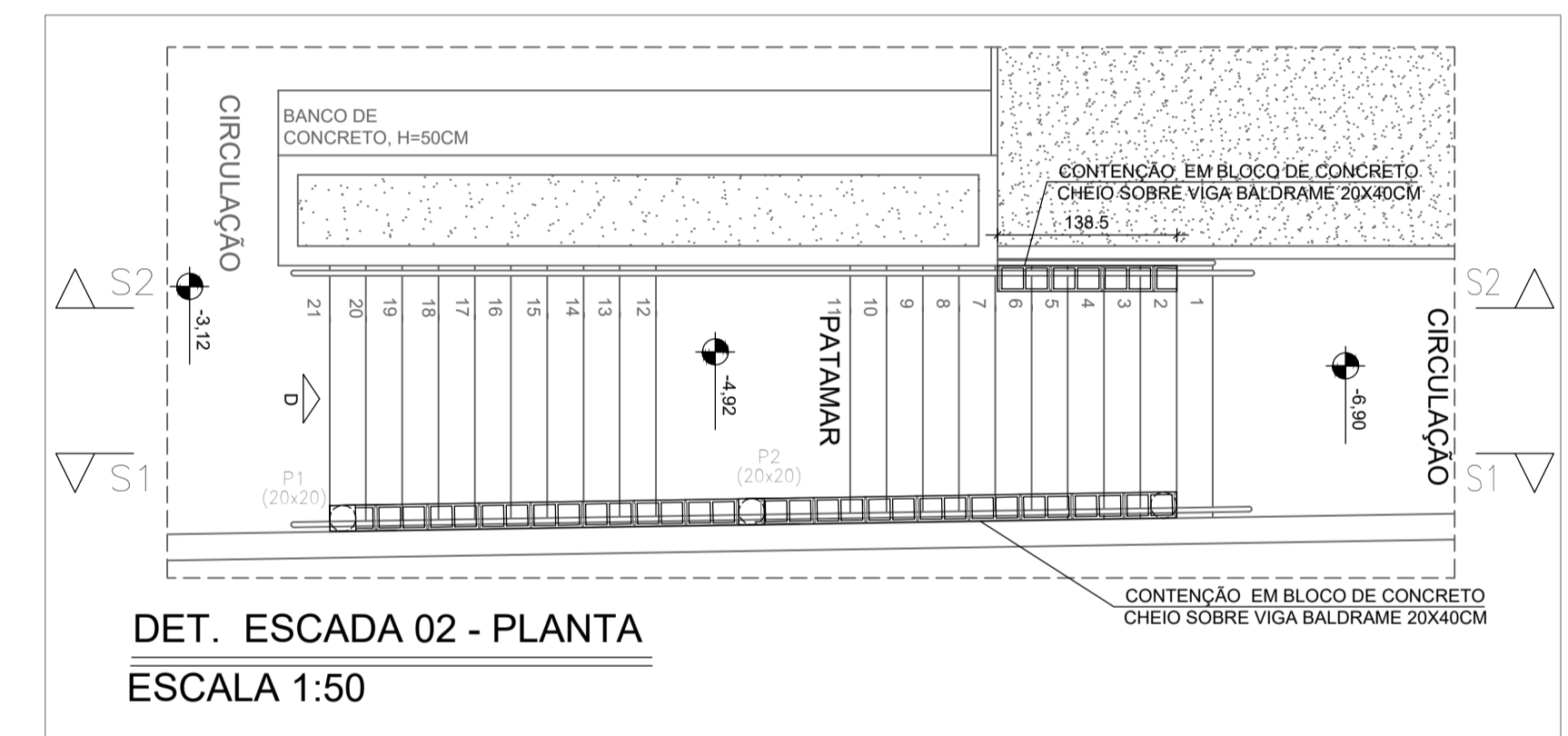
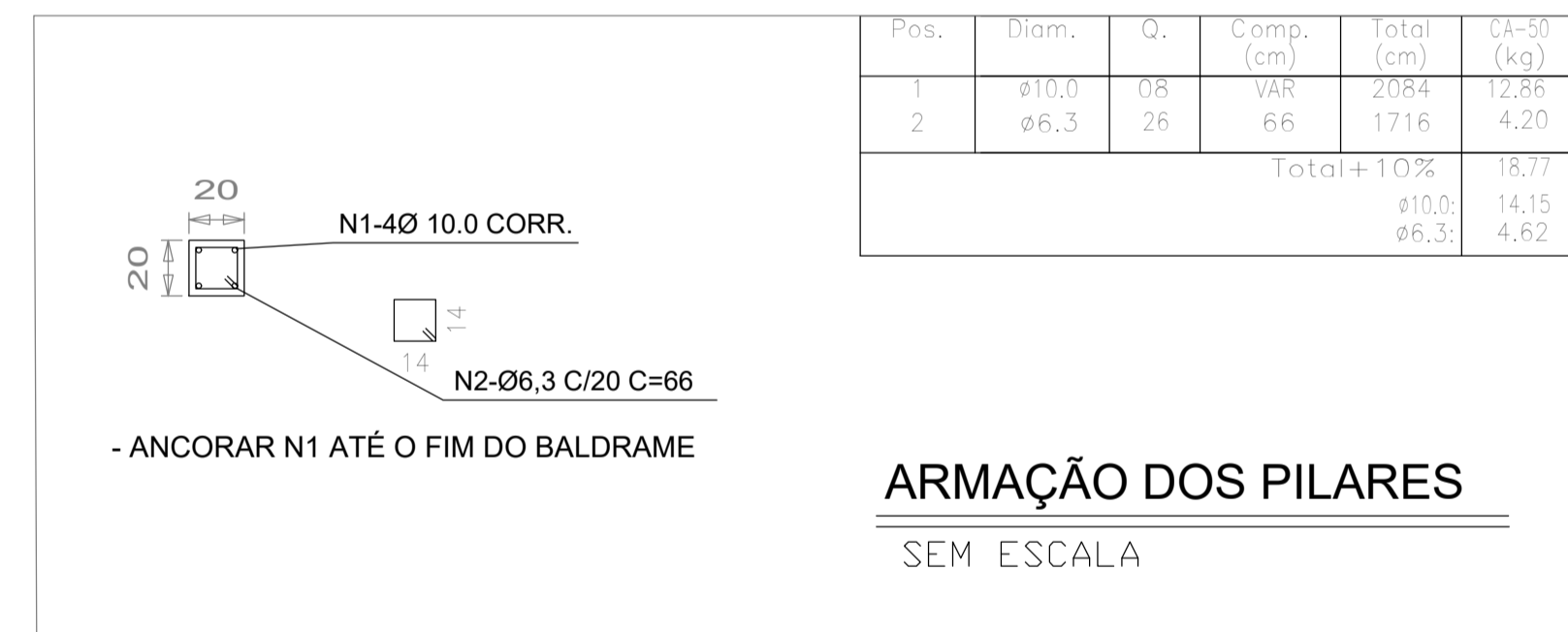
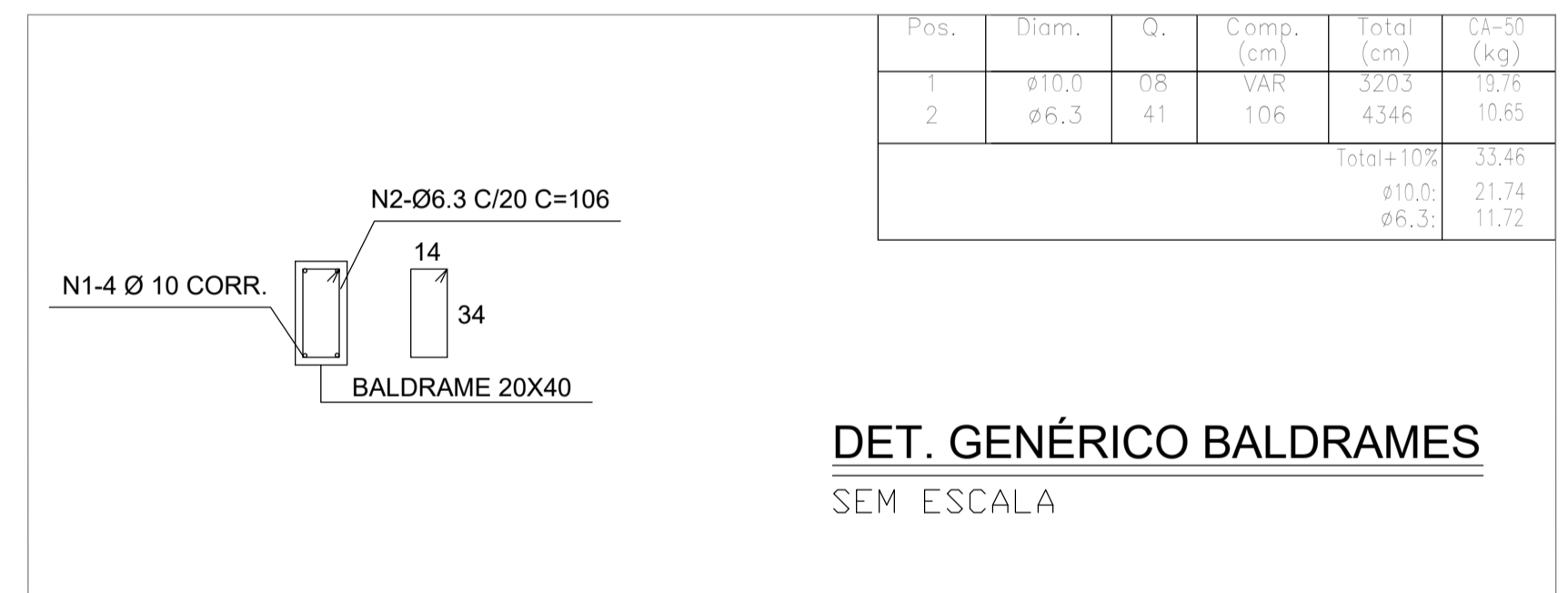
REV.	DATA	DESCRIÇÃO DO TRABALHO E/OU REVISÃO
REV 04	05/02/2021	COMPATIBILIZAÇÃO COM PROJETO ARQUITETÔNICO
REV 03	04/11/2020	COMPATIBILIZAÇÃO COM PROJETO ARQUITETÔNICO
REV 02	17/09/2019	REVISÃO CONFORME ANÁLISE
REV 01	17/05/2019	REVISÃO CONFORME RELATÓRIO
REV 00	30/01/2019	EMISSÃO INICIAL

OBSERVAÇÕES 	LEGENDA 1 - DIMENSÕES EM CENTÍMETROS, NÍVEIS EM METROS, EXECETO ONDE INDICADO O CONTRÁRIO; 2 - CONCRETO Fck=25 MPa PARA TODOS OS ELEMENTOS; 3 - DESFORMA COM REESCORAMENTO NUNCA ANTES DO 15º DIA ACOMPANHADA DE RESULTADOS DE ENSAIO; 4 - A SOLICITAÇÃO DOS CARREGAMENTOS PODERÁ SER LIBERADA APÓS 28 DIAS, DA DATA DA CONCRETAGEM OU MEDIANTE A ANÁLISE DOS RESULTADOS DE ENSAIO; 5 - É IMPORTANTE E OBRIGATORIO RESPEITAR OS COBRIMENTOS DAS ARMADURAS, VIGAS, PILARES E ELEMENTOS EM CONTATO COM O SOLO C=3 CM.	NOTAS TÉCNICAS 6 - PARA AS ESTRUTURAS É IMPORTANTE O CONTROLE TECNOLÓGICO DOS MATERIAIS AÇO E CONCRETO. CONSULTE NORMAS TÉCNICAS; 7 - É IMPORTANTE A CURA UMIDA DO CONCRETO POR 7 DIAS; 8 - ALVENARIA: TIJOLO CERÂMICO COM DENSIDADE <= 1350Kg/m ³ ; 9 - NENHUM FURO OU ABERTURA EM VIGAS, PODERÃO SER FEITOS, SEM A PRÉVIA VERIFICAÇÃO PELO RESPONSÁVEL TÉCNICO DO PROJETO ESTRUTURAL; 10 - DEVIDO A INEXISTÊNCIA DO RELATÓRIO DE SONDAGEM, A FUNDAÇÃO DEVERÁ SER REDIMENSIONADA QUANDO ESTE FOR FORNECIDO.	AUTORIA DO PROJETO FABIANO DE MATTOS LOPES - ESPECIALISTA EM ESTRUTURAS CREA - MG 94.896/D	 PREFEITURA MUNICIPAL DE SERRO Praça Doutor João Pinheiro, 154 SERRO / MG CEP 39.150-000 CNPJ 18.303.271/0001-81 Tel 35 35411206 Fax 35 35411368 www.serro.mg.gov.br	MERCADO MUNICIPAL PRAÇA ÂNGELO DE MIRANDA - SERRO/ MG entre extremidades da Rua São José e Rua Doutor Miranda Tolentino	INDICADA FEV/2021 PRJ-EST 01/07	 ALAMEDA OSCAR NEMAYER, N°500 SALAS 503 E 507 - VALE DO SERENO NOVA LIMA-MG TEL.: (31) 3347-4405 / (31) 3347-7079 (31) 3571-1920
------------------------	---	---	--	--	--	--	---



Elemento	Formas (m²)	Volume (m³)	Barra (kg)
Vigas: Forma lateral	3,52	0,33	14
Escadas	18,56	3,49	230
Total	22,08	3,82	244

Elemento	Formas (m²)	Volume (m³)	Barra (kg)
Estacas	—	0,28	35,25
Pilares	4,17	0,21	18,77
Baldrame 20x40	6,82	0,65	33,46
Bloco de concreto cheio	—	0,93	97,56
Total	10,99	2,07	185,04



REV.	DATA	DESCRIÇÃO DO TRABALHO E/OU REVISÃO
REV 04	05/02/2021	COMPATIBILIZAÇÃO COM PROJETO ARQUITETÔNICO
REV 03	04/11/2020	COMPATIBILIZAÇÃO COM PROJETO ARQUITETÔNICO
REV 02	17/09/2019	REVISÃO CONFORME ANÁLISE
REV 01	17/05/2019	REVISÃO CONFORME RELATÓRIO
REV 00	30/01/2019	EMISSÃO INICIAL

OBSERVAÇÕES

LEGENDA

- DIMENSÕES EM CENTÍMETROS, NÍVEIS EM METROS, EXECETO ONDE INDICADO O CONTRÁRIO;
- CONCRETO Fck=25 MPa PARA TODOS OS ELEMENTOS;
- DEFORMA COM RECORRIMENTO NUNCA ANTES DO 15º DIA ACOMPANHADA DE RESULTADOS DE ENSAIO;
- A SOLICITAÇÃO DOS CARREGAMENTOS PODERÁ SER LIBERADA APÓS 28 DIAS, DA DATA DA CONCRETAGEM OU MEDIANTE A ANÁLISE DOS RESULTADOS DE ENSAIO;
- É IMPORTANTE E OBRIGATORIO RESPEITAR OS COBRIMENTOS DAS ARMADURAS, VIGAS, PILARES E ELEMENTOS EM CONTATO COM O SOLO C=3 CM.

NOTAS TÉCNICAS

- PARA AS ESTRUTURAS É IMPORTANTE O CONTROLE TECNOLÓGICO DOS MATERIAIS AÇO E CONCRETO, CONSULTE NORMAS TÉCNICAS;
- É IMPORTANTE A CURA ÚNIDA DO CONCRETO POR 7 DIAS;
- ALVENARIA: TIJOLO CERÂMICO COM DENSIDADE <= 1300kg/m³;
- NENHUM FURO OU ABERTURA EM VIGAS, PODERÃO SER FEITOS, SEM A PRÉVIA VERIFICAÇÃO PELO RESPONSÁVEL TÉCNICO DO PROJETO ESTRUTURAL;
- DEVIDO À INEXISTÊNCIA DO RELATÓRIO DE SONDADEG, A FUNDAÇÃO DEVERÁ SER REDIMENSIONADA QUANDO ESTE FOR FORNECIDO.

AUTORIA DO PROJETO

FABIANO DE MATTOS LOPES - ESPECIALISTA EM ESTRUTURAS
CREA - MG 94.896/D

PREFEITURA MUNICIPAL DE SERRO
Praça Doutor João Pinheiro, 154
SERRO / MG
CEP 39.150-000
CNPJ 18.303.371/0001-81
Tel 38 3541.1206 Fax 38 3541.1368
www.serro.mg.gov.br

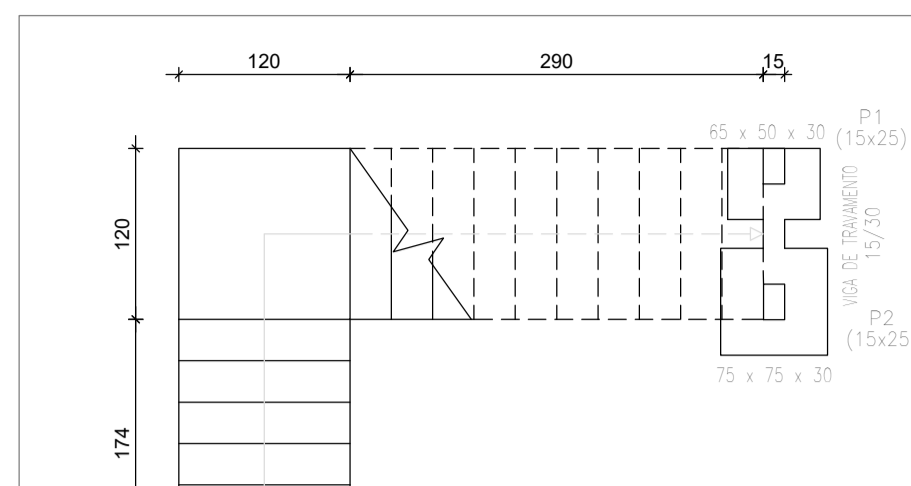
MERCADO MUNICIPAL
PRAÇA ÂNGELO DE MIRANDA - SERRO/ MG
entre extremidades da Rua São José
e Rua Doutor Miranda Tolentino

PROJETO ESTRUTURAL
DETALHAMENTO ESCADA 02

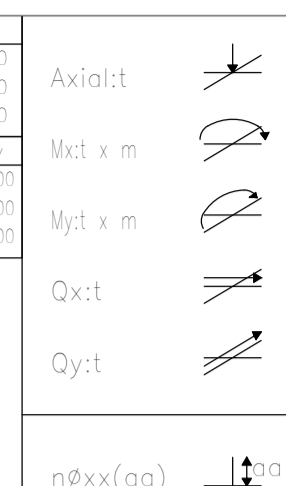
INDICADA
FEV/2021

PRJ-EST
02/07

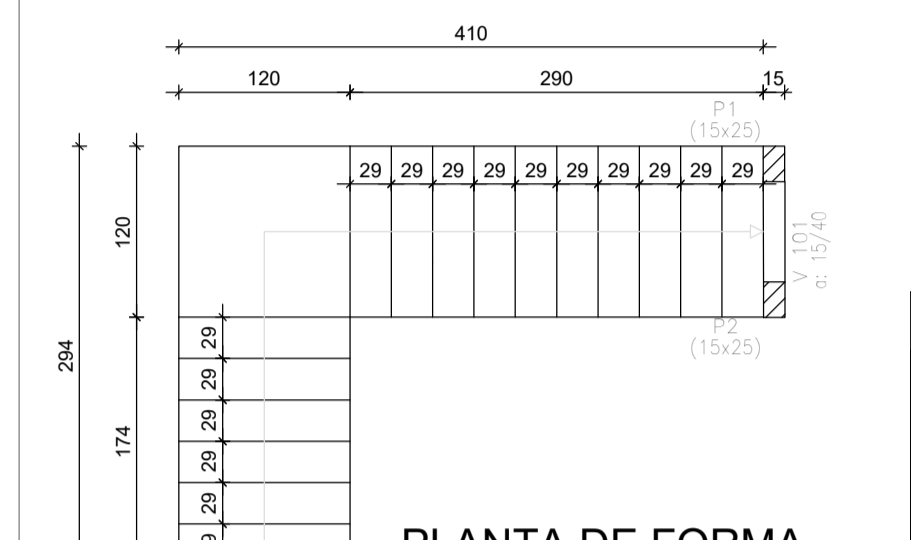
ALAMEDA OSCAR NIEMEYER, Nº500
SALAS 503 E 507 - VALE DO SERENO
NOVA LIMA/MS
TEL: (51) 3347-4405 / (51) 3347-7079
(51) 3371-1920



P1: Hipótese	Axial	Mx	My	Ox	Oy
Peso próprio	0,61	0,00	0,00	-0,00	-0,00
Cargas permanentes	0,39	0,00	0,00	-0,00	-0,00
Sobrecarga	0,20	0,00	0,00	-0,00	-0,00

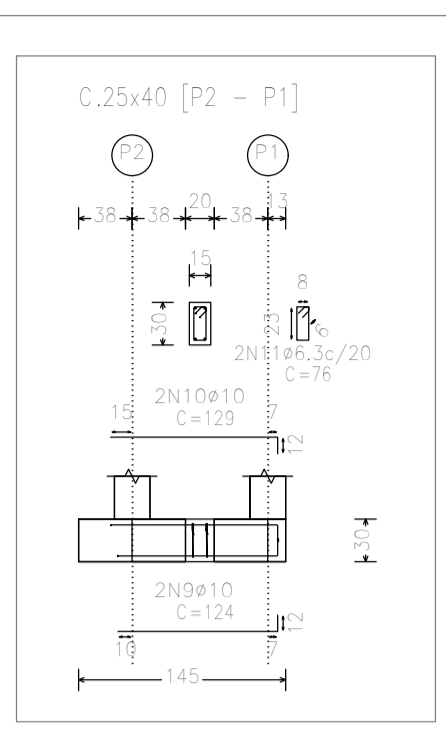
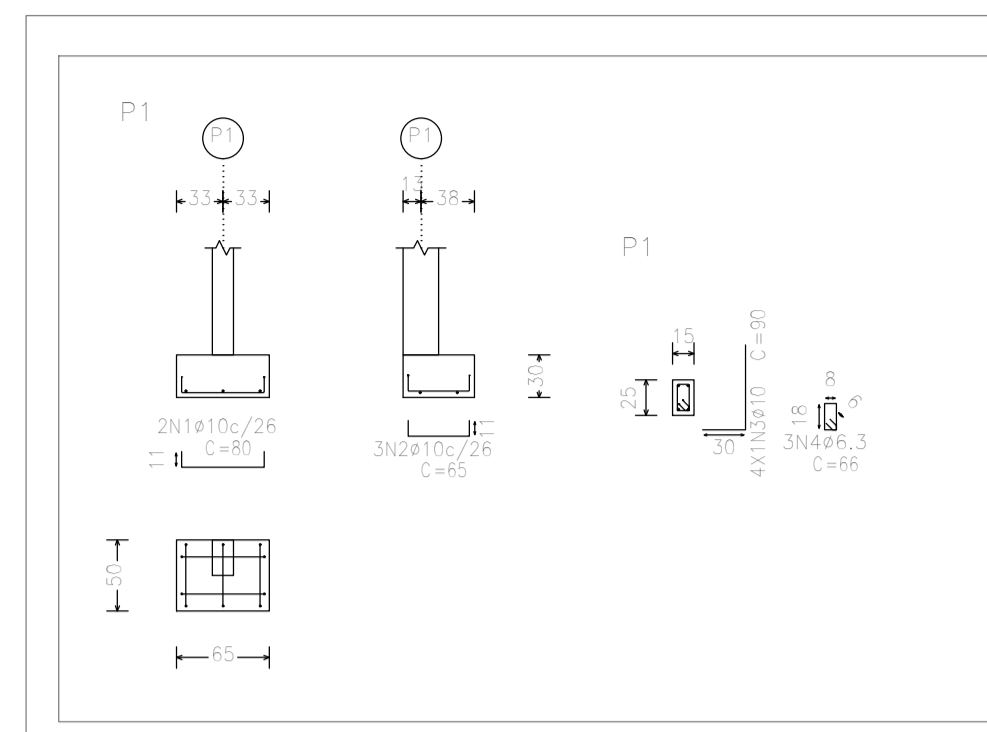


MAPA DE CARGAS ESCALA 1:50



Elemento	Formas (m²)	Volume (m³)	Barra (kg)
Sapatas	1,59	0,27	12,1
Viga de travamento	0,12	0,01	3,9
Pilares	4,96	0,23	26
Viga D1 e 101	2,02	0,17	10
Escadas	10,01	1,74	137
Total	18,70	2,42	189

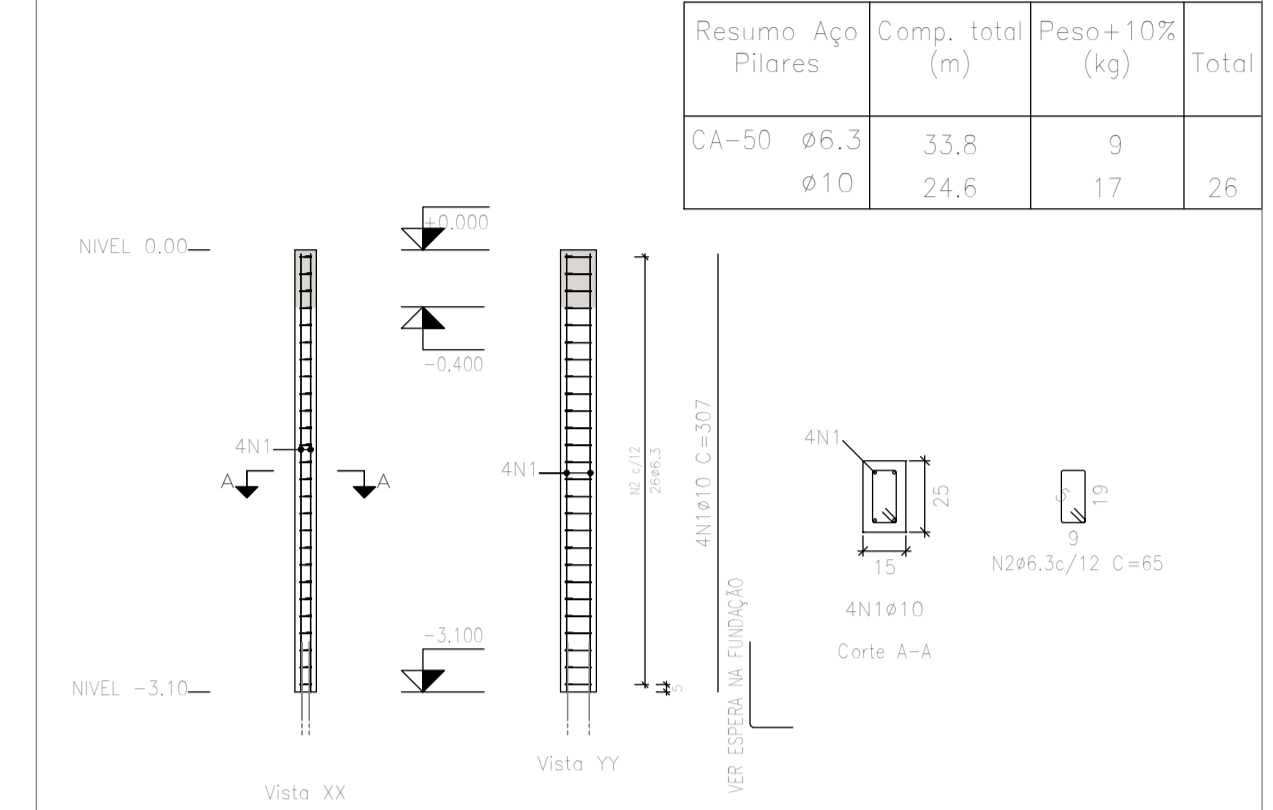
PLANTA DE FORMA NÍVEL 0,00 ESCALA 1:50



Elemento	Pos.	Diam.	Q.	Esquema (cm)	Comp. (cm)	Total (kg)	CA-50 (kg)	CA-60 (kg)
P1	1	Ø10	2	114	328	1,4		
	2	Ø10	2	114	228	1,4		
	3	Ø5	4	104	416	0,7		
Total+10%						3,7	0,8	0,8
Resumo Aço Detalhamento fundação								
CA-50	Ø6,3				5,5	2		
	Ø10				21,2	14	16	

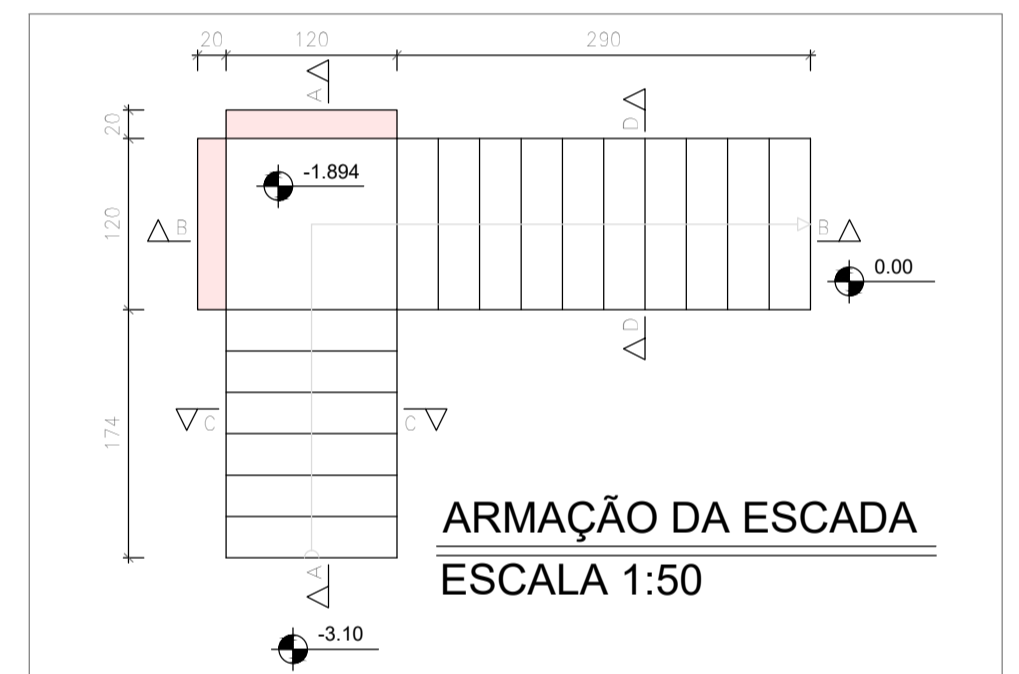
ARMAÇÃO DA FUNDAÇÃO ELEVÇÃO: -3.10M ESCALA 1:50

Elemento	Pos.	Diam.	Q.	Esquema (cm)	Comp. (cm)	Total (kg)	CA-50 (kg)	CA-60 (kg)
P1+P2	1	Ø10	4	307	1228	7,6		
	2	Ø6,3	26	65	1690	4,1		
Total+10%						12,9	25,8	0,0
Resumo Aço Pilares								
CA-50	Ø6,3				33,6	9		
	Ø10				24,6	17	26	

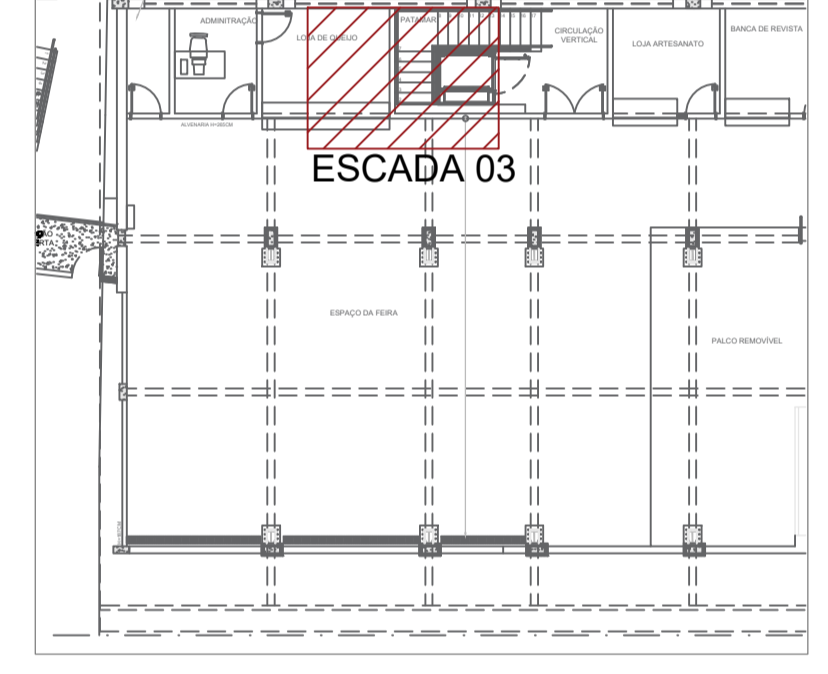


ARMAÇÃO DOS PILARES ESCALA 1:50

Escada 3



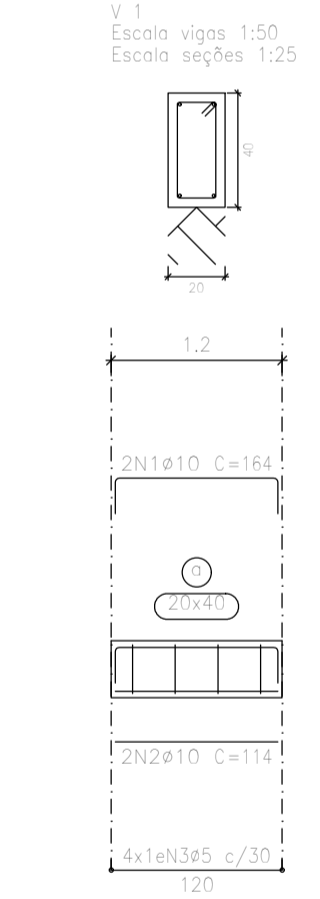
Tramo 1	
Comprimento	1,200 m
Largura	0,15 m
Espessura	0,230 m
Piso	0,1722 m
Espelho	5,10 m
Desnível que vence	1R
Nº de degraus	NIVEL 0,00
Piso final	NIVEL -3,10
Piso inicial	0,375 t/m²
Peso próprio	0,185 t/m²
Degraus (Concreto com a aço)	0,100 t/m²
Revestimento	0,300 t/m
Guarda-corpos	0,300 t/m²
Sobrecarga	0,23, usinad/rgn
Concreto	CA-50 e CA-60
Aço	3,0 cm
Cob. geométrico	



MAPA CHAVE ESCADA 03 ESCALA 1:200

Elemento	Pos.	Diam.	Q.	Esquema (cm)	Comp. (cm)	Total (kg)	CA-50 (kg)	CA-60 (kg)
V 1	1	Ø10	2	114	328	1,4		
	2	Ø10	2	114	228	1,4		
	3	Ø5	4	104	416	0,7		
Total+10%						3,7	0,8	0,8

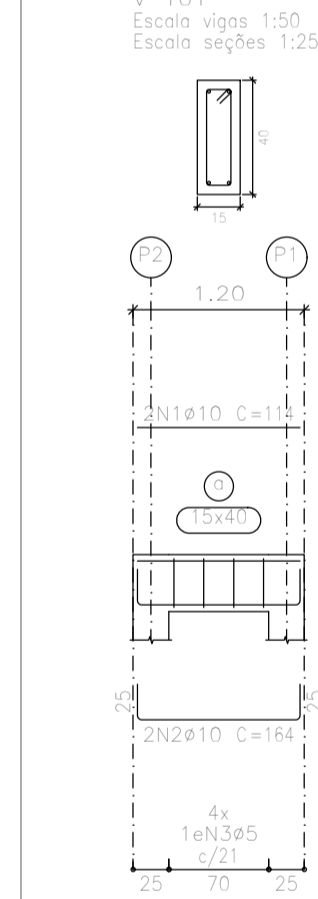
Resumo Aço Desenho de vigas	Comp. total (m)	Peso+10% (kg)	Total
CA-50 Ø10	5,6	4	4
CA-60 Ø5	4,2	1	1
Total			5



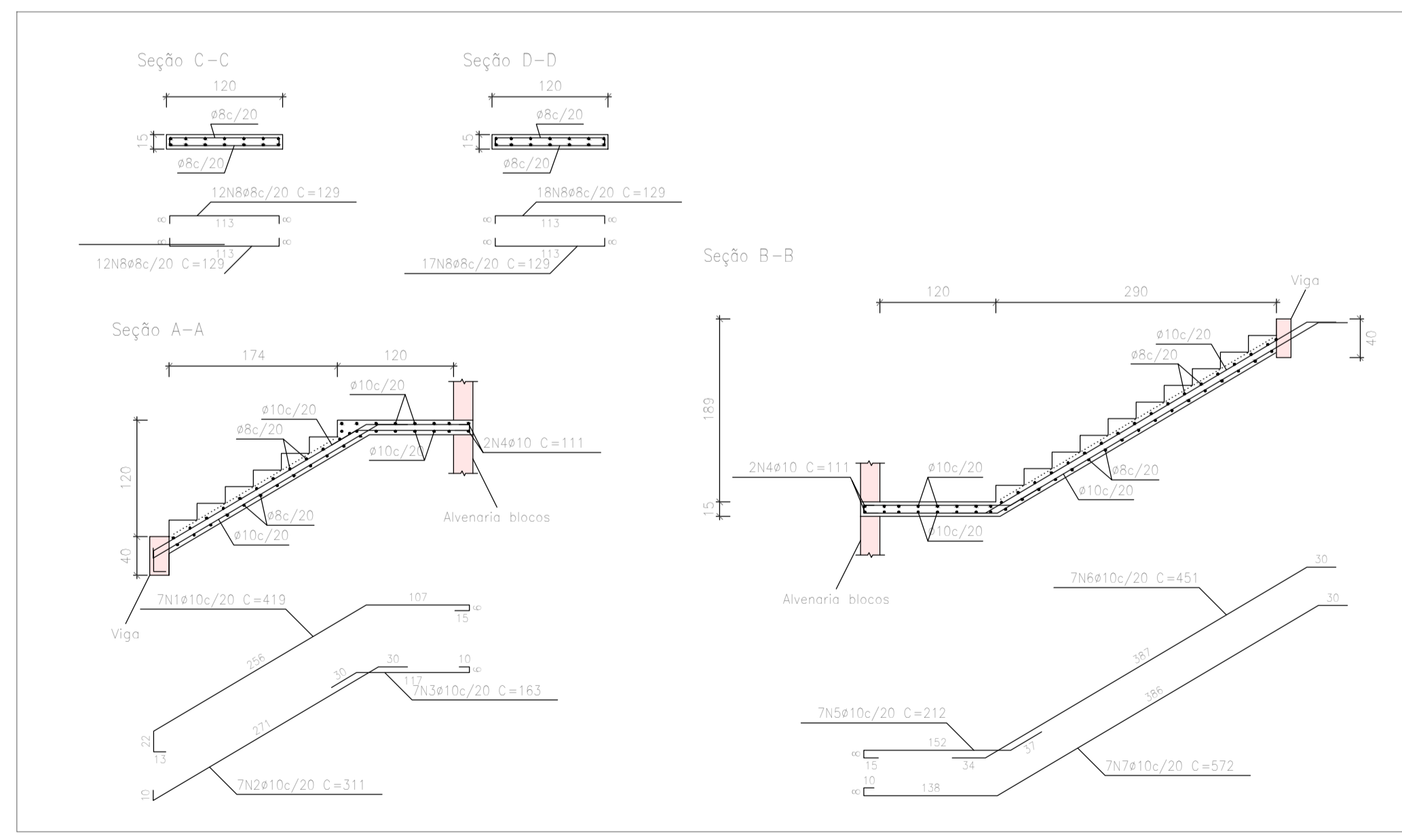
ARMAÇÃO DAS VIGAS ELEVÇÃO: -3.10M ESCALA 1:50

Elemento	Pos.	Diam.	Q.	Esquema (cm)	Comp. (cm)	Total (kg)	CA-50 (kg)	CA-60 (kg)
V 101	1	Ø10	2	114	328	1,4		
	2	Ø10	2	114	228	1,4		
	3	Ø5	4	94	376	0,6		
Total+10%						3,7	0,7	0,6

Resumo Aço Desenho de vigas	Comp. total (m)	Peso+10% (kg)	Total
CA-50 Ø10	5,6	4	4
CA-60 Ø5	3,8	1	1
Total			5



ARMAÇÃO DAS VIGAS ELEVÇÃO: -0.00M ESCALA 1:50



Elemento	Pos.	Diam.	Q.	(cm)	(cm)	(cm)	(cm)	(kg)	(kg)
Escada 3	1	Ø10	7	419	2033	18,1			
	2	Ø10	7	311	2177	13,4			
	3	Ø10	7	163	1141	7,0			
	4	Ø10	4	111	444	2,7			
	5	Ø10	7	212	212	1484	9,1		
	6	Ø10	7	451	3157	19,5			
	7	Ø10	7	572	4004	24,7			
	8	Ø8	50	129	7811	90,1			
Total+10%						137,1			
Resumo Aço Escada 3									
CA-50 Ø8					76,1	33			
	Ø10				153,4	104	137		

Resumo Aço Escada 3	Comp. total (m)	Peso+10% (kg)	Total
CA-50 Ø8	76,1	33	
	Ø10	153,4	137

REV.	DATA	DESCRIÇÃO DO TRABALHO E/OU REVISÃO
REV 04	05/02/2021	COMPATIBILIZAÇÃO COM PROJETO ARQUITETÔNICO
REV 03	04/11/2020	COMPATIBILIZAÇÃO COM PROJETO ARQUITETÔNICO
REV 02	17/09/2019	REVISÃO CONFORME ANÁLISE
REV 01	17/05/2019	REVISÃO CONFORME RELATÓRIO
REV 00	30/01/2019	EMISSIONAL INICIAL

OBSERVAÇÕES

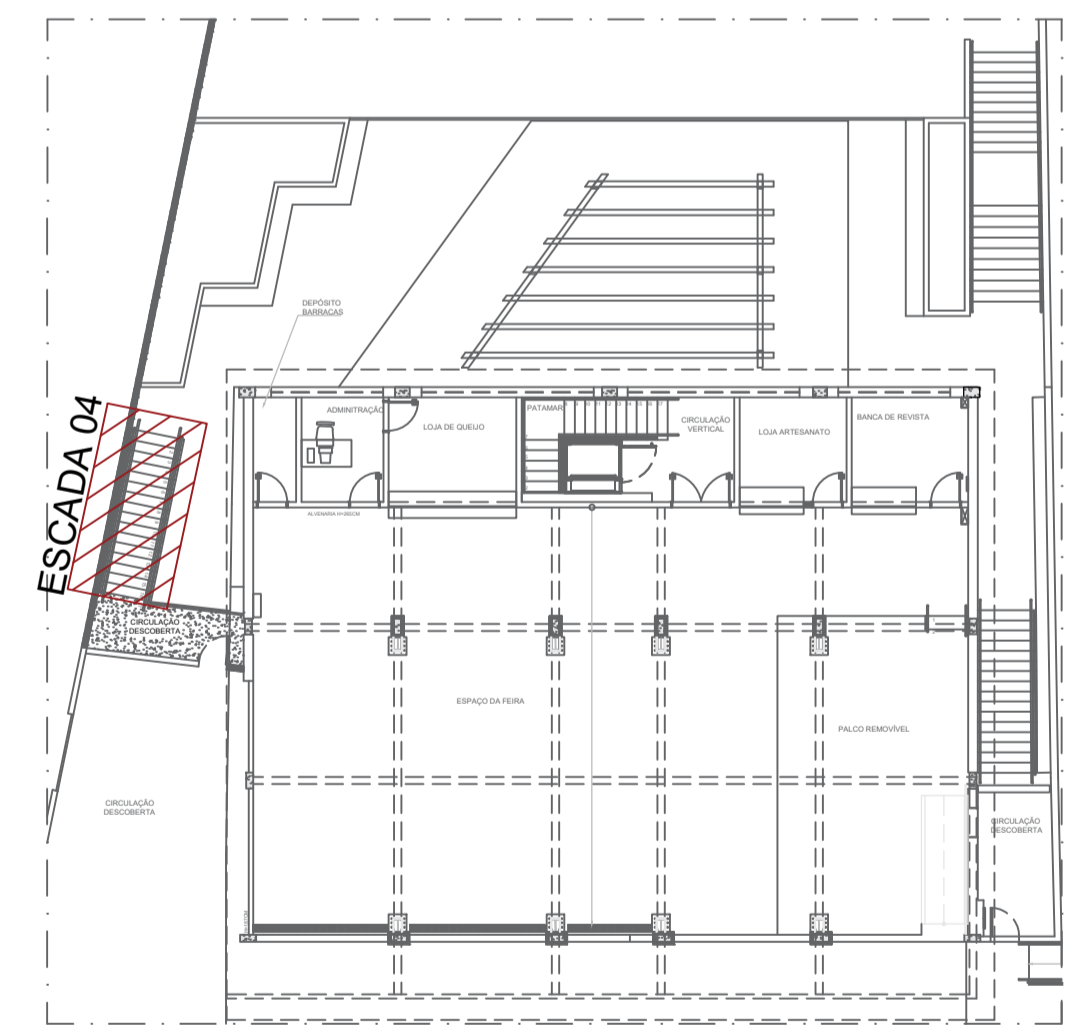
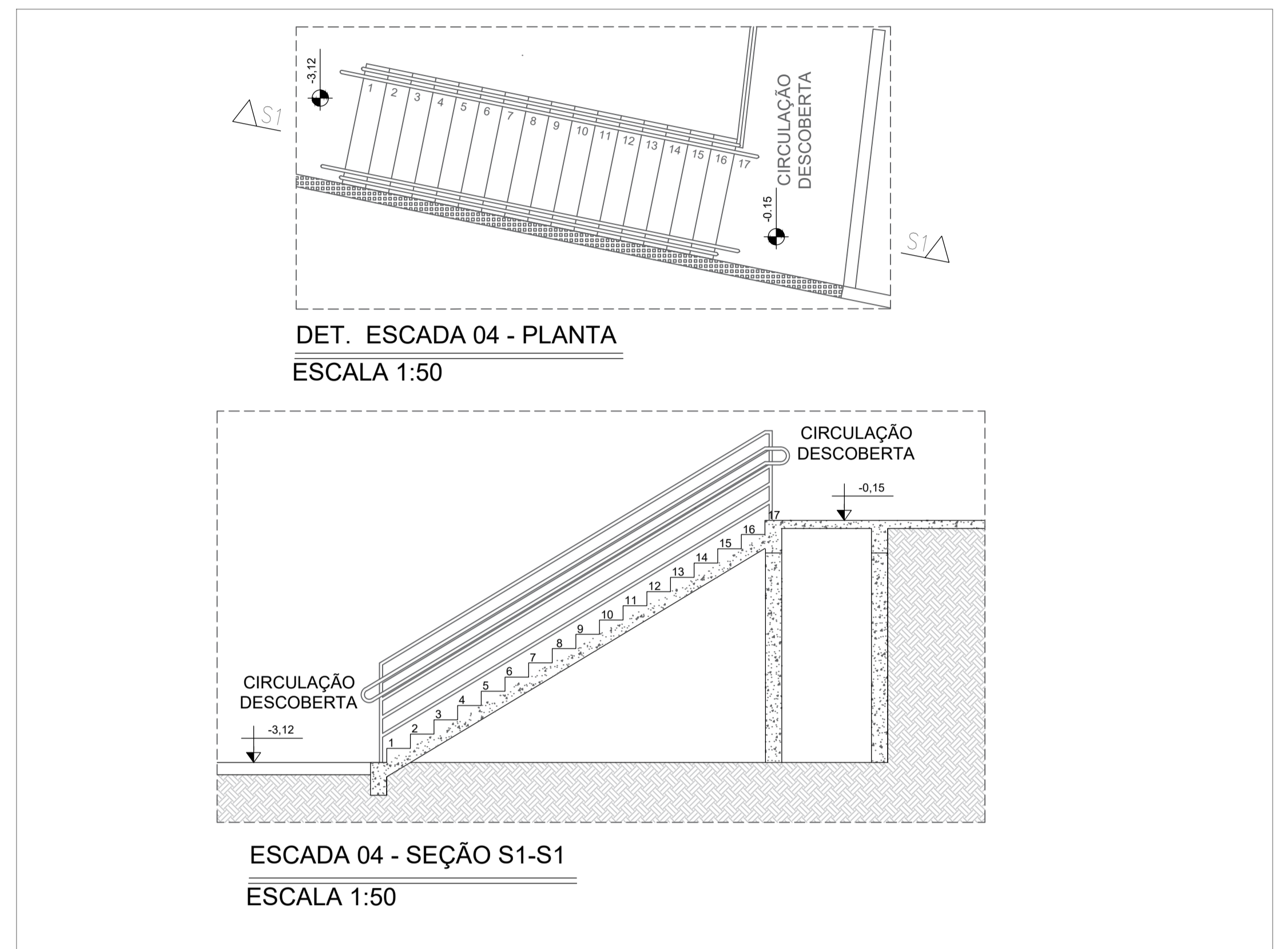
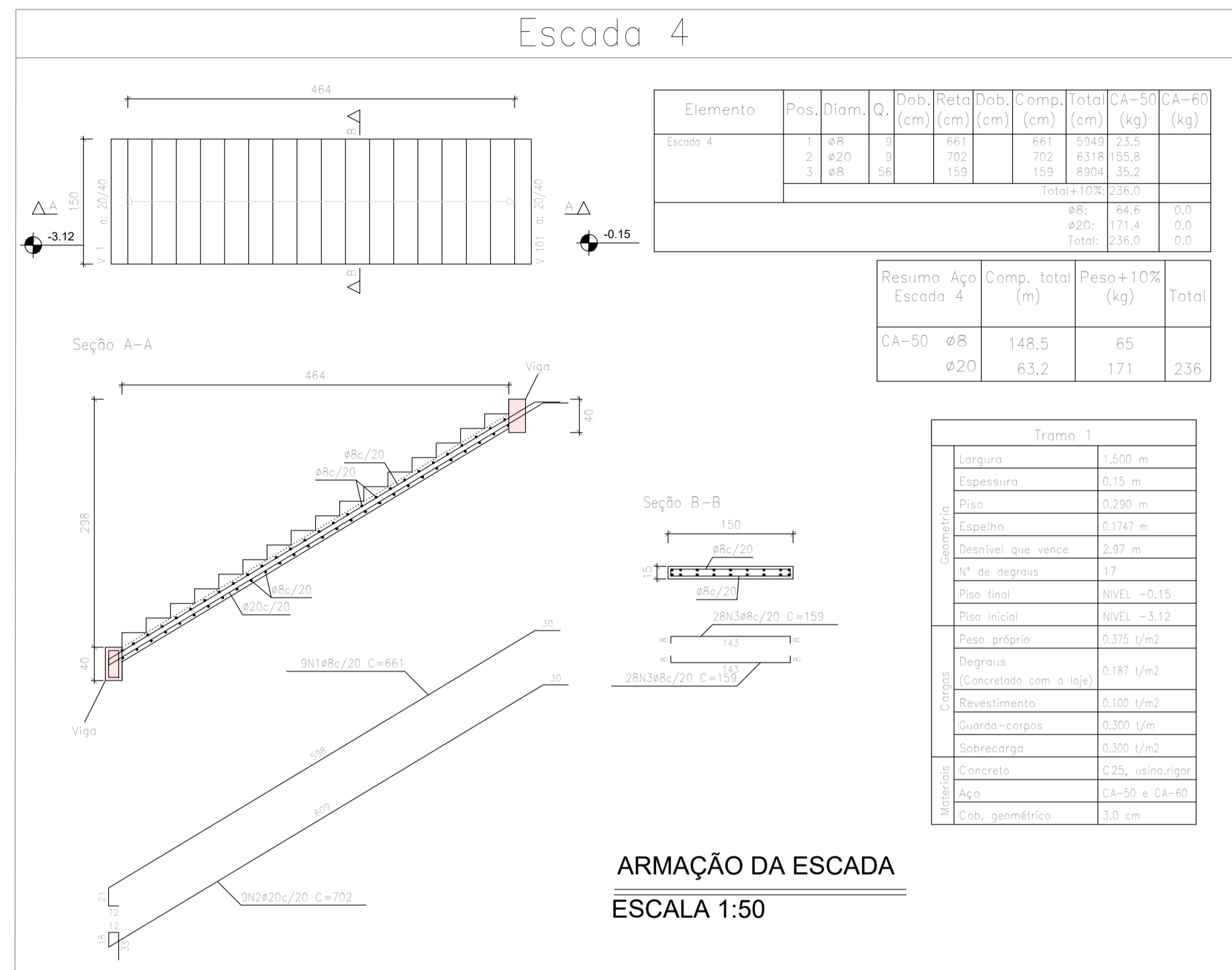
LEGENDA
 1 - DIMENSÕES EM CENTÍMETROS, NÍVEIS EM METROS, EXECETO ONDE INDICADO O CONTRÁRIO;
 2 - CONCRETO Fck=25 MPa PARA TODOS OS ELEMENTOS;
 3 - DESFORMA COM REESCORAMENTO NUNCA ANTES DO 15º DIA ACOMPANHADA DE RESULTADOS DE ENSAIO;
 4 - A SOLICITAÇÃO DOS CARREGAMENTOS PODERÁ SER LIBERADA APÓS 28 DIAS, DA DATA DA CONCRETAGEM OU MEDIANTE A ANÁLISE DOS RESULTADOS DE ENSAIO;
 5 - É IMPORTANTE E OBRIGATÓRIO RESPEITAR OS COBRIMENTOS DAS ARMADURAS, VIGAS, PILARES E ELEMENTOS EM CONTATO COM O SOLO C=3 CM.

NOTAS TÉCNICAS
 6 - PARA AS ESTRUTURAS É IMPORTANTE O CONTROLE TECNOLÓGICO DOS MATERIAIS AÇO E CONCRETO. CONSULTE NORMAS TÉCNICAS;
 7 - É IMPORTANTE A CURA UMIDA DO CONCRETO POR 7 DIAS;
 8 - ALVENARIA TIPOLO CERÂMICO COM DENSIDADE <= 1350Kg/m³;
 9 - NENHUM FURO OU ABERTURA EM VIGAS, PODERÃO SER FEITOS, SEM A PRÉVIA VERIFICAÇÃO PELO RESPONSÁVEL TÉCNICO DO PROJETO ESTRUTURAL;
 10 - DEVIDO A INEXISTÊNCIA DO RELATÓRIO DE SONDAAGEM, A FUNDAÇÃO DEVERÁ SER REDIMENSIONADA QUANDO ESTE FOR FORNECIDO.

AUTORIA DO PROJETO
 FABIANO DE MATTOS LOPES - ESPECIALISTA EM ESTRUTURAS
 CREA: - MG 94.896/D

PREFEITURA MUNICIPAL DE SERRO
 Praça Doutor João Pinheiro, 154
 SERRO / MG
 CEP 39.150-000
 CNPJ 18.303.271/0001-81
 Tel 38.35411208 Fax 38.35411388
 www.serro.mg.gov.br

MERCADO MUNICIPAL PRAÇA ÂNGELO DE MIRANDA - SERRO/ MG entre extremidades da Rua São José e Rua Doutor Miranda Tolentino
 PROJETO ESTRUTURAL
 DETALHAMENTO ESCADA 03
 INDICADA
 FEV/2021
 PRJ-EST
 03/07
 ALAMEDA OSCAR NEMAYER, N°500 SALAS 503 E 507 - VALE DO SERENO NOVA LIMA-MG
 TEL.: (31) 3347-4402 / (31) 3347-7079 (31) 3371-1920

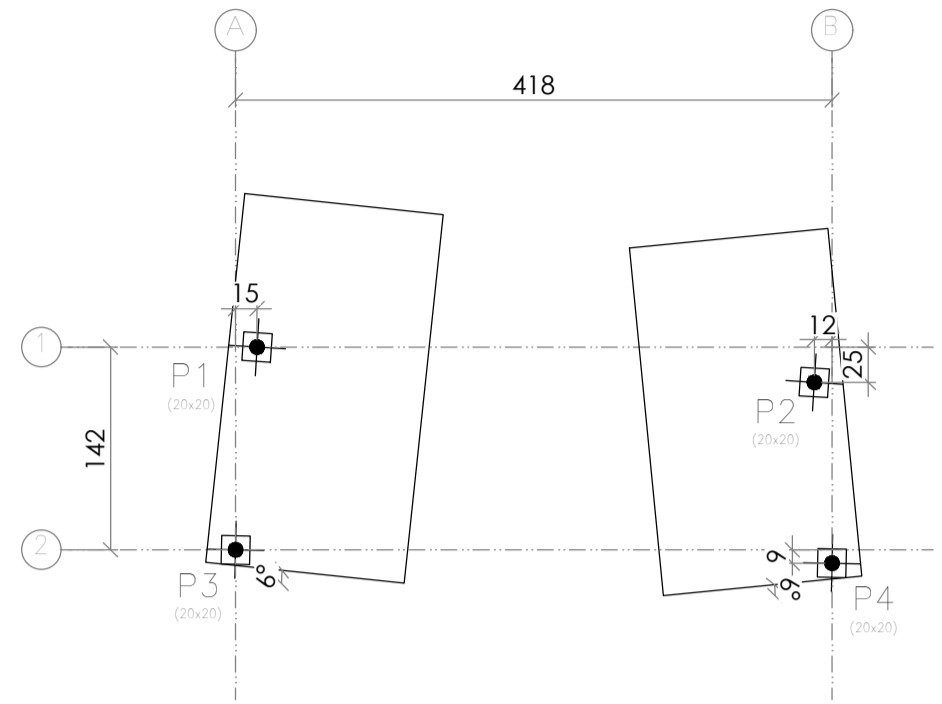


MAPA CHAVE
ESCALA 1:200

REV 04	05/02/2021	COMPATIBILIZAÇÃO COM PROJETO ARQUITETÔNICO
REV 03	04/11/2020	COMPATIBILIZAÇÃO COM PROJETO ARQUITETÔNICO
REV 02	17/09/2019	REVISÃO CONFORME ANÁLISE
REV 01	17/05/2019	REVISÃO CONFORME RELATÓRIO
REV 00	30/01/2019	EMIÇÃO INICIAL
REV.	DATA	DESCRIÇÃO DO TRABALHO E/OU REVISÃO

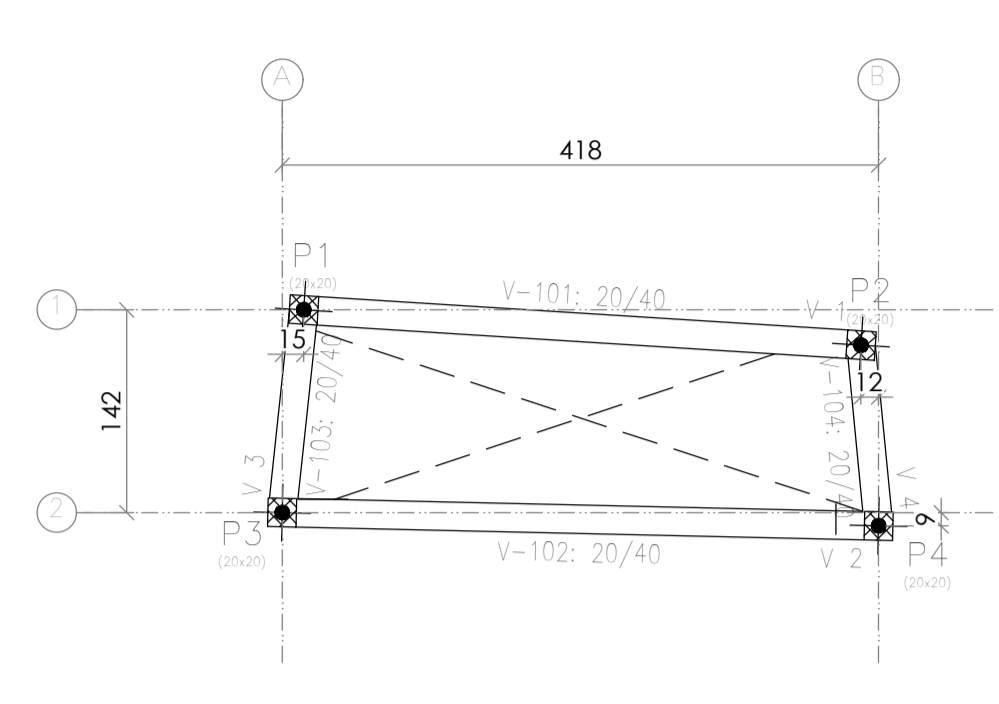
OBSERVAÇÕES	LEGENDA 1 - DIMENSÕES EM CENTÍMETROS, NÍVEIS EM METROS, EXECETO ONDE INDICADO O CONTRÁRIO; 2 - CONCRETO Fck=25 MPa PARA TODOS OS ELEMENTOS; 3 - DESFORMA COM REFORÇAMENTO NUNCA ANTES DO 15º DIA ACOMPANHADA DE RESULTADOS DE ENSAIO; 4 - A SOLICITAÇÃO DOS CARREGAMENTOS PODERÁ SER LIBERADA APÓS 28 DIAS, DA DATA DA CONCRETAGEM OU MEDIANTE A ANÁLISE DOS RESULTADOS DE ENSAIO; 5 - É IMPORTANTE E OBRIGATORIO RESPEITAR OS COBRIMENTOS DAS ARMADURAS; 6 - É IMPORTANTE E OBRIGATORIO RESPEITAR OS COBRIMENTOS DAS ARMADURAS; 7 - É IMPORTANTE E OBRIGATORIO RESPEITAR OS COBRIMENTOS DAS ARMADURAS; 8 - ALVENARIA: TIJOLO CERÂMICO COM DENSIDADE <= 1350kg/m³; 9 - NENHUM FURO OU ABERTURA EM VIGAS, PODERÃO SER FEITOS, SEM A PRÉVIA VERIFICAÇÃO PELO RESPONSÁVEL TÉCNICO DO PROJETO ESTRUTURAL; 10 - DEVIDO A INEXISTÊNCIA DO RELATÓRIO DE SONDAGEM, A FUNDAÇÃO DEVERÁ SER REDIMENSIONADA QUANDO ESTE FOR FORNECIDO.	NOTAS TÉCNICAS 6 - PARA AS ESTRUTURAS É IMPORTANTE O CONTROLE TECNOLÓGICO DOS MATERIAIS AÇO E CONCRETO. CONSULTE NORMAS TÉCNICAS; 7 - É IMPORTANTE A CURA ÚMIDA DO CONCRETO POR 7 DIAS; 8 - ALVENARIA: TIJOLO CERÂMICO COM DENSIDADE <= 1350kg/m³; 9 - NENHUM FURO OU ABERTURA EM VIGAS, PODERÃO SER FEITOS, SEM A PRÉVIA VERIFICAÇÃO PELO RESPONSÁVEL TÉCNICO DO PROJETO ESTRUTURAL; 10 - DEVIDO A INEXISTÊNCIA DO RELATÓRIO DE SONDAGEM, A FUNDAÇÃO DEVERÁ SER REDIMENSIONADA QUANDO ESTE FOR FORNECIDO.	AUTORIA DO PROJETO FABIANO DE MATTOS LOPES - ESPECIALISTA EM ESTRUTURAS CREA - MG 94.896/D	 PREFEITURA MUNICIPAL DE SERRO Praça Doutor João Pinheiro, 154 SERRO / MG CEP 39.150-000 CNPJ 18.303.271.0001-81 Tel 35 35411206 Fax 35 35411388 www.serro.mg.gov.br	IDENTIFICAÇÃO MERCADO MUNICIPAL PRAÇA ANGELO DE MIRANDA - SERRO/ MG entre extremidades da Rua São José e Rua Doutor Miranda Tolentino PROJETO ESTRUTURAL DETALHAMENTO ESCADA 04	INDICADA FEV/2021 PRJ-EST 04/07	 ALAMEDA OSCAR NIEMEYER, Nº500 SALAS 503 E 507 - VALE DO SERENO NOVA LIMA-MG TEL.: (31) 3347-4405 / (31) 3347-7079 (31) 3371-1920
-------------	---	--	---	---	---	--	--

Elemento	Formas (m ²)	Volume (m ³)	Barros(kg)
SAPATAS	7,85	3,54	190
Total	7,85	3,54	190



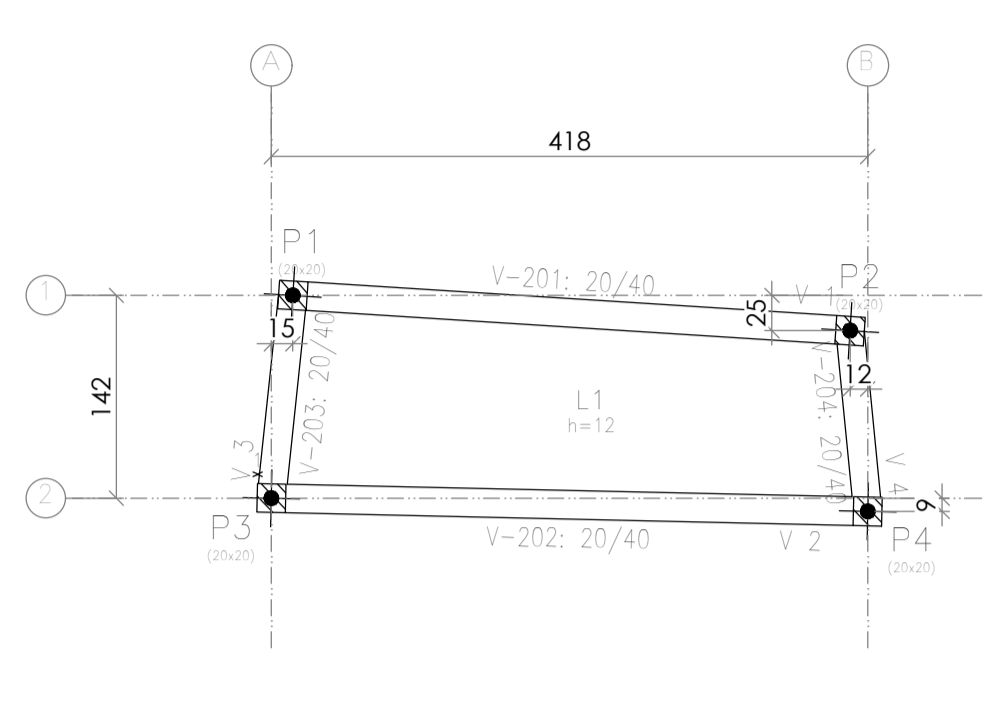
PLANTA DE LOCAÇÃO/FÔRMAS DA FUNDAÇÃO
ELEVÇÃO: -3.62 M
ESCALA 1:50

Térreo			
Elemento	Formas (m ²)	Superfície (m ²)	Volume (m ³)
Vigas	8,08	2,00	0,930
Pilares	0,00	2,00	0,930
Total	8,08	4,00	1,860
Índices (por m ²)	-	-	0,431
Superfície total: 2,16 m ²	-	-	-



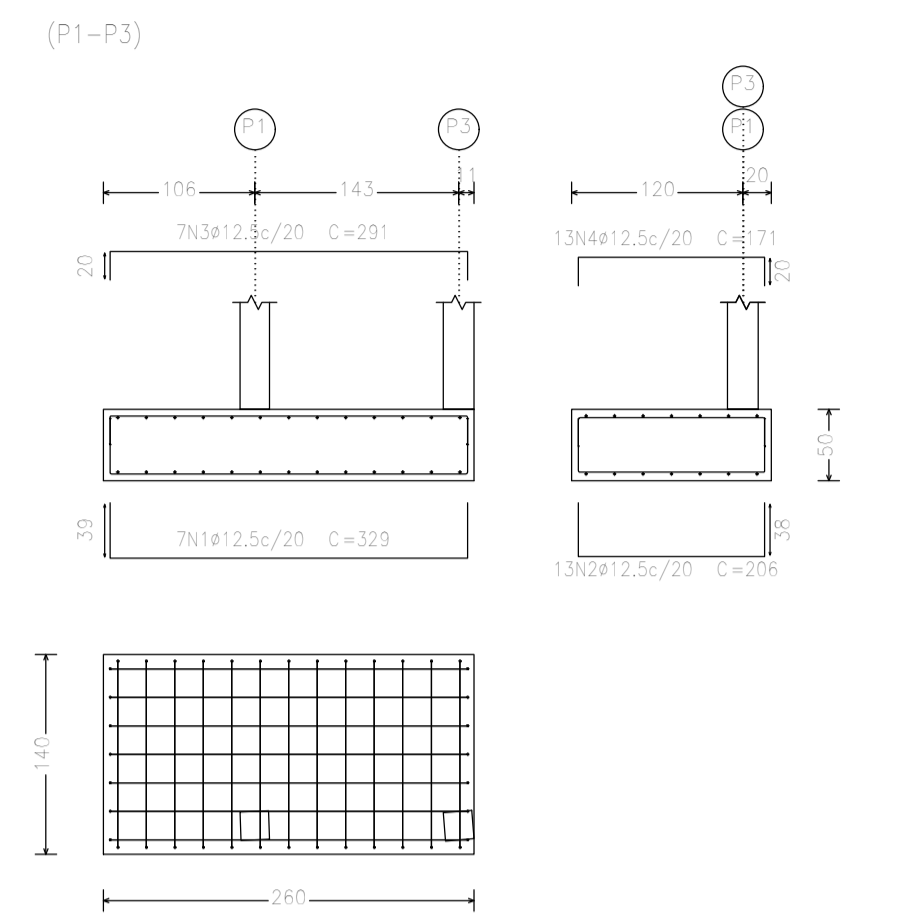
PLANTA DE LOCAÇÃO/FÔRMAS DO TÉRREO
ELEVÇÃO: -3.12 M
ESCALA 1:50

Cobertura			
Elemento	Formas (m ²)	Superfície (m ²)	Volume (m ³)
Lajes maciças	-	4,40	0,336
Vigas	6,88	2,01	0,336
Total	6,88	6,41	1,460
Índices (por m ²)	-	-	0,222
Superfície total: 6,57 m ²	-	-	-



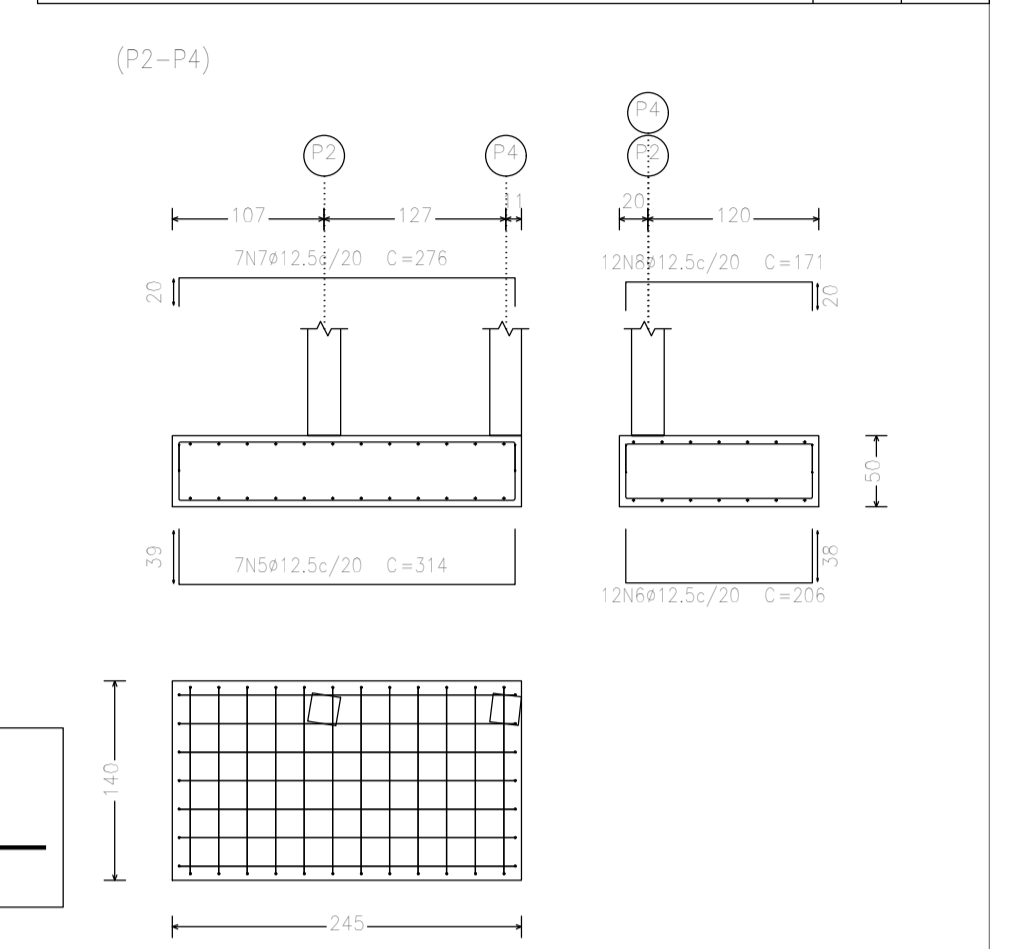
PLANTA DE LOCAÇÃO/FÔRMAS DA COBERTURA
ELEVÇÃO: 0.15 M
ESCALA 1:50

Resumo Aço Fundação	Comp. total (m)	Peso+10% (kg)
CA-50	12,5	179,0
Total	12,5	179,0

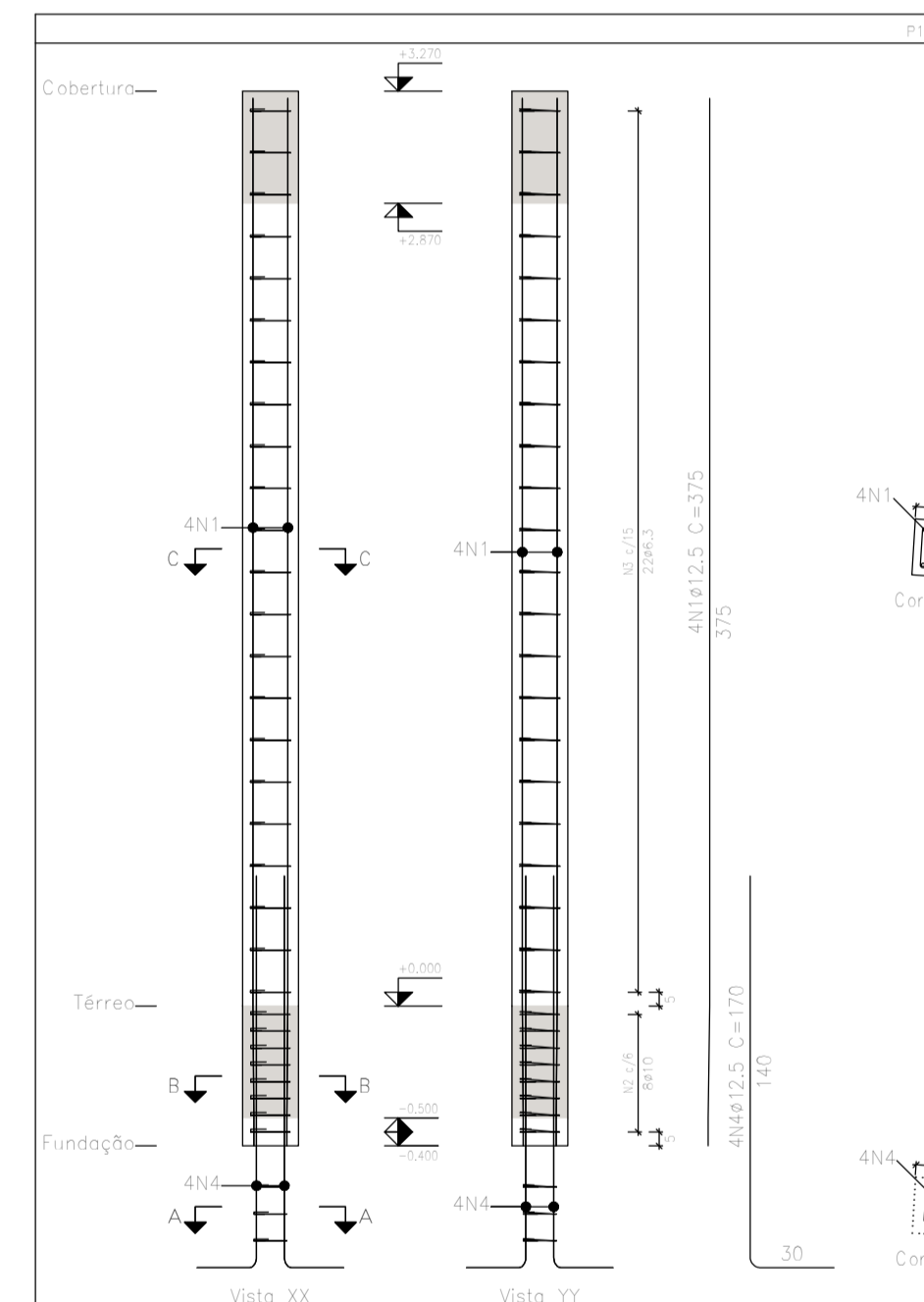


ARMAÇÃO DAS SAPATAS
ELEVÇÃO: -3.62 M
ESCALA 1:50

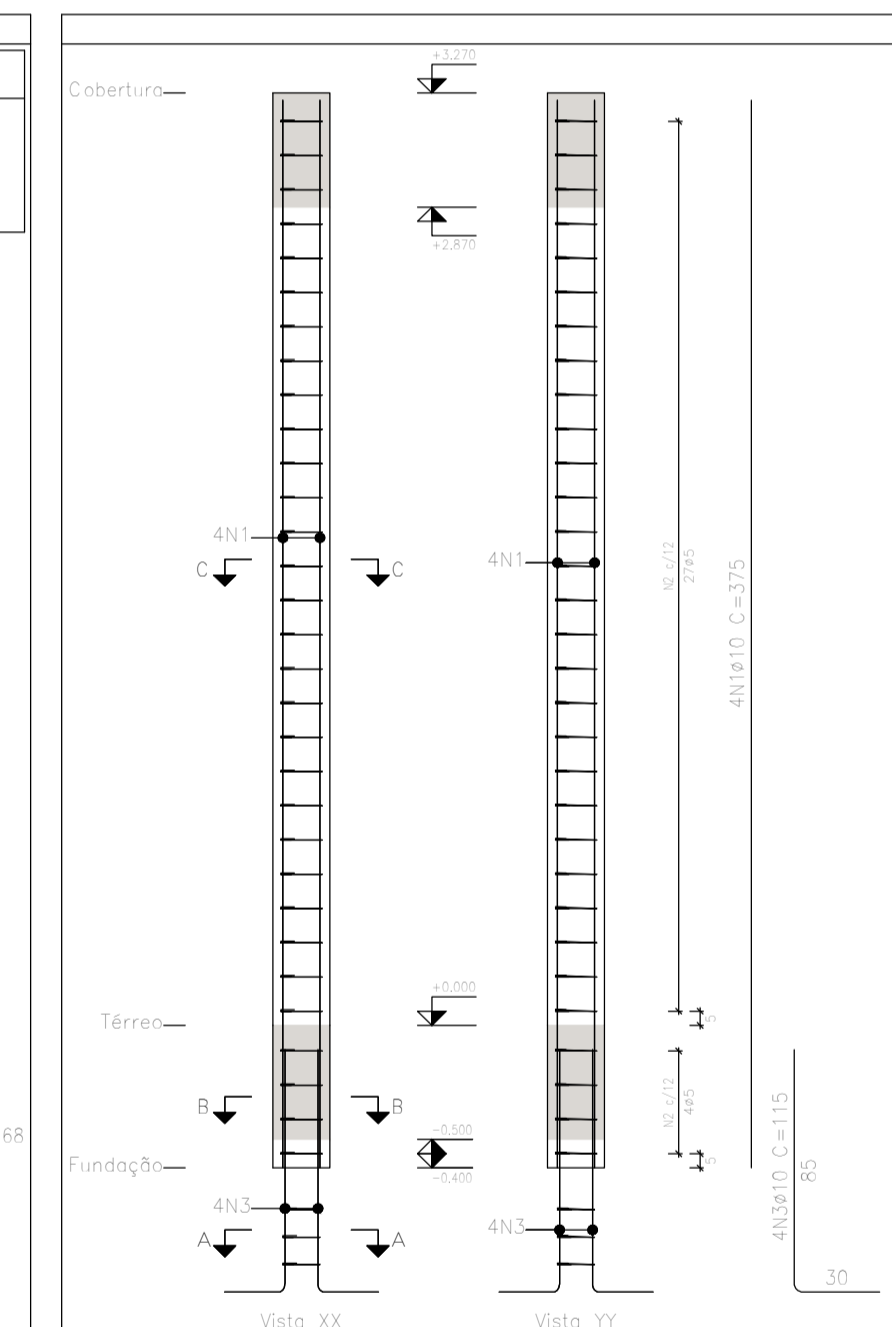
Elemento	Pos.	Diam.	Q.	Doç. (cm)	Reço (cm)	Doç. (cm)	Comp. (cm)	Total (cm)	CA-50 (kg)	CA-60 (kg)
P1-P3	1	12,5	4	39	351	39	375	2303	22,2	-
	2	12,5	13	38	130	38	206	2678	25,8	-
	3	12,5	7	20	251	20	291	2037	19,6	-
	4	12,5	13	20	131	20	171	2223	21,4	-
Total+10%									97,3	-
P2-P4	5	12,5	7	39	236	39	314	2198	21,2	-
	6	12,5	12	38	130	38	206	2472	23,8	-
	7	12,5	7	20	236	20	276	1932	18,6	-
	8	12,5	12	20	131	20	171	2052	19,8	-
Total+10%									91,7	-
Total+10%									189,6	0,0
Total									189,6	0,0



ARMAÇÃO DOS PILARES
ELEVÇÃO: -3.62 M
ESCALA 1:50



Pos.	Diam.	Q.	Comp. (cm)	Total (cm)	Volume (m ³)	Taxa (kg/m ³)
1	12,5	4	375	1500	3000	-
2	10	8	68	544	1088	-
3	6,3	22	69	1518	3036	-
4	12,5	4	170	680	1360	-
5	6,3	3	59	177	354	-
Total+10%						31,2
Total						62,4

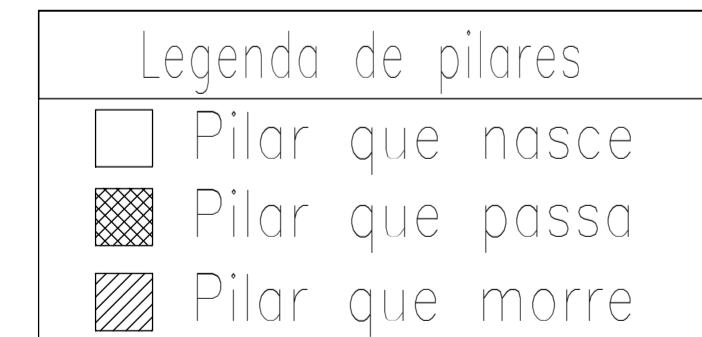


Pos.	Diam.	Q.	Comp. (cm)	Total (cm)	Volume (m ³)	Taxa (kg/m ³)
1	10	4	375	1500	3000	-
2	5	31	69	2159	4318	-
3	10	4	115	460	920	-
4	5	3	63	189	378	-
Total+10%						13,2
Total						26,4

Elemento	Pos.	Diam.	Q.	Esquema (cm)	Comp. total (cm)	Peso+10% (kg)	Total (kg)
P1-P2	1	12,5	4	375	1500	14,4	-
	2	10	8	68	544	3,4	-
	3	6,3	22	69	1518	3,7	-
	4	12,5	4	170	680	6,5	-
	5	6,3	3	59	177	0,4	-
Total+10%							31,2
Total							62,4
P3-P4	1	10	4	375	1500	9,2	-
	2	5	31	69	2159	3,4	-
	3	10	4	115	460	2,8	-
	4	5	3	63	189	0,3	-
Total+10%							13,2
Total							26,4
Total							88,8

Resumo Aço Pilares	Comp. total (m)	Peso+10% (kg)	Total (kg)
CA-50	33,9	9	-
10	50,1	34	-
12,5	43,6	46	89
CA-60	0,5	8	8
Total	128,1	97	97

ARMAÇÃO DOS PILARES
ESCALA 1:50



REV.	DATA	DESCRIÇÃO DO TRABALHO E/OU REVISÃO
REV 04	05/02/2021	COMPATIBILIZAÇÃO COM PROJETO ARQUITETÔNICO
REV 03	04/11/2020	COMPATIBILIZAÇÃO COM PROJETO ARQUITETÔNICO
REV 02	17/09/2019	REVISÃO CONFORME ANÁLISE
REV 01	17/05/2019	REVISÃO CONFORME RELATÓRIO
REV 00	30/01/2019	EMIÇÃO INICIAL

OBSERVAÇÕES

LEGENDA
1 - DIMENSÕES EM CENTÍMETROS, NÍVEIS EM METROS, EXECETO ONDE INDICADO O CONTRÁRIO;
2 - CONCRETO F_{ck}=25 MPa PARA TODOS OS ELEMENTOS;
3 - DESFORMA COM REESCORAMENTO NUNCA ANTES DO 15º DIA COMPANHADA DE RESULTADOS DE ENSAIO;
4 - A SOLICITAÇÃO DOS CARREGAMENTOS PODERÁ SER LIBERADA APÓS 28 DIAS, DA DATA DA CONCRETAGEM OU MEDIANTE A ANÁLISE DOS RESULTADOS DE ENSAIO;
5 - É IMPORTANTE E OBRIGATORIO RESPEITAR OS COBRIMENTOS DAS ARMADURAS, VIGAS, PILARES E ELEMENTOS EM CONTATO COM O SOLO C=3 CM.

NOTAS TÉCNICAS
6 - PARA AS ESTRUTURAS É IMPORTANTE O CONTROLE TECNOLÓGICO DOS MATERIAIS AÇO E CONCRETO. CONSULTE NORMAS TÉCNICAS;
7 - É IMPORTANTE A CURA ÚMIDA DO CONCRETO POR 7 DIAS;
8 - ALVENARIA: TIJOLO CERÂMICO COM DENSIDADE <= 1350kg/m³;
9 - NENHUM FURO OU ABERTURA EM VIGAS, PODERÃO SER FEITOS, SEM A PRÉVIA VERIFICAÇÃO PELO RESPONSÁVEL TÉCNICO DO PROJETO ESTRUTURAL;
10 - DEVIDO A INEXISTÊNCIA DO RELATÓRIO DE SONDAEM, A FUNDAÇÃO DEVERÁ SER REDIMENSIONADA QUANDO ESTE FOR FORNECIDO.

AUTORIA DO PROJETO
FABIANO DE MATTOS LOPES - ESPECIALISTA EM ESTRUTURAS
CREA - MG 94.896/D

PREFEITURA MUNICIPAL DE SERRO
Praça Doutor João Pinheiro, 154
SERRO / MG
CEP 39.150-000
CNPJ 18.303.271/0001-81
Tel 35 35411206 Fax 35 35411388
www.serro.mg.gov.br

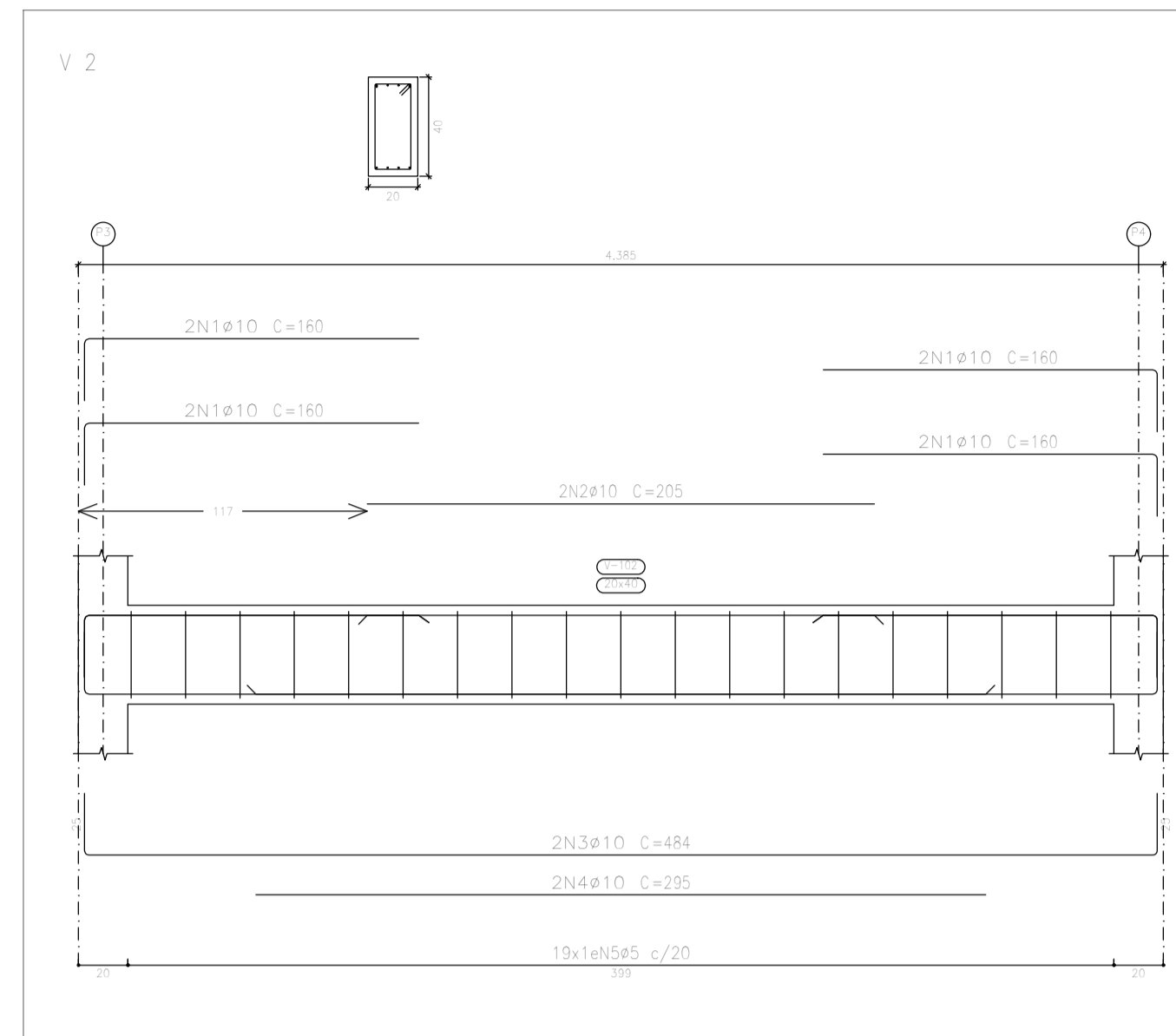
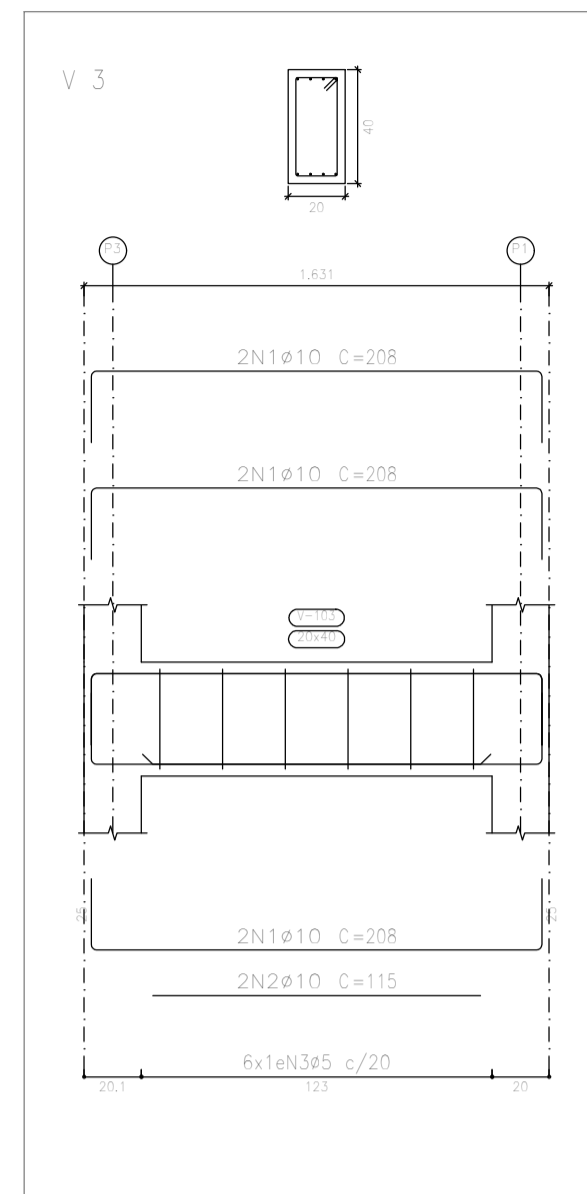
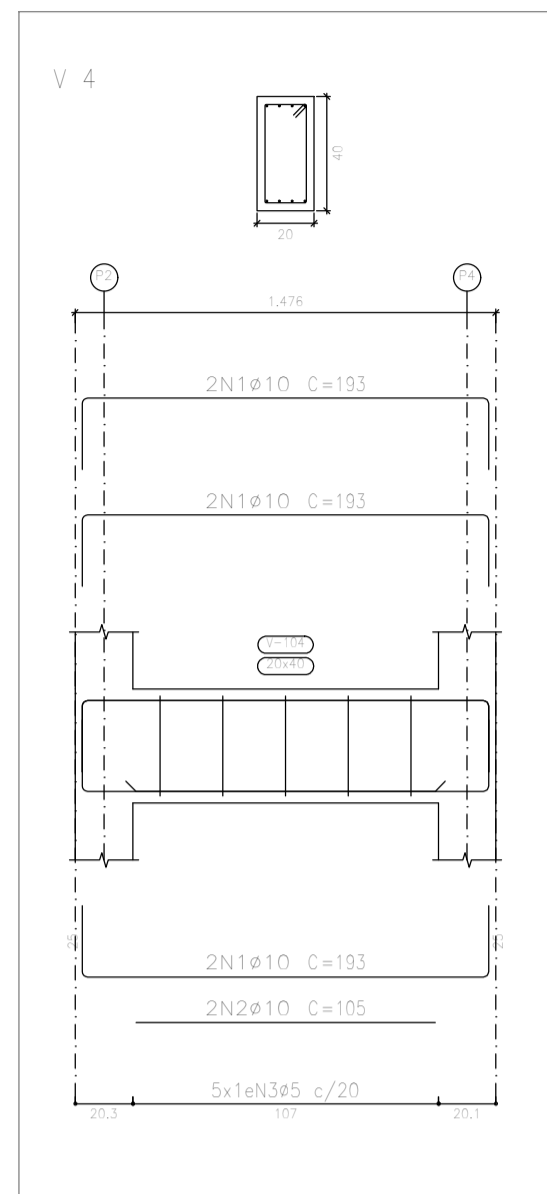
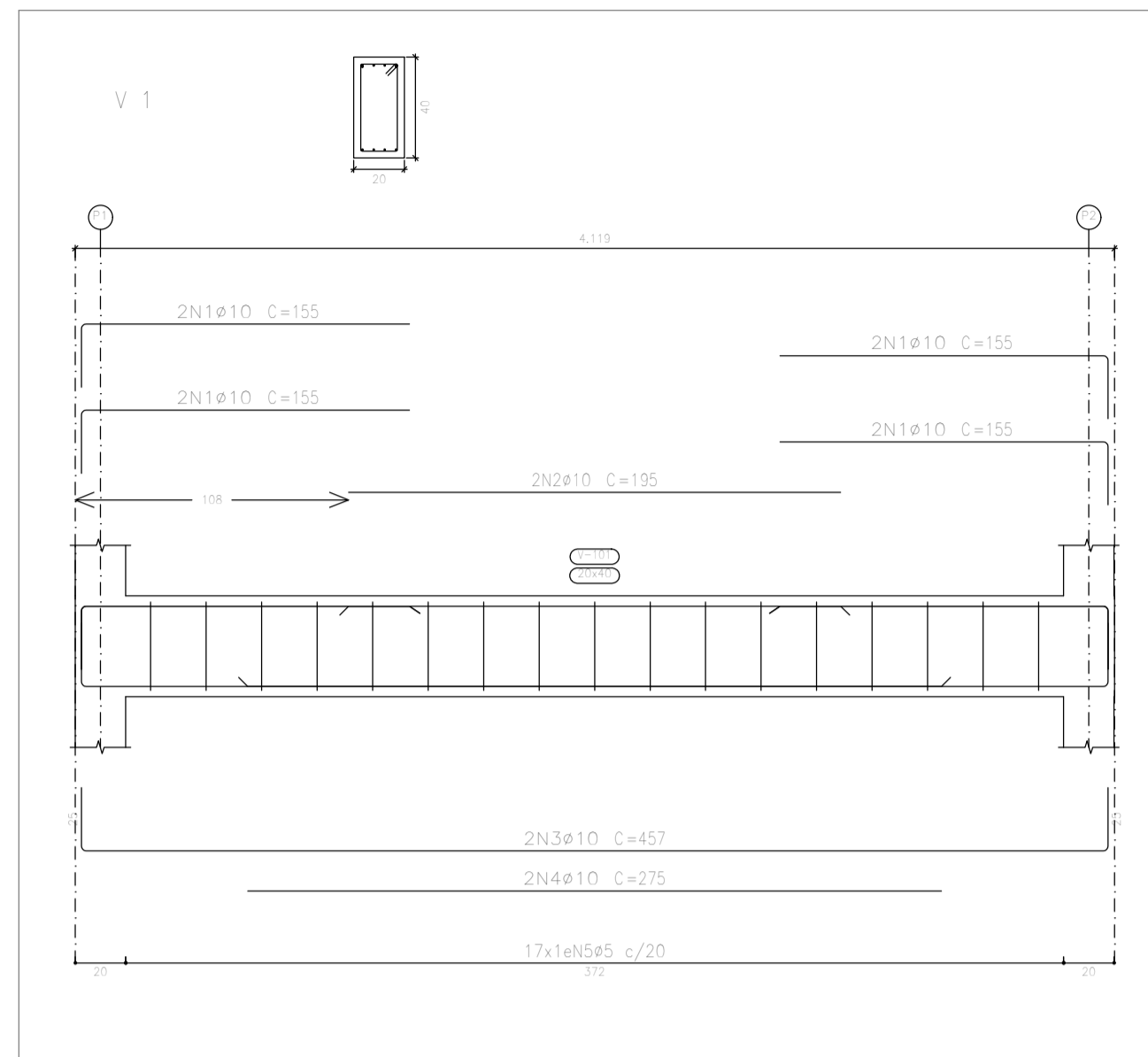
MERCADO MUNICIPAL
PRAÇA ÂNGELO DE MIRANDA - SERRO/ MG
entre extremidades da Rua São José e Rua Doutor Miranda Tolentino

PROJETO ESTRUTURAL
ARMAÇÃO DOS PILARES
DETALHAMENTO DAS SAPATAS

INDICADA
FEV/2021

PRJ-EST
05/07

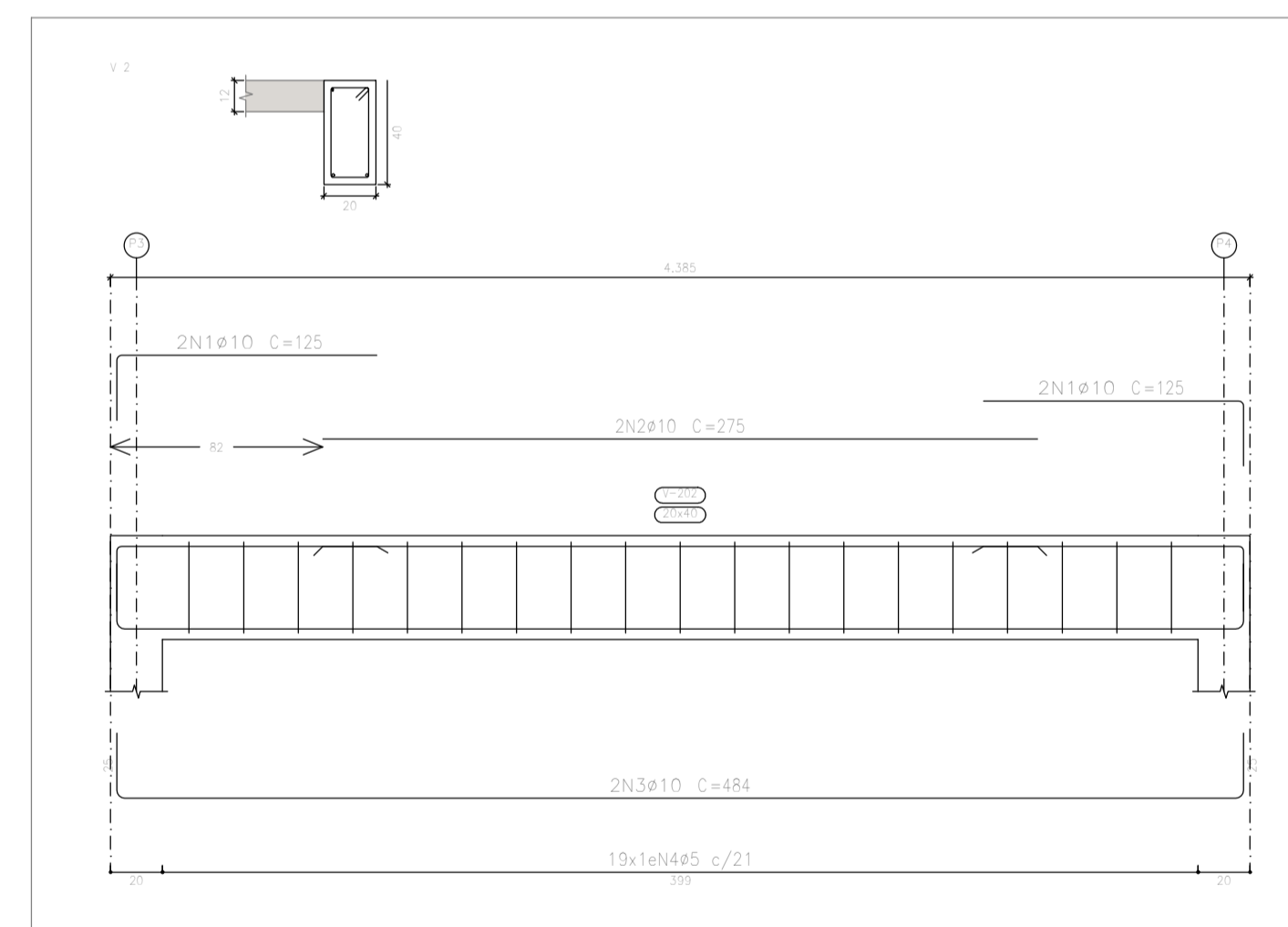
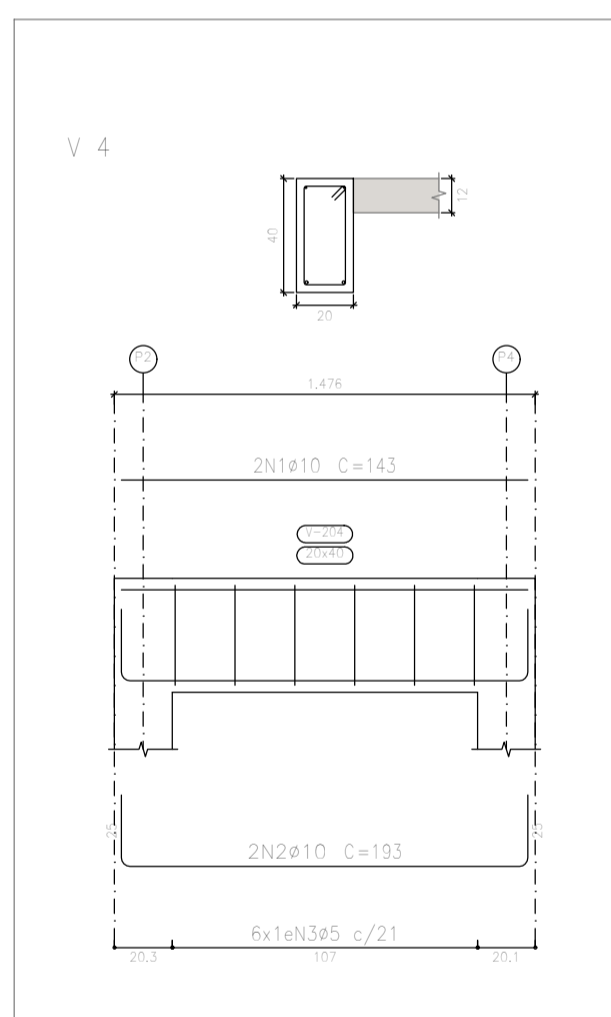
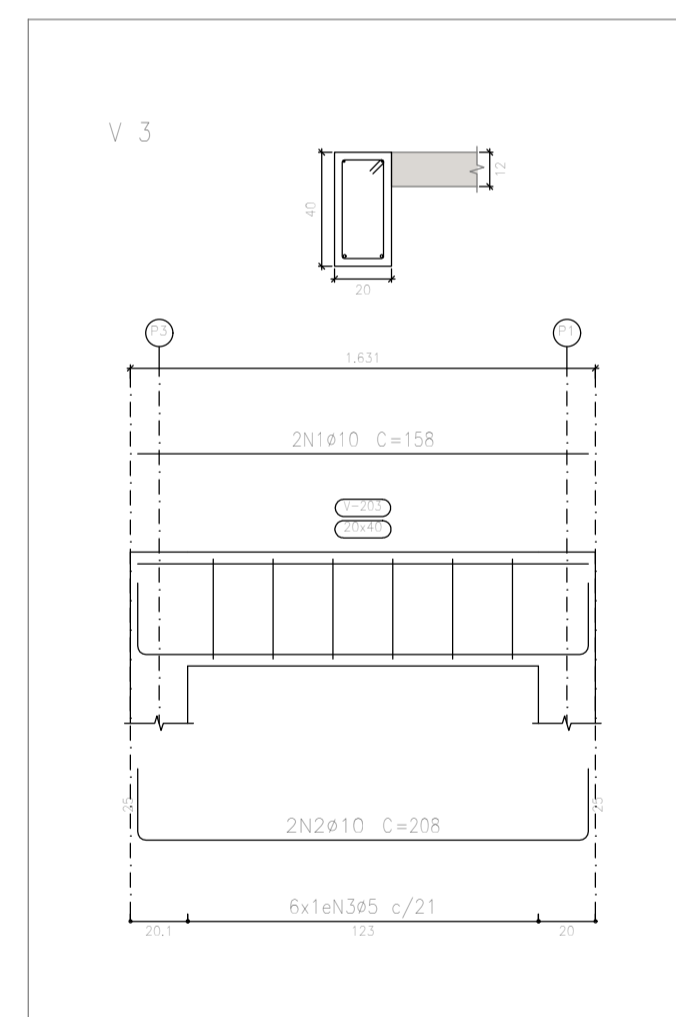
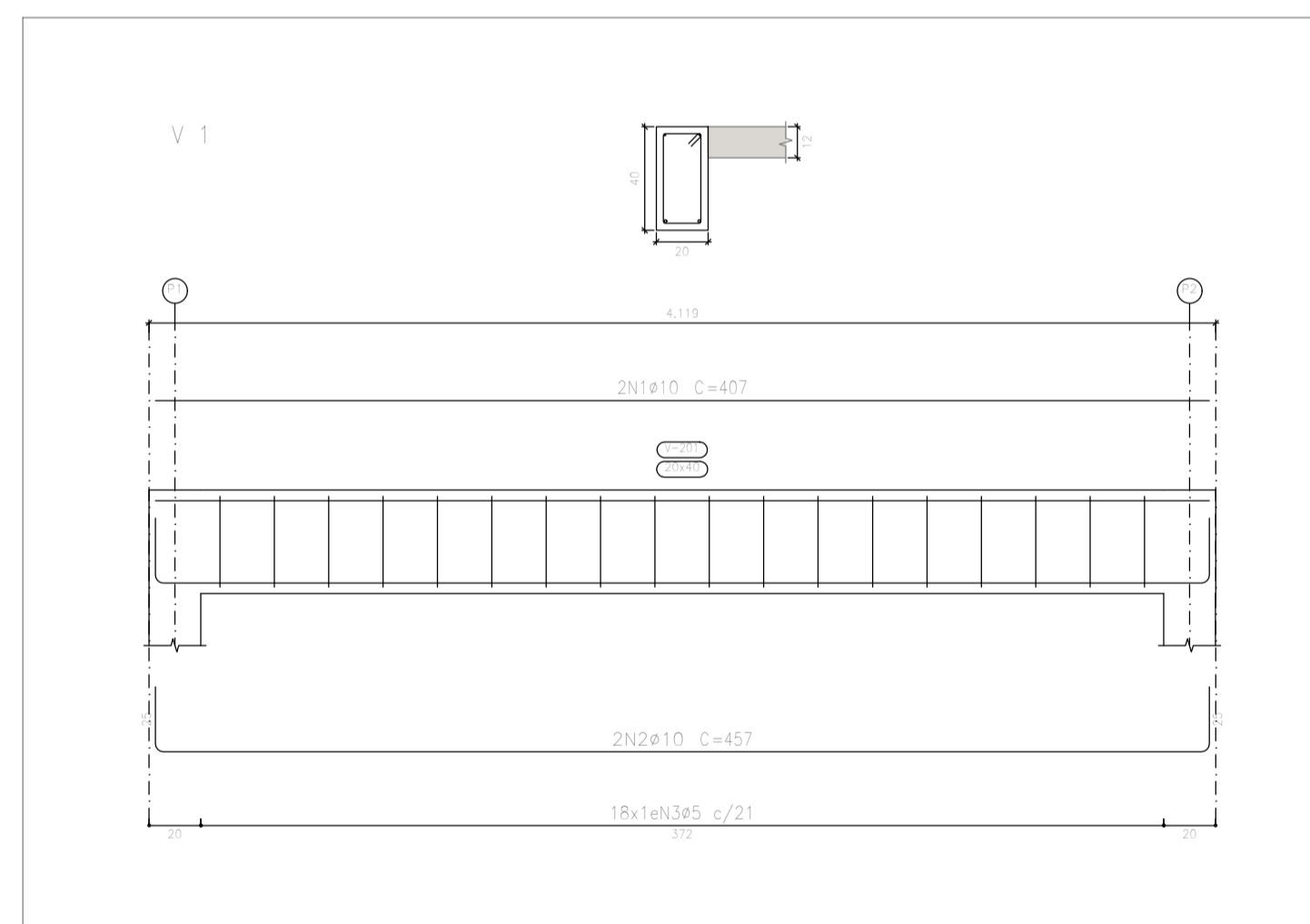
ALAMEDA OSCAR NEMAYER, N°500
SALAS 503 E 507 - VALE DO SERENO
NOVA LIMA-MG
TEL.: (31) 3347-4405 / (31) 3347-7079
(31) 3571-1920



Elemento	Pos.	Diam.	Q.	Esquema (cm)	Comp. (cm)	Total (cm)	CA-50 (kg)	CA-60 (kg)	
V 1	1	ø10	8	155	155	1240	7,8		
	2	ø10	2	195	390	2,4			
	3	ø10	2	195	457	914	5,7		
	4	ø10	2	275	550	3,5			
	5	ø5	17		108	1836		2,9	
Total+10%							21,3	3,2	
V 4	1	ø10	8	193	1544	7,3			
	2	ø10	2	208	416	1,3			
	3	ø5	5		108	540		0,8	
Total+10%							9,5	0,9	
V 2	1	ø10	8	160	1280	8,0			
	2	ø10	2	205	410	2,6			
	3	ø10	2	484	968	6,1			
	4	ø10	2	235	470	3,7			
	5	ø5	19		108	2052		3,2	
Total+10%							22,4	4,2	
V 3	1	ø10	8	208	1664	7,9			
	2	ø10	2	115	230	1,4			
	3	ø5	6		108	648		1,0	
Total+10%							10,2	1,1	
							ø5:	0,0	9,4
							ø10:	63,4	0,0
							Total:	63,4	9,4

Resumo Aço Desenho de vigas	Peso+10% (kg)	Total
CA-50 ø10	63,4	63,4
CA-60 ø5	9,4	9,4
Total		72,8

ARMAÇÃO DAS VIGAS DO TÉRREO
ELEVÇÃO: -3.12M
ESCALA 1:50



Elemento	Pos.	Diam.	Q.	Esquema (cm)	Comp. (cm)	Total (cm)	CA-50 (kg)	CA-60 (kg)	
V 1	1	ø10	2	457	914	5,1			
	2	ø10	2	457	914	5,6			
	3	ø5	18		108	1944		3,1	
Total+10%							11,8	3,4	
V 2	1	ø10	4	125	500	3,2			
	2	ø10	2	275	550	3,5			
	3	ø10	2	484	968	6,0			
	4	ø5	19		108	2052		3,2	
Total+10%							14,0	3,5	
V 3	1	ø10	2	158	316	2,0			
	2	ø10	2	208	416	2,6			
	3	ø5	6		108	648		1,0	
Total+10%							5,1	1,1	
V 4	1	ø10	2	143	286	1,8			
	2	ø10	2	193	386	2,4			
	3	ø5	6		108	648		1,0	
Total+10%							4,6	1,1	
							ø5:	0,0	9,1
							ø10:	35,5	0,0
							Total:	35,5	9,1

Resumo Aço Desenho de vigas	Peso+10% (kg)	Total
CA-50 ø10	35,5	35,5
CA-60 ø5	9,1	9,1
Total		44,6

ARMAÇÃO DAS VIGAS DA COBERTURA
ELEVÇÃO: +0.15 M
ESCALA 1:50

REV.	DATA	DESCRIÇÃO DO TRABALHO E/OU REVISÃO
REV 04	05/02/2021	COMPATIBILIZAÇÃO COM PROJETO ARQUITETÔNICO
REV 03	04/11/2020	COMPATIBILIZAÇÃO COM PROJETO ARQUITETÔNICO
REV 02	17/09/2019	REVISÃO CONFORME ANÁLISE
REV 01	17/05/2019	REVISÃO CONFORME RELATÓRIO
REV 00	30/01/2019	EMISSÃO INICIAL

OBSERVAÇÕES

LEGENDA

1 - DIMENSÕES EM CENTÍMETROS, NÍVEIS EM METROS, EXECETO ONDE INDICADO O CONTRÁRIO;
2 - CONCRETO Fck=25 MPa PARA TODOS OS ELEMENTOS;
3 - DESFORMA COM REESCORAMENTO NUNCA ANTES DO 15º DIA ACOMPANHADA DE RESULTADOS DE ENSAIO;
4 - A SOLICITAÇÃO DOS CARREGAMENTOS PODERÁ SER LIBERADA APÓS 28 DIAS, DA DATA DA CONCRETAGEM OU MEDIANTE A ANÁLISE DOS RESULTADOS DE ENSAIO;
5 - É IMPORTANTE E OBRIGATORIO RESPEITAR OS COBRIMENTOS DAS ARMADURAS, VIGAS, PILARES E ELEMENTOS EM CONTATO COM O SOLO C=3 CM.

NOTAS TÉCNICAS

6 - PARA AS ESTRUTURAS É IMPORTANTE O CONTROLE TECNOLÓGICO DOS MATERIAIS AÇO E CONCRETO. CONSULTE NORMAS TÉCNICAS;
7 - É IMPORTANTE A CURA ÚMIDA DO CONCRETO POR 7 DIAS;
8 - ALVENARIA: TIJOLO CERÂMICO COM DENSIDADE <= 1350Kg/m³;
9 - NENHUM FURO OU ABERTURA EM VIGAS, PODERÃO SER FEITOS, SEM A PRÉVIA VERIFICAÇÃO PELO RESPONSÁVEL TÉCNICO DO PROJETO ESTRUTURAL;
10 - DEVIDO A INEXISTÊNCIA DO RELATÓRIO DE SONDAGEM, A FUNDAÇÃO DEVERÁ SER REDIMENSIONADA QUANDO ESTE FOR FORNECIDO.

AUTORIA DO PROJETO

FABIANO DE MATTOS LOPES - ESPECIALISTA EM ESTRUTURAS
CREA: - MG 94.896/D



PREFEITURA MUNICIPAL DE SERRO
Praça Doutor João Pinheiro, 154
SERRO / MG
CEP 39.150-000
CNPJ 18.303.271/0001-81
Tel 38 35411208 Fax 38 35411388
www.serro.mg.gov.br

ASSINATURA

CONTEÚDO IDENTIFICAÇÃO

MERCADO MUNICIPAL
PRAÇA ÂNGELO DE MIRANDA - SERRO/ MG
entre extremidades da Rua São José e Rua Doutor Miranda Tolentino
PROJETO ESTRUTURAL
ARMAÇÃO DAS VIGAS

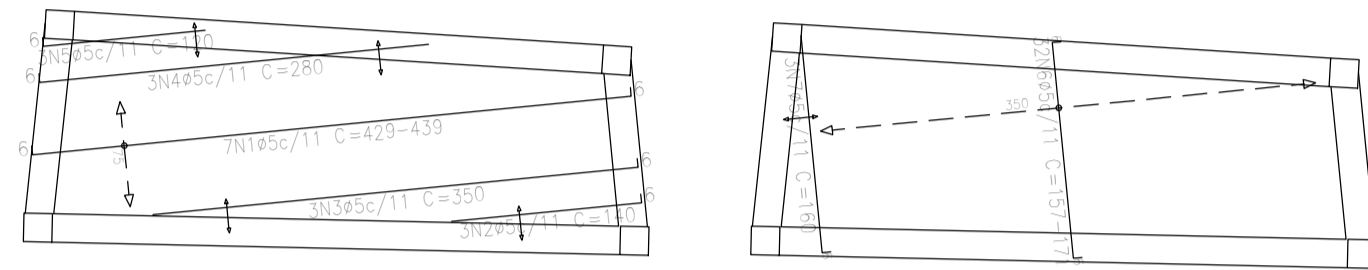
INDICADA
FEV/2021
PRJ-EST
06/07



ALAMEDA OSCAR NEMAYER, Nº500
SALAS 503 E 507 - VALE DO SERENO
NOVA LIMA-MG
TEL: (31) 3347-4405 / (31) 3347-7079
(31) 3371-1920

Resumo Aço Cobertura		Comp. total (m)	Peso+10% (kg)
Armadura transversal inferior			
CA-60	Ø5	57,3	10

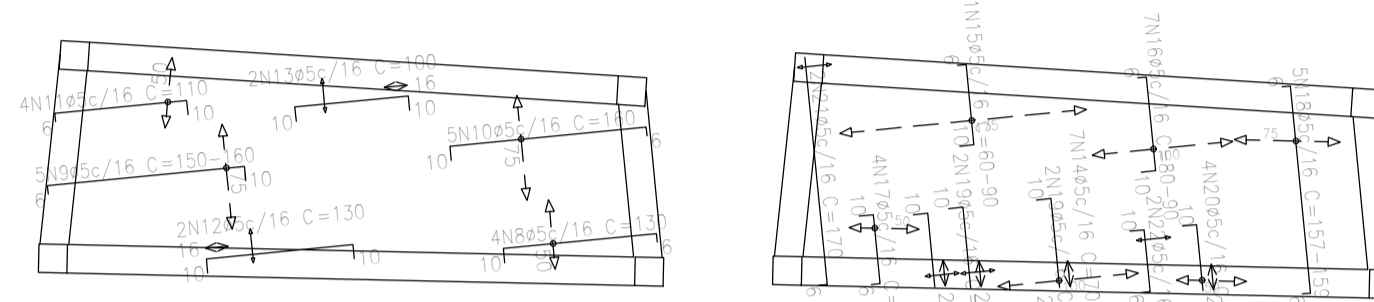
Resumo Aço Cobertura		Comp. total (m)	Peso+10% (kg)
Armadura longitudinal inferior			
CA-60	Ø5	57,1	10



ARMADURA POSITIVA DAS LAJES
ESCALA 1:50

Resumo Aço Cobertura		Comp. total (m)	Peso+10% (kg)
Armadura longitudinal superior			
CA-60	Ø5	30,1	5

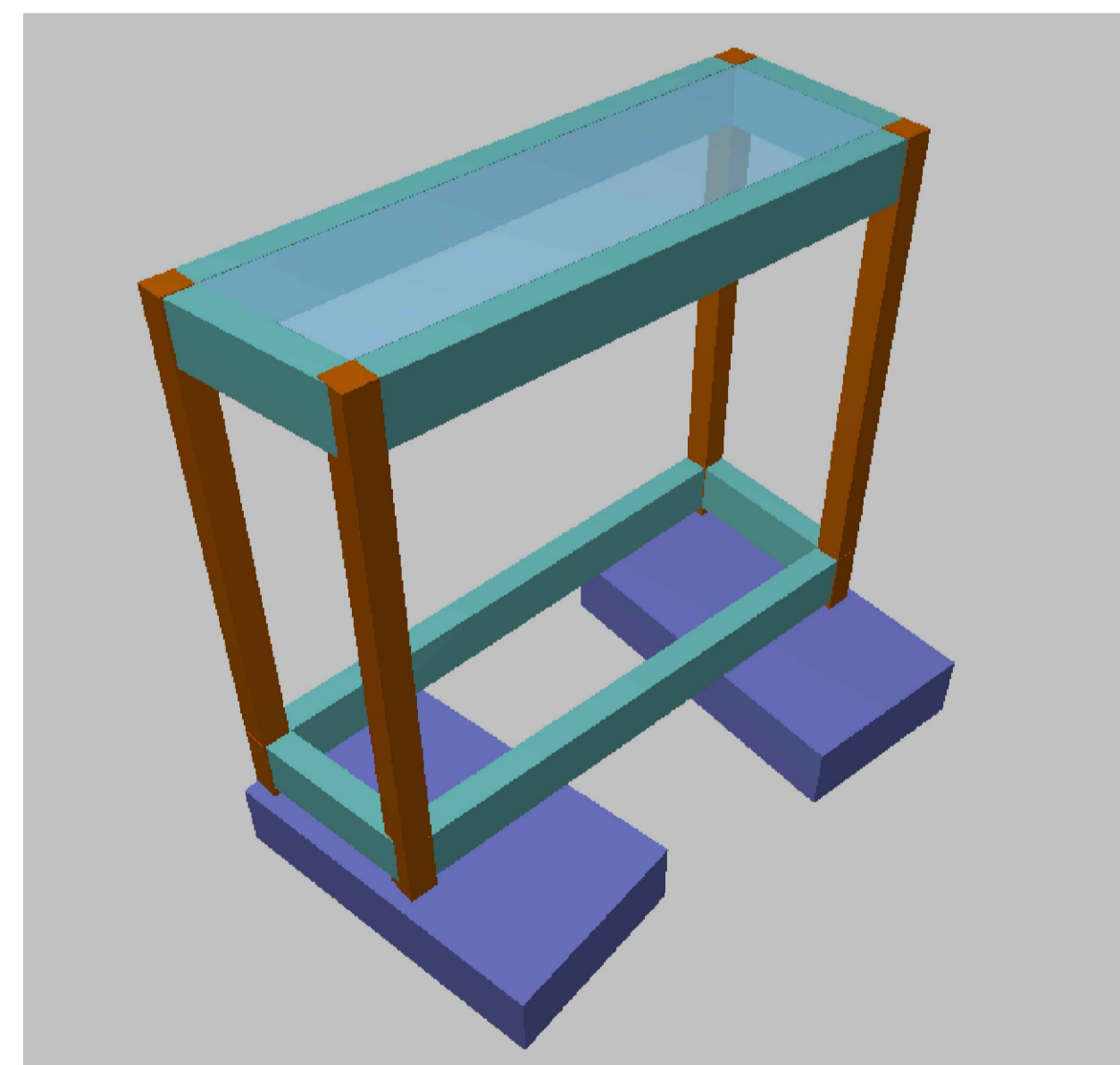
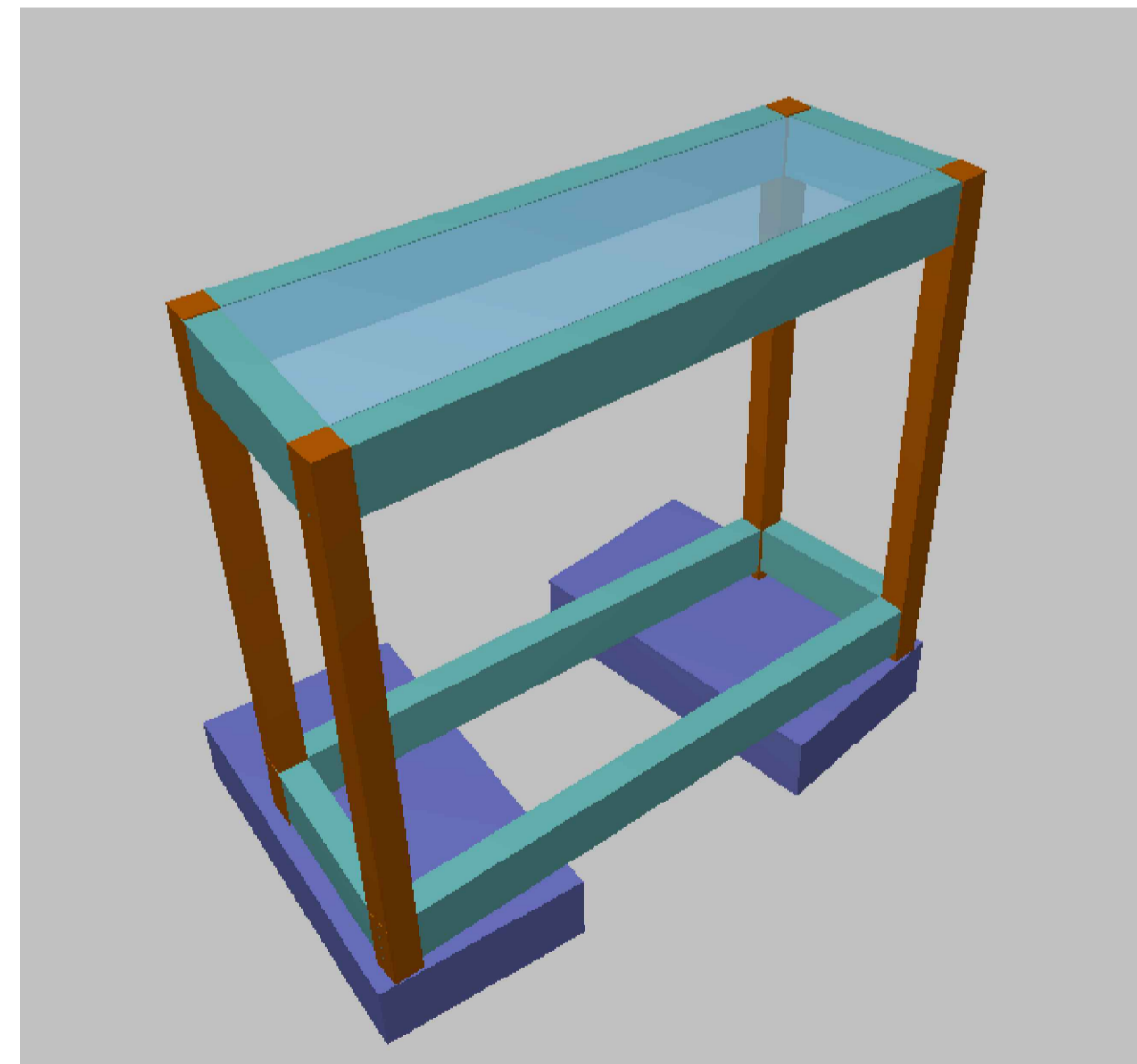
Resumo Aço Cobertura		Comp. total (m)	Peso+10% (kg)
Armadura transversal superior			
CA-60	Ø5	40,4	7



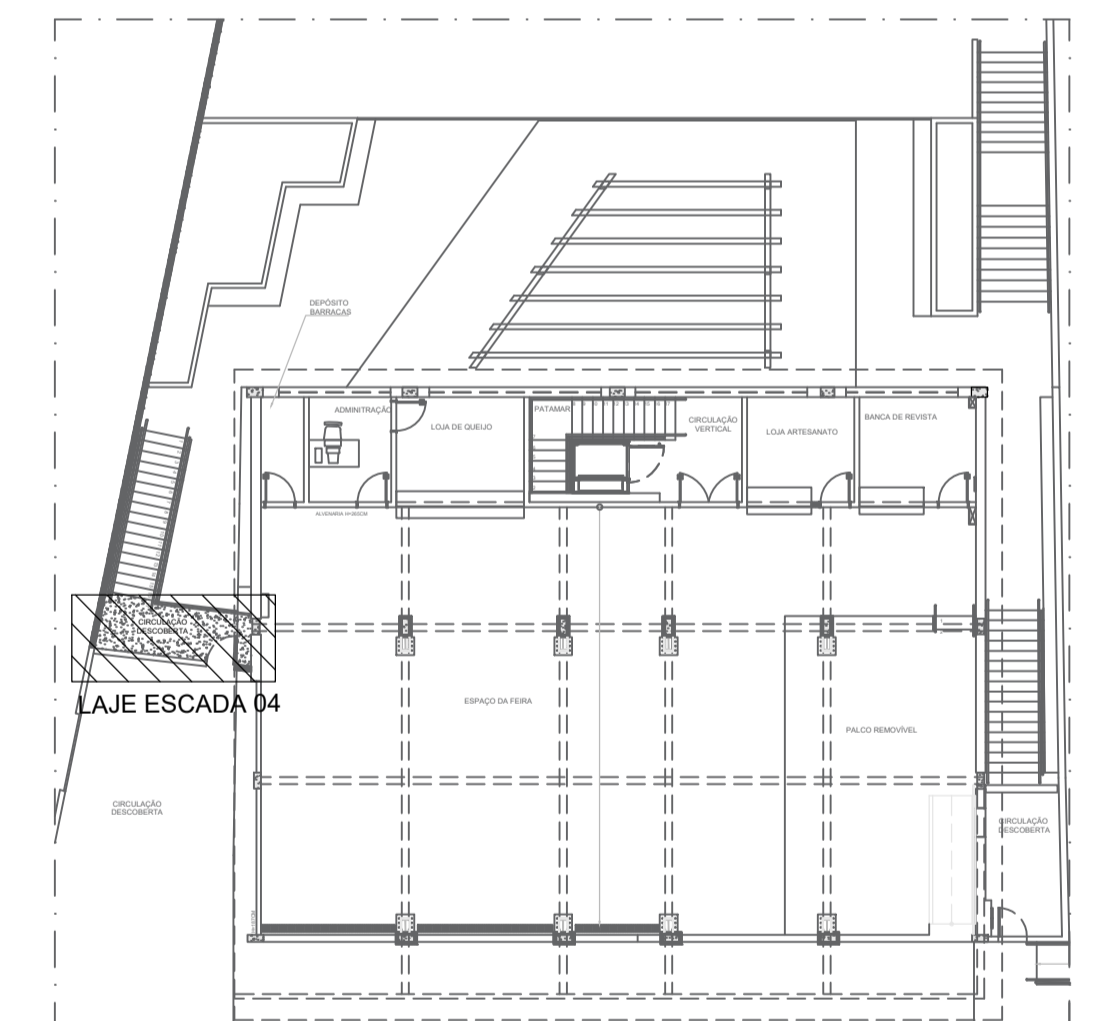
ARMADURA NEGATIVA DAS LAJES
ESCALA 1:50

Elemento	Pos.	Diam.	Q.	Dob. (cm)	Ret. (cm)	Dob. (cm)	Comp. (cm)	Total (cm)	CA-50 (kg)	CA-60 (kg)		
Armadura longitudinal inferior	1	Ø5	7	6	VAR.	6	VAR.	3038	4,8			
	2	Ø5	3	6	134	6	VAR.	140	420	0,7		
	3	Ø5	3	6	344	6	VAR.	350	1050	1,6		
	4	Ø5	3	6	274	6	VAR.	280	840	1,3		
	5	Ø5	3	6	114	6	VAR.	120	360	0,6		
Total+10%											9,9	
Armadura transversal inferior	6	Ø5	32	6	VAR.	6	VAR.	5248	8,2			
	7	Ø5	3	6	154	6	VAR.	160	480	0,8		
Total+10%											9,9	
Armadura longitudinal superior	8	Ø5	4	10	114	6	VAR.	130	520	0,8		
	9	Ø5	5	6	VAR.	10	VAR.	785	785	1,2		
	10	Ø5	5	10	144	6	VAR.	160	800	1,3		
	11	Ø5	2	6	94	10	110	110	440	0,7		
	12	Ø5	2	10	110	10	130	260	400	0,4		
13	Ø5	2	10	60	10	100	200	200	0,3			
Total+10%											5,2	
Armadura transversal superior	14	Ø5	7	10	VAR.	6	VAR.	548	548	0,9		
	15	Ø5	11	10	VAR.	6	VAR.	847	847	1,3		
	16	Ø5	7	10	VAR.	6	VAR.	508	508	0,9		
	17	Ø5	4	6	54	10	70	280	280	0,4		
	18	Ø5	5	6	146	6	158	700	700	1,2		
	19	Ø5	4	10	60	6	70	280	280	0,4		
	20	Ø5	4	10	50	6	60	240	240	0,4		
	21	Ø5	2	6	164	10	170	340	340	0,5		
	22	Ø5	2	6	44	10	60	120	120	0,2		
Total+10%											6,8	
									Ø5:	0,0	31,8	
									Total:	0,0	31,8	

ARMAÇÃO DA LAJE DA COBERTURA
ELEVÇÃO: +0.15M
ESCALA 1:50



MODELAGEM DA ESTRUTURA
SEM ESCALA



MAPA CHAVE
ESCALA 1:200

ARMAÇÃO DOS PILARES
ESCALA 1:50

REV.	DATA	DESCRIÇÃO DO TRABALHO E/OU REVISÃO
REV 04	05/02/2021	COMPATIBILIZAÇÃO COM PROJETO ARQUITETÔNICO
REV 03	04/11/2020	COMPATIBILIZAÇÃO COM PROJETO ARQUITETÔNICO
REV 02	17/09/2019	REVISÃO CONFORME ANÁLISE
REV 01	17/05/2019	REVISÃO CONFORME RELATÓRIO
REV 00	30/01/2019	EMISSIONAL INICIAL

OBSERVAÇÕES

LEGENDA

- 1 - DIMENSÕES EM CENTÍMETROS, NÍVEIS EM METROS, EXECETO ONDE INDICADO O CONTRÁRIO;
- 2 - CONCRETO Fck=25 MPa PARA TODOS OS ELEMENTOS;
- 3 - DESFORMA COM REESCORAMENTO NUNCA ANTES DO 15º DIA ACOMPANHADA DE RESULTADOS DE ENSAIO;
- 4 - A SOLICITAÇÃO DOS CARREGAMENTOS PODERÁ SER LIBERADA APÓS 28 DIAS, DA DATA DA CONCRETAGEM OU MEDIANTE A ANÁLISE DOS RESULTADOS DE ENSAIO;
- 5 - É IMPORTANTE E OBRIGATORIO RESPEITAR OS COBRIMENTOS DAS ARMADURAS, VIGAS, PILARES E ELEMENTOS EM CONTATO COM O SOLO C=3 CM.

NOTAS TÉCNICAS

- 6 - PARA AS ESTRUTURAS É IMPORTANTE O CONTROLE TECNOLÓGICO DOS MATERIAIS AÇO E CONCRETO. CONSULTE NORMAS TÉCNICAS;
- 7 - É IMPORTANTE A CURA ÚMIDA DO CONCRETO POR 7 DIAS;
- 8 - ALVENARIA: TIJOLO CERÂMICO COM DENSIDADE <= 1350Kg/m³;
- 9 - NENHUM FURO OU ABERTURA EM VIGAS, PODERÃO SER FEITOS, SEM A PRÉVIA VERIFICAÇÃO PELO RESPONSÁVEL TÉCNICO DO PROJETO ESTRUTURAL;
- 10 - DEVIDO A INEXISTÊNCIA DO RELATÓRIO DE SONDAEM, A FUNDAÇÃO DEVERÁ SER REDIMENSIONADA QUANDO ESTE FOR FORNECIDO.

AUTORIA DO PROJETO

FABIANO DE MATTOS LOPES - ESPECIALISTA EM ESTRUTURAS
CREA: - MG 94.898/D



PREFEITURA MUNICIPAL DE SERRO
Praça Doutor João Pinheiro, 154
SERRO / MG
CEP 39.150-000
CNPJ 18.303.271/0001-81
Tel 38 35411200 Fax 38 35411388
www.serro.mg.gov.br

ASSINATURA

CONTEÚDO

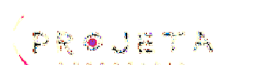
MERCADO MUNICIPAL
PRAÇA ANGELO DE MIRANDA - SERRO/ MG
entre extremidades da Rua São José
e Rua Doutor Miranda Tolentino

PROJETO ESTRUTURAL

ARMAÇÃO DAS LAJES
MODELAGEM DA ESTRUTURA

INDICADA
FEV/2021

PRJ-EST
07/07



ALAMEDA OSCAR NEMAYER, Nº500
SALAS 503 E 607 - VALE DO SERENO
NOVA LIMA-MG
TEL: (31) 3347-4405 / (31) 3347-7079
(31) 3371-1920