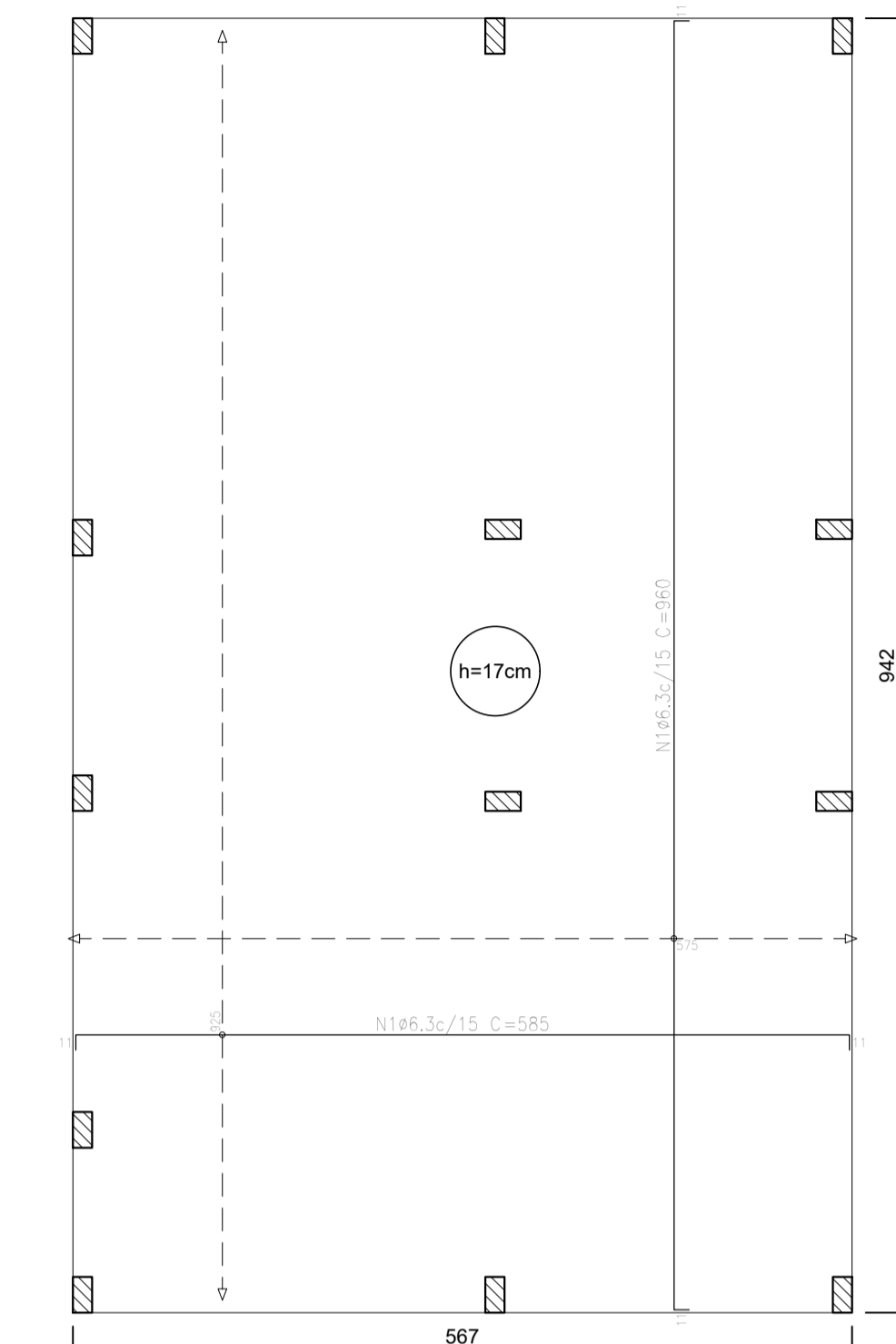


Elemento	Pos.	Diam.	Q.	Dob. (cm)	Ret. (cm)	Dob. (cm)	Comp. (cm)	Total (cm)	CA-50 (kg)	CA-60 (kg)
Armadura longitudinal inferior	1	ø6.3	62	11	56.3	11	585	362.70	88.8	0.0
Total:									88.8	0.0
									ø6.3:	88.8
									Total:	88.8

Resumo Aço Têrreo	Comp. total (m)	Peso (kg)
Armadura longitudinal inferior CA-50	ø6.3	362.7
	89	

Elemento	Pos.	Diam.	Q.	Dob. (cm)	Ret. (cm)	Dob. (cm)	Comp. (cm)	Total (cm)	CA-50 (kg)	CA-60 (kg)
Armadura transversal inferior	1	ø6.3	39	11	9.38	11	960	374.40	91.7	0.0
Total:									91.7	0.0
									ø6.3:	91.7
									Total:	91.7

Resumo Aço Têrreo	Comp. total (m)	Peso (kg)
Armadura transversal inferior CA-50	ø6.3	374.4
	92	



Elemento	Pos.	Diam.	Q.	Dob. (cm)	Ret. (cm)	Dob. (cm)	Comp. (cm)	Total (cm)	CA-50 (kg)	CA-60 (kg)
Armadura longitudinal superior	1	ø6.3	62	11	56.3	11	585	362.70	88.8	0.0
Total:									88.8	0.0
									ø6.3:	88.8
									Total:	88.8

Resumo Aço Têrreo	Comp. total (m)	Peso (kg)
Armadura longitudinal superior CA-50	ø6.3	362.7
	89	

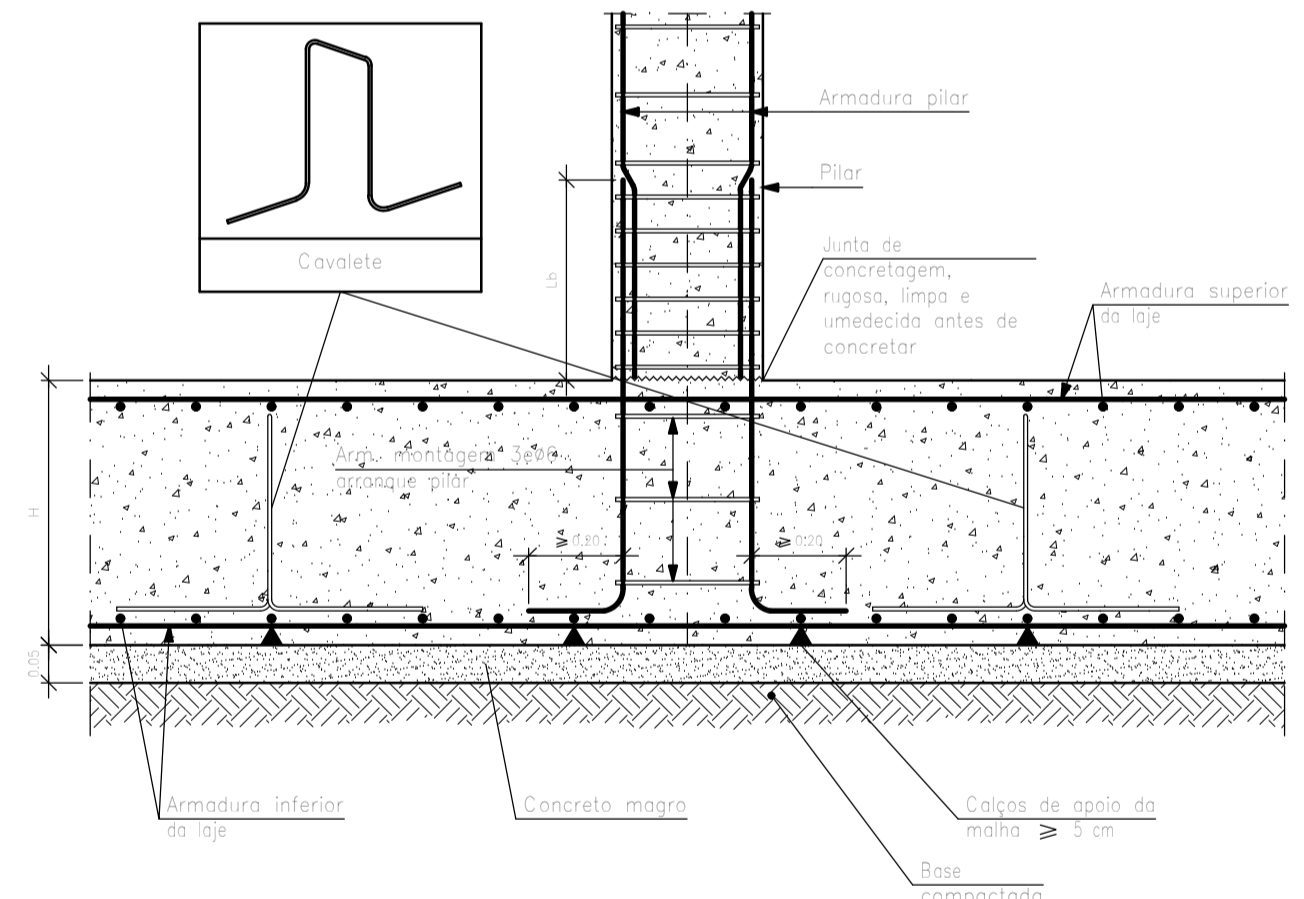
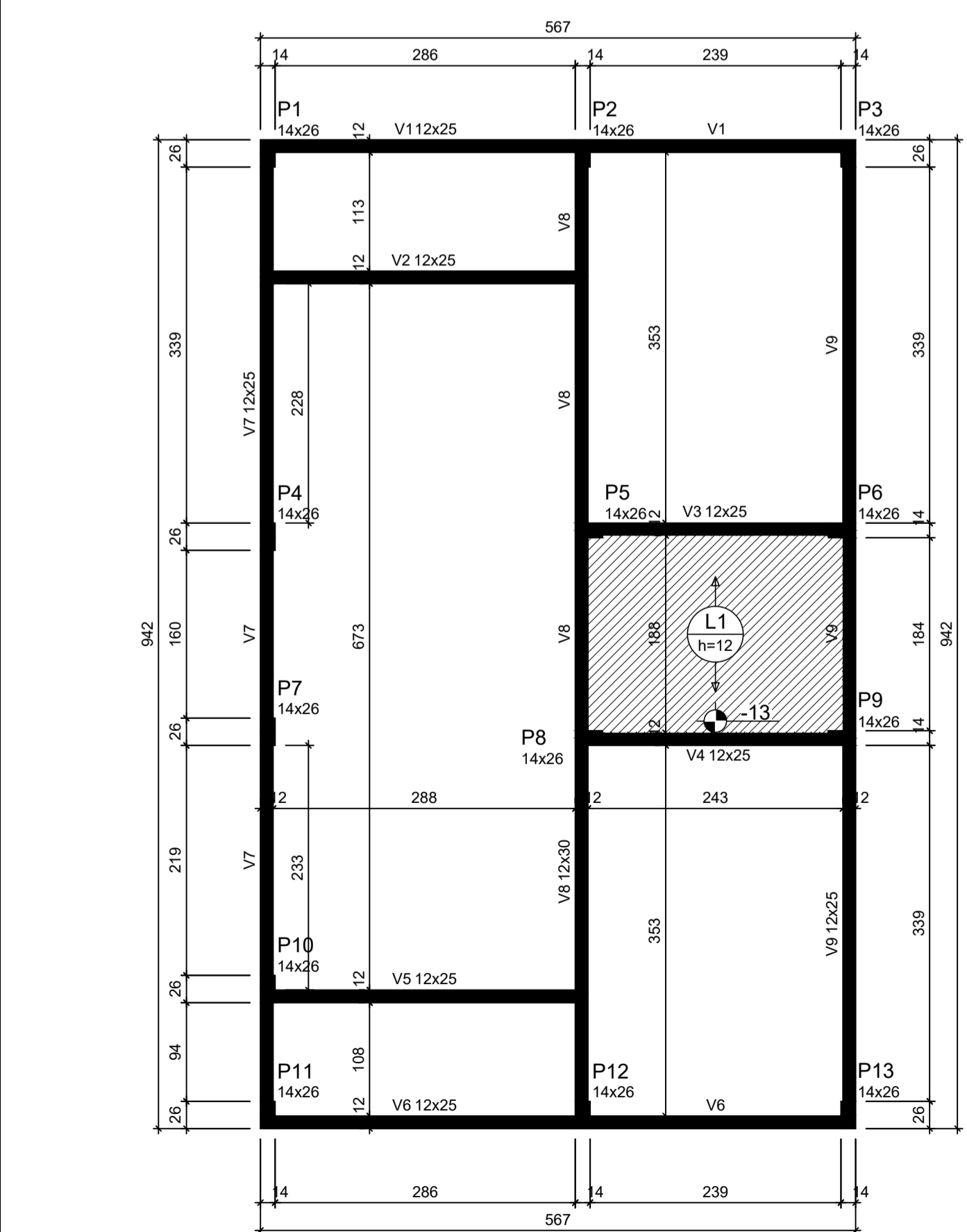
Elemento	Pos.	Diam.	Q.	Dob. (cm)	Ret. (cm)	Dob. (cm)	Comp. (cm)	Total (cm)	CA-50 (kg)	CA-60 (kg)
Armadura transversal superior	1	ø6.3	39	11	9.38	11	960	374.40	91.7	0.0
Total:									91.7	0.0
									ø6.3:	91.7
									Total:	91.7

Resumo Aço Têrreo	Comp. total (m)	Peso (kg)
Armadura transversal superior CA-50	ø6.3	374.4
	92	

Têrreo					
Elemento	Armas. superior (m ²)	Armas. inferior (m ²)	Armas. pilares (m ²)	Armas. lajes (m ²)	Armas. totais (m ²)
Lajes de fundação (rasbet)	5,13	53,41	9,08	3,62	

Características dos materiais		
fck (MPa)	Ecs (MPa)	Abatimento (cm)
20	21287	10±2

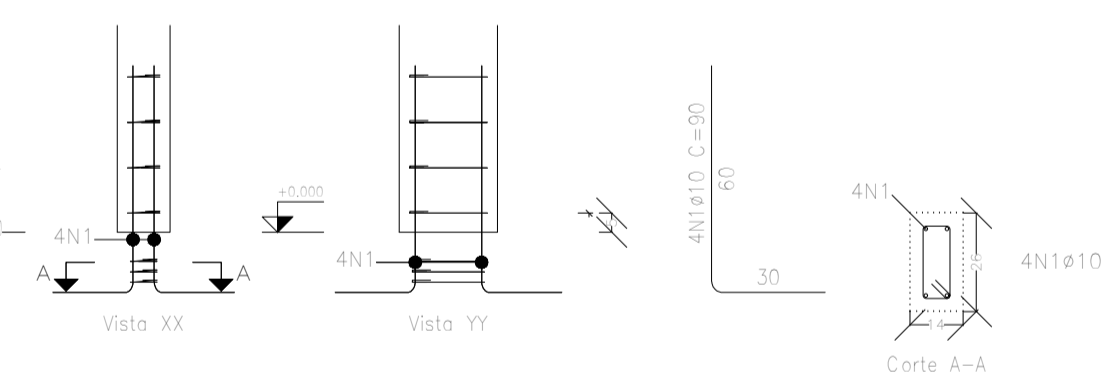
Dimensão máxima do agregado = 19 mm



ATENÇÃO: Adotado Classe de Agressividade Ambiental I, conforme NBR 6118/2024, item 7.4.7.6. O responsável técnico deve verificar necessidade de ajustes conforme características locais da obra.

ATENÇÃO: Considerando que o segmento de arranque de pilar em contato com o solo é variável conforme cada local e características de obra, e de forma a atender a NBR 6118/2024 item 7.4.7.6 Tab. 7.2 tópico "d" ([...] No trecho dos pilares em contato com o solo junto aos elementos de fundação, a armadura deve ter cobertura nominal >= 45mm), para aumento de durabilidade, recomenda-se executar a caixaria dos arranques na parte em contato com o solo com afastamento maior.

Exemplo: Se o pilar for 14x26, e adotado classe de agressividade ambiental I, cobertura 2,5cm, é recomendável fazer o trecho de caixaria em contato com o solo com 2,0cm a mais em cada face, ou seja, 18x30.

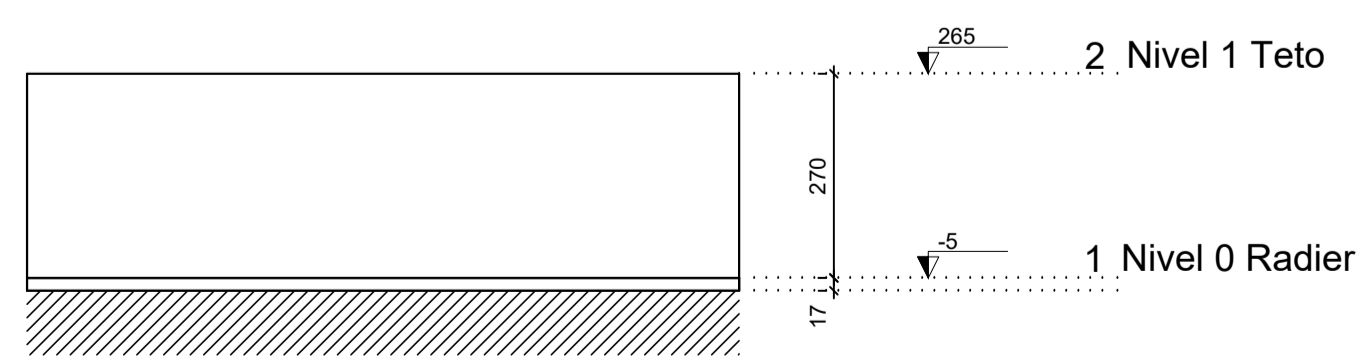


Elemento	Pos.	Diam.	Q.	Esquema (cm)	Comp. (cm)	Total (cm)	CA-50 (kg)	CA-60 (kg)
P1=P2=P3=P4=P7	1	ø10	4		90	360	2,2	
P10=P11=P12=P13	2	ø5	3		63	189		0,3
Total:							2,2	0,3
							ø10:	28,6
							ø5:	3,9
							Total:	28,6

Pos.	Diam.	Q.	Comp. (cm)	Total (cm)	CA-50 (kg)	CA-60 (kg)
1	ø10	4	90	360	4680	
2	ø5	3	63	189		2457

ATENÇÃO: Prever armaduras de esperas e respectivos pilares de amarração das paredes laterais junto ao telhado (oitão), conforme método construtivo empregado.

Prever eventuais estruturas adicionais de pilares e viga para o telhado, conforme método construtivo empregado.



ATENÇÃO: Projeto estrutural exemplo, de uso facultado, conforme observações ao lado.

Projeto estrutural para edificações do Novo PAC FHNIS Sub50 - Portaria 1416 / 2023.

Uso facultado, desde que revisado por responsável técnico, com a devida emissão de ART/RRT/TRT, e adequado às particularidades de cada obra.

Lajes - NIVEL 1 TETO					
Nome	Tipo	Altura (cm)	Elevação (cm)	Nível	Sobrecarga (kg/m ²)
L1	Pré-moldada	12	-13	252	582

Características dos materiais		
fck (MPa)	Ecs (MPa)	Abatimento (cm)
20	21287	10,00

Dimensão máxima do agregado = 19 mm

Vigas - NIVEL 1 TETO			
Nome	Seção (cm)	Elevação (cm)	Nível (cm)
V1	12x25	0	265
V2	12x25	0	265
V3	12x25	0	265
V4	12x25	0	265
V5	12x25	0	265
V6	12x25	0	265
V7	12x25	0	265
V8	12x30	0	265
V9	12x25	0	265

Pilar					
Nome	Seção (cm)	X (cm)	Y (cm)	Posição	Carga Máx. (t)
P1	14x26	1,00	923,00	A-1	3,89
P2	14x26	301,00	923,00	A-2	5,41
P3	14x26	554,00	923,00	A-3	2,81
P4	14x26	1,00	558,00	B-1	3,21
P5	14x26	307,00	564,00	B-2	5,61
P6	14x26	548,00	564,00	B-3	5,00
P7	14x26	1,00	372,00	C-1	1,77
P8	14x26	307,00	366,00	C-2	5,51
P9	14x26	548,00	366,00	C-3	5,01
P10	14x26	1,00	127,00	D-1	3,12
P11	14x26	1,00	7,00	E-1	1,87
P12	14x26	301,00	7,00	E-2	5,36
P13	14x26	554,00	7,00	E-3	2,65

Legenda das vigas e paredes

■ Viga

■ Viga / Laje chata ou invertida

Legenda dos pilares

■ Pilar que morre

■ Pilar que nasce



Novo PAC FHNIS Sub50

PROJETO ESTRUTURAL

PLANTA DE LOCAÇÃO FUNDAÇÃO
PLANTA DE FÔRMAS

Desenho: Rodrigo da Silva Resende

DESENHO 01

Escala: Indicada

Revisão: 01

Data: 10/02/2026

Unidade: cm

FOLHA 01/02