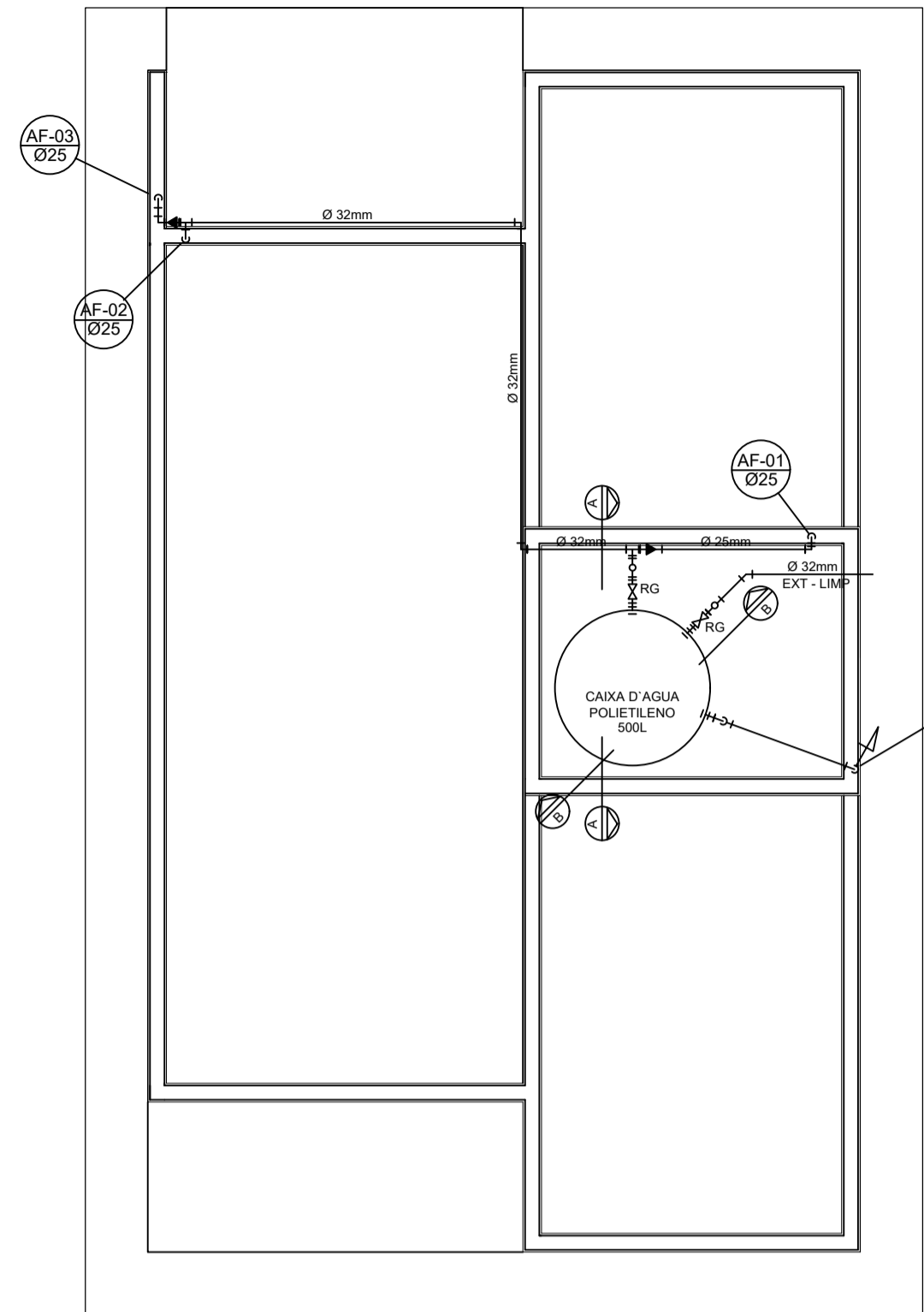
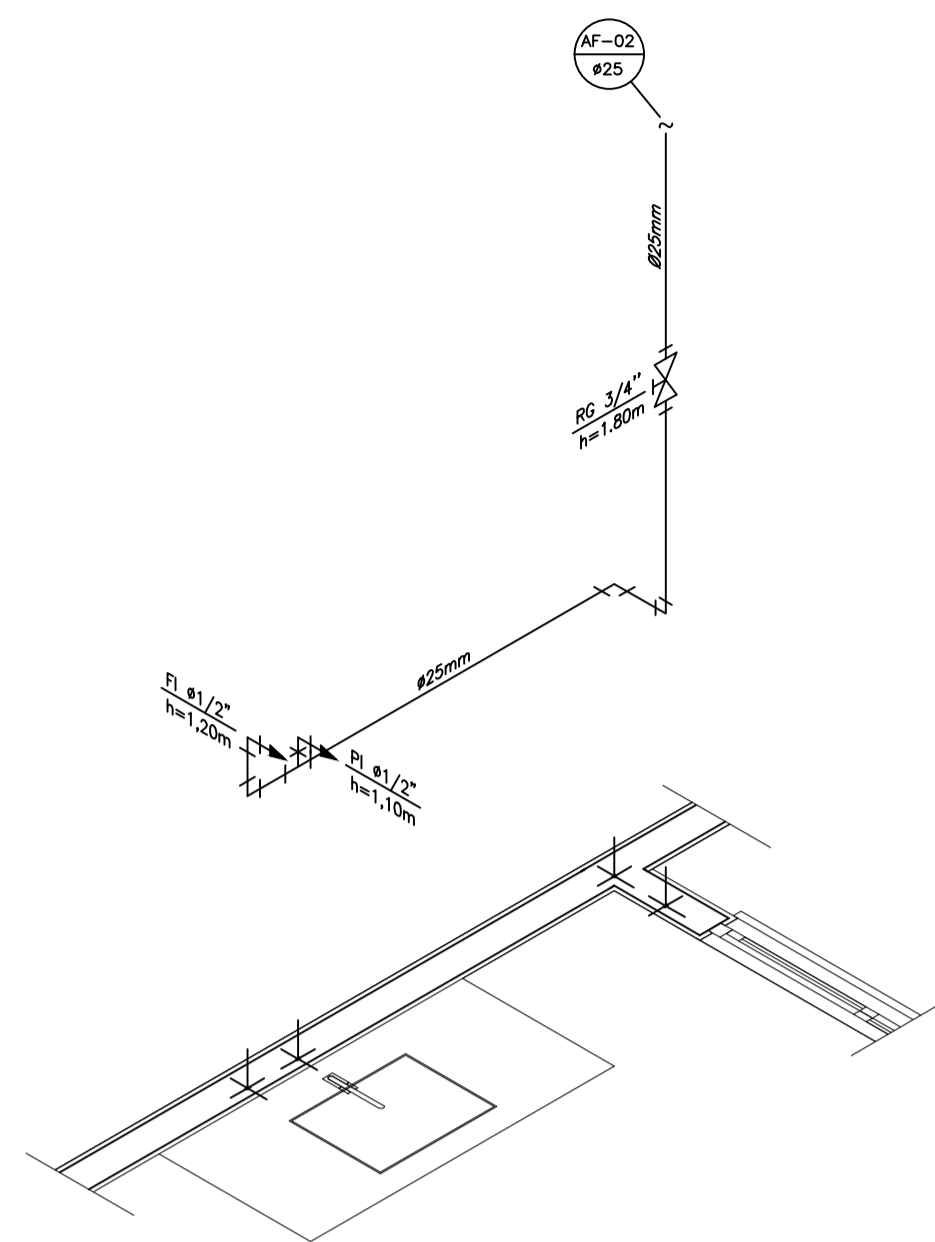


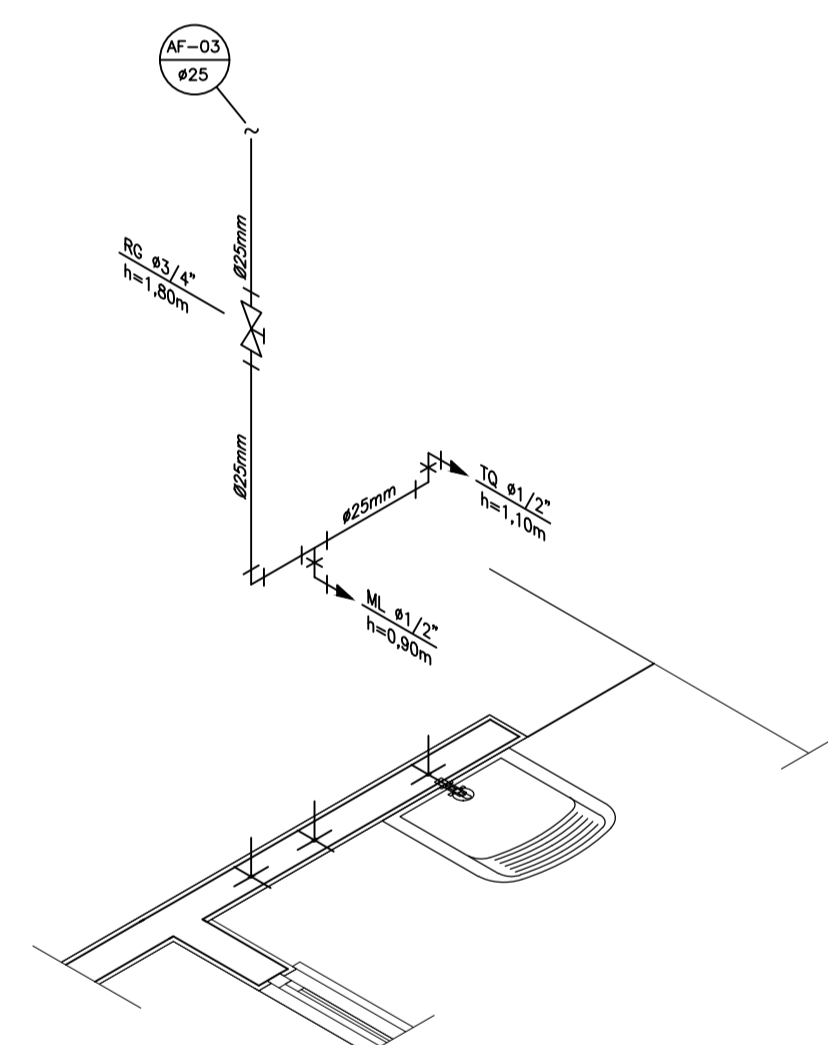
PROJETO HIDRÁULICO - PLANTA BAIXA
ESCALA 1:50



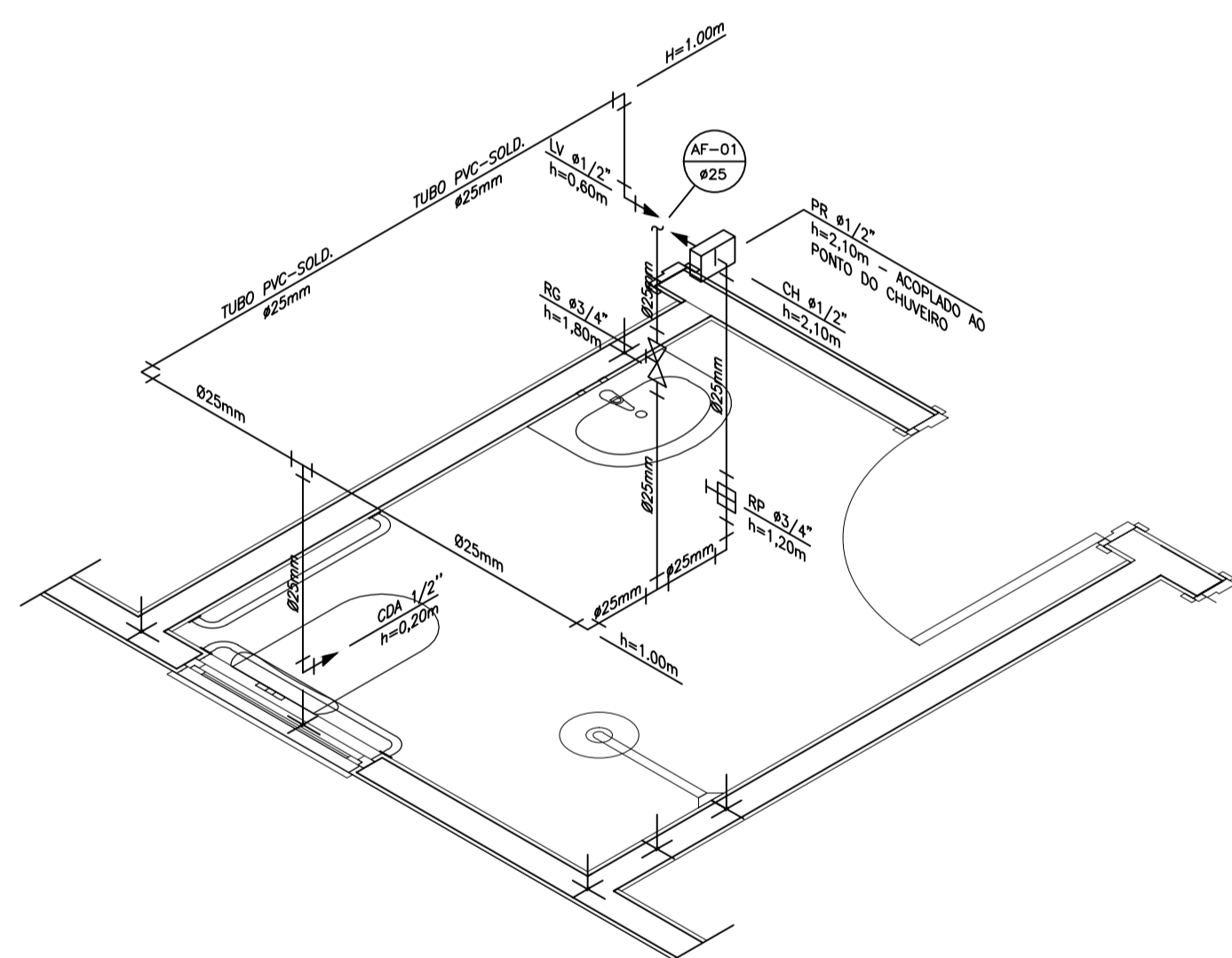
PROJETO HIDRÁULICO - BARRILETE
ESCALA 1:50



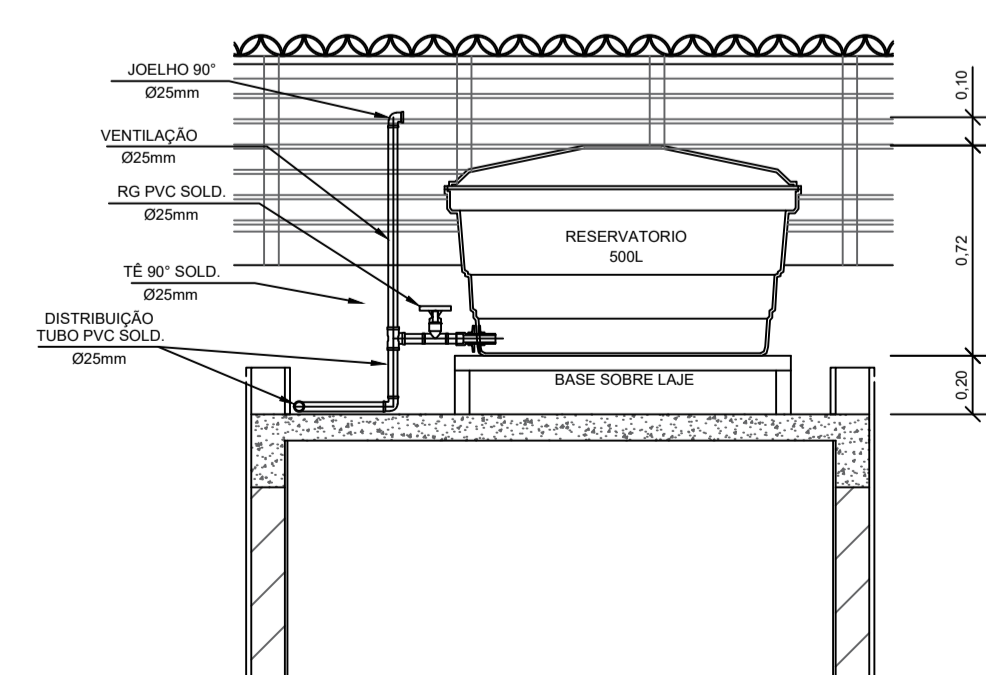
DETALHE ISOMÉTRICO - 02
ESCALA 1:25



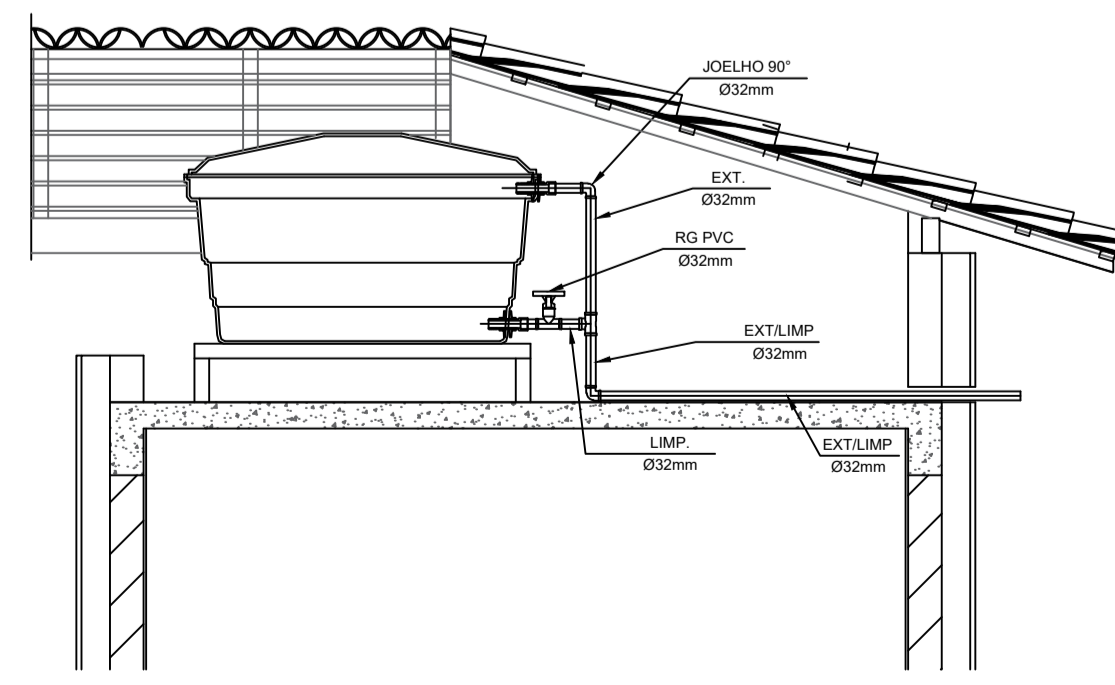
DETALHE ISOMÉTRICO - 03
ESCALA 1:25



DETALHE ISOMÉTRICO - 01
ESCALA 1:25



CORTE A-A
ESCALA 1:25



CORTE B-B
ESCALA 1:25

Tabela A.4 NBR 5626 / NBR 9193	
Valor da vazão máxima (Q _{mx}) em hidrômetros	Dímetro nominal DN
1,5	15 a 20
3,0	15 a 20
5,0	20
7,0	25
10,0	25
20,0	40
3,0	50

DETALHE 01 - CAVALETE HIDRÁULICO
ESCALA 1:50

NOTAS

- NOTAS GERAIS:**
- 1.0 - As instalações de água fria deverão obedecer as normas da ABNT: NBR 5626/2020 e atender as exigências técnicas mínimas de higiene, segurança, economia e conforto dos usuários.
 - 2.0 - Foi projetado um sistema de alimentação de forma indireta abastecida pela rede da concessionária que contará com um reservatório capacidade de 500L. O sistema de alimentação deverá ser instalado de modo a manter a vazão máxima do tubo alimentador da concessionária considerando sua seção plena (sem derivações que possam alterar a vazão de chegada da concessionária).
 - 3.0 - Deverão ser utilizados nos pontos de saídas dos sub-ramais conexões (tais como: joelhos, luvas ou tês onde indicadas) da série azul com bucha de latão nas bitolas conforme dimensionadas em projeto.
 - 4.0 - Foi adotado o uso de caixa de descarga acoplada em todo projeto.
 - 5.0 - QUANTO AOS TUBOS E CONEXÕES:
 - 5.1 - Tubos e conexões em PVC-SOLDÁVEL.
 - 5.1.1 - Foram consideradas tubos e conexões em pvc-soldável da marca TIGRE ou similar, em todo o projeto exceto onde indicado.
 - 5.1.2 - Todos os diâmetros estão em milímetros conforme projeto exceto onde indicado.
 - 5.1.3 - Deverão ser utilizados metais sem acabamentos em lugares como barrilete e caixa de registro da marca DECA modelo 1502 B ou similar da FABRIMAR.
 - 5.1.4.1 - MODO DE SOLDAGEM:
 - a - Verificar se a bolsa de conexão e a ponta dos tubos a ligar estão perfeitamente limpas e por meio de uma lixa N°100 tirar o brilho das superfícies a serem soldadas, com o objetivo de melhorar a condição de ataque do adesivo.
 - b - Limpar as superfícies ligadas com solução limpadora eliminando as impurezas e gorduras que poderão impedir a posterior ação do adesivo.
 - c - Proceder a distribuição uniforme do adesivo nas superfícies tratadas. Aplicar o adesivo primeiro na bolsa e, depois, no ponto.
 - d - O adesivo não deve ser aplicado em excesso, pois tratando-se de um solvente ele origina um processo de dissolução do material. O adesivo não serve para preencher espaços ou fechar furos.
 - e - Encaixar as extremidades e remover o excesso de adesivo.
 - f - Observar que o encaixe seja bastante justo (quase impraticável sem o adesivo) pois sem pressão não se estabelece a soldagem. Aguarde o tempo de soldagem de 12 horas, no mínimo, para colocar a rede em carga (pressão).
 - 5.1.4.2 - QUANTO A EXECUÇÃO DAS JUNTAS-SOLDAS:
 - a - Lixa de pano N°100
 - b - Arco de serra
 - c - Lima
 - d - Estopa branca
 - e - Solução limpadora
 - f - Adesivo plástico
 - g - Fita veda rosca (para os pontos em contatos com rosca)
 - 5.1.5 - Instale sempre tubos e conexões de uma mesma marca, dessa forma evitaremos problemas de folgas ou dificuldade de encaixe que poderão surgir.
 - 5.2 - Os diâmetros dos tubos e conexões de pvc-soldável correspondem aos diâmetros externos, dessa forma os tubos em pvc-soldável correspondem em polegadas aos diâmetros abaixo elacionados:

PVC-SOLDÁVEL (mm)	PVC-ROSCÁVEL (Ø)	FERRO GALVANIZADO (Ø)
20	1/2"	1/2"
25	3/4"	3/4"
32	1"	1"
40	1 1/4"	1 1/4"
50	1 1/2"	1 1/2"
	2"	2"
 - 5.3 - Ao realizar a junção de tubo em pvc-soldável e tubos em pvc-roscável, deverá ser realizado com o uso de adaptador liso e rosca.
 - 5.4 - Não é permitido em hipótese alguma o uso de aquecimento para a fabricação de bolas ou curvas devendo ser utilizado as conexões apropriadas como: luva simples, luva de correr e curvas conforme necessário.
 - 5.5 - Todas as cotas estão em metros.

LEGENDA

- AF Coluna de Água Fria
- ALIM. Tubulação de Alimentação
- DIST. Tubulação de Distribuição
- T.B. Torneira de Boia
- LV Ponto de água para lavatório
- CDA Ponto de água para Caixa de descarga acoplada
- TS Ponto de água
- TL Ponto de água para torneira de limpeza
- TJ Ponto de água para torneira de jardim
- PR Pressurizador (acoplado ao ponto do chuveiro)
- RG Registro de Gaveta
- DN/Ø Diâmetro nominal das peças
- ≠ Luva L.R.A. com bucha de latão 25x1/2"
- ≠ Joelho L.R.A. com bucha de latão 25x1/2"
- ≠ Prumada que desce
- ≠ Prumada que sobe
- ≠ Bucha de Redução
- ≠ Nomenclatura da tubulação
- ≠ Numeração da tubulação
- ≠ Diâmetro da tubulação
- Tubulação de água fria pela parede ou teto
- - - - Tubulação de água fria pelo piso

OBSERVAÇÕES

ATENÇÃO:
Exemplo de projeto Hidrossanitário para edificações do Novo PAC FHNIS Sub50 - Portaria 1416 / 2023.
Uso facultado, desde que revisado por responsável técnico, com a devida emissão de ART/RRT/TRT, e adequado às particularidades de cada obra.



PROJETO
ENDEREÇO:
Rua José Furtado, Bairro Caneleira, Município de Camacho - MG

CIDADE: Camacho ESTADO: Minas Gerais

CLIENTE:
PREFEITURA MUNICIPAL DE CAMACHO
Praça Padre Alberto, Centro, nº 208, Centro
Camacho - CEP : 35.555-000 - Minas Gerais

Engenheiro Civil
Rodrigo da Silva Resende
CREA/MG 249.925/D

FASE PROJETO ESCALA: 1/50 DIMENSÃO DA FOLHA A1

CONTEÚDO:
Projeto Hidrossanitário - Hidráulico - Planta Baixa e Detalhes
RESPONSÁVEL: Rodrigo da Silva Resende CREA/MG 249.925/D DATA: 10/02/2026 FOLHA 01
ARQUIVO DIGITAL: Projeto hidraulico.dwg REVISÃO: Rev.02