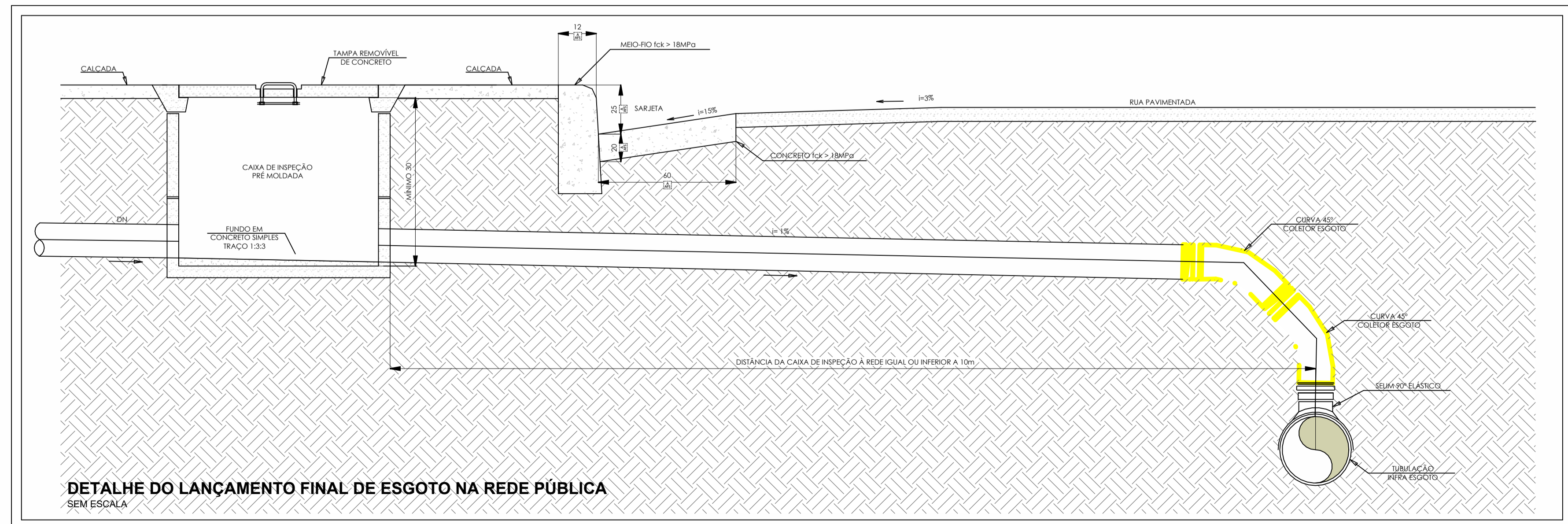
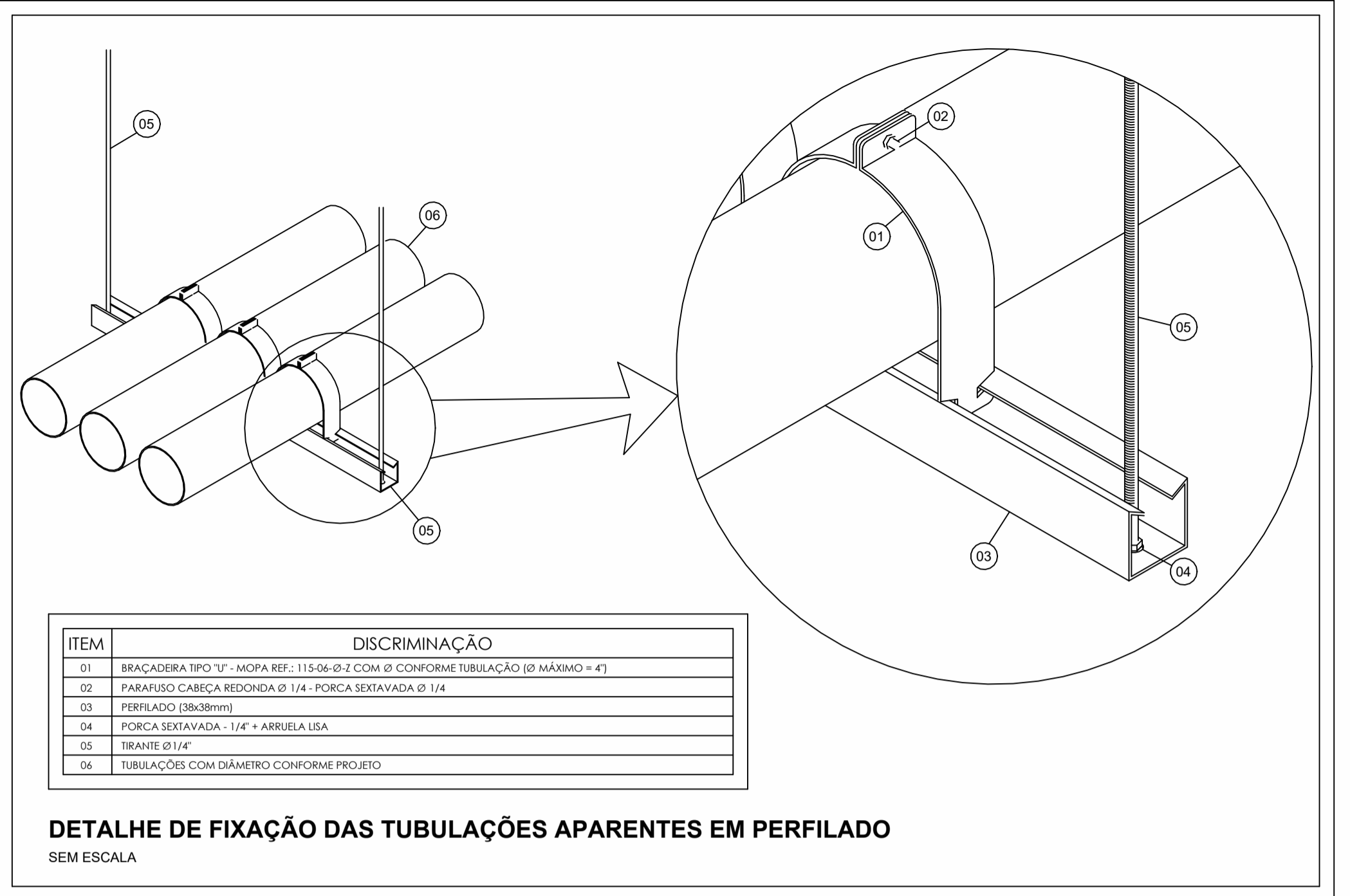


**PLANTA BAIXA DE ÁGUA FRIA - FORRO TÉRREO**

Escala 1 : 50



**DETALHE DO LANÇAMENTO FINAL DE ESGOTO NA REDE PÚBLICA**  
SEM ESCALA



**DETALHE DE FIXAÇÃO DAS TUBULAÇÕES APARENTES EM PERFILADO**  
SEM ESCALA

**NOTAS**

- DIÂMETRO DAS TUBULAÇÕES EM mm E COTAS EM cm;
- TODA TUBULAÇÃO DE ÁGUA FRIA SERÁ EM PVC SOLDÁVEL; TODA TUBULAÇÃO DE ESGOTO SERÁ EM PVC RÍGIDO SANITÁRIO;
- TODA COLUNA DE VENTILAÇÃO DEVERÁ TER SUA EXTREMIDADE SUPERIOR ABERTA À ATMOSFERA E ULTRAPASSAR O TELHADO OU LAJE DE COBERTURA CONFORME DETALHE CONSTRUTIVO PROPOSTO EM PROJETO;
- TODAS AS CAIXAS DE PASSAGEM DE ESGOTO SANITÁRIO DEVERÃO SER DEVIDAMENTE VEDADAS E SUAS TAMPAS DEVERÃO SER DE FÁCIL REMOÇÃO, A FIM DE PERMITIR FUTURAS MANUTENÇÕES E LIMPEZAS;
- AS ALTURAS DAS CAIXAS DE ESGOTO SÃO VARIÁVEIS E DEVERÃO SER AFERIDAS EM OBRA, DE ACORDO COM O NÍVEL REAL DO TERRENO;
- AS TUBULAÇÕES HORIZONTAIS DE ÁGUA FRIA DEVEM SER INSTALADAS COM UMA LEVE DECLIVIDADE, TENDO EM VISTA REDUZIR O RISCO DE FORMAÇÃO DE BOLHAS DE AR EM SEU INTERIOR;
- O ESPAÇAMENTO MÍNIMO ENTRE SUPORTES P/ FIXAÇÃO DE TUBULAÇÕES HORIZONTAIS SERÁ: TUBOS DE Ø150mm: 2,30m; TUBOS DE Ø100mm: 1,80m; TUBOS DE Ø75mm E INFERIORES: 1,5m;
- QUANDO NÃO INDICADO DE OUTRA FORMA AS DECLIVIDADES MÍNIMAS DEVERÃO SER: TUBULAÇÕES COM DIÂMETRO NOMINAL IGUAL OU INFERIOR A 75mm: 2%; TUBULAÇÕES COM DIÂMETRO NOMINAL IGUAL OU SUPERIOR A 100mm: 1%; TUBULAÇÕES DE VENTILAÇÃO: 1%;
- A TUBULAÇÃO DE ESGOTO SANITÁRIO SEGUIRÁ PARA LIGAMENTO EM REDE PÚBLICA, A POSIÇÃO E COTA DE FUNDO DA MESMA DEVERÃO SER AFERIDAS IN LOCO;
- PARA DEMAIS INFORMAÇÕES E ANÁLISES, CONSULTAR MEMORIAL DESCRITIVO DO PROJETO.

REVISÃO	DESCRIÇÃO	TIPO	ELABORADO	VERIFICADO	DATA
REV02	PROJETO EXECUTIVO	B	P.O.B	JGO	10/2023
REV01	PROJETO EXECUTIVO	B	FFC	JGO	10/2023
REV00	EMIÇÃO INICIAL	B	SM	JGO	11/2022

TIPOS DE EMISSÃO	A - PRELIMINAR	D - PARA COTAÇÃO	G - CONFORME CONSTRUÍDO
	B - PARA APROVAÇÃO	E - PARA CONSTRUÇÃO	H - CANCELADO
	C - PARA CONHECIMENTO	F - CONFORME COMPRADO	

**ELABORAÇÃO:**  
**CONSÓRCIO PITÁGORAS**  
AVENIDA BARÃO HOMEM DE MELO, 3280 - NOVA GRANADA  
BELO HORIZONTE - MG - CEP 30.494-080  
TEL.: (31) 3347.4405 / (31) 3347.7079 / (31) 3571.1920  
EMAIL: contato@grupopitogorasengenharia.com.br

**REALIZAÇÃO:**  
**PREFEITURA MUNICIPAL DE BELA VISTA DE MINAS**  
R. Arthur Costa e Silva 70, Centro  
PREFEITURA MUNICIPAL BELA VISTA DE MINAS  
Bela Vista de Minas - MG, 35638-000  
TEL.: (31) 3565-1271

**POLICLÍNICA DE BELA VISTA DE MINAS**  
RUA PIO XII, S/Nº, BAIRRO BANDEIRANTES, BELA VISTA DE MINAS

**PROJETO HIDROSSANITÁRIO**

AUTORIA DO PROJETO: JULIANA GONÇALVES OLIVEIRA  
CREA - 239787/D

CONTRATANTE DO PROJETO: PREFEITURA MUNICIPAL DE BELA VISTA DE MINAS

DATA: OUTUBRO/2023  
ESCALA: INDICADA  
CÓDIGO: PRJ-HDS

TÍTULO DO ARQUIVO: PRJ-9658-EXE-HDS-BLVM-PLC-0101-REV02

PRINCHAL: 06 / 15