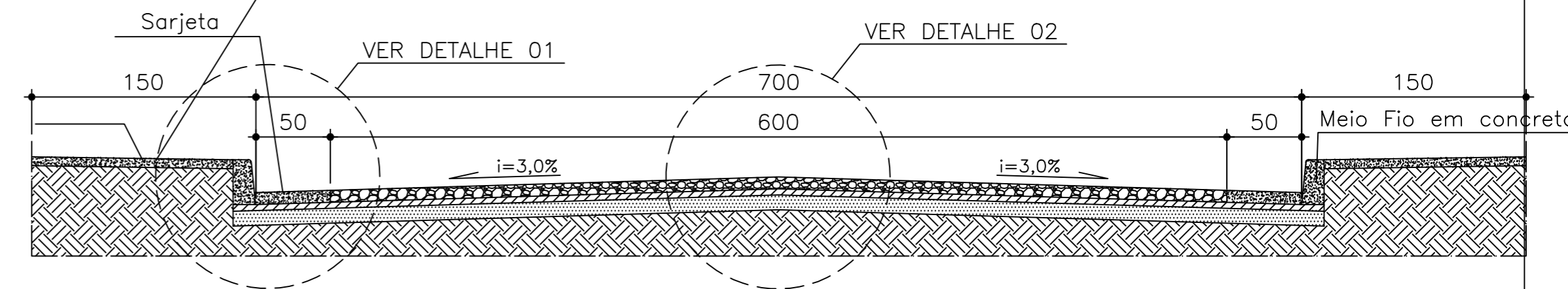


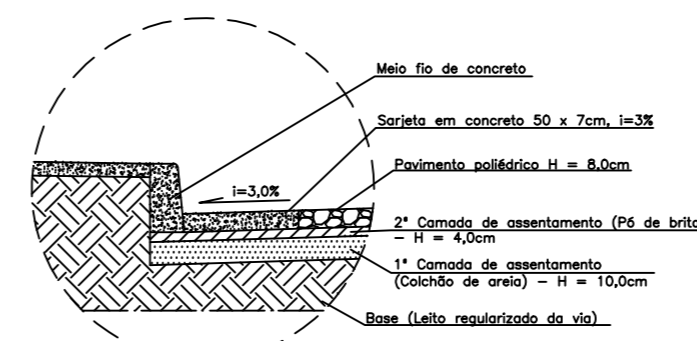
PAVIMENTAÇÃO POLIÉDRICA
ESC 1/500

Passeio não será executado pela prefeitura

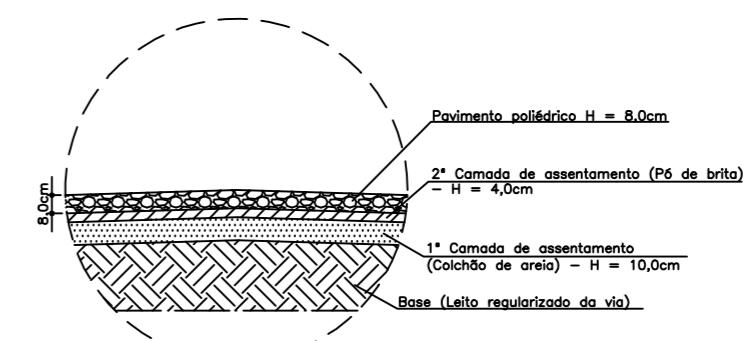


CORTE TRANSVERSAL DA PISTA DE ROLAMENTO

ESC 1/50



DETALHE 01 - MEIO FIO E SARJETA
ESC 1/20



DETALHE 02 - CORTE CAMADAS
ESC 1/20

LEGENDA	
SÍMBOLO	DESCRIÇÃO
	PAVIMENTAÇÃO POLIÉDRICA À EXECUTAR
	SARJETA
	PASSEIO À EXECUTAR
	MEIO-FIO À EXECUTAR
	ENCABEÇAMENTO
	REBAIXAMENTO TOTAL DO PASSEIO
	PAVIMENTAÇÃO EXISTENTE
	RUA SEM PAVIMENTAÇÃO

PROJETO: CALÇAMENTO
PAVIMENTAÇÃO POLIÉDRICA BAIRRO ALTO DOS PINHEIRO

PROPRIETÁRIO



MUNICÍPIO DE CARMO DA MATA/MG
CNPJ: 18.312.967/0001-93

REPRESENTANTE LEGAL:

MÔNICA BORGES DE SOUSA
PREFEITA MUNICIPAL

PROJETO

DESCRIÇÃO:
PROJETO DE CALÇAMENTO

RESPONSÁVEL TÉCNICO:

RODRIGO DA SILVA RODRIGUES
ENGENHEIRO CIVIL
CREA 250216/D

OBSERVAÇÕES:
AS ESCALAS ESTÃO INDICADAS EM PROJETO.

DATA:
12/04/2026

PRANCHA:
02/02