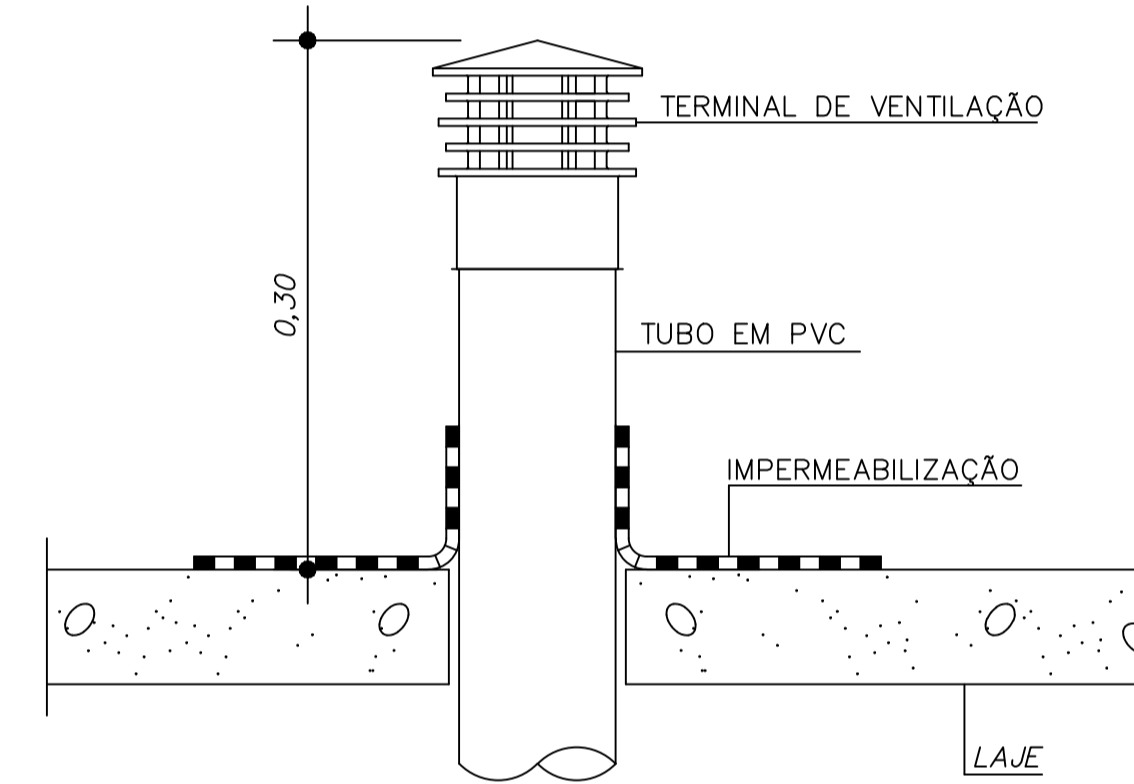
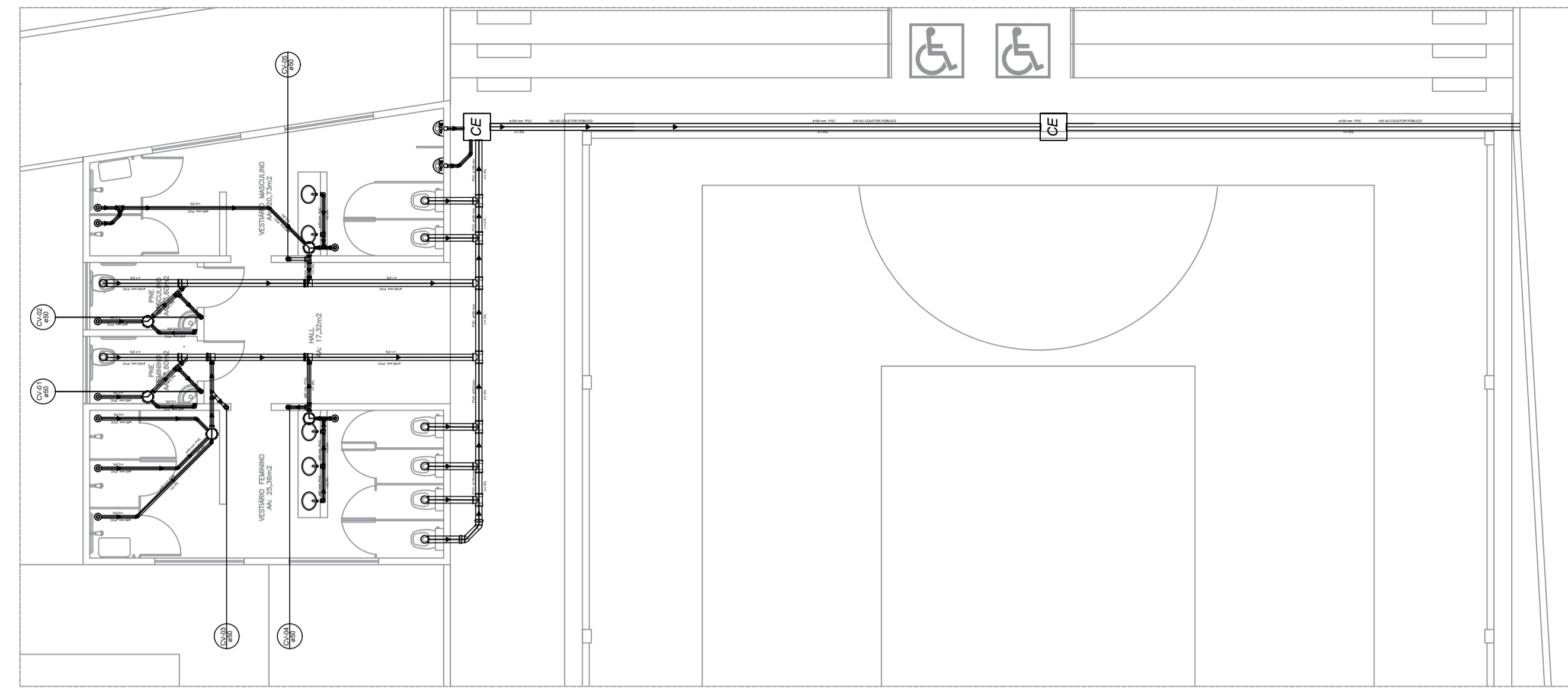
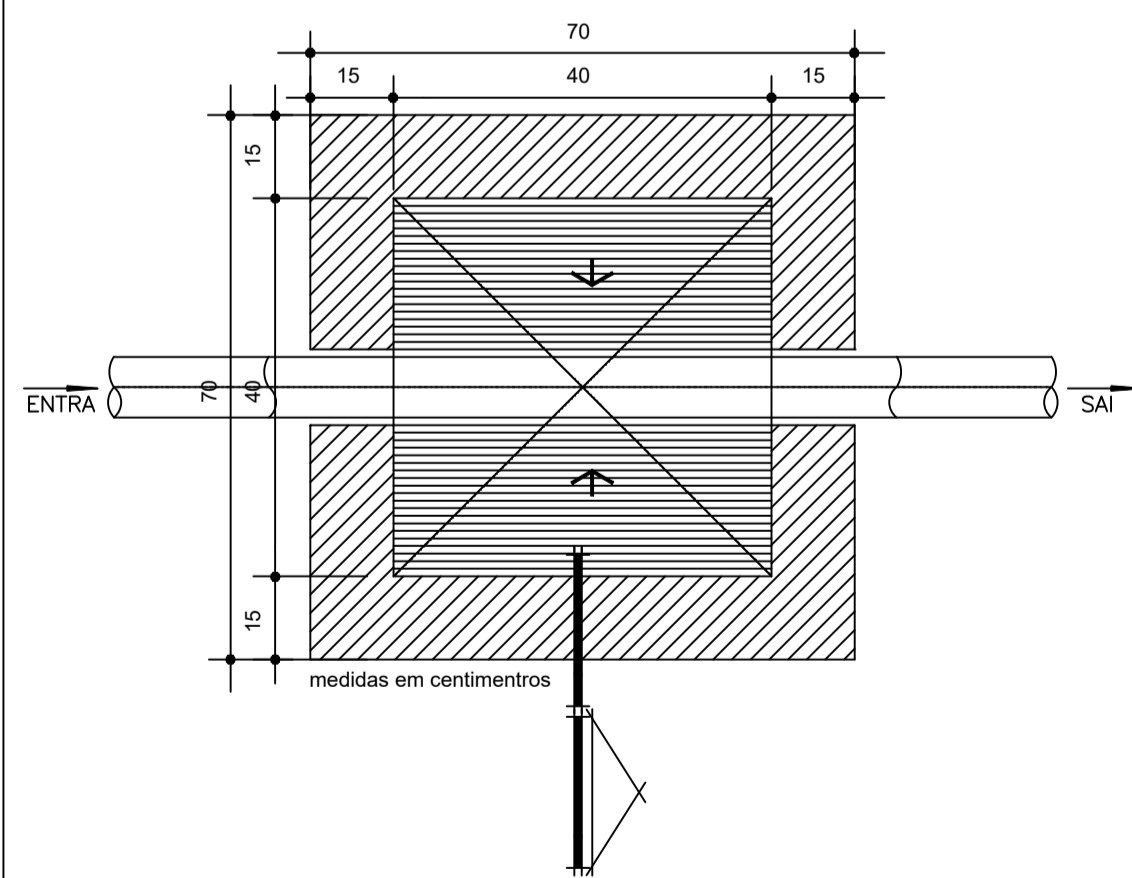


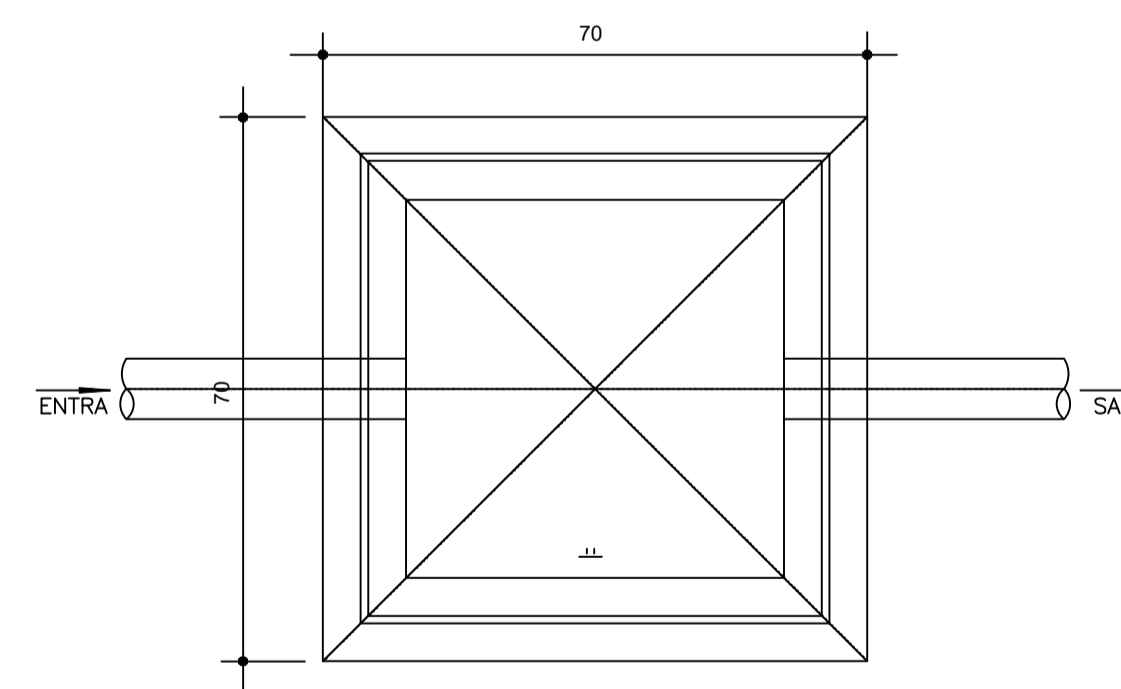
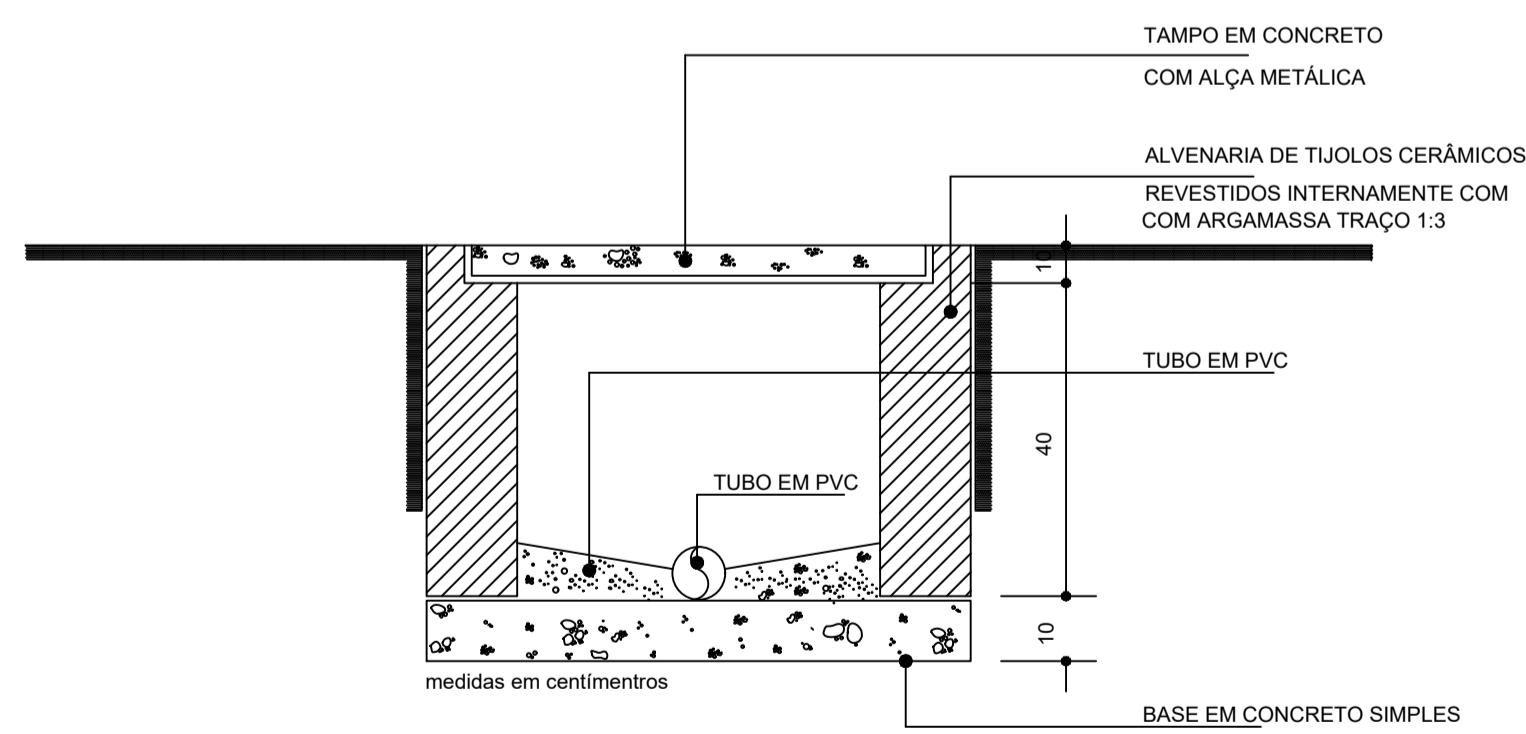
PLANTA DISTRIBUIÇÃO DE PRUMADAS



Detalhamento Terminal de Ventilação



Detalhamento Caixa de Inspeção



LEGENDA			
	CAIXA DE INSPEÇÃO ESGOTO SIMPLES 60 x 60 cm		CAIXA DE GORDURA
	CAIXA DE ESGOTO		CAIXA SIFONADA
	BUCHA DE REDUÇÃO LONGA		RAMAIS DE VENTILAÇÃO
	RALO SIFONADO		REDUÇÃO EXCÊNTRICA
	RALO SECO		REDUÇÃO EXCÊNTRICA - SUPERIOR
	RALO LINEAR 50CM		TÊ 45
	JOELHO 45		TÊ 90
	JOELHO 90		TÊ 90 COM REDUÇÃO
	JOELHO 90- COLUMNA		JUNÇÃO SIMPLES

<p>PREFEITURA MUNICIPAL SÃO JOSÉ DA VARGINHA</p>		ÁREA CONSTRUIDA:	
		PROJEÇÃO:	
<p>TÍTULO SANITÁRIO</p>		Nº PISOS:	01
<p>PROJETO</p>	<p>CONTEÚDO PLANTA DE DISTRIBUIÇÃO DE PRUMADAS, CORTES E DETALHES DE LIGAÇÃO</p>		
	<p>USO PRAÇA DE ESPORTES JOSÉ QUEIROZ</p>		
RT PROJETO		DATA	27/01/2026
COLABORADOR	CAMILA ALVES SILVA DIAS - CREA MG 248.735/D	CAU	DESENHO
RT EXECUÇÃO		CREA	FOLHA
PROPRIETÁRIO		CNPJ	01/01